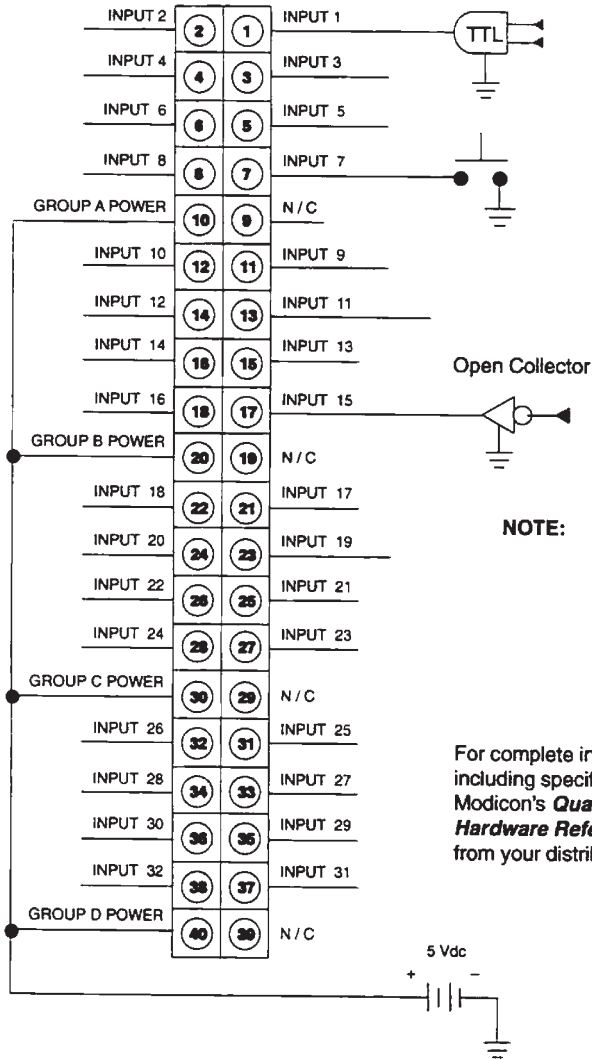


# Modicon 140 DDI 153 10

## DC Input 5 V TTL 4x8 Source Module

Publication # 043508958 Version 1.0

**Topology** 32 input points in four groups (8 points/group)  
**Bus Current Required** 170 mA  
**External Power** 4.5 ... 5.5 Vdc (group supply)



NOTE: N / C = Not Connected

For complete instructions regarding this module, including specifications, please obtain a copy of Modicon's *Quantum Automation Series Hardware Reference Guide* (840 USE 100 00) from your distributor or local Square D office.

Quantum Automation Series equipment is protected by U.S. Patent number 5,302,136, and by European Patent number 93202982.0-.



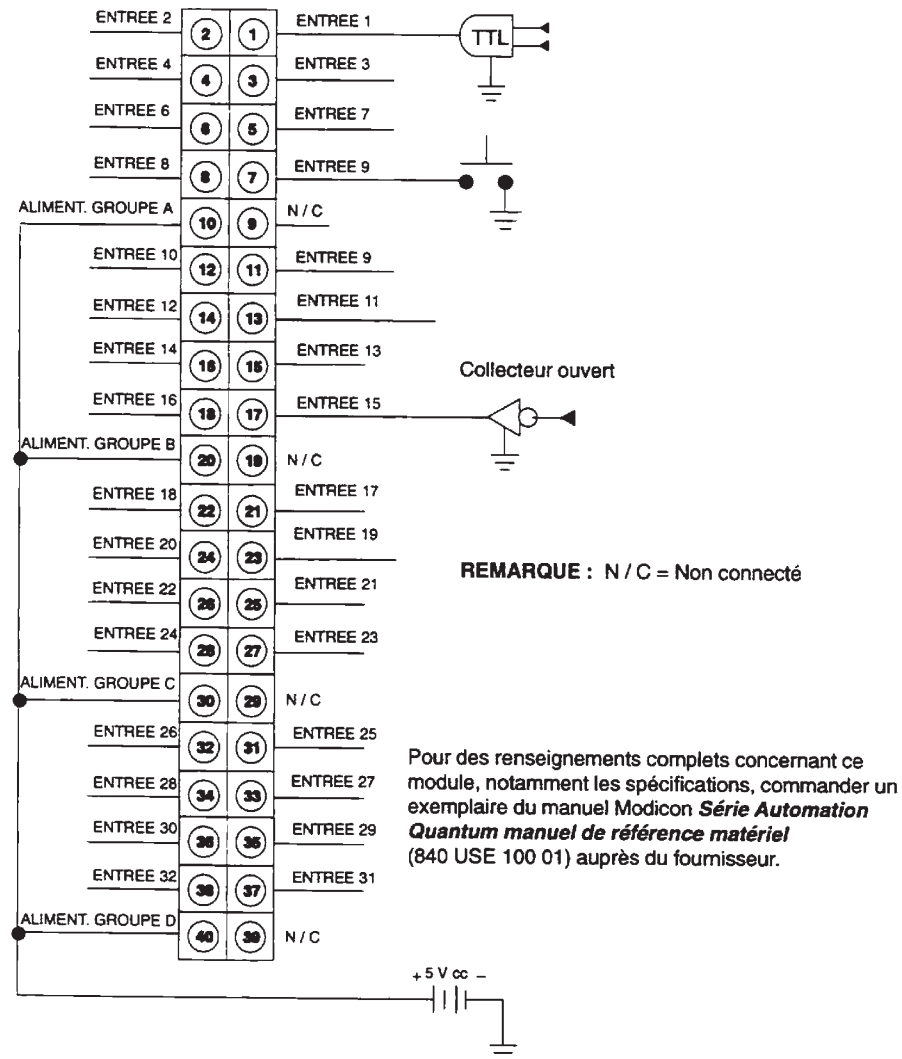
# Modicon 140 DDI 153 10 Module source d'entrée CC 4x8 logique transistor-transistor (TTL) de 5 V

Publication n° 043508958 Version 1.0

**Topologie** 32 points d'entrée en quatre groupes (8 points/groupe)

**Courant de bus requis** 170 mA

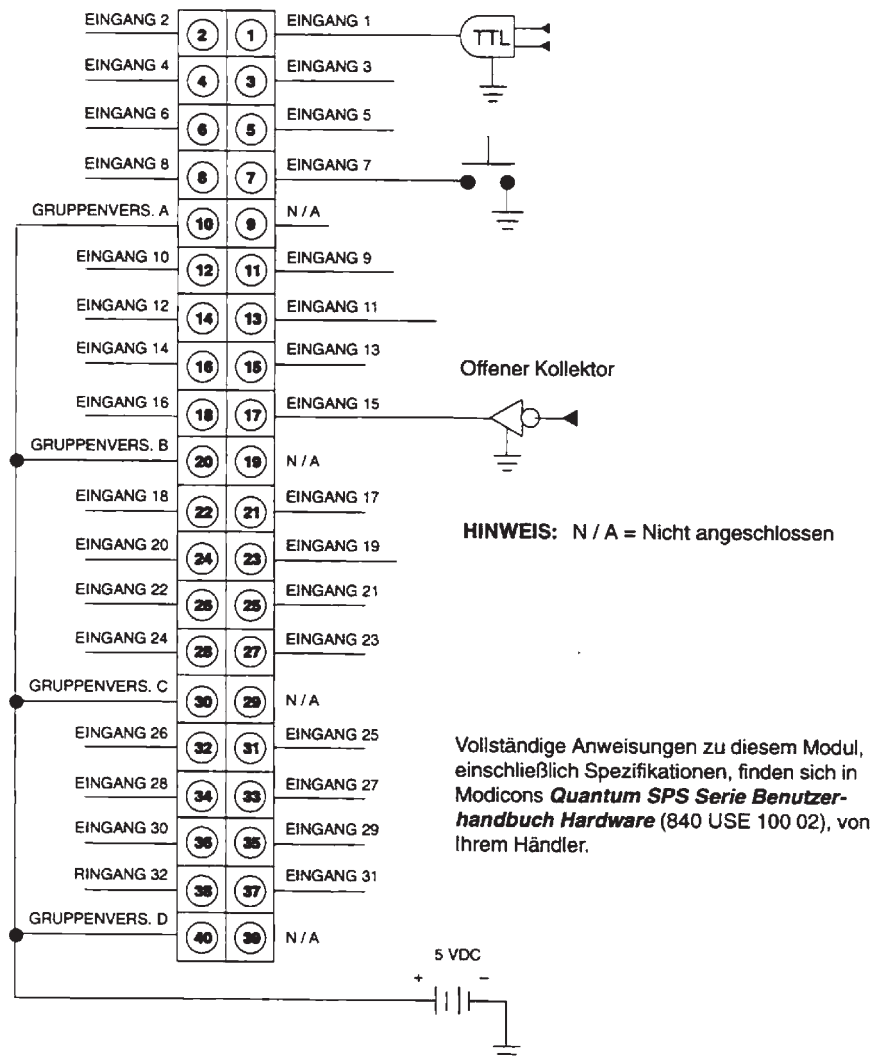
**Alimentation externe** 4,5 ... 5,5 V cc (alimentation de groupe)



# Modicon 140 DDI 153 10 TTL 4x8 Quellenmodul DC-Eingabe 5 V

Veröffentlichung Nr. 043508958 Version 1.0

**Topologie** 32 Eingangspunkte in vier Gruppen (8 Punkte/Gruppe)  
**Erforderlicher Busstrom** 170 mA  
**Externe Stromversorgung** 4.5 ... 5.5 VDC (Gruppenversorgung)

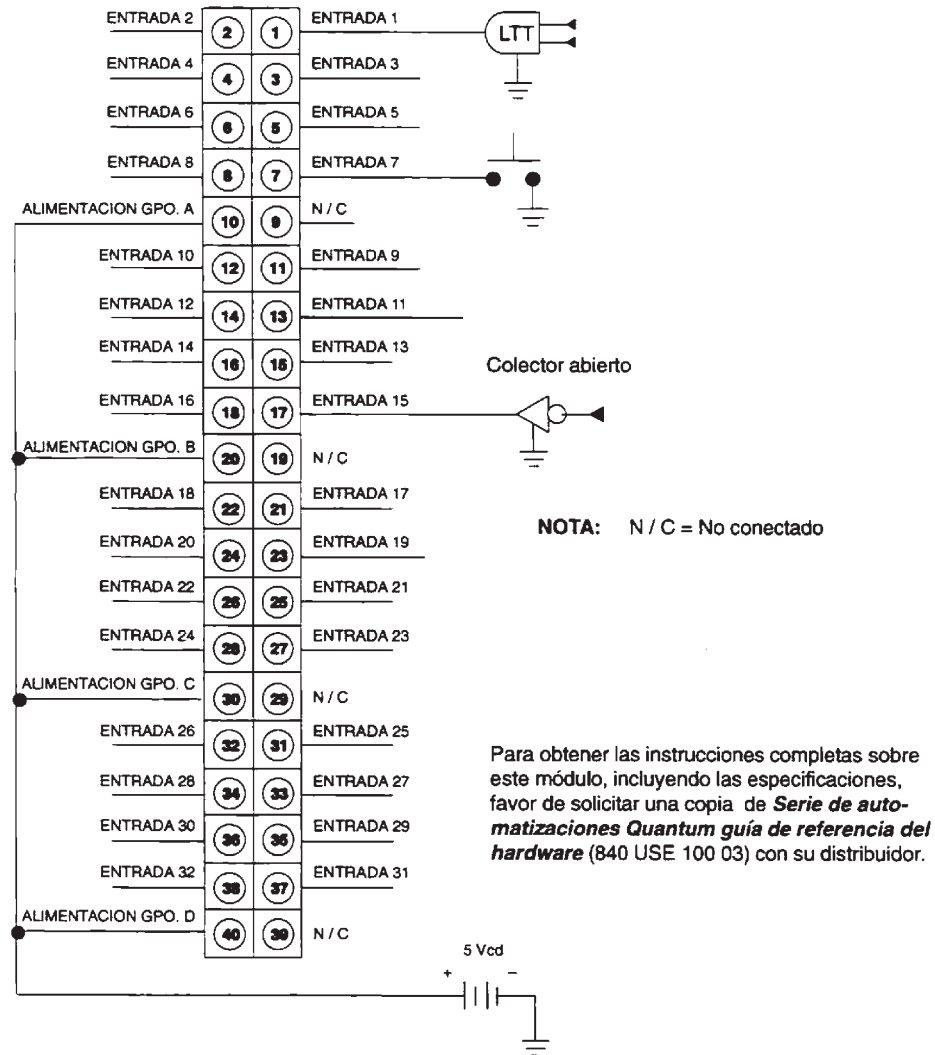


Produkte der Quantum SPS Serie sind geschützt durch US-Patent Nr. 5,302,136 und Europäisches Patent Nr. 93202982.0-.

# Modicon 140 DDI 153 10 Módulo de origen 4x8, LTT, 5 V, de entrada de CD

Publicación # 043508958 Version 1.0

**Topología** 32 puntos de entrada en cuatro grupos (8 puntos/grupo)  
**Corriente del bus requerida** 170 mA  
**Potencia externa** 4.5 ... 5.5 Vcd (alimentación por grupo)



El equipo de la Serie de automatizaciones Quantum está protegido por la patente de EE.UU. No. 5.302.136 y por la patente europea 93202982.0-

Schneider Electric  
 One High Street  
 North Andover, MA 01845-2699  
 Tel: +1 978 794 0800  
 Fax: +1 978 975 2844