

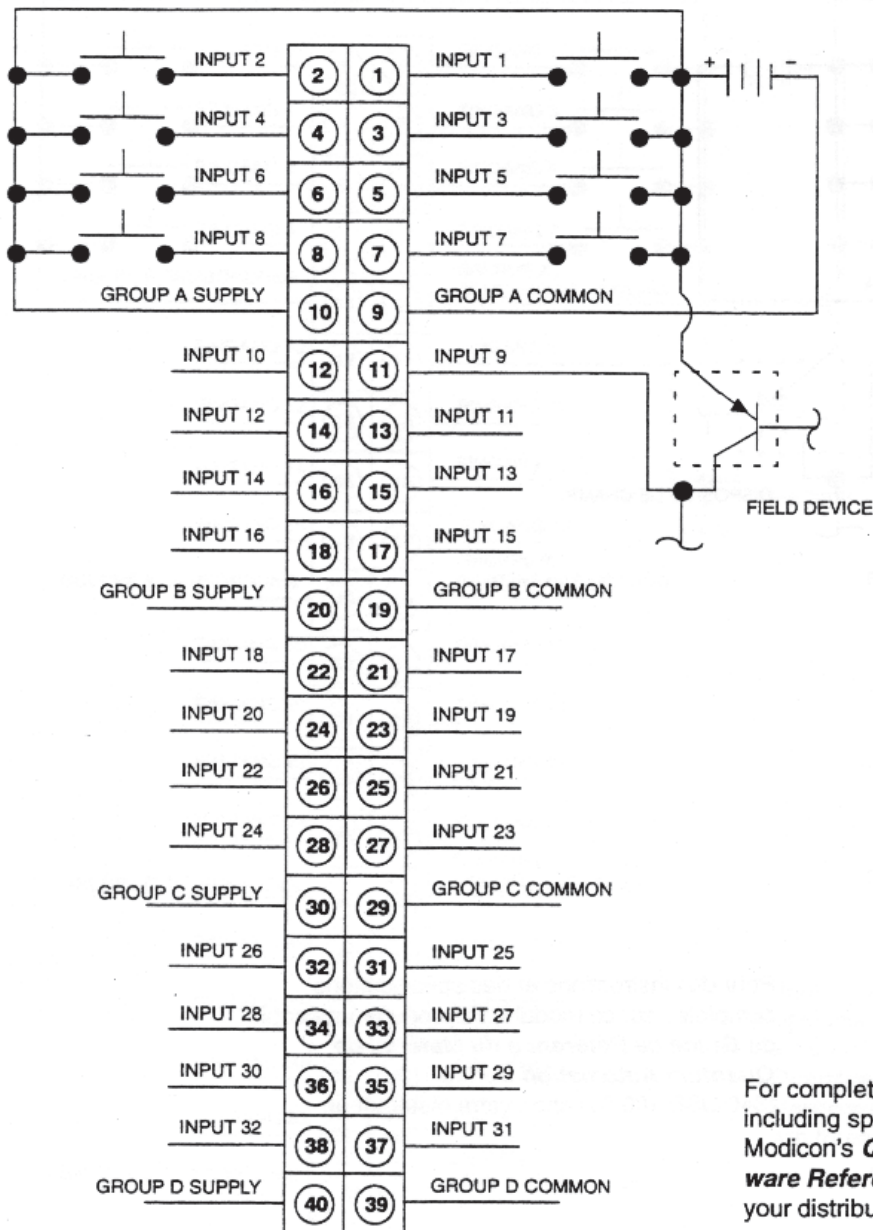
Modicon

140 DDI 853 00

10 ... 60 VDC 4x8 Input Module

Publication # 043507592 Version 2.0

Topology 32 output points in four groups (8 points/group)
Bus Current Required 225 mA
External Power 10.0 ... 60.0 VDC (group supply)



For complete instructions regarding this module, including specifications, please obtain a copy of Modicon's **Quantum Automation Series Hardware Reference Guide** (840 USE 100 00) from your distributor or local Square D office.

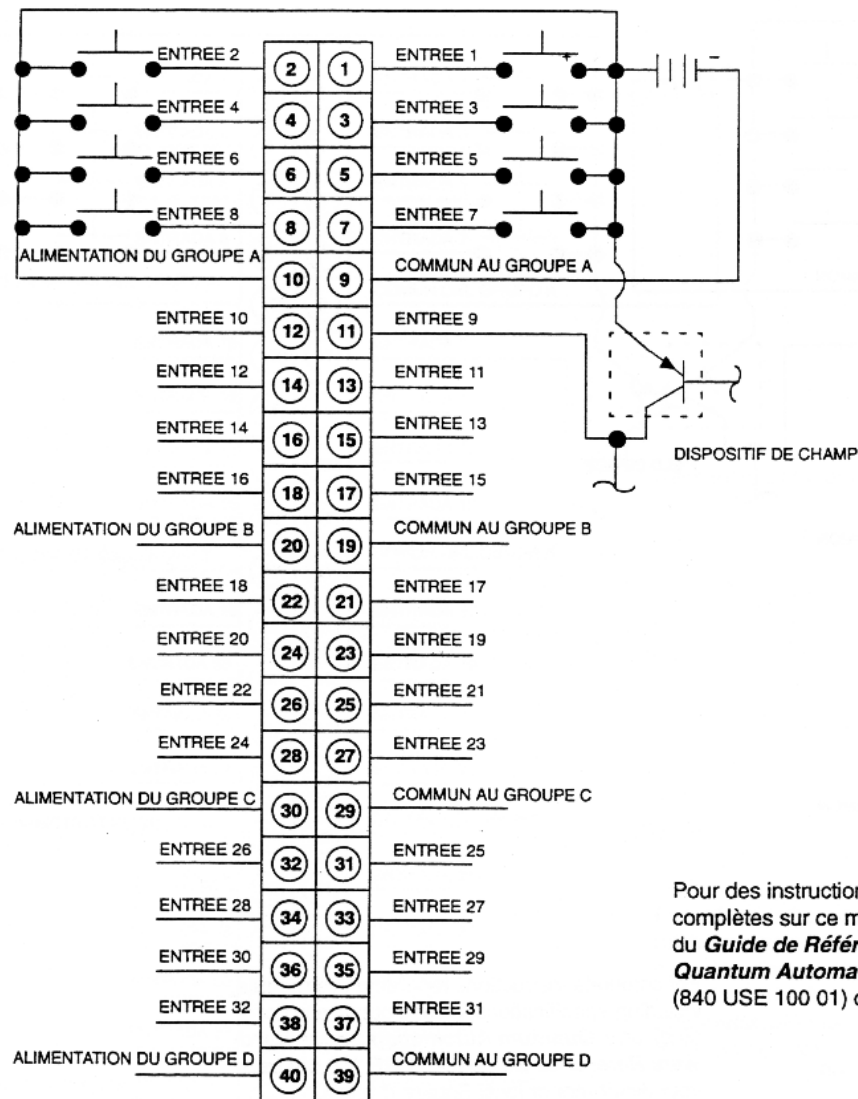
Modicon

140 DDI 853 00

Module d'Entrée 4x8 10 ... 60 VCC

Publication # 043507592 Version 2.0

Topologie 32 points d'entrée en quatre groupes (8 points par groupe)
Courant de Bus Requis 225 mA
Puissance Externe 10,0 ... 60,0 VCC (alimentation de groupe)



Pour des instructions et des spécifications complètes sur ce module, se procurer une copie du **Guide de Référence du Matériel de Quantum Automation Series** (840 USE 100 01) chez votre distributeur.

Modicon

140 DDI 853 00

10 ... 60 Volt Gleichstrom 4x8 Eingangsmodul

Veröffentlichung Nr. 043507592 Version 2.0

Topologie

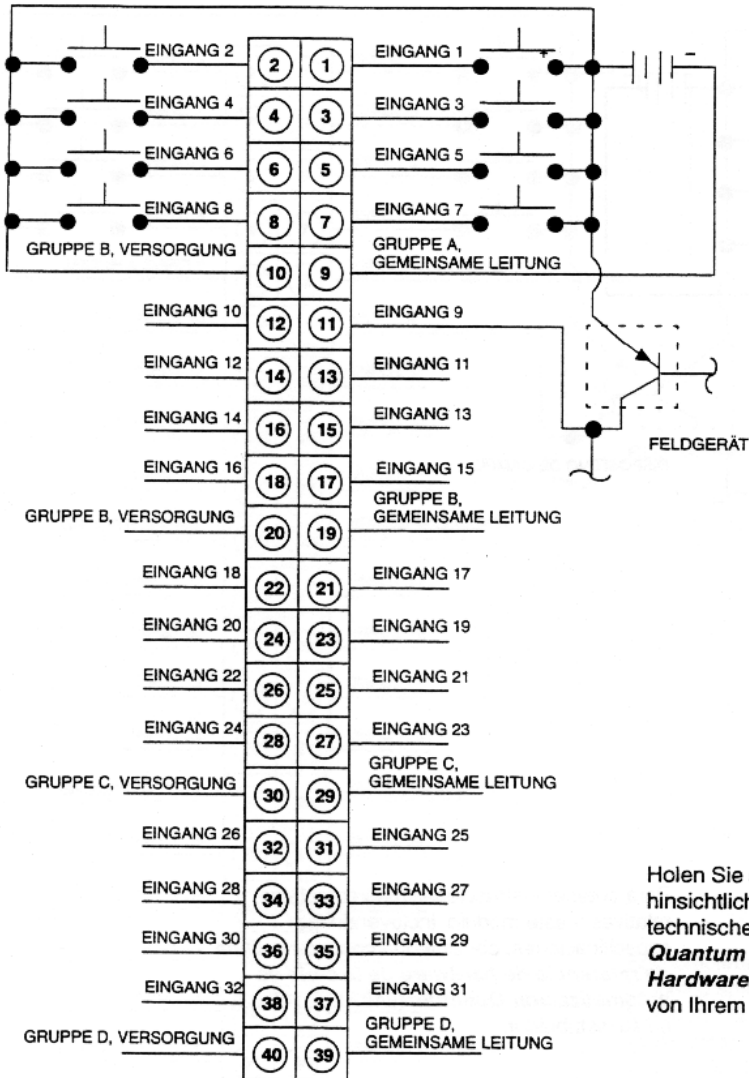
32 Eingangspunkte in vier Gruppen (8 Punkte pro Gruppe)

Erforderlicher Busstrom

225 mA

Externe Stromversorgung

10,0 ... 60,0 VCC (alimentation de groupe)



Holen Sie sich für vollständige Anweisungen hinsichtlich dieses Moduls, einschließlich technischer Daten, eine Kopie von Modicons **Quantum Automation Series Hardwarehandbuch** (840 USE 100 02) von Ihrem Händler.

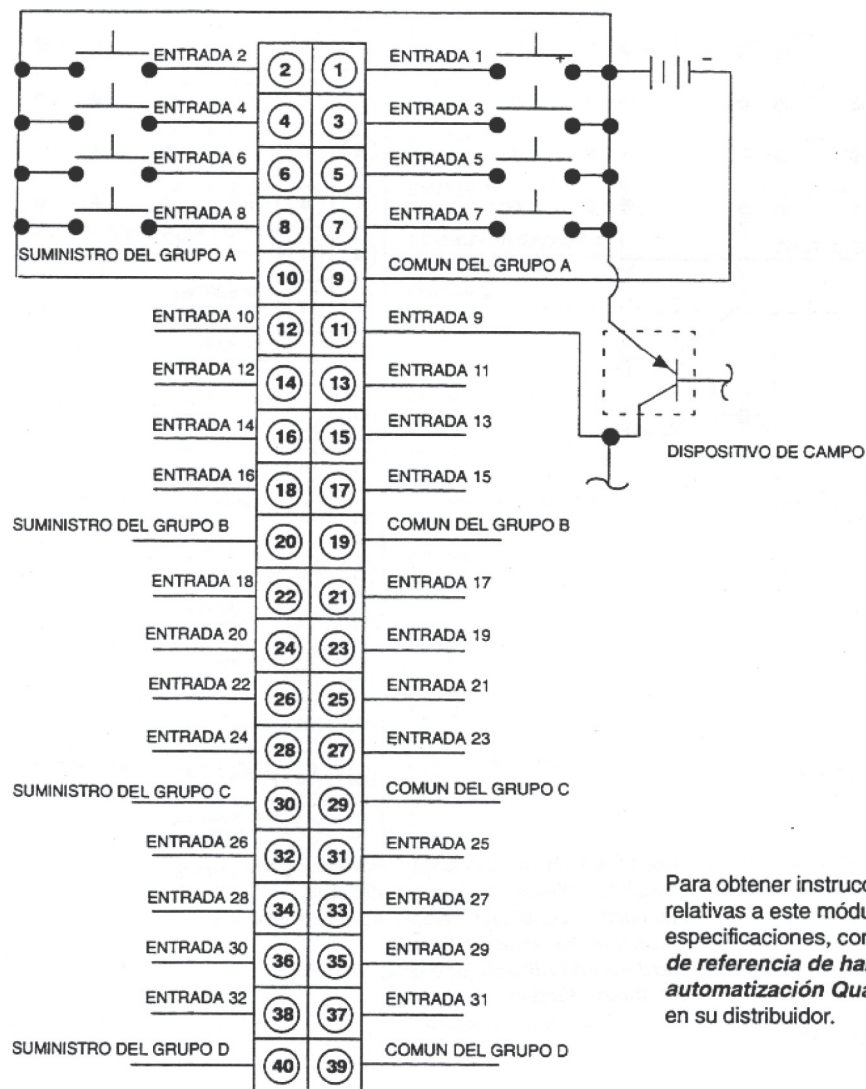
Modicon

140 DDI 853 00

Módulo de entrada 4x8 de 10 ... 60 VCC

Publicación Nº 043507592 Version 2.0

Topología 32 puntos de salida en cuatro grupos (8 puntos por grupo)
Corriente de bus requerida 225 mA
Alimentación externa 10,0 ... 60,0 VCC



Para obtener instrucciones más completas relativas a este módulo, incluyendo las especificaciones, consiga una copia de la *Guía de referencias de hardware de la serie de automatización Quantum* (840 USE 100 03) en su distribuidor.

El equipo de la serie de automatización Quantum está protegido por la patente de EE.UU número 5.302.136 y por la patente europea número 83202982.0-.

