

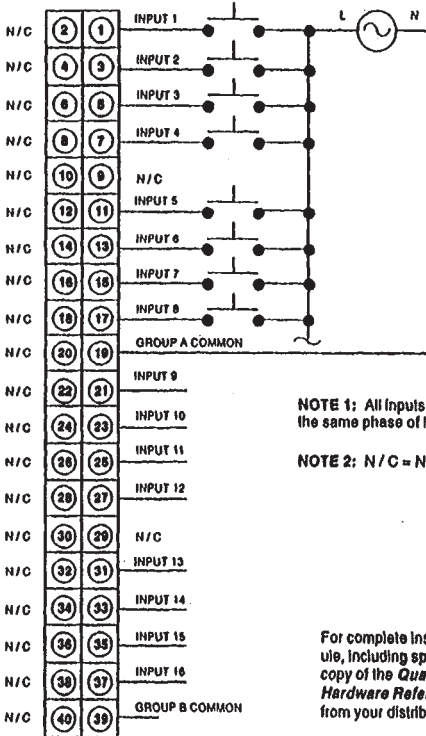
# Modicon 140 DAI 543 00 115 VAC Input Module



Publication # 043507300 Version 3.0

**Topology** 16 points in two 8 point groups  
**Bus Current Required** 180 mA  
**Operating Voltages and Input Currents**

50 Hz	ON:	85 ... 132 VAC (11.1 mA max)
	OFF:	0 ... 20 VAC
		Typical Input Impedance: 14 K $\Omega$ capacitive
60 Hz	ON:	79 ... 132 VAC (13.2 mA max)
	OFF:	0 ... 20 VAC
		Typical Input Impedance: 12 K $\Omega$ capacitive



**NOTE 1:** All Inputs in a group must be from the same phase of line Input voltage.

**NOTE 2:** N/C = Not Connected

For complete instructions regarding this module, including specifications, please obtain a copy of the *Quantum Automation Series Hardware Reference Guide* (840 USE 100 00) from your distributor or local Square D office.

Quantum Automation Series equipment is protected by U.S. Patent number 5,302,156, and by European Patent number 93202982 0-.



\* 4 3 5 0 7 3 0 0 7 7 \*

Printed in

# Modicon 140 DAI 543 00 Module d'Entrée de 115 VCA

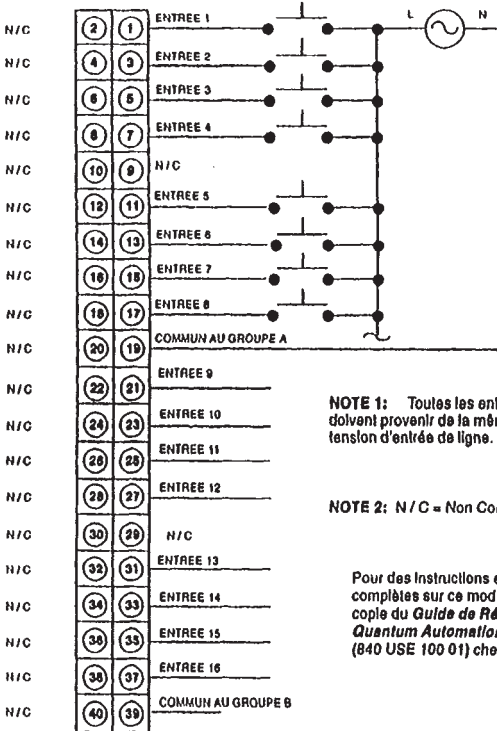
Publication # 043507300 Version 3.0

**Topologie**  
**Courant de Bus Requis**  
**Tensions de Fonctionnement**  
**et Courants d'Entrée**

16 points en deux groupes de 8  
180 mA

**50 Hz** ON: 85 ... 132 VCA (11,1 mA max)  
OFF: 0 ... 20 Vca  
Impédance d'Entrée Type: 14 k $\Omega$  en régime capacitif

**60 Hz** ON: 79 ... 132 VCA (13,2 mA max)  
OFF: 0 ... 20 Vca  
Impédance d'Entrée Type: 12 k $\Omega$  en régime capacitif



**NOTE 1:** Toutes les entrées d'un groupe doivent provenir de la même phase de la tension d'entrée de ligne.

**NOTE 2:** N / C = Non Connecté

Pour des instructions et des spécifications complètes sur ce module, se procurer une copie du *Guide de Référence du Matériel de Quantum Automation Series* (840 USE 100 01) chez votre distributeur.

# Modicon

## 140 DAI 543 00

### 115 Volt Wechselstrom – Eingangsmodul

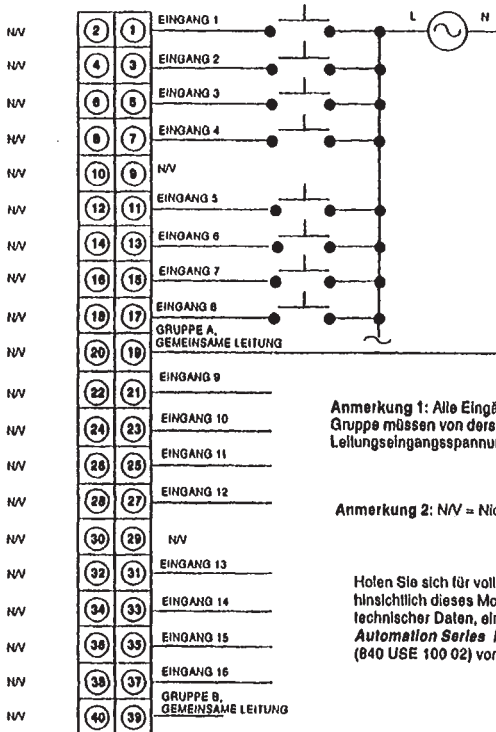
Veröffentlichung Nr. 043507300  
Version 3.0

**Topologie**  
**Erforderlicher Busstrom**  
**Betriebsspannungen**  
**und Eingangsströme**

16 Punkte in zwei Gruppen zu jeweils 8 Punkten  
180 mA

**50 Hz** EIN: 85... 132 Volt Wechselstrom (11,1 mA maximal)  
AUS: 0 ... 20 Volt Wechselstrom  
Typische Eingangsimpedanz: 14 kΩ kapazitiv

**60 Hz** EIN: 79...132 Volt Wechselstrom (13,2 mA maximal)  
AUS: 0 ... 20 Volt Wechselstrom  
Typische Eingangsimpedanz: 12 kΩ kapazitiv



**Anmerkung 1:** Alle Eingänge in einer Gruppe müssen von derselben Phase der Leitungseingangsspannung stammen.

**Anmerkung 2:** N/V = Nicht verbunden

Holen Sie sich für vollständige Anweisungen hinsichtlich dieses Moduls, einschließlich technischer Daten, eine Kopie des **Quantum Automation Series Hardwarehandbuchs** (840 USE 100 02) von Ihrem Händler.

# Modicon

## 140 DAI 543 00

### Módulo de entrada de 115 VCA

Publicación N° 043507300 Versión 3.0

#### Topología

Corriente de bus requerida

Tensiones de operación y

Corrientes de entrada

16 puntos en dos grupos de 8 puntos

180 mA

50 Hz ENCENDIDO: 85 ... 132 VCA (máx. 11.1 MA)

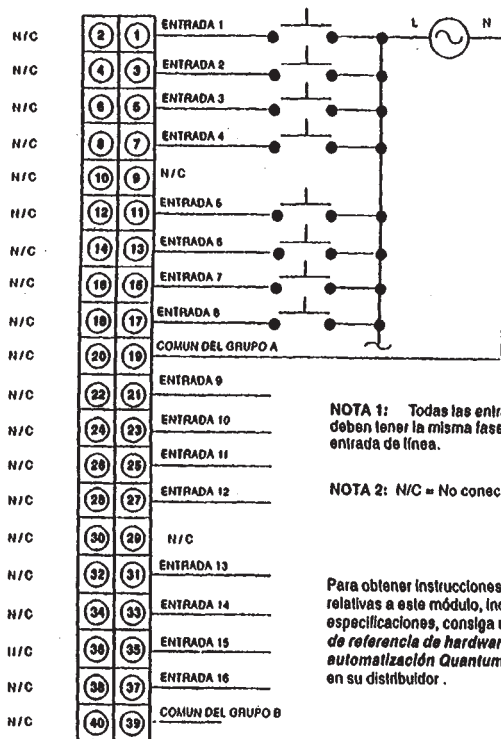
APAGADO: 0 ... 20 VCA

Impedancia de entrada típica: 14 K $\Omega$  capacitiva

60 Hz ENCENDIDO: 79 ... 132 VCA (max. 13.2 mA)

APAGADO: 0 ... 20 VCA

Impedancia de entrada típica: 12 K $\Omega$  capacitiva



NOTA 1: Todas las entradas de un grupo deben tener la misma fase de tensión de entrada de línea.

NOTA 2: N/C = No conectado

Para obtener instrucciones más completas relativas a este módulo, incluyendo las especificaciones, consiga una copia de la *Guía de referencia de hardware de la serie de automatización Quantum (840 USE 100 03)* en su distribuidor.