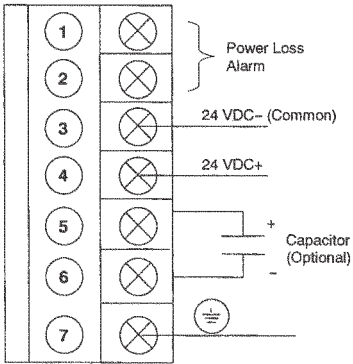


Modicon
140 CPS 214 00
24 VDC Power Supply

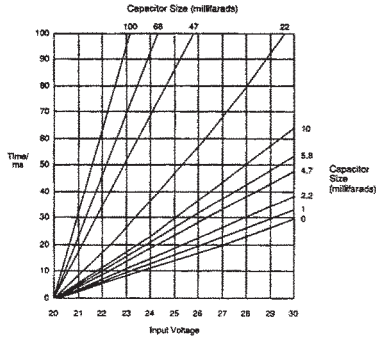
Publication # 043506146 Version 4.0

Output Rating 8 A
Input Voltage 20 ... 30 VDC
Fusing 5.0 A slo-blo recommended (Modicon # 043502405 or equivalent)
Connector 7 point terminal connector (Modicon # 043503328)



Note: A normally closed relay contact rated at 220 VAC, 6A / 30 VDC, 5A is available on terminals 1 and 2 of the power terminal strip. This contact set may be used to signal input power OFF.





Hold-up Capacitor Timing Chart

Note: Tolerance to input interruptions may be increased by adding a ≥ 50 VDC electrolytic capacitor between 5 and 6 of the power terminal strip. Refer to the hold-up capacitor timing chart for capacitor values.

For complete information concerning this and other modules, please obtain a copy of the **Quantum Automation Series Hardware Reference Guide** (840 USE 100 00) from your distributor or local Square D office.

Modicon

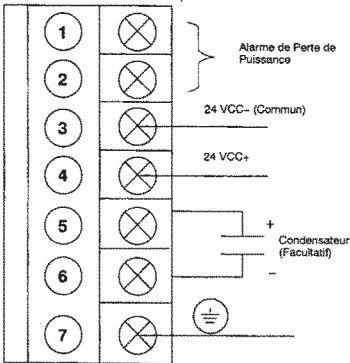
140 CPS 214 00

Bloc d'Alimentation de 24 VCC

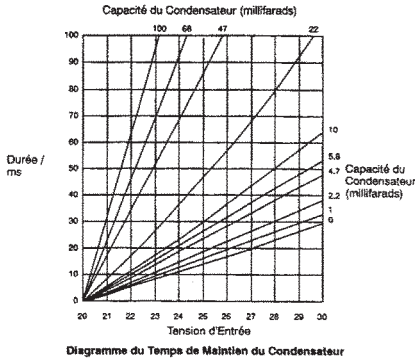
Publication # 043506146

Version 4.0

Capacité Nominale de Sortie	8 A
Tension d'Entrée	20 ... 30 VCC
Protection par Fusible	Fusible à action retardée de 5,0 A recommandé (# 043502405 de Modicon ou équivalent)
Connecteur	Barrette de connexion à 7 points (# 043503328 de Modicon)



Note: Un contact de relais normalement fermé assigné à 220 VCA, 6A / 30 VCC, 5 A est disponible aux bornes 1 et 2 de la barrette de connexion de l'alimentation. Le réglage de ce contact peut être utilisé pour signaler une puissance d'entrée OFF.



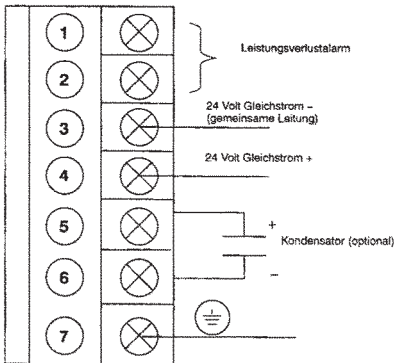
Note: La tolérance aux coupures d'entrée peut être augmentée en ajoutant un condensateur électrolytique de ≥ 50 VCC entre 5 et 6 de la barrette de connexion de l'alimentation. Se référer au diagramme du temps de maintien du condensateur pour les valeurs du condensateur.

Pour des instructions et des spécifications complètes sur ce module, se procurer une copie du **Guide de Référence du Matériel de Quantum Automation Series (840 USE 100 01)** chez votre distributeur.

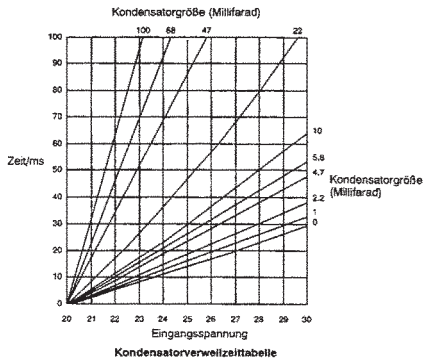
Modicon 140 CPS 214 00 24 Volt Gleichstrom – Stromversorgung

Veröffentlichung Nr. 043506146
Version 4.0

Ausgangsnennwert	8 A
Eingangsspannung	20 ... 30 Volt Gleichstrom
Sicherung	5,0 A träge Sicherung empfohlen (Modicon Nr. 043502405 oder gleichwertig)
Anschlußstück (Modicon Nr. 043503328)	Klemmenleiste mit 7 Punkten



Anmerkung: Ein normalerweise geschlossener Relaiskontakt mit einem Nennwert von 220 Volt Wechselstrom, 6A/30 Volt Gleichstrom, 5A ist bei Klemmen 1 und 2 der Stromklemmleiste verfügbar. Dieser Kontaktsatz kann verwendet werden, um Eingangsstrom AUS zu signalisieren.



Anmerkung: Die Toleranz der Eingangsunterbrechung kann durch das Hinzufügen eines elektrolytischen Kondensators mit einem Nennwert von ≥ 50 Volt Gleichstrom zwischen Nr. 5 und 6 der Stromklemmleiste erhöht werden. Hinsichtlich der Kondensatorwerte wird auf die Kondensatorverweilzeitabelle verwiesen.

Holen Sie sich für vollständige Angaben hinsichtlich dieses Moduls, einschließlich technischer Daten, eine Kopie des **Quantum Automation Series Hardwarehandbuchs** (840 USE 100 02) von Ihrem Händler.

Modicon

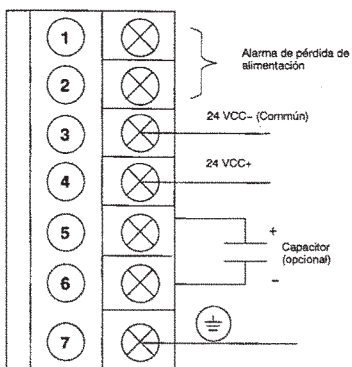
140 CPS 214 00

Alimentación de 24 VCC

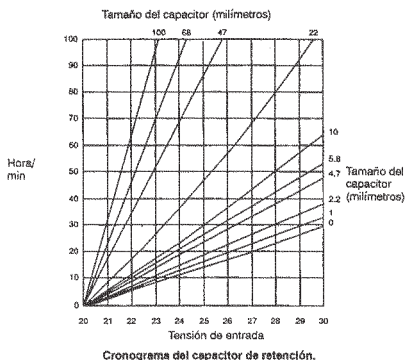
Publicación N° 043506146

Versión 4.0

Potencia nominal de salida	8 A
Tensión de entrada	20 ... 30 VCC
Fusibles	Se recomienda 5.0 A de acción retardada (Modicon N° 043502405 o equivalente)
Conector	Bornera de 7 puntos (Modicon N° 043503328)



Nota: Existe un contacto de relé normalmente cerrado con una potencia nominal de 220 VCA, 6A / 30 VCC, 5A, disponible en los terminales 1 y 2 del bloque de terminales de alimentación. Este conjunto de contacto se puede usar para señalar una DESCONEXION de la alimentación de entrada.



Nota: La tolerancia a las interrupciones de entrada puede aumentarse agregando un capacitor electrolítico de > 50 VCC entre 5 y 6 del bloque de terminales de alimentación. Refiérase al cronograma del capacitor de retención para obtener los valores del capacitor.

Para obtener información completa sobre éste y otros módulos, consiga una copia de la **Guía de Referencia de Hardware de la serie de automatización Quantum** (840 USE 100 03) en su distribuidor.

Estados Unidos:
Schneider Electric
One High Street
North Andover, MA 01845-2699
Tel: +1 978 794 0800
Fax: +1 978 975 2844

Francia:
Schneider Automation SAS
245, route des Lucioles BP 147
F-06903 Sophia Antipolis Cedex
Tel: 33 04 92 38 20 00
Fax: 33 04 93 65 30 31

Alemania:
Schneider Electric GmbH
Steinheimer Straße 117
D-63500 Seligenstadt
Tel: 49 6182 81-00
Fax: 49 6182 81-3306