

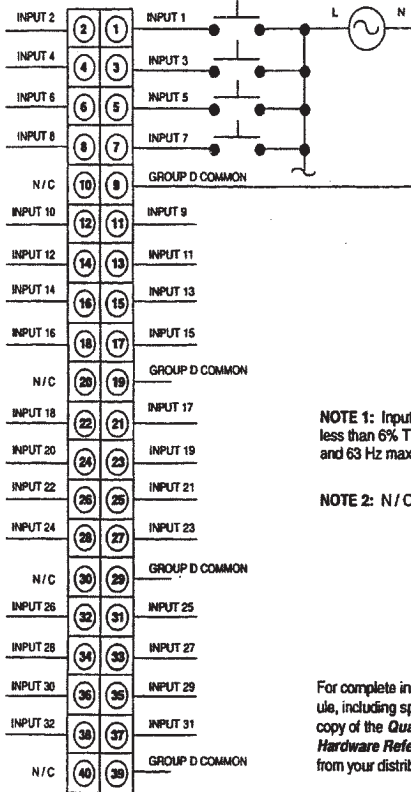
Modicon 140 DAI 353 00

24 VAC Input Module

Publication # 043504486 Version 3.0



Topology 24 points in four groups (6 point groups)
Bus Current Required 250 mA
Operating Voltages and Input Currents
 50 Hz ON: 18 ... 30 Vac (10.7 mA max)
 OFF: 0 ... 5 Vac
 Typical Input Impedance: 3.1 kΩ capacitive
 60 Hz ON: 16 ... 30 Vac (12 mA max)
 OFF: 0 ... 5 Vac
 Typical Input Impedance: 2.6 kΩ capacitive



NOTE 1: Input signals must be sinusoidal with less than 6% THD (Total Harmonic Distortion) and 63 Hz maximum frequency.

NOTE 2: N / C = Not Connected

For complete instructions regarding this module, including specifications, please obtain a copy of the *Quantum Automation Series Hardware Reference Guide* (840 USE 100 00) from your distributor or local Square D office.

Quantum Automation Series equipment is protected by U.S. Patent number 5,302,136, and by European Patent number 93202982.0-.



Printed in

Modicon

140 DAI 353 00

Module d'Entrée de 24 VCA

Publication # 043504486 Version 3.0

Topologie

32 points par groupes de quatre (groupes de 8 points)

Courant de Bus Requis

250 mA

Tensions de Fonctionnement et Courants d'Entrée

50 Hz ON: 18 ... 30 Vca (10,7 mA max)

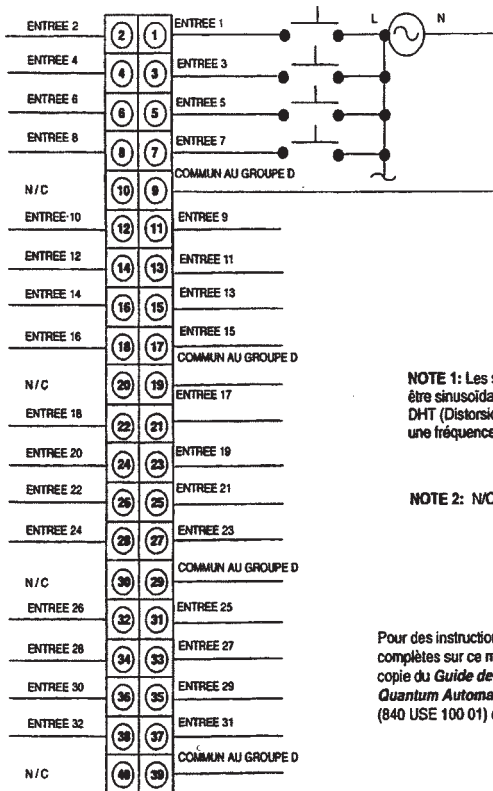
OFF: 0 ... 5 Vca

Impédance d'Entrée Type: 3,1 kΩ en régime capacitif

60 Hz ON: 16 ... 30 Vca (12 mA max)

OFF: 0 ... 5 Vca

Impédance d'Entrée Type: 2,6 kΩ en régime capacitif



NOTE 1: Les signaux d'entrée doivent être sinusoïdaux avec moins de 6% de DHT (Distorsion Harmonique Totale) et une fréquence maximale de 63 Hz.

NOTE 2: N/C = Non Connecté

Pour des instructions et des spécifications complètes sur ce module, se procurer une copie du *Guide de Référence du Matériel de Quantum Automation Series* (840 USE 100 01) chez votre distributeur.

Modicon

140 DAI 353 00

24 Volt Wechselstrom – Eingangsmodul

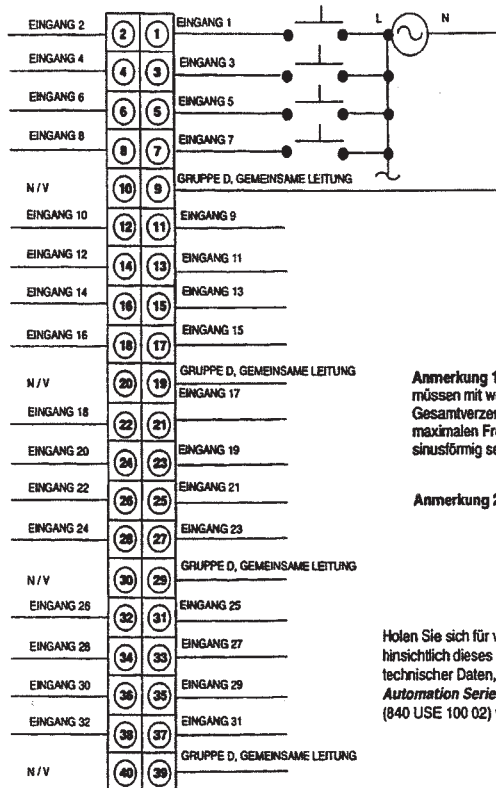
Veröffentlichung Nr. 043504486 Version 3.0

**Topologie
Erforderlicher Busstrom
Betriebsspannungen
und Eingangsströme**

32 Punkte in vier Gruppen (8 Punktgruppen)
250 mA

50 Hz EIN: 18 ... 30 Volt Wechselstrom (10,7 mA maximal)
AUS: 0 ... 5 Volt Wechselstrom
Typische Eingangsimpedanz: 3,1 k Ω kapazitiv

60 Hz EIN: 16 ... 30 Volt Wechselstrom (12 mA maximal)
AUS: 0 ... 5 Volt Wechselstrom
Typische Eingangsimpedanz: 2,6 k Ω kapazitiv



Anmerkung 1: Eingangssignale müssen mit weniger als 6 % Gesamtverzerrung und einer maximalen Frequenz von 63 Hz sinusförmig sein.

Anmerkung 2: N/V = Nicht verbunden

Holen Sie sich für vollständige Anweisungen hinsichtlich dieses Moduls, einschließlich technischer Daten, eine Kopie des **Quantum Automation Series Hardwarehandbuchs** (840 USE 100 02) von Ihrem Händler.

Modicon

140 DAI 353 00

Módulo de entrada de 24 VCA

Publicación Nº 043504486

Versión 3.0

Topología

32 puntos en cuatro grupos (grupos de 8 puntos)

Corriente de bus requerida

250 mA

Tensiones de operación y

Corrientes de entrada

50 Hz ENCENDIDO: 18 ... 30 Vca (máx. 10.7 mA)

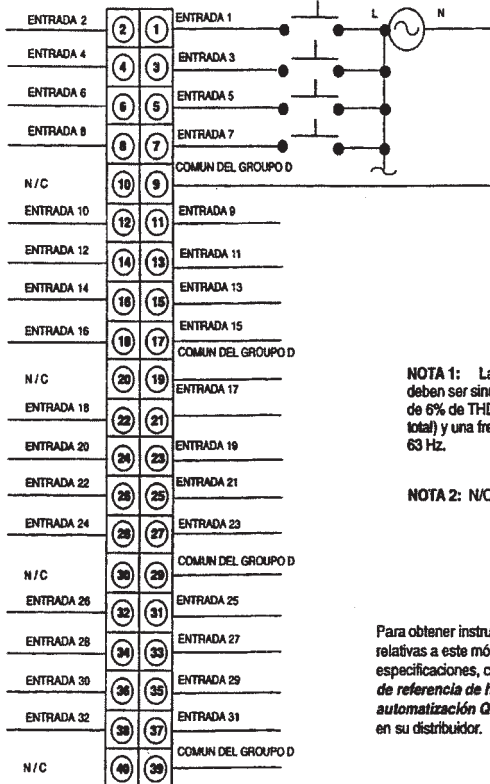
APAGADO: 0 ... 5 Vca

Impedancia de entrada típica: 3.1 K Ω capacitiva

60 Hz ENCENDIDO: 16 ... 30 Vca (máx. 12 mA)

APAGADO: 0 ... 5 VCA

Impedancia de entrada típica: 2.6 K Ω capacitiva



NOTA 1: Las señales de entrada deben ser sinusoidales con menos de 6% de THD (distorsión armónica total) y una frecuencia máxima de 63 Hz.

NOTA 2: N/C = No conectado

Para obtener instrucciones más completas relativas a este módulo, incluyendo las especificaciones, consiga una copia de la *Guía de referencia de hardware de la serie de automatización Quantum* (840 USE 100 03) en su distribuidor.