

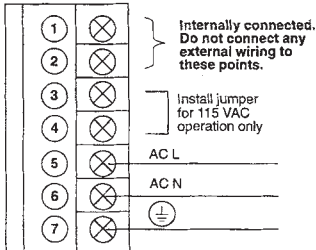
# Modicon 140 CPS 124 00 115/230 Vac Redundant Power Supply



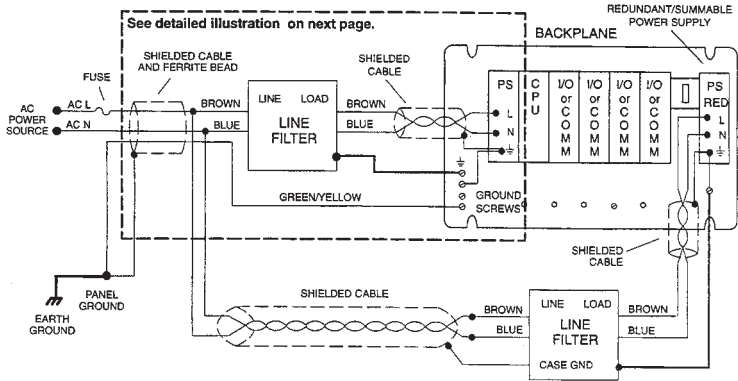
Publication # 043504355  
Version 4.0

<b>Output Rating</b>	8 A (max) @ 60°C
<b>Input Voltage</b>	93 ... 138 Vac 170 ... 276 Vac
<b>Input Frequency</b>	47 ... 63 Hz
<b>Fusing</b>	2.0 A slo-blo recommended (Modicon # 57-0089-000 or equivalent)
<b>Connector</b>	7 point terminal strip (Modicon # 043506326)

## Wiring Diagram

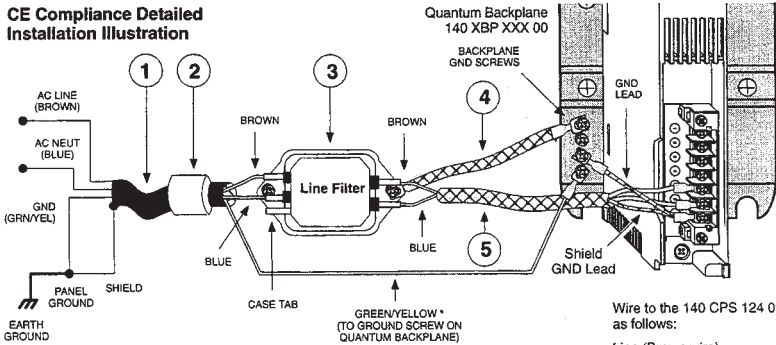


**140 CPS 124 00 Power and Grounding Configuration for CE Compliance**



**Caution:** To maintain CE compliance with the European Directive on EMC (89/336/EEC), the 140 CPS 124 00 must be installed in accordance with these instructions.

### CE Compliance Detailed Installation Illustration



**Note:** Only one ground wire per backplane is required. In redundant and summable systems, this lead is not connected for the additional line filter/power supply.

#### Parts List

Callout	Vendor (or equivalent)	Part Number	Description	Instruction
1	Oflex – Series 100cy	35005	Line Cord	Terminate the shield at panel ground; the filter end of the shield is not terminated
2	Steward	28 B0686-200	Ferrite Bead	Install next to the filter and secure with tie wraps at both ends of the ferrite bead
	Fair Rite	2643665702		
3	Schaffner	FN670-3/06	Line Filter (fast on terminals) <b>Dimensions</b> Length: 3.4 in (85 mm) Width: 2.2 in (55 mm) Height: 1.6 in (40 mm) Mounting Holes: 0.2 in (5.3 mm) dia., 3 in (75 mm) centerline mounted Fast on Terminals: 0.25 in (6.4 mm)	Install next to the power supply
4	N/A	N/A	Ground Braid Flat braid 0.5 in (13 mm) with a maximum length of 4 in (100 mm)	N/A
5	Oflex – Series 100cy	35005	Shielded Cable The maximum length is 8.5 in (215 mm)	Third lead (green/yellow) is not used; terminate the shield at the power supply ground terminal

For complete information concerning this and other modules, please obtain a copy of the *Quantum Automation Series Hardware Reference Guide* from your distributor or local Square D office.

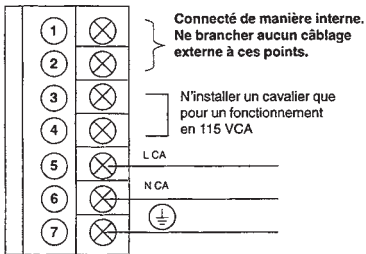
# Modicon

## 140 CPS 124 00

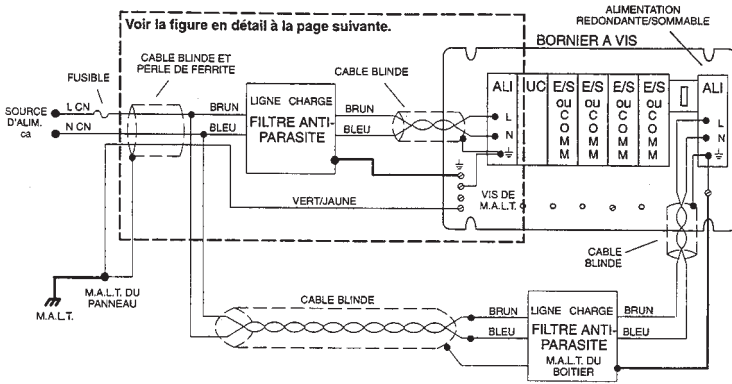
### Bloc d'Alimentation Redondant de 115/230 VCA

Publication # 043504355  
Version 4.0

<b>Capacité Nominale de Sortie</b>	8 A (max) @ 60 deg. C (voir la courbe de fonctionnement ci-dessous)
<b>Tension d'Entrée</b>	93 ... 138 VCA 170 ... 276 VCA
<b>Fréquence d'Entrée</b>	47 ... 63 Hz
<b>Protection par Fusible</b>	Fusible à action retardée de 2,0 A recommandé # 57-0089-000 de Modicon ou équivalent)
<b>Connecteur</b>	Barrette de connexion à 7 points (# 043506326 de Modicon)

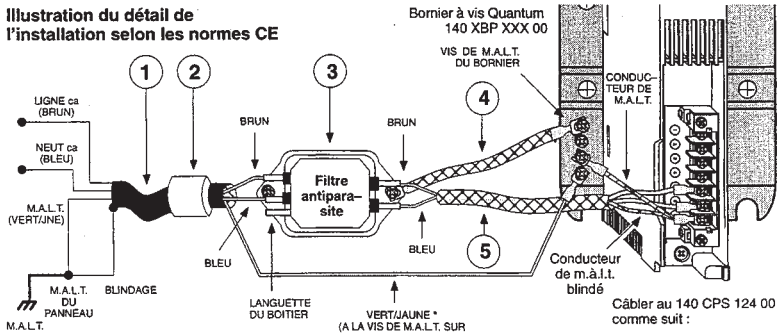


**Configuration de la puissance et de mise à la terre du 140 CPS 124 00 conformément aux normes CE**



**Attention :** Pour maintenir la conformité aux normes CE avec la directive européenne sur EMC (89/336/EEC), le 140 CPS 124 00 doit être installé selon ces instructions.

**Illustration du détail de l'installation selon les normes CE**



\* **Remarque :** Un seul fil de m.à.l.t. suffit par bornier. Dans les systèmes redondants sommables, ce conducteur n'est pas raccordé pour le filtre antiparasite supplémentaire d'alimentation.

Câbler au 140 CPS 124 00 comme suit :  
Ligne (fil brun)  
Neutre (fil bleu)  
M.A.L.T. (fil vert/jaune)

**Liste de pièces**

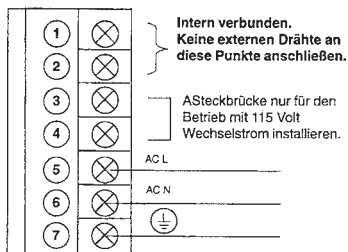
Libellé	Fournisseur (ou équivalent)	Numéro de pièce	Description	Instruction
1	Oflex – Series 100cy	35005	Cordon d'alimentation	Terminer le blindage à la m.à.l.t. du panneau ; l'extrémité du filtre du blindage n'est pas terminée.
2	Steward	28 B0686-200	Perle de ferrite	Installer à côté du filtre et attacher avec des bandes aux deux extrémités de la perle de ferrite.
	Fair Rite	2643665702		
3	Schaffner	FN670-3/06	Filtre antiparasite (attaché aux bornes) <b>Dimensions</b> Longueur : 85 mm Largeur : 55 mm Hauteur : 40 mm Trous de montage : 5,3 mm de dia., 75 mm monté dans l'axe Attacher sur les bornes : 6,4 mm	Installer à côté de l'alimentation.
4	N/A	N/A	Tresse de m.à.l.t. Tresse plate 13 mm avec une longueur maximum de 100 mm	N/A
5	Oflex – Series 100cy	35005	Câble blindé La longueur maximum est de 215 mm	Le troisième conducteur (vert/jaune) n'est pas utilisé ; terminer le blindage à la borne de m.à.l.t. de l'alimentation.

Pour des instructions et des spécifications complètes sur ce module, se procurer une copie du **Guide de Référence du Matériel de Quantum Automation Series** (840 USE 100 01) chez votre distributeur.

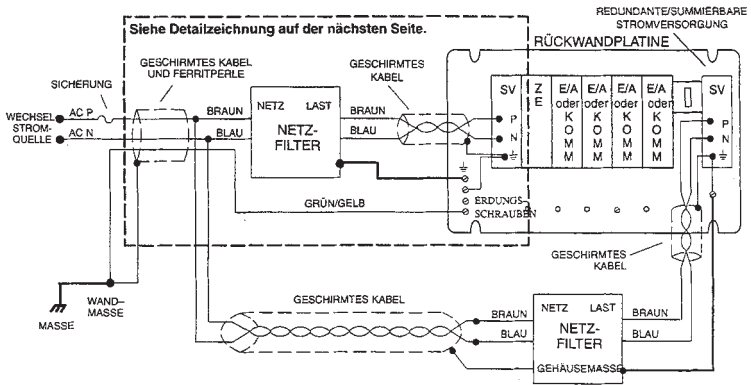
# Modicon 140 CPS 124 00 115/230 Volt Wechselstrom – redundante Stromversorgung

Veröffentlichung Nr. 043504355  
Version 4.0

<b>Ausgangsnennwert</b>	8 A (maximal) bei 60°C (siehe nachstehende Betriebskurve)
<b>Eingangsspannung</b>	93 ... 138 Volt Wechselstrom
<b>Eingangsfrequenz</b>	170 ... 276 Volt Wechselstrom
<b>Absicherung</b>	47 ... 63 Hz
<b>Anschlußstück</b>	2,0 A träge Sicherung empfohlen (Modicon Nr. 57-0089-000 oder gleichwertig)
	Klemmenleiste mit 7 Punkten (Modicon Nr. 043506326)



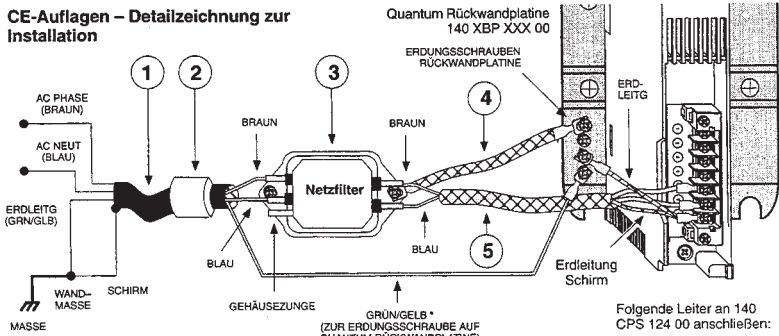
140 CPS 124 00 Stromversorgungs- und Erdungskonfiguration zur Erfüllung von CE-Auflagen



**Achtung:** Um die Erfüllung der Auflagen der Europäischen EMV-Richtlinie (89/336/EEC) zu gewährleisten, muß die 140 CPS 124 00 den vorliegenden Anweisungen gemäß installiert werden.



## CE-Auflagen – Detailzeichnung zur Installation



Folgende Leiter an 140 CPS 124 00 anschließen:

Phase (braun)  
Neutral (blau)  
Erddtg (grün/gelb)

\* Hinweis: Es ist nur eine Erdleitung je Rückwandplatte erforderlich. In redundanten und summierbaren Systemen ist dieser Leiter für den zusätzlichen Netzfilter bzw. die zusätzliche Stromquelle nicht angeschlossen.

### Teilleiste

Nr.	Lieferant (o. vgl.bar)	Teilenummer	Beschreibung	Anweisung
①	Oflex – Series 100cy	35005	Netzkabel	Schirm an Wandmasse abschließen; das Filterende des Schirms wird nicht abgeschlossen.
②	Steward	28 B0686-200	Ferritperle	Neben dem Filter installieren und an beiden Enden der Ferritperle mit Bindem sichern.
	Fair Rite	2643665702		
③	Schaffner	FN670-3/06	Netzfilter (Schnellklemmen) <b>Dimensionen</b> Länge: 85 mm Breite: 55 mm Höhe: 40 mm Befestigungsfächer: 5.3 mm Ø 75 mm in Mittellinie montiert Schnellklemmen: 6.4 mm	Neben der Stromquelle installieren.
④	nicht zutreffend	nicht zutreffend	Erdungsumflechtung Flache Umflechtung 13 mm mit max. Länge von 100 mm	nicht zutreffend
⑤	Oflex – Series 100cy	35005	Geschirmtes Kabel Max. Länge 215 mm	Dritter Leiter (grün/gelb) ist unbenutzt; Schirm an Masseklemme der Stromversorgung abschließen.

Holen Sie sich für vollständige Angaben hinsichtlich dieses Moduls, einschließlich technischer Daten, eine Kopie des **Quantum Automation Series Hardwarehandbuchs** (840 USE 100 02) von Ihrem Händler.

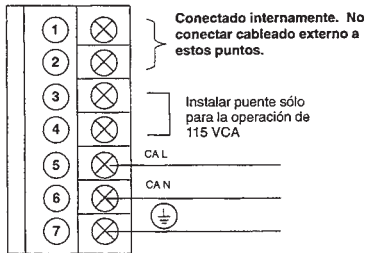
# Modicon

## 140 CPS 124 00

### Alimentación redundante 115/230 VCA

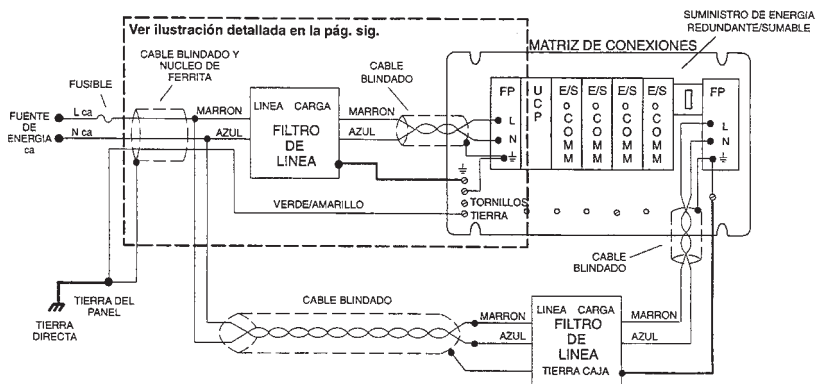
Publicación N° 043504355  
Version 4.0

**Potencia nominal de salida** 8 A (máx.) @ 60 deg. C (ver la curva de operación más adelante)  
**Tensión de entrada** 93 ... 138 VCA  
170 ... 276 VCA  
**Frecuencia de entrada** 47 ... 63 Hz  
**Fusibles** Se recomienda 2.0 A de acción retardada  
(Modicon N° 57-0089-000 o equivalente)  
**Conector** Bornera de 7 puntos (Modicon N° 043506326)



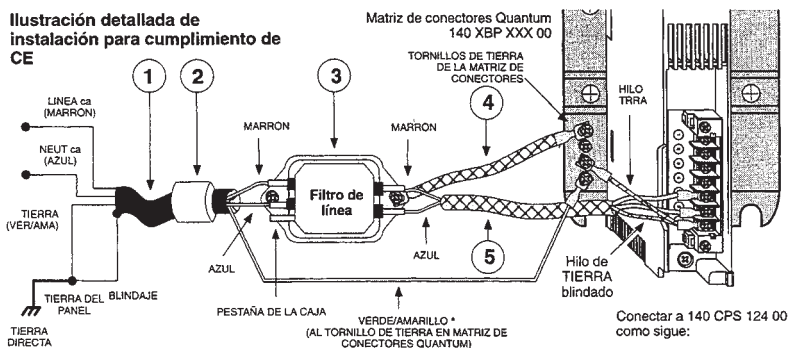
Para obtener información completa sobre éste y otros módulos, consiga una copia de la **Guía de Referencia del Hardware de la serie de automatización Quantum** (840 USE 100 03) en su distribuidor.

**Configuración de potencia y tierra de la 140 CPS 124 00 para cumplimiento de CE**



**Precaución:** Para mantener el cumplimiento de CE con la directriz europea en EMC (89/336/EEC), la 140 CPS 124 00 tiene que instalarse según estas instrucciones.

**Ilustración detallada de instalación para cumplimiento de CE**



\* Nota: Se requiere únicamente un hilo de tierra por matriz de conectores. En los sistemas sumables redundantes, este hilo no se conecta para el filtro de línea/fuente de energía adicional.

Conectar a 140 CPS 124 00 como sigue:

- Línea (hilo marrón)
- Neutro (hilo azul)
- TRRA (hilo verde/amarillo)

**Lista de piezas**

Clave	Proveedor (o equivalente)	No. de pieza	Descripción	Instrucción
1	Offlex – Series 100cy	35005	Cordón de línea	Terminar el blindaje en la tierra del panel; el extremo del blindaje del lado del filtro no se termina.
2	Steward	28 B0686-200	Núcleo de ferrita	Instalar junto al filtro y asegurar con arrias en ambos extremos del núcleo de ferrita.
2	Fair Rite	2643665702		
3	Schaffner	FN670-3/06	Filtro de línea (fijo en terminales) <b>Dimensiones</b> Largo: 85 mm Ancho: 55 mm Alto: 40 mm Orificios de montaje: 5,3 mm dia., 75 mm montado en el centro Fijo en terminales: 6,4 mm	Instalar junto a la fuente de energía.
4	N/C	N/C	Trenza de tierra Trenza plana 13 mm con longitud máxima de 100 mm	N/C
5	Offlex – Series 100cy	35005	Cable blindado La longitud máxima es 215 mm	El tercer hilo (verde/amarillo) no se utiliza; terminar el blindaje en la terminal de tierra de la fuente de energía.

Estados Unidos:  
Schneider Electric  
One High Street  
North Andover, MA 01845-2699  
Tel: +1 978 794 0800  
Fax: +1 978 975 2844

Francia:  
Schneider Automation SAS  
245, route des Lucioles BP 147  
F-06903 Sophia Antipolis Cedex  
Tel: 33 04 92 38 20 00  
Fax: 33 04 93 65 30 31

Alemania:  
Schneider Electric GmbH  
Steinheimer Straße 117  
D-63500 Seligenstadt  
Tel: 49 6182 81-00  
Fax: 49 6182 81-3306