

Modicon

Quantum Automation Series 140 CPS 111 00

115/230 Vac Power Supply (Product Version 01 or greater)

Instruction Sheet

Part No. 043504352 78

Wiring Diagram

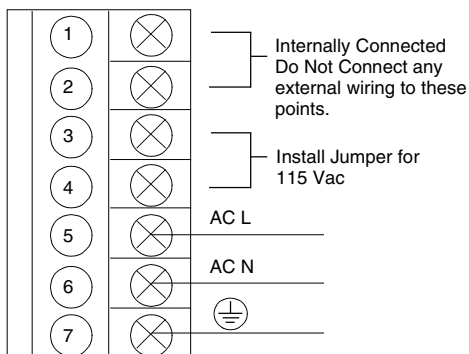
The illustration below shows a wiring diagram for the 140 CPS 111 00 115/230 Vac (Product Version 01 or greater) power supply.

Output Rating 3 A

Input Voltage 93-132 Vac (jumper required)
170-264 Vac (no jumper required)

Fusing 1.5 A slo-blo recommended
(Modicon Part # 043502515 or equivalent)

Connector 7 point terminal strip (Modicon Part # 043506326)



WARNING



System Safety

Jumper should be installed only with VAC input voltage POWERED OFF.

Failure to follow this precaution can result in death, serious injury, or equipment damage.



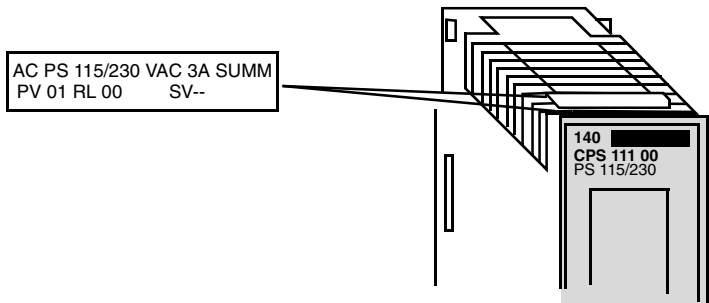
CAUTION

System Malfunction

The power supply internal circuitry may be damaged if a voltage higher than 132 Vrms is applied with the jumper installed.

Failure to follow this precaution can result in injury or equipment damage.

The following figure shows the version label for the CPS 111 00 (PV 01).



Note: You can use the version label, or the label on the side of the module, to identify whether this module is the PV 01 version of CPS 111 00.

Automates

Modicon Quantum Série 140 CPS 111 00

Module d'alimentation 115/230 VCA (produit version 01 ou supérieure)

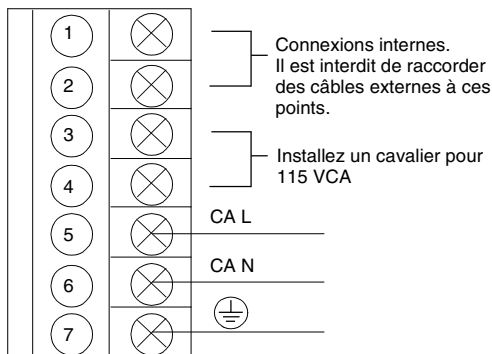
Fiche d'instructions


Réf. n°043504352 78

Schéma de câblage

L'illustration ci-dessous contient un schéma de câblage pour le module d'alimentation 140 CPS 111 00 115/230 VCA (produit version 01 ou supérieure).

- Valeur nominale de sortie** 3 A
- Tension d'entrée** 93-132 VCA (cavalier requis)
170-264 VCA (aucun cavalier requis)
- Fusible** 1,5 A à action retardée recommandé
(Modicon réf. 043502515 ou équivalent)
- Connecteur** Bornier à 7 points (Modicon réf. 043506326)



	AVERTISSEMENT
	<p>Sécurité du système</p> <p>Le cavalier doit être uniquement installé lorsque la tension d'entrée VAC est HORS TENSION.</p> <p>Le non-respect de ces précautions peut entraîner la mort, des lésions corporelles, ou des dommages matériels.</p>



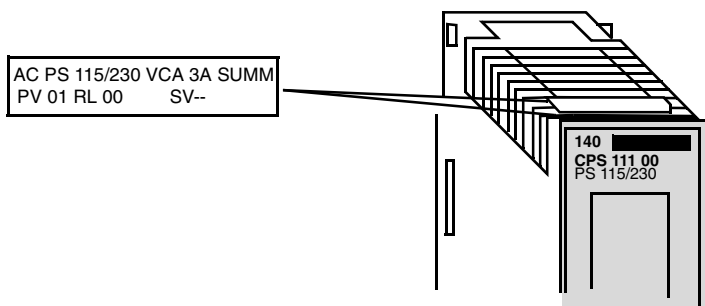
ATTENTION

Dysfonctionnement du système

Les circuits internes du module d'alimentation peuvent être endommagés si une tension est supérieure à 132 Vrms est appliquée une fois le cavalier installé.

Le non-respect de ces précautions peut causer des lésions corporelles ou des dommages matériels.

La figure suivante indique l'étiquette de la version du CPS 111 00 (PV 01).



Remarque : Vous pouvez utiliser l'étiquette de la version ou l'étiquette située sur la partie latérale du module, pour savoir si ce module est la version PV 01 du CPS 111 00.

Modicon
Quantum Automation Serie 140 CPS 111 00
115/230 VAC-Stromversorgung (Produktversion 01 oder höher)
Anweisungsblatt
Bestell-Nr. 043504352 78

Verdrahtungsschema

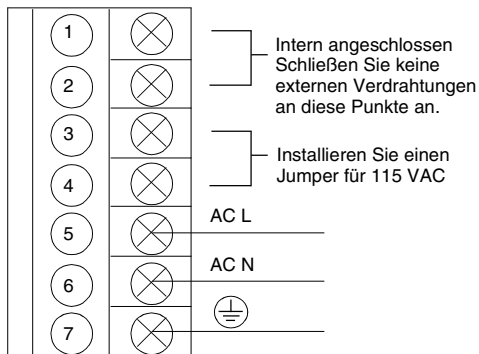
Die unten stehende Abbildung zeigt ein Verdrahtungsschema der 140 CPS 111 00 115/230 VAC-Stromversorgung (Produktversion 01 oder höher).


Ausgangsleistung 3 A


Eingangsspannung 93-132 VAC (Jumper erforderlich)
170-264 VAC (kein Jumper erforderlich)

Sicherungen Empfohlen: träge 1,5-A-Schmelzsicherung
(Modicon Teilenummer 043502515 oder gleichwertig)

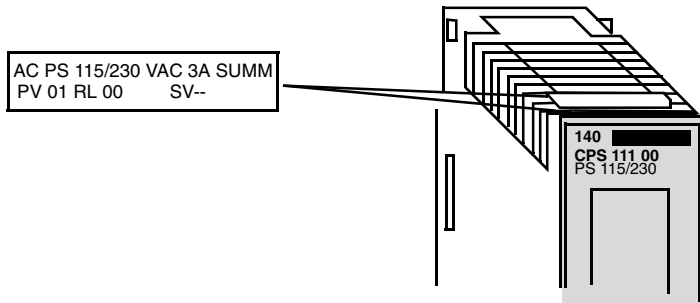
Steckverbinder 7-Punkt-Klemmenleiste
(Modicon Teilenummer 043506326)



	WARNUNG
	Systemsicherheit Der Jumper sollte nur angebracht werden, wenn die VAC-Eingangsspannungsquelle AUSGESCHALTET ist. Die Nichtbeachtung dieser Vorsichtsmaßnahmen kann einen schweren oder tödlichen Unfall oder Beschädigungen an Geräten zur Folge haben.

	VORSICHT
	Fehlfunktionen des Systems Der interne Schaltkreis der Stromversorgung kann beschädigt werden, wenn eine Spannung höher als 132 VRMS bei angebrachtem Jumper zugeführt wird. Die Nichtbeachtung dieser Vorsichtsmaßnahmen kann zu Verletzungen oder Geräteschäden führen.

Die folgende Abbildung zeigt den Versionsaufkleber für CPS 111 00 (PV 01).



Hinweis: Anhand des Versionsaufklebers oder des Aufklebers auf der Modulseite können Sie erkennen, ob dieses Modul eine Version PV 01 von CPS 111 00 ist.

Modicon

Serie Automation de Quantum 140 CPS 111 00

Alimentación de 115/230 VCA (versión 01 o superior)

Hoja de instrucciones

N.º de referencia: 043504352 78

Esquema de cableado

La ilustración que aparece a continuación muestra un esquema de cableado para la alimentación de 115/230 VCA (versión 01 o superior) de 140 CPS 111 00.

Valor nominal de salida 3 A

Tensión de entrada 93-132 VCA (necesario puente)
170-264 VCA (puente no necesario)

Protección con fusibles 1,5 A con retardo recomendado (n.º de referencia de Modicon 043502515 o equivalente)

Conector Tira de borneras de 7 puntos (n.º de referencia de Modicon 043506326)





ADVERTENCIA

Seguridad del sistema

El puente sólo se debe instalar con la tensión de entrada de VCA DESACTIVADA.

Si no se respeta esta advertencia, pueden producirse graves daños corporales o materiales e, incluso, la muerte.



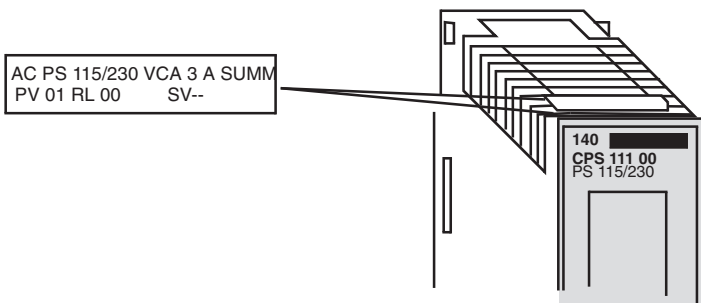
AVISO

Funcionamiento incorrecto del sistema

Los circuitos internos de alimentación pueden dañarse si se aplica una tensión superior a 132 Vrms con el puente instalado.

Si no se respeta este aviso, pueden producirse daños corporales o materiales.

En la siguiente figura se muestra la etiqueta de la versión de CPS 111 00 (PV 01).



Nota: Puede utilizar la etiqueta de la versión o la que se encuentra en el lateral del módulo para identificar si el módulo es la versión PV 01 de CPS 111 00.



* 4 3 5 0 4 3 5 2 7 8 *

Printed in

June 2009