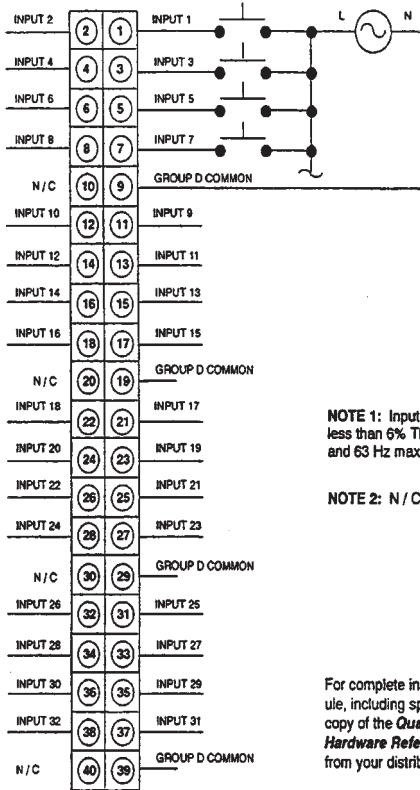


Modicon 140 DAI 553 00

115 VAC Input Modules

Publication # 043504346 Version 3.0

Topology 32 points in four groups (8 point groups)
Bus Current Required 250 mA
Operating Voltages and Input Currents
50 Hz ON: 85 ... 132 VAC (11.1 mA max)
 OFF: 0 ... 20 VAC Typical Input Impedance: 14 K Ω capacitive
60 Hz ON: 79 ... 132 VAC (13.2 mA max)
 OFF: 0 ... 20 VAC
 Typical Input Impedance: 12 K Ω capacitive



NOTE 1: Input signals must be sinusoidal with less than 6% THD (Total Harmonic Distortion) and 63 Hz maximum frequency.

NOTE 2: N / C = Not Connected

For complete instructions regarding this module, including specifications, please obtain a copy of the *Quantum Automation Series Hardware Reference Guide* (840 USE 100 00) from your distributor or local Square D office.

Quantum Automation Series equipment is protected by U.S. Patent number 5,302,136, and by European Patent number 93202982.0-.



Modicon

140 DAI 553 00

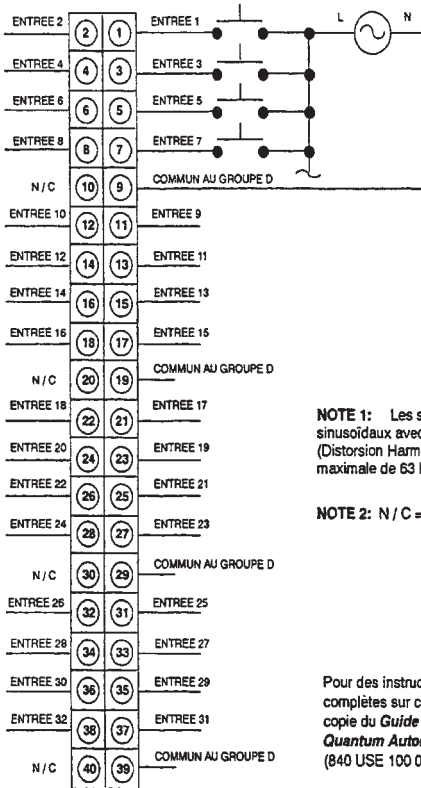
Module d'Entrée de 115 VCA

Publication # 043504346 Version 3.0

Topologie 32 points par groupes de quatre (groupes de 8 points)
Courant de Bus Requis 250 mA
Tensions de Fonctionnement et Courants d'Entrée

50 Hz ON: 85 ... 132 VCA (11,1 mA max)
 OFF: 0 ... 20 VCA
 Impédance d'Entrée Type: 14 kΩ en régime capacitif

60 Hz ON: 79 ... 132 VCA (13,2 mA max)
 OFF: 0 ... 20 VCA
 Impédance d'Entrée Type: 12 kΩ en régime capacitif



NOTE 1: Les signaux d'entrée doivent être sinusoïdaux avec moins de 6% de DHT (Distorsion Harmonique Totale) et une fréquence maximale de 63 Hz.

NOTE 2: N / C = Non Connecté

Pour des instructions et des spécifications complètes sur ce module, se procurer une copie du *Guide de Référence du Matériel de Quantum Automation Series* (840 USE 100 01) chez votre distributeur.

Modicon

140 DAI 553 00

115 Volt Wechselstrom – Eingangsmodul

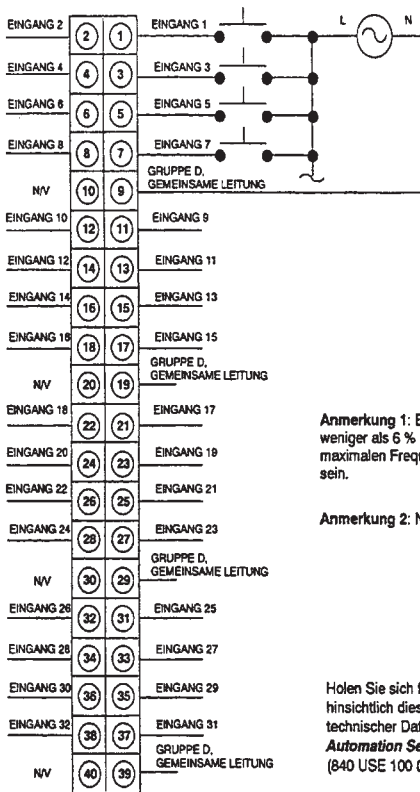
Veröffentlichung Nr. 043504346 Version 3.0

Topologie
Erforderlicher Busstrom
Betriebsspannungen
und Eingangsströme

32 Punkte in vier Gruppen (Gruppen zu jeweils 8 Punkten)
 250 mA

50 Hz EIN: 85 ... 132 Volt Wechselstrom (11,1 mA maximal)
 AUS: 0 ... 20 Volt Wechselstrom
 Typische Eingangsimpedanz: 14 k Ω kapazitiv

60 Hz EIN: 79...132 Volt Wechselstrom (13,2 mA maximal)
 AUS: 0 ... 20 Volt Wechselstrom
 Typische Eingangsimpedanz: 12 k Ω kapazitiv



Anmerkung 1: Eingangssignale müssen mit weniger als 6 % Gesamtverzerrung und einer maximalen Frequenz von 63 Hz sinusförmig sein.

Anmerkung 2: N/V = Nicht verbunden

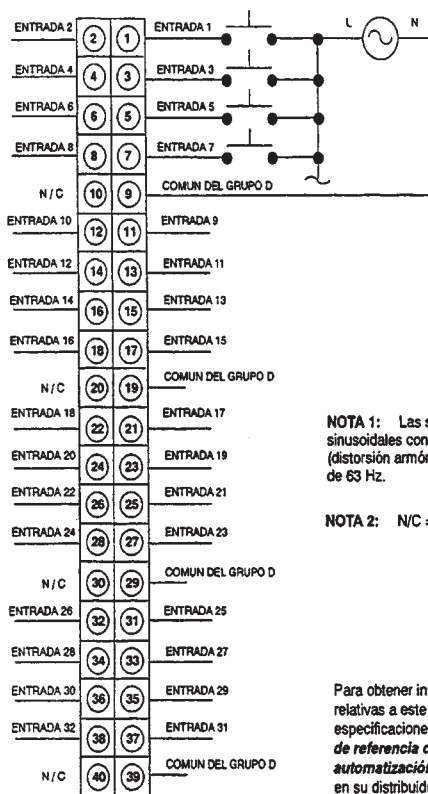
Holen Sie sich für vollständige Anweisungen hinsichtlich dieses Moduls, einschließlich technischer Daten, eine Kopie des **Quantum Automation Series Hardware handbuchs** (840 USE 100 02) von Ihrem Händler.

Modicon 140 DAI 553 00

Módulo de Entrada de 115 VCA

Publicación N° 043504346 Versión 3.0

Topología 32 puntos en cuatro grupos (grupos de 8 puntos)
Corriente de bus requerida 250 mA
Tensiones de operación y Corrientes de entrada 50 Hz ENCENDIDO: 85 ... 132 VCA (máx. 13.2 mA)
 APAGADO: 0 ... 20 VCA
 Impedancia de entrada típica: 6.8 K Ω capacitiva
 60 Hz ENCENDIDO: 79 ... 132 VCA (máx. 13.2 mA)
 APAGADO: 0 ... 20 VCA
 Impedancia de entrada típica: 12 K Ω capacitiva



NOTA 1: Las señales de entrada deben ser sinusoidales con menos de 6% de THD (distorsión armónica total) y frecuencia máxima de 63 Hz.

NOTA 2: N/C = No conectado

Para obtener instrucciones más completas relativas a este módulo, incluyendo las especificaciones, consiga una copia de la *Guía de referencia de hardware de la serie de automatización Quantum* (840 USE 100 003) en su distribuidor.

Estados Unidos:
 Schneider Automation, Inc.
 One High Street
 North Andover, MA 01845
 Tel: (1) 508-794-0800
 Fax: (1) 508-975-9010

Francia:
 Schneider Automation S.A.
 245, Route des Lucioles - BP147
 F-06903 Sophia - Antipolis Cedex
 Tel: (33) 92 96 20 00
 Fax: (33) 93 65 37 15

Alemania:
 AEG Schneider Automation GmbH
 Sauerheimer Strasse 117
 D-63500 Seligenstadt
 Tel: (49) 6182 81-2590
 Fax: (49) 6182 81-3006