

140 AVI 030 00

Overview

The Analog In 8 Channel Bipolar module accepts a mix of current and voltage inputs. Jumpers are required between the input and sense terminals for current inputs.

Diagnostic

The following table shows the LED indicators for the 140 AVI 030 00 module:

	Active	F
1	1	
2	2	
3	3	
4	4	
5	5	
6	6	
7	7	
8	8	

The following table shows the LED descriptions for the 140 AVI 030 00 module:

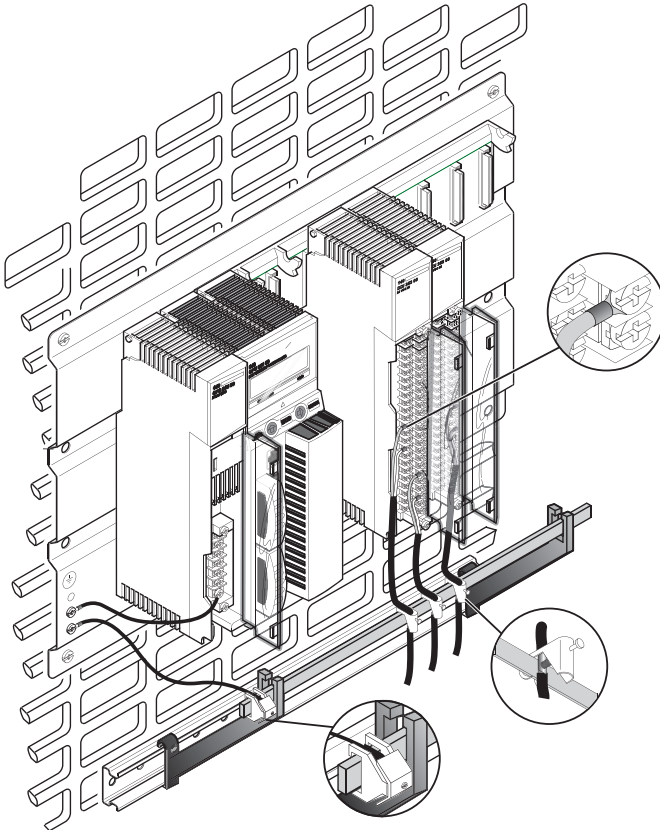
LEDs	Color	Indication when ON
Active	Green	Bus communication is present.
F	Red	An error (external to the module) has been detected.
1 ... 8	Green	The indicated point or channel is turned ON.
1 ... 8	Red	Indicated channel is out of range (1 ... 5 V) Broken wire condition is detected (4 ... 20 mA)

Notes :

To prevent improper fault indications, unused inputs should have the + (plus) and – (minus) inputs tied together and be configured for a bipolar input range.

Shielding Bar

The following illustration shows the mounting with the shielding bar. Please note that the shielding bar is connected to the backplane:



External Wiring Recommendation

1. The user supplies the current and voltage sources (installation and calibration of fuses are at the discretion of the user).
2. Use a shielded signal cable. In noisy environments, twisted shielded cable is recommended.
3. Shielded cables should be connected to PLC's ground.
4. A Shield Bar (STB XSP 3000 and STB XSP 3010/3020) should be used to connect the shielded cable to ground.
5. N / C = Not connected.

Wiring Diagram

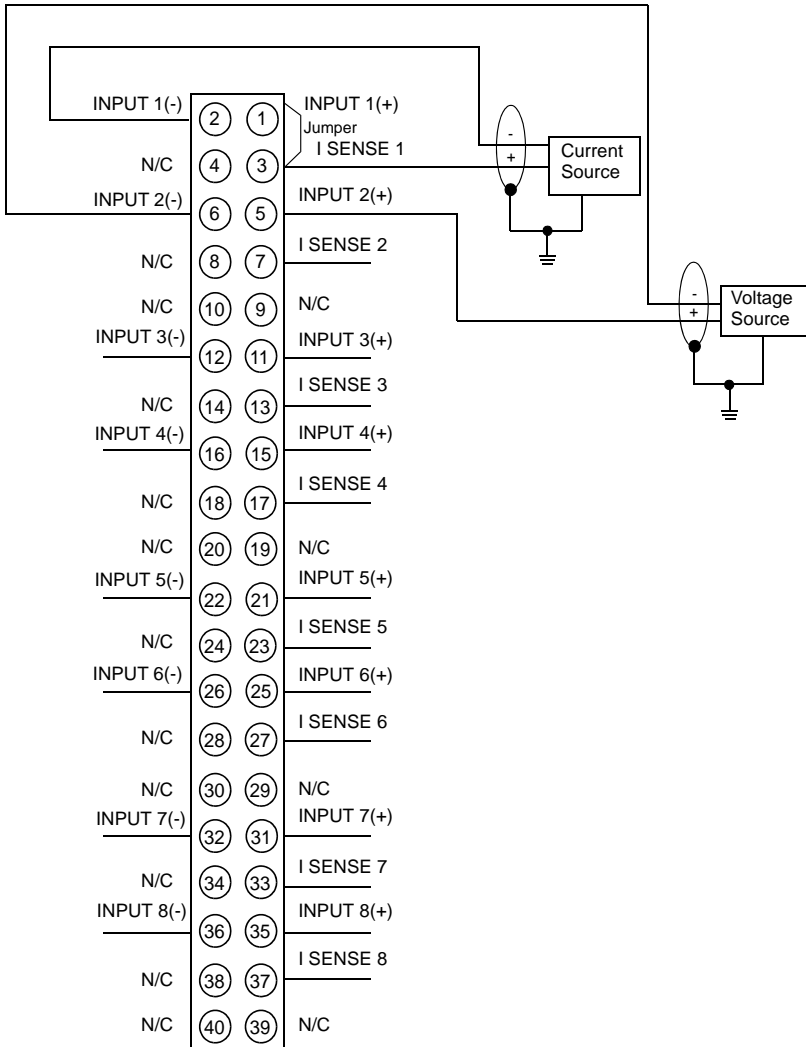
⚠ CAUTION

POSSIBLE EQUIPMENT FAILURE

When configured for voltage inputs (no jumper installed between INPUT(+) and ISENSE terminals), if a broken field wire occurs, readings will be non-zero and not predictable.

Failure to follow these instructions can result in injury or equipment damage.

The following illustration shows the wiring diagram for the 140 AVI 030 00 module:



140 AVI 030 00

Überblick

Das bipolare, analoge Achtkanal-Eingangsmodul nimmt eine Kombination aus Strom- und Spannungseingängen auf. Zwischen den Eingangs- und Fühlerklemmen für die Stromaufnahmen sind Brücken erforderlich.

Diagnose

Die folgende Tabelle enthält die LED-Anzeigen des Moduls 140 AVI 030 00:

	Active	F
1	1	
2	2	
3	3	
4	4	
5	5	
6	6	
7	7	
8	8	

Die folgende Tabelle enthält die Beschreibung der LED-Anzeigen des Moduls 140 AVI 030 00:

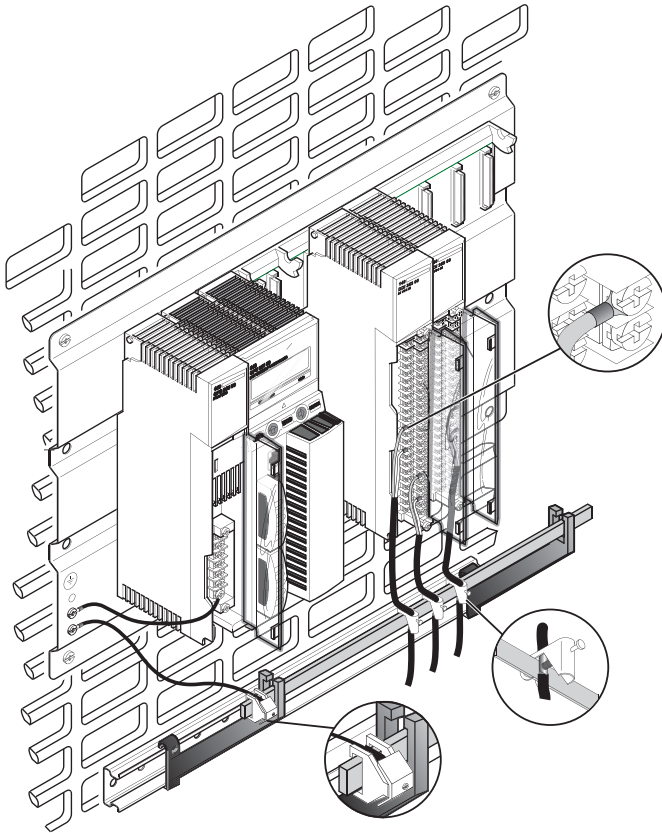
LEDs	Farbe	Bedeutung im Zustand EIN
Active	Grün	Buskommunikation vorhanden.
F	Rot	Ein Fehler (außerhalb des Moduls) wurde erkannt.
1 ... 8	Grün	Der angezeigte Punkt oder Kanal wird EINGESCHALTET.
1 ... 8	Rot	Der angezeigte Kanal liegt außerhalb des zulässigen Bereichs (1 bis 5 V) Drahtbruch festgestellt (4 bis 20 mA)

Hinweise:

Um ungenaue Fehleranzeigen zu vermeiden, sollten die + (positiven) und – (negativen) Eingänge verbunden und für einen bipolaren Eingangsbereich konfiguriert werden.

Abschirmungsleiste

Die folgende Abbildung veranschaulicht die Montage mit der Abschirmungsleiste. Beachten Sie bitte, dass die Abschirmungsleiste mit dem Baugruppenträger verbunden ist:



Empfehlungen für externe Verdrahtung

1. Die Strom- und Spannungsquellen werden vom Benutzer bereitgestellt (der Benutzer ist ebenfalls verantwortlich für die Installation und Kalibrierung von Sicherungen).
2. Es muss ein geschirmtes Signalkabel verwendet werden. In Umgebungen mit hohen Störeinflüssen sollten verdrehte geschirmte Kabel verwendet werden.
3. Geschirmte Kabel müssen an die Masse der SPS angeschlossen werden.
4. Zum Anschließen des geschirmten Kabels an die Masse sollte eine Abschirmungsleiste (STB XSP 3000 und STB XSP 3010/3020) verwendet werden.
5. N/C = Nicht angeschlossen.

Verdrahtungsschema

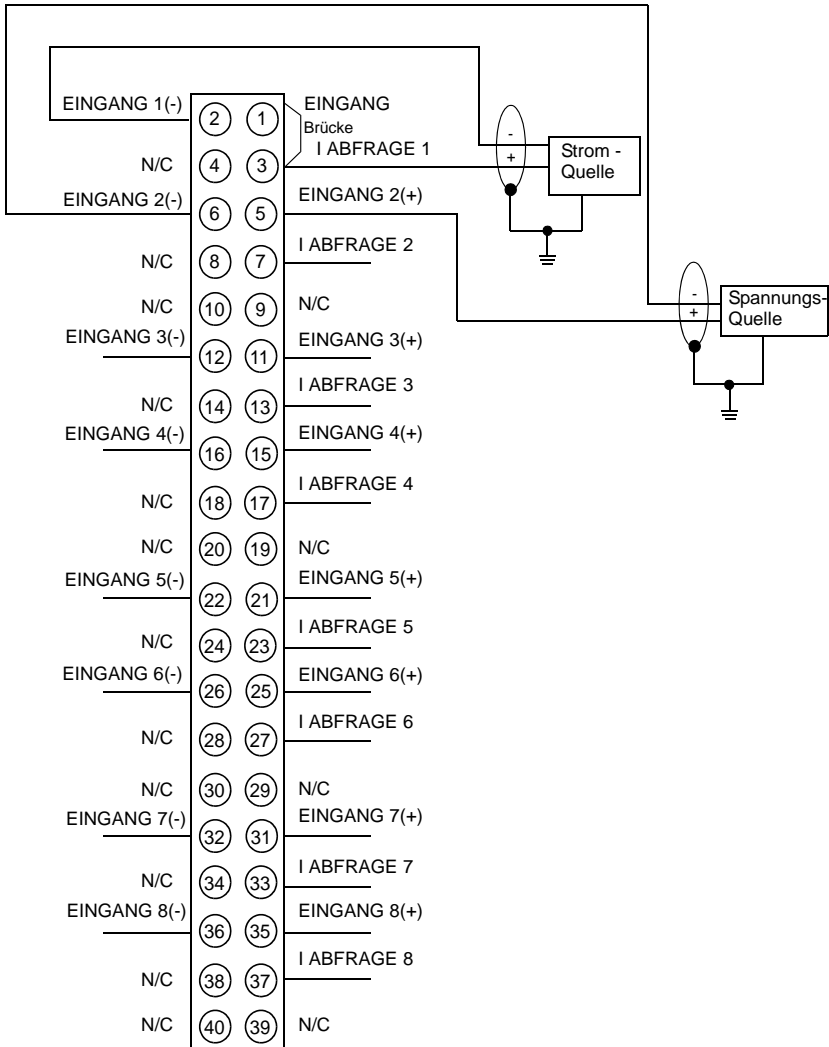
▲ VORSICHT

MÖGLICHER GERÄTEAUSFALL

Bei Konfiguration für Spannungseingänge (keine Steckbrücke zwischen EINGANG(+) und FÜHLERKLEMMEN installiert) sind die Messwerte bei einem Drahtbruch in der Feldverdrahtung ungleich Null und nicht berechenbar.

Die Nichtbeachtung dieser Anweisungen kann zu Körperverletzung oder Geräteschäden führen.

Die folgende Abbildung zeigt das Verdrahtungsschema für das Modul 140 AVI 030 00:



140 AVI 030 00

Présentation

Le module d'entrée analogique bipolaire à 8 voies accepte des entrées mixtes de courant et de tension. Des cavaliers sont nécessaires entre les bornes d'entrée et de détection pour les entrées de courant.

Diagnostic

Le tableau ci-dessous présente les voyants du module 140 AVI 030 00 :

	Active	F
1	1	
2	2	
3	3	
4	4	
5	5	
6	6	
7	7	
8	8	

Le tableau ci-dessous décrit les voyants du module 140 AVI 030 00 :

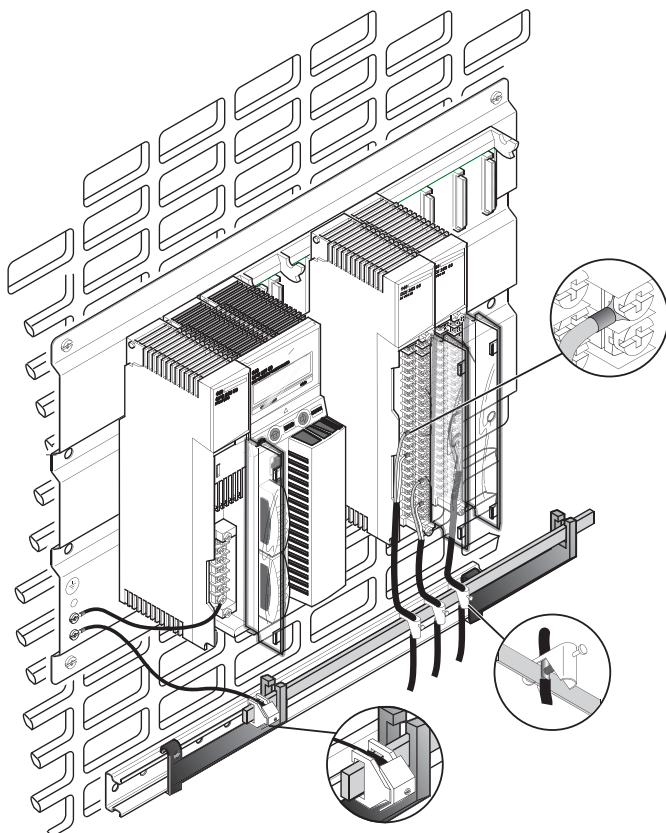
Voyants	Couleur	Signification (voyant allumé)
Active	Vert	La communication avec le bus fonctionne.
F	Rouge	Une erreur (externe au module) a été détectée.
1 à 8	Vert	Le point indiqué ou la voie indiquée est activé.
1 à 8	Rouge	La voie indiquée est hors limites (1 à 5 V). Détection d'une rupture de ligne (4 à 20 mA).

Remarques :

Afin d'éviter des indications de défaut incorrectes, les entrées + (plus) et – (moins) des entrées inutilisées doivent être reliées ensemble et configurées pour une plage d'entrée bipolaire.

Barre de blindage

L'illustration suivante représente le montage avec la barre de blindage.
Vous remarquerez que cette barre est connectée à l'embase :



Recommandation sur le câblage externe

1. Les sources de courant et de tension sont fournies par l'utilisateur (l'installation et le calibrage des fusibles sont également choisis par l'utilisateur).
2. Utilisez un câble de signal blindé. Dans un environnement bruyant, il est conseillé d'utiliser des câbles blindés torsadés.
3. Les câbles blindés doivent être raccordés à la terre de l'automate.
4. Une barre de blindage (STB XSP 3000 et STB XSP 3010/3020) doit être utilisée pour relier le câble blindé à la terre.
5. N/C = non connecté.

Schéma de câblage

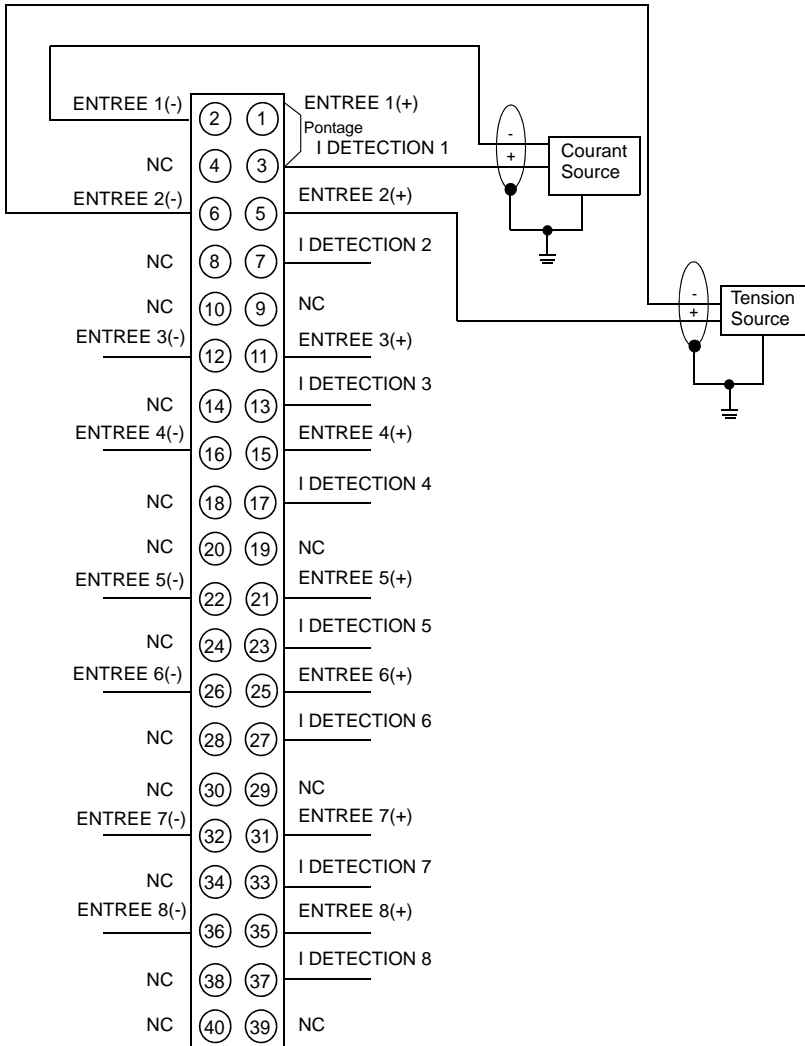
⚠ ATTENTION

PANNE POSSIBLE DES EQUIPEMENTS

Lorsque le module est configuré pour des mesures de tension (aucun pontage ne doit être installé entre les bornes INPUT (+) et ISENSE), si un câble est rompu, la lecture sera différente de zéro et sera imprévisible.

Le non-respect de ces consignes peut entraîner des lésions corporelles ou des dommages matériels.

L'illustration suivante représente le schéma de câblage du module 140 AVI 030 00.



140 AVI 030 00

Descripción general

El módulo bipolar de 8 canales de entrada analógica acepta una combinación de entradas de corriente y de tensión. Se necesitan puentes entre los terminales de entrada y de detección para las entradas de corriente.

Diagnóstico

En la siguiente tabla se muestran los indicadores LED del módulo 140 AVI 030 00:

	Active	F
1	1	
2	2	
3	3	
4	4	
5	5	
6	6	
7	7	
8	8	

La siguiente tabla contiene la descripción de los indicadores LED del módulo 140 AVI 030 00:

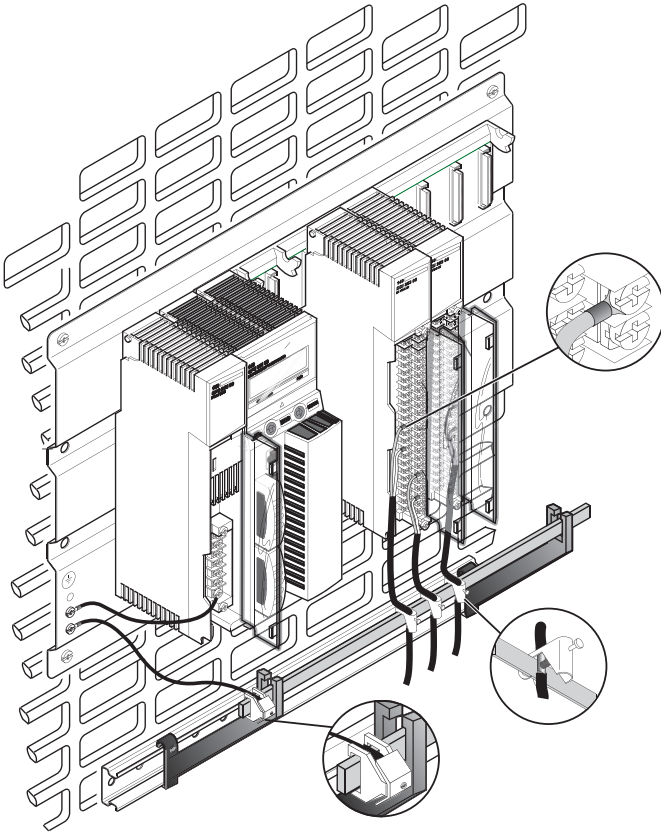
LED	Color	Indicación cuando está encendido
Active	Verde	Existe comunicación con el bus.
F	Rojo	Se ha detectado un error (externo al módulo).
De 1 a 8	Verde	El punto o canal indicado está activado.
De 1 a 8	Rojo	El canal indicado está fuera de rango (de 1 a 5 V). Se ha detectado una condición de conductor interrumpido (de 4 a 20 mA).

Notas:

Para evitar las indicaciones de fallo incorrectas, las entradas no utilizadas deben tener las entradas + (positivo) y - (negativo) conectadas entre sí y configuradas para un rango de entrada bipolar.

Barra de blindaje

En la siguiente ilustración se muestra el procedimiento de montaje con la barra de blindaje. Tenga en cuenta que la barra de blindaje está conectada a la platina principal:



Recomendación sobre el cableado externo

1. El usuario suministra las fuentes de corriente y tensión (la instalación y calibración de los fusibles queda a criterio del usuario).
2. Utilice un cable de señal con blindaje. En entornos ruidosos se recomienda un cable blindado trenzado.
3. Los cables con blindaje deben estar en contacto con la tierra del PLC.
4. Para conectar el cable blindado a tierra se debe utilizar una barra de blindaje (STB XSP 3000 y STB XSP 3010/3020).
5. N/C = No conectado.

Diagrama de cableado

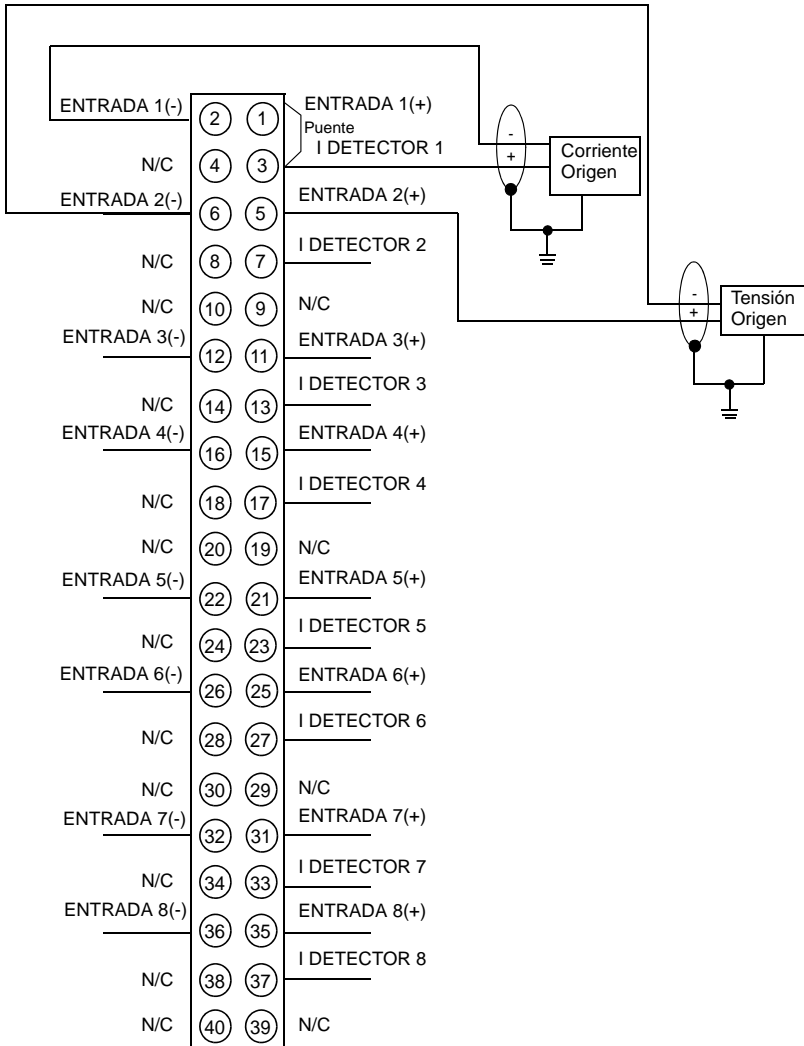
⚠ AVISO

POSIBLE FALLO DEL EQUIPO

Si el módulo está configurado para entradas de tensión (sin puente instalado entre los terminales INPUT(+) e ISENSE), si existe un conductor de campo interrumpido, las lecturas serán no predecibles y distintas de cero.

Si no se cumplen estas instrucciones se pueden causar daños personales o en el equipo.

En la siguiente ilustración se muestra el diagrama de cableado del módulo 140 AVI 030 00:



140 AVI 030 00

Panoramica

Il modulo di ingresso analogico bipolare a 8 canali accetta ingressi misti di corrente e tensione. Sono richiesti ponticelli tra i terminali di senso e ingresso per l'ingresso della corrente.

Diagnostica

La tabella seguente mostra gli indicatori a LED del modulo 140 AVI 030 00:

Attivo	F
1	1
2	2
3	3
4	4
5	5
6	6
7	7
8	8

La tabella seguente mostra le descrizioni dei LED del modulo 140 AVI 030 00:

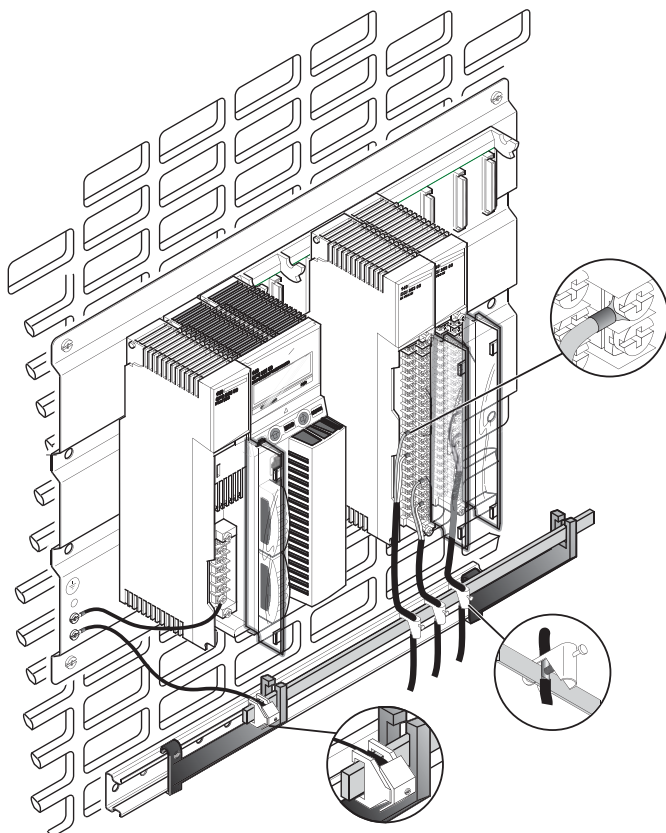
LED	Colore	Significato a ON
Attivo	Verde	Comunicazione bus presente.
F	Rosso	È stato rilevato un errore (esterno al modulo).
1 ... 8	Verde	Il punto o canale indicato è ON.
1 ... 8	Rosso	Il canale indicato è fuori campo (1 ... 5 V). È stata individuata una condizione di filo interrotto (4 ... 20 mA).

Note:

Per impedire indicazioni di errore non valide, gli ingressi inutilizzati devono avere gli ingressi + (più) e - (meno) collegati e configurati per un campo di ingresso bipolare.

Barra di schermatura

Nella seguente figura è illustrato il montaggio con la barra di schermatura. Si noti che quest'ultima è collegata al backplane:



Raccomandazioni per il cablaggio esterno

1. L'utente fornisce le sorgenti di tensione e corrente (l'installazione e la calibrazione dei fusibili sono a discrezione dell'utente).
2. Utilizzare un cavo di segnale schermato. In ambienti rumorosi si consiglia il cavo schermato intrecciato.
3. I cavi schermati devono essere collegati alla messa a terra del PLC.
4. Occorre utilizzare una barra di schermatura (STB XSP 3000 e STB XSP 3010/3020) per collegare il cavo schermato alla messa a terra.
5. N/C = Non collegato.

Schema di cablaggio

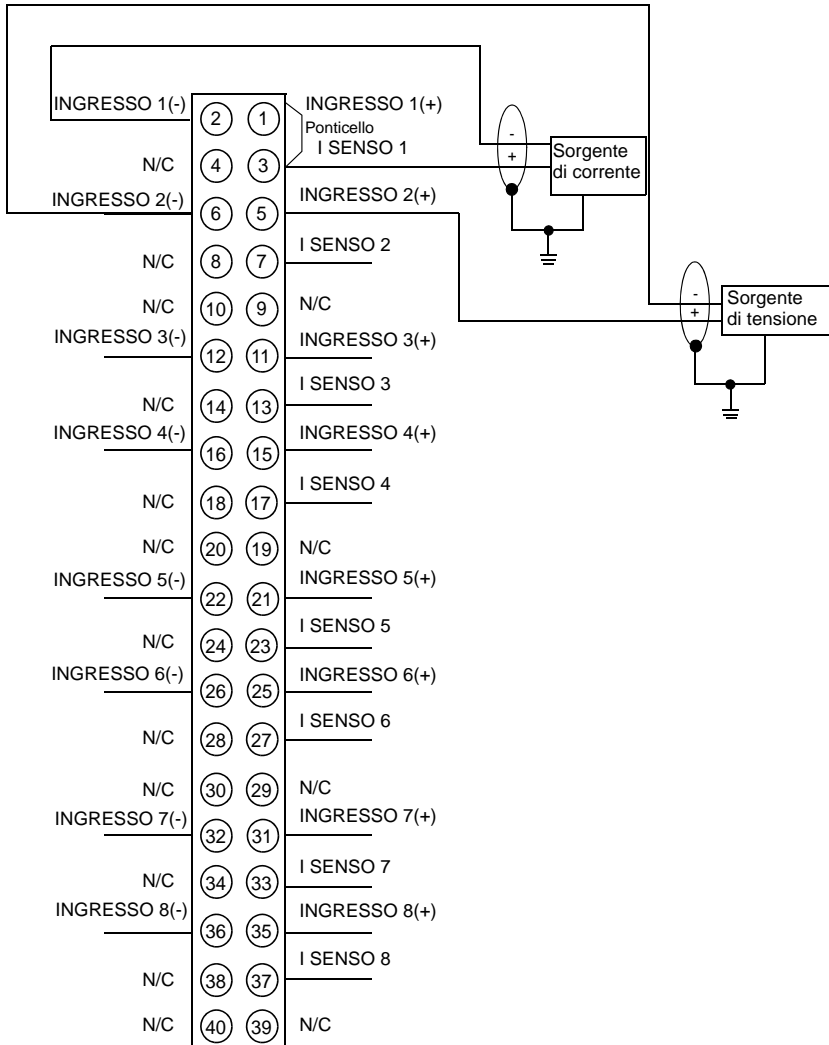
⚠ AVVERTENZA

POSSIBILE GUASTO DELL'APPARECCHIATURA

Se configurato per ingressi di tensione (nessun ponticello installato tra i terminali INGRESSO(+) e I SENSO), in caso di interruzione di filo di campo, i valori saranno diversi da zero e non prevedibili.

La mancata osservanza di queste istruzioni può determinare lesioni personali o il danneggiamento dell'apparecchiatura.

L'illustrazione seguente mostra lo schema di cablaggio del modulo 140 AVI 030 00:



140 AVI 030 00

概述

模拟量输入 8 通道双极模块可接受混合电流和电压输入。在电流输入的输入端子和感测端子之间需要跳线。

诊断

下表显示 140 AVI 030 00 模块的 LED 指示灯：

Active	F
1	1
2	2
3	3
4	4
5	5
6	6
7	7
8	8

下表描述了 140 AVI 030 00 模块的 LED：

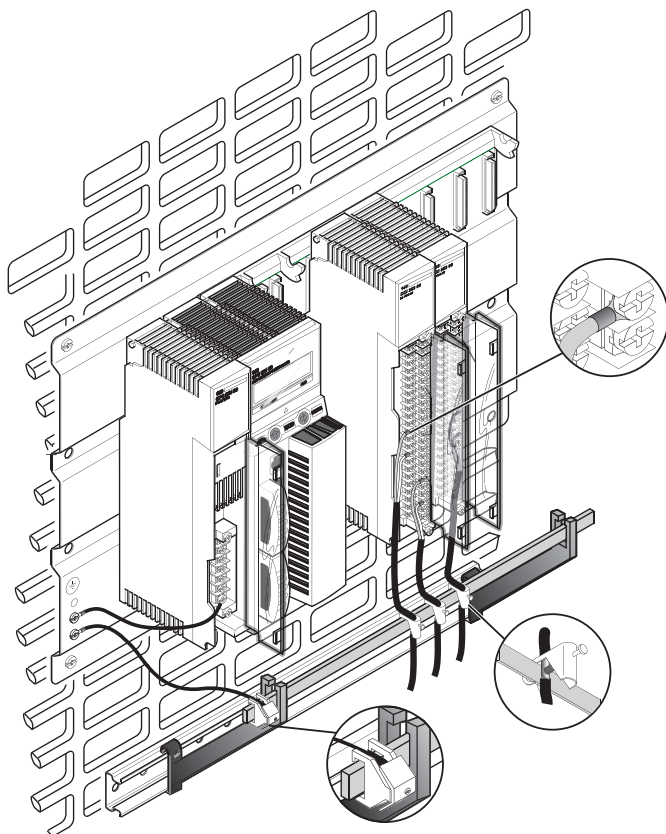
LED	颜色	灯亮时指示
Active	绿色	总线通讯存在。
F	红色	检测到错误（模块外部）。
1 ... 8	绿色	所指示的点或通道已接通。
1 ... 8	红色	指示的通道超出范围 (1 ...5 V) 检测到断线情况 (4 ...20 mA)

注：

为避免错误地指示故障，对于未使用的输入，应按正极 (+) 和负极 (-) 分别捆成两束，并且进行配置以适用于双极输入范围。

屏蔽条

下图显示如何使用屏蔽条进行安装。请注意，屏蔽条应连接到背板：



外部接线建议

1. 用户负责提供电流源极和电压源极（是否安装和校准熔断器由用户决定）。
2. 使用屏蔽信号电缆。在嘈杂的环境中，建议使用屏蔽双绞电缆。
3. 屏蔽电缆应连接至 PLC 的接地点。
4. 应使用屏蔽条（STB XSP 3000 和 STB XSP 3010/3020）将屏蔽电缆接地。
5. N/C = 未连接。

接线图

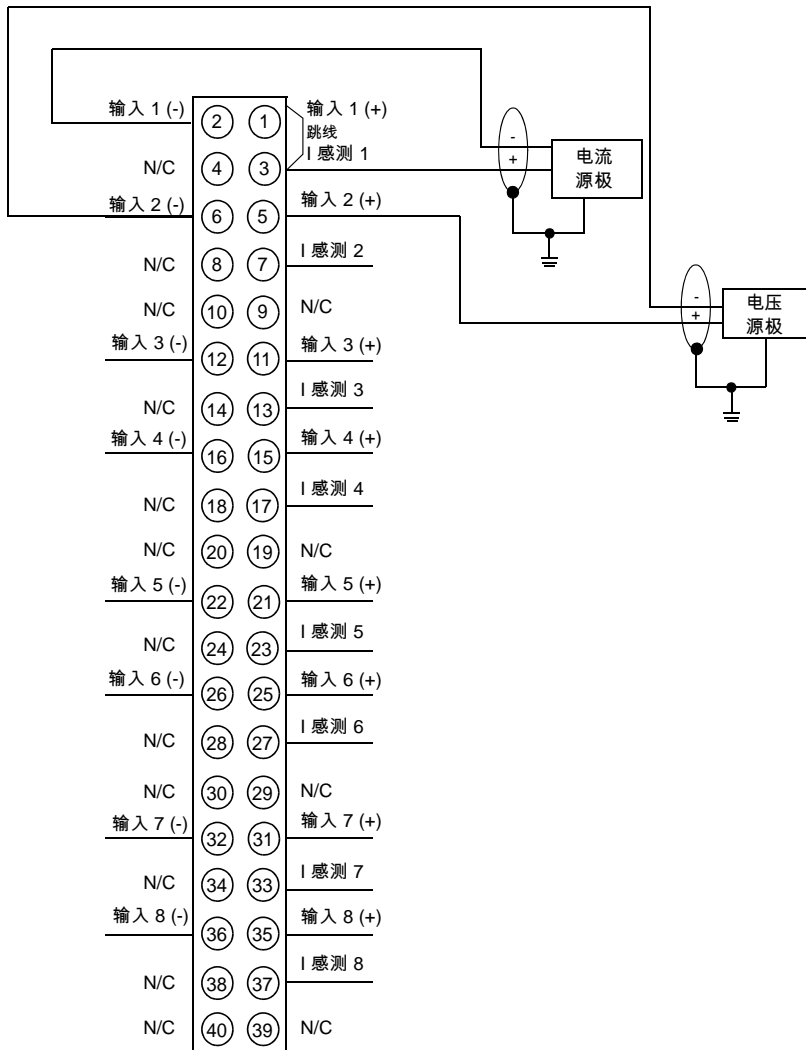
⚠ 注意

可能的设备故障

在为电压输入（在输入端子(+)和感测端子间未安装跳线）进行配置时，如果现场有断线情况，读数将为非零值且不确定。

若违背这些指示，则可能造成人身伤害或导致设备损坏。

下图显示 140 AVI 030 00 模块的接线图：



PART NUMBER : 043504340 78
DATE : 06/2009

24/24

