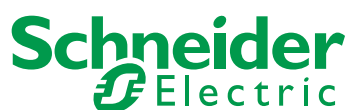


00999471A-05

UL LISTED SP
Circuit breaker
Accessory
E103955 LR 69561
97C7



IMPORTANT NOTE

- This device must be installed by a qualified electrician.
- We cannot accept any responsibility for failure to follow the instructions provided in this document.

REMARQUE IMPORTANTE

- L'installation de cet appareil doit être effectuée par des professionnels de l'électricité.
- Le non-respect des indications de la présente notice ne saurait engager la responsabilité du constructeur.

OBSERVACIÓN IMPORTANTE

- La instalación y mantenimiento de este aparato sólo debe ser realizado por electricistas profesionales.
- El fabricante no se hace responsable en caso de no cumplir con las indicaciones expuestas en este aviso.

Schneider Electric Industries SAS
35, rue Joseph Monier
CS 30323
F - 92506 Rueil Malmaison Cedex

www.schneider-electric.com



© 2011 Schneider Electric.
All rights reserved.

⚠ DANGER
HAZARD OF ELECTRIC SHOCK, BURN OR EXPLOSION

- ! This equipment must be installed and serviced only by qualified electrical personnel.
- ! Turn off all power supplying this equipment before working on or inside equipment.
- ! Always use a properly rated voltage sensing device to confirm power is off.
- ! Replace all devices, doors, and covers before turning on power

Failure to follow these instructions will result in death or serious injury.

⚠ DANGER
RISQUE D'ELECTROCUTION, DE BRULURES OU D'EXPLOSION

- ! L'installation et l'entretien de cet appareil ne doivent être effectués que par du personnel qualifié.
- ! Coupez l'alimentation générale de cet appareil avant toute intervention sur ou dans l'appareil.
- ! Utilisez toujours un dispositif de détection de tension approprié pour confirmer l'absence de tension.
- ! Remplacez tous les dispositifs, les portes et les couvercles avant de mettre

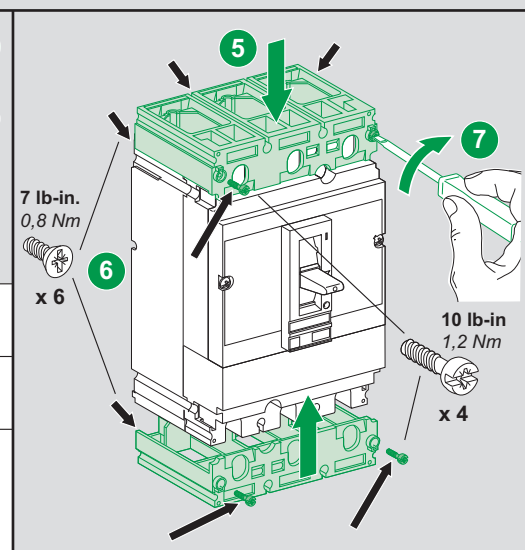
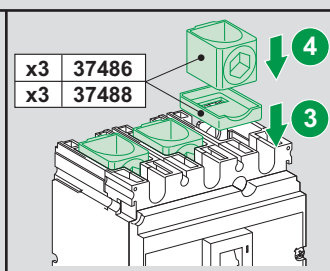
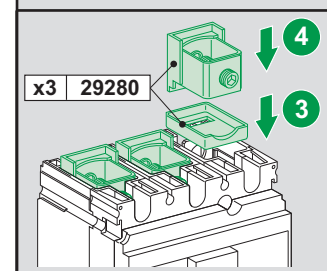
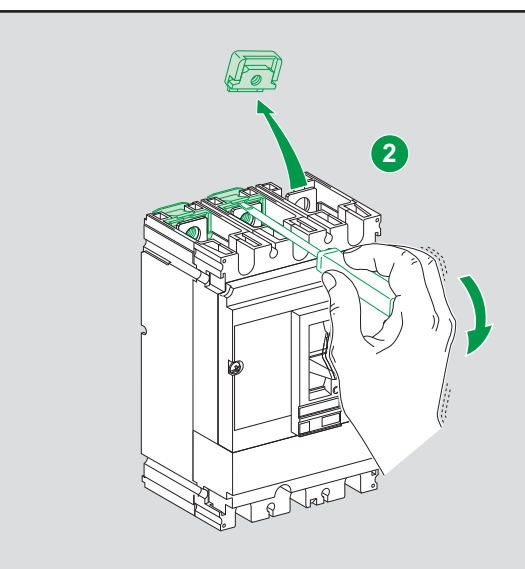
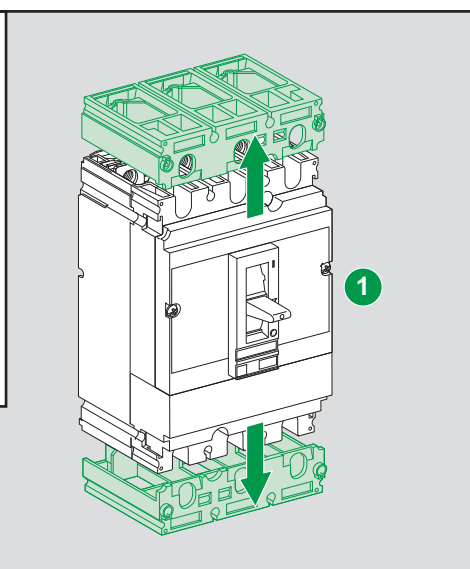
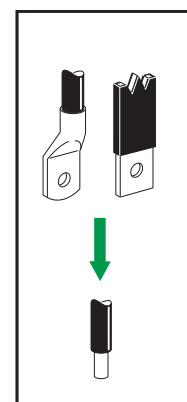
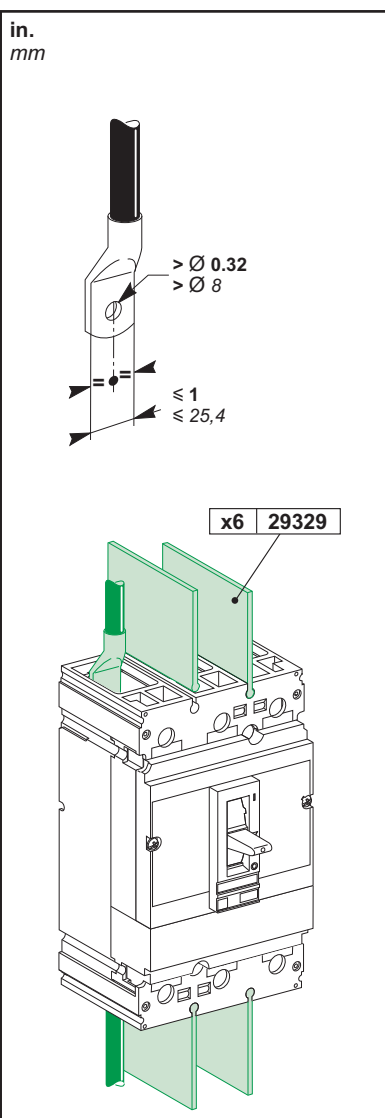
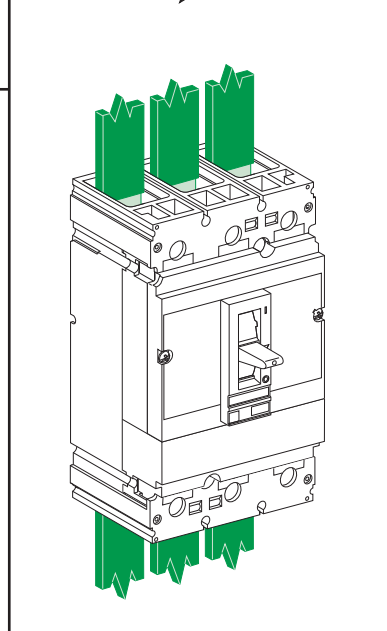
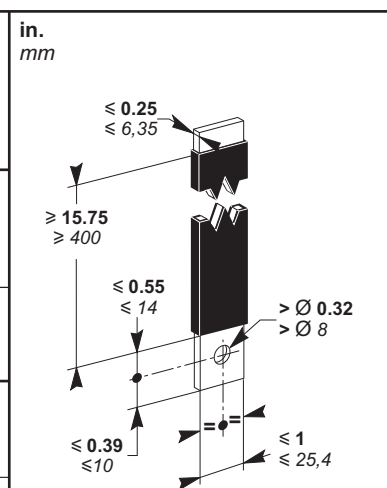
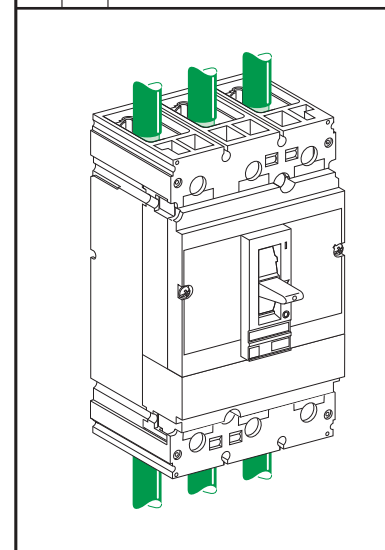
Si ces précautions ne sont pas respectées, cela entraînera la mort ou des blessures graves.

⚠ PELIGRO
PELIGRO DE DESCARGA ELECTRICA, QUEMADURAS O EXPLOSION

- ! Solamente el personal de mantenimiento eléctrico especializado debe instalar y prestar servicios de mantenimiento a este equipo.
- ! Desenergice el equipo antes de realizar cualquier trabajo sobre o dentro del equipo.
- ! Siempre utilice un instrumento adecuado para confirmar la desenergización del equipo.
- ! Antes de energizar el equipo, vuelva a colocar todos los dispositivos,

El incumplimiento de estas precauciones podrá causar la muerte o lesiones serias.

in. mm	
NSF 150	29280 # 14 AWG - # 4 AWG solid or stranded Cu 2.5 → 25 mm ² CU # 12 AWG - # 4 AWG stranded Al
NSF 250	37486 # 4 AWG - # 4/0 AWG Cu/Al 25 → 95 mm ² CU/Al
NSF 250	37486 # 4 AWG - # 4/0 AWG Cu/Al 25 → 95 mm ² CU/Al
NSF 250	37488 250 kcmil - 350 kcmil Cu/Al 120 → 185 mm ² CU/Al



Torque value:
14 AWG - # 4 AWG: 106 lb-in
2.5 → 25 mm²: 12 Nm

# 4 AWG - # 1/0 AWG 25 → 60 mm ²	180 lb-in 20 Nm
# 2/0 AWG - 350 kcmil 70 → 85 mm ²	225 lb-in 26 Nm

