

00998261A-08

trip unit
STR 13.23...53
déclencheur
STR 13.23...53

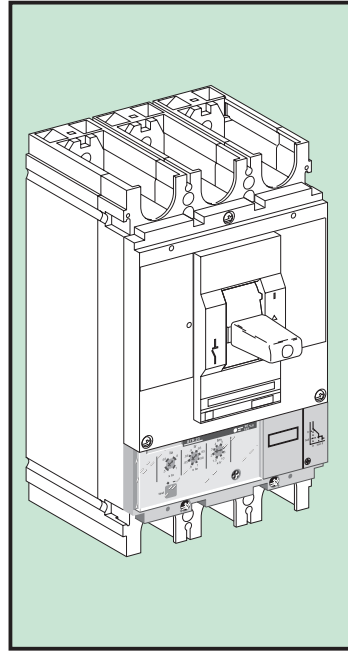
The manufacturer assumes no responsibility for damage resulting from the non-application or incorrect application of the instructions provided herein.

Le non respect des indications de la présente notice ne saurait engager la responsabilité du constructeur.

El fabricante no se responsabiliza de los daños originados como resultado de la falta de aplicación o aplicación incorrecta de las presentes instrucciones.

a brand of
Schneider
Electric

Compact
NS400 - NS630
FPower NS400 - NS630



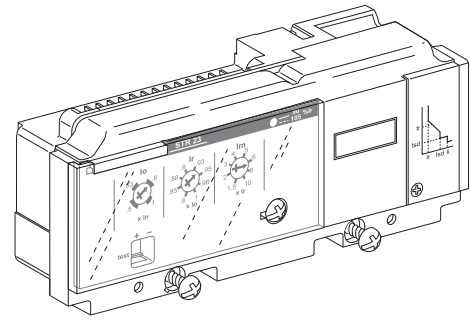
Merlin Gerin

pour filerie SDTAM
for SDTAM wiring

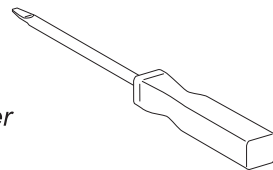


STR 43 ME

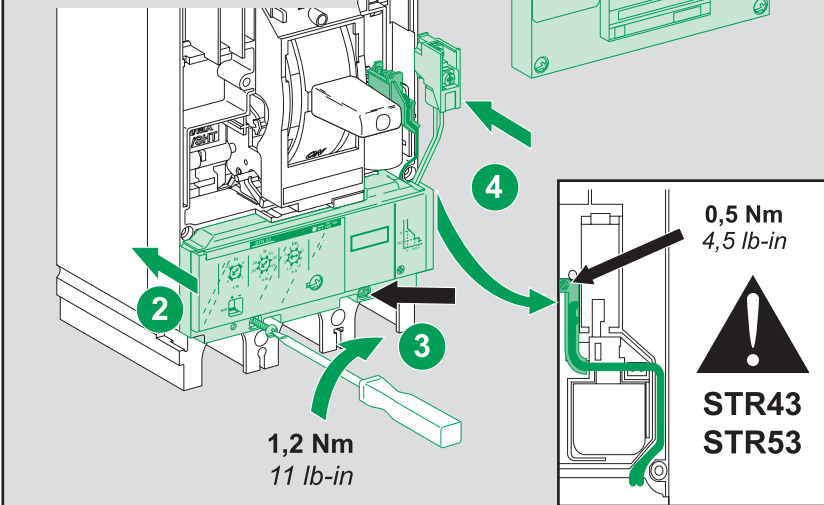
150A
250A
400A
630A



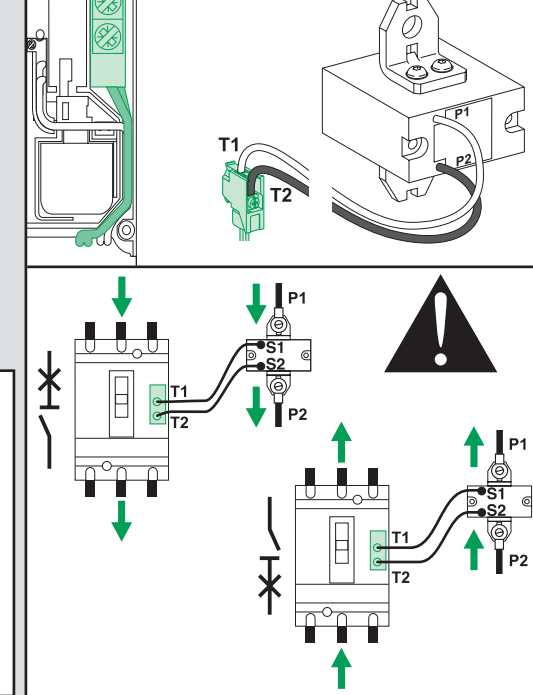
pozidriv n°2
ou plat /
slotted screwdriver



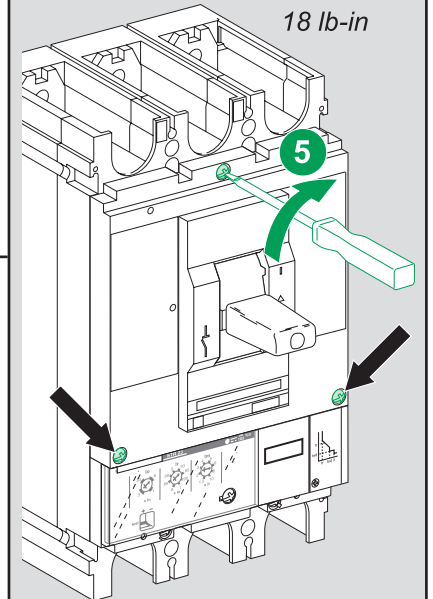
| | U - 525V | U > 525V |
|---------|-----------|-----------|
| STR23SE | oui / yes | non / no |
| STR23SV | non / no | oui / yes |
| STR53UE | oui / yes | non / no |
| STR53SV | non / no | oui / yes |



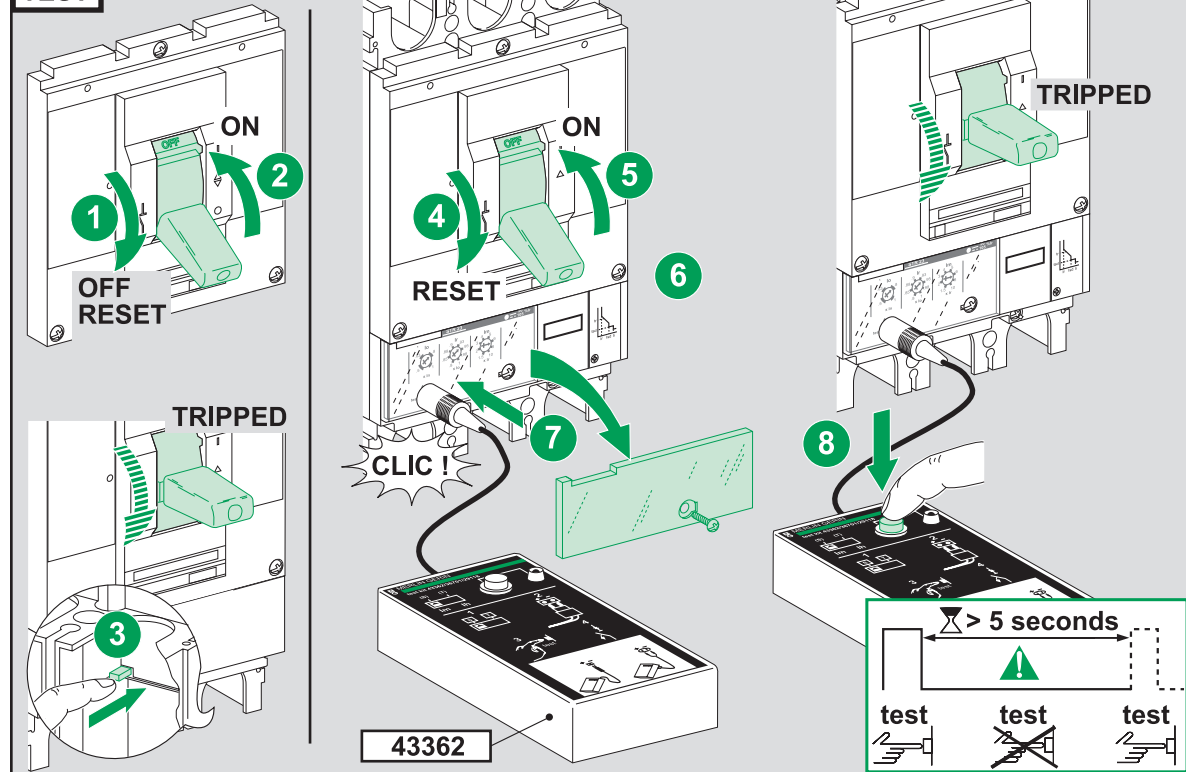
STR53 UE FT
avec TC neutre extérieur
with external neutral CT



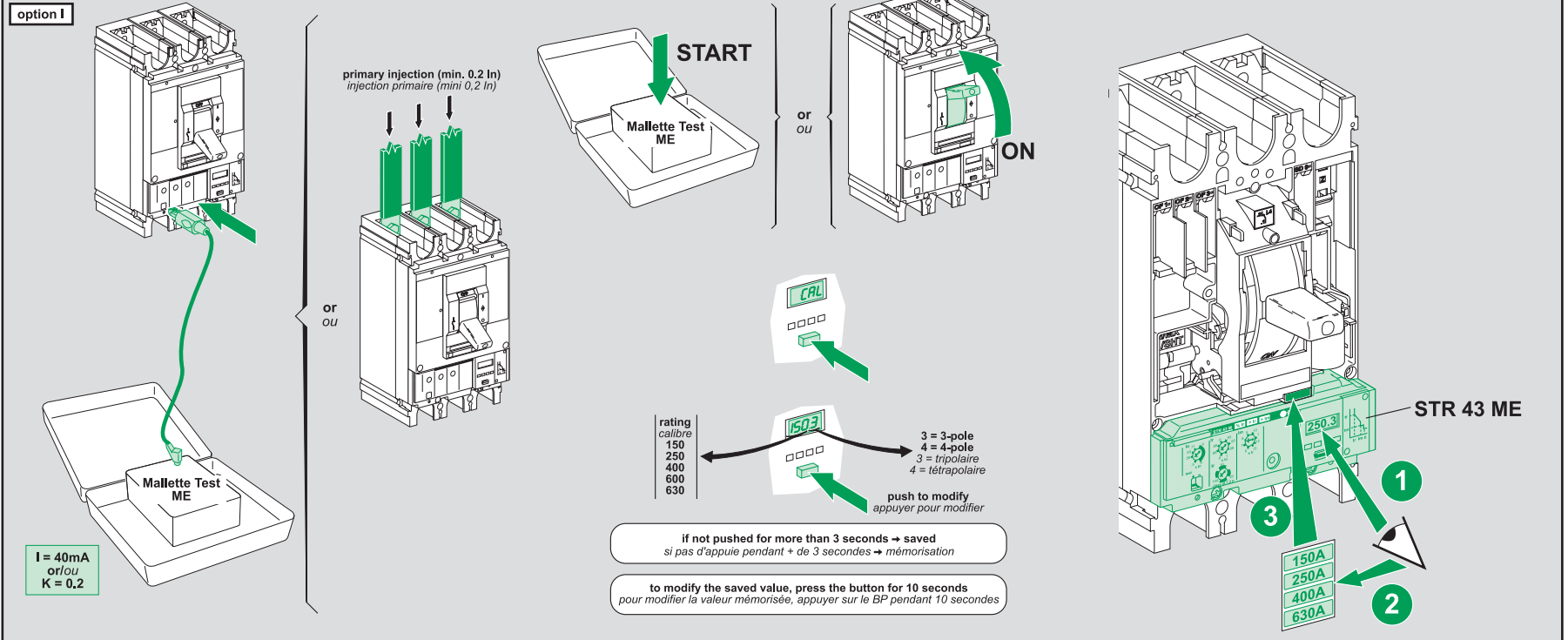
2 Nm
18 lb-in



TEST



paramétrage ampèremètre STR43/53
ammeter parameter settings



| rating | calibre |
|--------|---------|
| 150 | 150 |
| 250 | 250 |
| 400 | 400 |
| 600 | 600 |
| 630 | 630 |

3 = 3-pole
4 = 4-pole
3 = tripolaire
4 = tétrapolaire

push to modify
appuyer pour modifier

if not pushed for more than 3 seconds → saved
si pas d'appuie pendant + de 3 secondes → mémorisation

to modify the saved value, press the button for 10 seconds
pour modifier la valeur mémorisée, appuyer sur le BP pendant 10 secondes