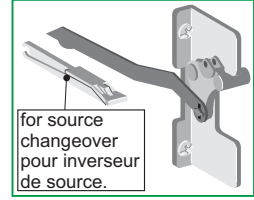
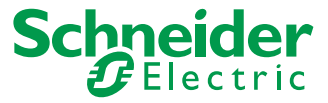


Compact  
 NS100 → NS630  
 NSF150-250  
 NSJ400-600

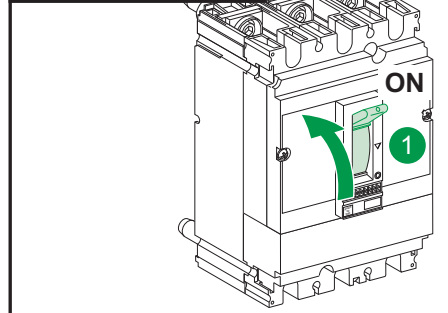
pre-tripped stricker  
 percuteur de prédéclenchement



00998238A\_02

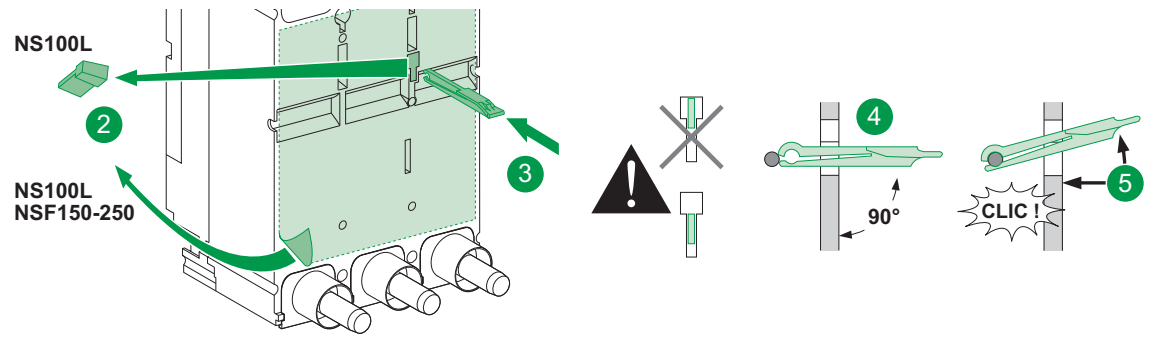


for source changeover  
 pour inverseur de source



NS100L

NS100L  
 NSF150-250



**IMPORTANT NOTE**

- This device must be installed by a qualified electrician.
- We cannot accept any responsibility for failure to follow the instructions provided in this document.

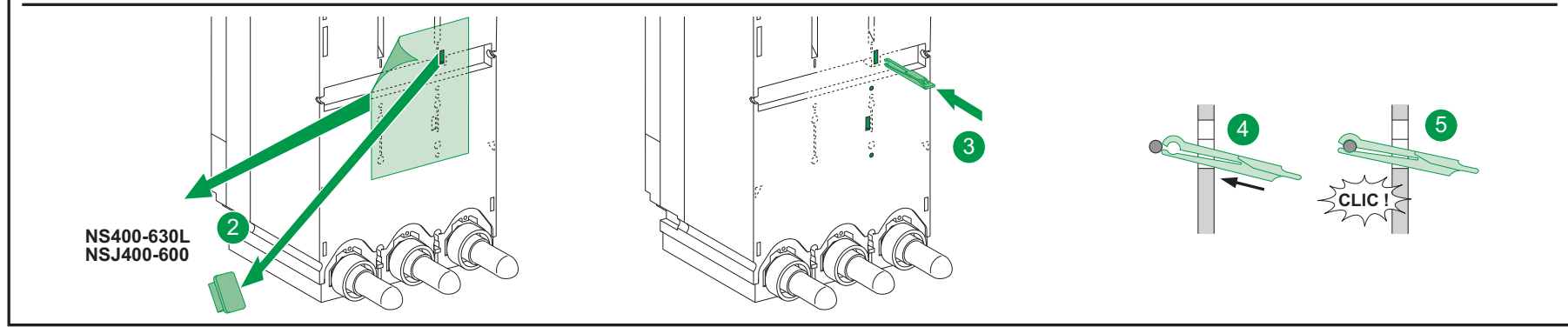
**REMARQUE IMPORTANTE**

- L'installation de cet appareil doit être effectuée par des professionnels de l'électricité.
- Le non-respect des indications de la présente notice ne saurait engager la responsabilité du constructeur.

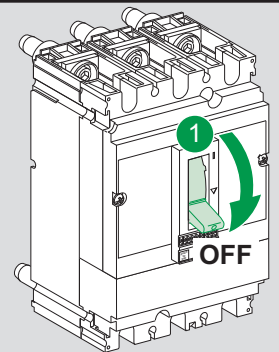
**OBSERVACIÓN IMPORTANTE**

- La instalación y mantenimiento de este aparato sólo debe ser realizado por electricistas profesionales.
- El fabricante no se hace responsable en caso de no cumplir con las indicaciones expuestas en este aviso.

NS400-630L  
 NSJ400-600

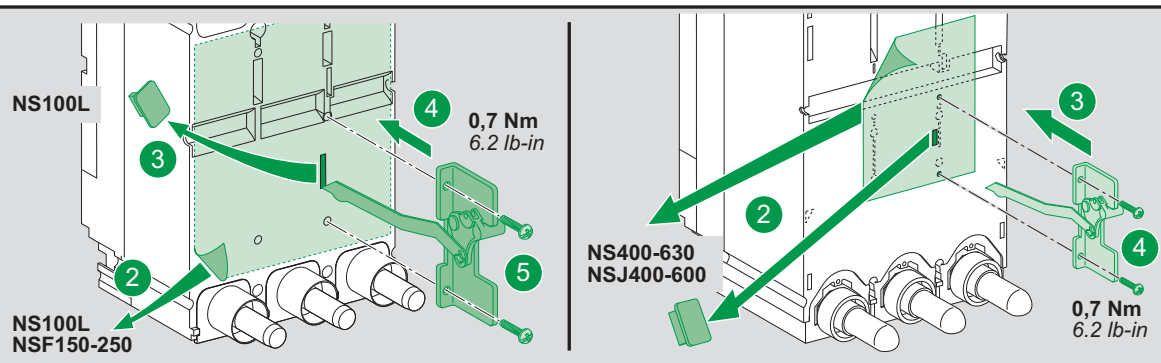


for plug-in  
 pour débro



NS100L

NS100L  
 NSF150-250



NS400-630  
 NSJ400-600

0,7 Nm  
 6.2 lb-in

Schneider Electric Industries SAS  
 35, rue Joseph Monier  
 CS 30323  
 F - 92506 Rueil Malmaison Cedex

www.schneider-electric.com