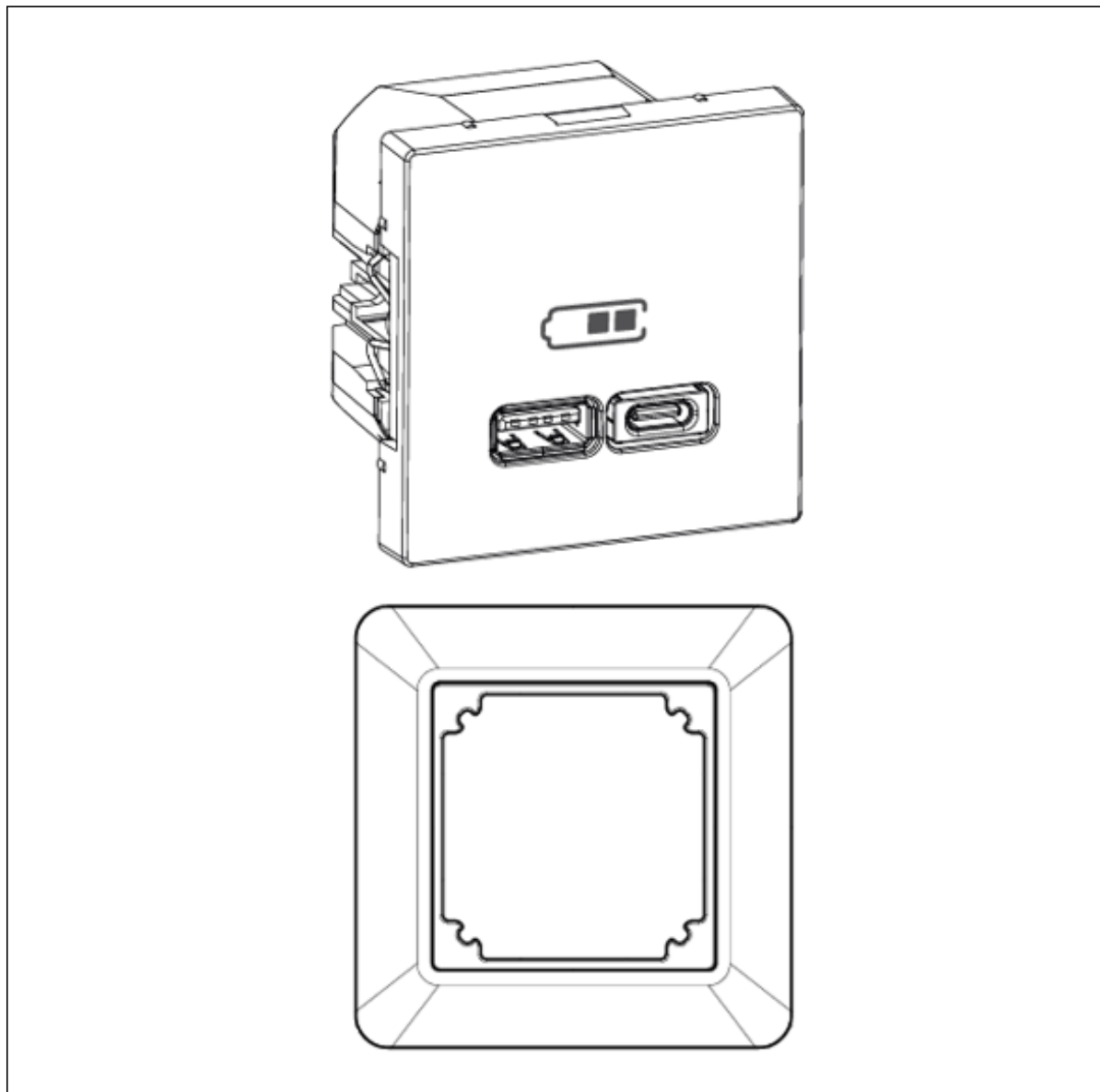


Profil Environnemental Produit

Chargeur USB double type A+C, 45W, Blanc

représentatif de :

tous les chargeurs USB de 45W à 65W des gammes d'appareillages





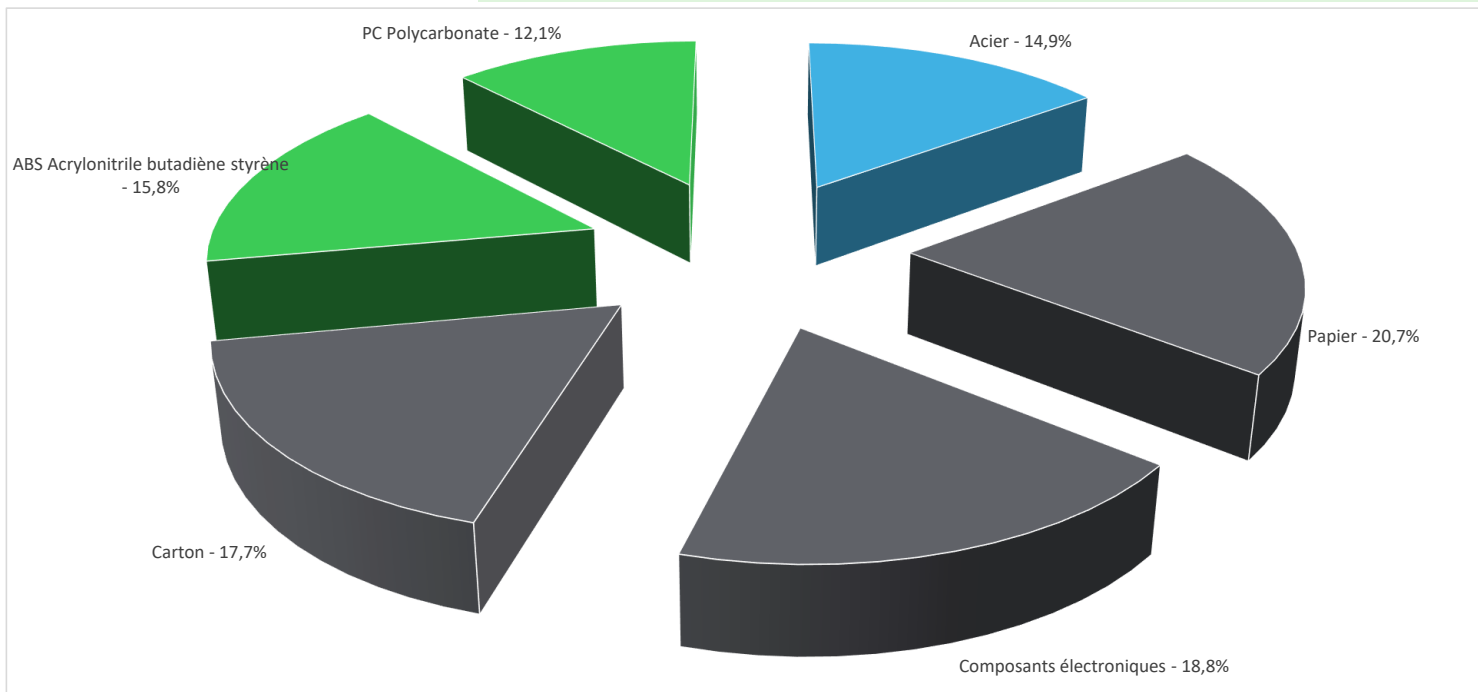
Informations générales

Produit de référence	Chargeur USB double type A+C, 45W, Blanc - WDE002983
Description du produit	Mettre à disposition pendant 10 ans un point de connexion de charge USB suivant le protocole PD (Power Delivery), de 5V/3A à 20V/2.25A pour le port USB-C et 5V/1.5A pour le port USB-A. La tension nominale du produit est de 230V et des protections de surcharge et température sont intégrées.
Description de la gamme	Elle est représentative des chargeurs USB de 45W à 65W, avec simple ou double ports USB, dans de nombreuses gammes d'appareillages européennes, avec ou sans griffes de fixation, avec plaque de fixation plastique ou métal, et pour tous les types de finitions esthétiques. Les impacts environnementaux de ce produit de référence sont représentatifs des impacts des autres produits de la gamme étant développés avec une technologie similaire.
Unité fonctionnelle	Mettre à disposition pendant 10 ans un point de connexion de charge USB suivant le protocole PD (Power Delivery), de 5V/3A à 20V/2.25A pour le port USB-C et 5V/1.5A pour le port USB-A. La tension nominale du produit est de 230V et des protections de surcharge et température sont intégrées.



Matières constitutives

Masse du produit de référence	156 g	comprenant le produit, l'emballage et les accessoires et éléments additionnels
--------------------------------------	-------	--



Autres	57,2%
Plastiques	27,9%
Métaux	14,9%



Déclaration substance

Des précisions sur les substances soumises à RoHS et à REACH peuvent être trouvées sur le site internet de Schneider-Electric Green Premium

<https://www.se.com/ww/en/work/support/green-premium/>



Informations environnementales additionnelles

Fin de Vie	Potentiel de Recyclabilité	42%	Le taux de recyclabilité a été calculé à partir de REECY'LAB, un outil développé par Ecosystem. Pour les matériaux ou composants qui ne sont pas disponibles dans cet outil, les données de la "méthode de calcul de recyclabilité et recouvrabilité de ECO'DEEE ont été utilisées. En l'absence de données l'hypothèse conservatrice "0% recouvrable" a été utilisé.
-------------------	----------------------------	------------	---


Impacts environnementaux

Durée de vie de réf.	10 ans			
Catégorie de produit	Prise USB			
Éléments d'installation	L'élimination des matériaux d'emballage (y.c. le transport) est incluse dans la phase d'installation.			
Scénario d'utilisation	Le produit est en mode actif, pour la recharge des appareils USB branchés, pendant 30% du temps avec une puissance dissipée moyenne de 2,67 W, et 70% du temps restant en mode "veille" avec 0,075W de puissance consommée.			
Représentativité géographique	Europe			
Représentativité technologique	Les modules de technologies tels que la production de matériaux, le processus de fabrication et la technologie de transport, utilisés dans cette analyse PEP (LCA-EIME dans ce cas) sont similaires et représentatifs de la réalité des technologies utilisées pour fabriquer le produit en production.			
Modèle énergétique utilisé	[A1 - A3]	[A5]	[B6]	[C1 - C4]
	Electricity Mix; Production mix; Low voltage; CN	Electricity Mix; Production mix; Low voltage; UE-27	Electricity Mix; Production mix; Low voltage; UE-27	Electricity Mix; Production mix; Low voltage; UE-27

Les résultats détaillés y compris l'ensemble des indicateurs optionnels mentionnés dans le PCRed4 et le découpage de la phase d'usage (B1 à B7) sont disponibles dans le rapport ACV et sur demande au format digital - Country Customer Care Center - <http://www.schneider-electric.com/contact>

Indicateurs Obligatoires			Chargeur USB double type A+C, 45W, Blanc -					
Utilisation de ressources d'énergie primaire renouvelable comme matières premières	Unité	Total	Fabrication [A1 - A3]	Distribution [A4]	Installation [A5]	Usage [B1 - B7]	Fin de Vie [C1 - C4]	Bénéfices [D]
Contribution au changement climatique	kg CO2 eq	3,62E+01	5,25E+00	4,50E-02	5,05E-02	3,06E+01	2,13E-01	-2,16E-01
Contribution au changement climatique - combustibles fossiles	kg CO2 eq	3,61E+01	5,18E+00	4,50E-02	4,82E-02	3,06E+01	2,08E-01	-2,12E-01
Contribution au changement climatique - biogénique	kg CO2 eq	1,15E-01	6,72E-02	0*	2,24E-03	4,09E-02	5,01E-03	-4,29E-03
Contribution au changement climatique - occupation des sols et transformation de l'occupation des sols	kg CO2 eq	1,76E-07	1,76E-07	0*	0*	0*	0*	0,00E+00
Contribution à l'appauvrissement de la couche d'ozone	kg CFC-11 eq	1,04E-06	8,63E-07	3,97E-08	3,34E-09	1,31E-07	7,63E-09	-1,88E-08
Contribution à l'acidification	mol H+ eq	2,06E-01	2,92E-02	1,95E-04	2,00E-04	1,75E-01	1,78E-03	-1,12E-03
Contribution à l'eutrophisation eau douce	kg (PO4) ³⁻ eq	1,01E-04	1,53E-05	0*	3,65E-07	8,39E-05	1,32E-06	-1,36E-06
Contribution à l'eutrophisation aquatique marine	kg N eq	2,53E-02	4,21E-03	8,98E-05	5,31E-05	1,99E-02	1,06E-03	-2,01E-04
Contribution à l'eutrophisation terrestre	mol N eq	3,45E-01	4,41E-02	9,73E-04	4,01E-04	2,99E-01	1,35E-03	-1,86E-03
Contribution à la formation d'ozone photochimique	kg COVM eq	7,84E-02	1,37E-02	3,19E-04	1,07E-04	6,38E-02	4,66E-04	-5,44E-04
Contribution à l'épuisement des ressources abiotiques – éléments	kg Sb eq	1,22E-03	1,22E-03	0*	0*	2,22E-06	0*	-2,75E-05
Contribution à l'épuisement des ressources abiotiques – combustibles fossiles	MJ	8,56E+02	6,81E+01	5,46E-01	5,26E-01	7,81E+02	5,71E+00	-3,14E+00
Contribution au besoin en eau	m3 eq	2,16E+01	3,17E+00	2,28E-03	2,16E-02	1,08E+00	1,73E+01	-1,12E-01

Indicateurs de Flux d'Inventaire			Chargeur USB double type A+C, 45W, Blanc -					
Flux d'inventaire	Unité	Total	Fabrication	Distribution	Installation	Usage	Fin de Vie	Bénéfices
			[A1 - A3]	[A4]	[A5]	[B1 - B7]	[C1 - C4]	[D]
Contribution à l'utilisation d'énergie primaire renouvelable, à l'exclusion des ressources d'énergie primaire renouvelable utilisées comme matières premières	MJ	1,53E+02	2,79E+00	0*	3,77E-02	1,50E+02	1,15E-01	5,74E-01
Contribution à l'utilisation de ressources d'énergie primaire renouvelable comme matières premières	MJ	1,07E+00	1,07E+00	0*	0*	0*	0*	-9,85E-01
Contribution à l'utilisation totale de ressources d'énergie primaire renouvelable	MJ	1,54E+02	3,85E+00	0*	3,77E-02	1,50E+02	1,15E-01	-4,11E-01
Contribution à l'utilisation d'énergie primaire non renouvelable, à l'exclusion des ressources d'énergie primaire non renouvelable utilisées comme matières premières	MJ	8,54E+02	6,62E+01	5,46E-01	5,26E-01	7,81E+02	5,71E+00	-3,14E+00
Contribution à l'utilisation de ressources d'énergie primaire non renouvelable comme matières premières	MJ	1,90E+00	1,90E+00	0*	0*	0*	0*	0,00E+00
Contribution à l'utilisation totale de ressources d'énergie primaire non renouvelables	MJ	8,56E+02	6,81E+01	5,46E-01	5,26E-01	7,81E+02	5,71E+00	-3,14E+00
Contribution à l'utilisation de matière secondaire	kg	8,64E-06	8,64E-06	0*	0*	0*	0*	0,00E+00
Contribution à l'utilisation de combustibles secondaires renouvelables	MJ	0,00E+00	0*	0*	0*	0*	0*	0,00E+00
Contribution à l'utilisation de combustibles secondaires non renouvelables	MJ	0,00E+00	0*	0*	0*	0*	0*	0,00E+00
Contribution à l'utilisation nette d'eau douce	m³	5,53E-01	7,39E-02	0*	5,02E-04	2,52E-02	4,53E-01	-2,61E-03
Contribution aux déchets dangereux éliminés	kg	5,36E+00	4,65E+00	0*	5,97E-04	5,73E-01	1,46E-01	-2,17E+00
Contribution aux déchets non dangereux éliminés	kg	1,02E+01	5,40E+00	0*	1,64E-01	4,41E+00	1,94E-01	-1,50E+00
Contribution aux déchets radioactifs éliminés	kg	6,78E-03	5,80E-03	8,94E-06	2,20E-05	9,23E-04	2,48E-05	-1,05E-04
Contribution aux composants destinés à la réutilisation	kg	0,00E+00	0*	0*	0*	0*	0*	0,00E+00
Contribution aux matières destinées au recyclage	kg	9,63E-02	1,74E-02	0*	2,77E-02	0*	5,11E-02	0,00E+00
Contribution aux matières destinées à la valorisation énergétique	kg	0,00E+00	0*	0*	0*	0*	0*	0,00E+00
Contribution à l'énergie fournie à l'extérieur	MJ	0,00E+00	0*	0*	0*	0*	0*	0,00E+00
Contribution à la teneur en carbone biogénique du produit	kg de C	0,00E+00	0*	0*	0*	0*	0*	0,00E+00
Contribution à la teneur en carbone biogénique de l'emballage associé	kg de C	0,00E+00	0*	0*	0*	0*	0*	0,00E+00

* représente moins de 0,01% des impacts sur le cycle de vie total du flux de référence

L'analyse du cycle de vie a été menée avec le logiciel EIME version v5.9.4, et la base de données version 2022-01 conformément à l'ISO14044.

Tous les résultats détaillés, y compris tous les indicateurs optionnels mentionnés dans le PCRed4 et la division de la phase d'usage (de B1 à B7) sont disponibles dans le rapport ACV et sur demande au format digital - Country Customer Care Center - <http://www.schneider-electric.com/contact>

A partir de l'évaluation environnementale, des règles de proportionnalité peuvent être appliquées pour extrapoler les résultats de cette PEP à chaque référence commerciale de la gamme couverte. Les facteurs d'extrapolation et résultats à la référence commerciale peuvent être fournis sur demande

Note : les valeurs indiquées ci-dessus sont uniquement valides dans le contexte spécifié et ne peuvent pas être utilisées directement pour déterminer les impacts environnementaux d'une installation.

<i>N° enregistrement :</i>	SCHN-00959-V01.01-EN	<i>Règles de Rédaction</i>	PEP-PCR-ed4-2021 09 06
<i>N° d'habilitation du vérificateur :</i>	VH48	<i>Supplemented by</i>	PSR-0005-ed2-2016 03 29
<i>Date d'édition :</i>	05/2023	<i>Information et Documents de Référence</i>	www.pep-ecopassport.org
		<i>Période de Validité</i>	5 ans
<i>Vérification indépendante de la déclaration et des données, conformément à l'ISO 14025 : 2010</i>			
Interne Externe X			
<i>Revue critique du PCR conduite par un panel d'experts présidé par Julie ORGELET (DDEMAIN)</i>			
<i>Les PEP sont conformes à la norme XP C08-100-1 :2016</i>			
<i>Les éléments du PEP ne peuvent être comparés avec les éléments issus d'un autre programme</i>			
<i>Document conforme à la norme NF EN 14025 : 2010 « Marquages et déclarations environnementaux. Déclarations environnementales de Type III »</i>			



Schneider Electric Industries SAS

Country Customer Care Center
<http://www.schneider-electric.com/contact>

35, rue Joseph Monier

CS 30323

F- 92500 Rueil Malmaison Cedex

RCS Nanterre 954 503 439

Capital social 928 298 51 €

www.se.com

SCHN-00959-V01.01-EN

Published by Schneider Electric

©2023 - Schneider Electric – All rights reserved

05/2023