

# SRD991 智能定位器，带HART，FoxCom， PROFIBUS-PA，FOUNDATION Fieldbus H1 或无通信



智能定位器 SRD991 用来操作气动阀门执行机构。它可以通过控制系统（比如 Foxboro I/A 系列系统），控制器或基于 PC 的组态及操作工具如 DTM VALcare™或 Valve Monitor 软件。该定位器可用于不同的通讯协议。多种语言全解释性 LCD 文本（红外方式可选）配以 3 个按键，使得用户能够便捷地进行就地组态及操作。对于爆炸环境的应用，可提供相应证书。

## 主要特点

### 智能化

- 自动标定
- 自诊断，状态与诊断信息
- 三个按键便于本地操作
- 多种语言全解释性文本LCD或LED显示
- VALcare™或Valve Monitor DTM可用于阀门诊断和预测性维护

### 带通信

- HART, FOUNDATION Fieldbus H1, PROFIBUS-PA, FoxCom
- 通过本地按键，端子，PC 或 I/A Series系统以及红外通信进行组态

### 不带通信

- 输入电流4到20 mA

- 基本行程8至260毫米(0.3到10.2英寸)
- 基本角行程范围95度
- 供气压力可达6 bar (90 psig)，滑阀可至7 bar (105 psig)
- 单或双作用
- 安装在直行程执行机构上遵从NAMUR标准和IEC 534, Part 6，VDI/VDE 3847标准
- 安装在旋转执行机构上遵从VDI/VDE 3845标准
- 外壳防护等级IP 65 (IP 66可根据需求提供)，NEMA 4X
- 通过SIL3认证
- 防爆保护：本安，遵从ATEX和FM/CSA

Invensys  
is now

Schneider  
Electric

## 性能参数 (适用于所有版本的通用参数)

### 行程范围

直行程范围 ..... 标准反馈杆时8...260 mm (0.3 ... 10.2 in) ; 特殊行程另订反馈杆。  
角行程 (旋转角度) 范围 ..... 基本范围95° (无机械限位), 特殊范围另订。

### 供气

供气压力 ..... 1.4 ... 6 bar (20 ... 90 psig)  
若选滑阀放大器 4) ..... 1.4 ... 7 bar (20...105psig)  
输出压力 ..... 供气压力的 0~100 % (供气压力在6 bar时达到5.5 bar)  
气源要求 1) ..... 遵从ISO 8573-1  
固体颗粒大小及密度 ..... class 2  
含油率 ..... class 3

### 响应特性 2) 3)

灵敏度 ..... < 行程范围的 0.1 %  
非线性度 (端基直线) ..... < 行程范围的 0.4 %  
滞后 ..... < 行程范围的 0.3 %  
供气压力影响 ..... < 0.1 %/ 1 bar (15 psi)  
温度影响 ..... < 0.3 %/ 10 K  
机械振动影响10到60 Hz 至0.14 mm, 60到500 Hz 至2 g ..... <行程范围的0.25 %

### 空气输出能力 Nm<sup>3</sup>/h (scfh)

偏差最大时,

SRD 单作用或双作用 ..... 7.5 Nm<sup>3</sup>/h (265 scfh) @ 6 bar (90 psig)  
SRD 带滑阀放大器 ..... 18 Nm<sup>3</sup>/h (636 scfh) @ 6 bar (90 psig)  
SRD 带继电器 (代码F或G) ..... 21 Nm<sup>3</sup>/h (742 scfh) @ 6 bar (90 psig)

### 耗气量 (稳态) NI/h (scfh)

SRD 单作用 ..... 150 NI/h (5.3 scfh) @ 6 bar (90 psig)  
SRD 双作用 ..... 400 NI/h (14.1 scfh) @ 6 bar (90 psig)  
SRD 带滑阀放大器 ..... 550 NI/h (19.4 scfh) @ 6 bar (90 psig)

### 组态运行

现场LCD可以提供快捷的组态和清晰的诊断

本地 (现场) 操作 ..... 本地按钮  
显示 ..... 多语言LCD和5个LED

## 物理指标 (针对所有版本的通用数据)

### 安装

可安装到任何阀门

直行程执行机构: 采用标准反馈杆可到260mm行程执行机构; 对于大行程执行机构请和我们联系  
旋转执行机构: 可到95°旋转角度; 特别情况可达300°

### 材质

壳体与盖子 ..... 铝合金 (合金号 No. 230) DD表面抛光  
所有可动部件与反馈部分 ..... 1.4306 / 1.4571 / 1.4104不锈钢  
安装附件 ..... V4A 或铝, DD表面抛光 (视版本而定, 合金号No. 230)  
气动膜片 ..... PVMQ (硅橡胶, 可在油漆行业应用)

### 重量

单作用 ..... 约1.7 kg (3.7 lbs)  
双作用 ..... 约2.0 kg (4.4 lbs)

### 气动连接

NAMUR安装 ..... G 1/4或1/4-18NPT (带另外的连接转换块)

**电连接**

线路输入.....	一个或两个密封接头, 1/2-14 NPT或M20 x1.5
线缆直径.....	6 至12 mm (0.24至0.47 in)
螺纹段子.....	两个输入端子, 4个附加输入输出端子。
线缆横截面.....	0.3 至 2.5 mm <sup>2</sup> (AWG 22-14)
测试插孔.....	可选择用于连接通信设备

**环境条件**

运行环境.....	遵从IEC 654-1
此设备可在class Dx 环境下使用	
环境温度	
运行 1).....	-40 ... 80 °C (-40 ... 176 °F)
运输与储存.....	-40 ... 80 °C (-40 ... 176 °F)
储存条件遵从IEC60721-3-1:.....	1K5; 1B1; 1C2; 1S3; 1M2
显示器	
LCD (可见) 2).....	-25 ... 70 °C (-13 ... 176 °F)
LEDs.....	-40 ... 80 °C (-40 ... 176 °F)
相对湿度.....	可达100 %
防护等级 3)	
遵从IEC529.....	IP 65; IP 66 (如需要可索取)
遵从NEMA.....	4X 类型

**电磁兼容 EMC**

运行环境.....	工业环境
抗磁干扰遵从:	
EN61326.....	遵从
IEC 61326.....	遵从
EN61000-6-2.....	遵从
辐射遵从:	
EN 61326 Class A 和 Class B.....	遵从
EN61000-6-4.....	遵从
EN 55011 Group 1, Class A and Class B.....	遵从
NAMUR 标准 EMVNE21.....	遵从

**安全要求****CE 标签**

电磁兼容 4)...	89/336/EWG
低压规范.....	73/23/EWG不可用

**安全**

遵循EN 61010-1 (or IEC1010-1).....	安全等级 class III
过压级别 Category I	
内部熔断器.....	只对PROFIBUS 或 FOUNDATION Fieldbus, 但是不可替换
外部熔断器.....	供电限制
对于防火要求应遵循EN 61010-1, appendix F (bzw. IEC 1010-1).	

1) 细节请参考 Certificates of Conformity. 选项 -T, 且 -20 °C

2) 低于 -20 °C LCD刷新速率下降。+70°C以上屏幕背景变黑。

3) 按要求使用

4) 只有PROFIBUS 或 FOUNDATION Fieldbus (如果屏蔽线在两端接地)

**电气等级 4) 5)**

请参考合格证书 Certificates of Conformity EX EVE0105 A

**本安**

类型 Type AI 638. . . . . II 2GEx ia IIB/IIC, II 2 G EEx ib IIB/IIC

**FM**

IS / I, II, III / 1 / ABCDEFG / T4 Ta = 80°C- Entity; Type 4X; DOKZ 534 396 058

NI / I / 2 / ABCD; S / II, III / FG / T4 Ta = 80°C; Type 4X; IS / I, II, III / 1 / ABCDEFG / T4 Ta = 55°C; Entity; Type 4X; DOKZ 534 396 049

NI / I / 2 / ABCD; S / II, III / 2 / FG / T4 Ta = 80°C, T6 Ta = 55°C; Type 4X

**CSA “本安/无火花型”**

Class I. Groups A, B, C and D: Class II. Groups E, F and G:

Class III:

Ex ia IIC T4/T6 IP65:

HART / 4 - 20mA / FOXC0M/Profibus/Fieldbus -abbcdefg-j Positioner: 12-36 Vdc. 4-20 mA or 48 Vdc, 根据提交的图纸进行本安安装 DOKZ 534 396 067 or DOKZ 534 396 076 : 温度代码 T4 (最高环境温度80°C) 或 T6 (最高环境温度55°C)

Class I. Div 2. Groups A. B. C and D: Class II. Div 2. Group F and G: Class III. Div 2: IP65 End

**通信版本****SRD991无通信 - SRD991-xDxxxx**

单点输入 . . . . . 两线制

信号范围 . . . . . 4 to 20 mA

**SRD991带HART通信 - SRD991-xHxxxx**

单点输入 . . . . . 两线制

信号范围 . . . . . 4 to 20 mA

**SRD991带FoxCom通信 - SRD991-xFxxxx**

FoxCom是Foxboro推出的数字通信协议

输入 . . . . . 两线制, 数字

供电电压 . . . . . DC8 V到36 V

供电电流 . . . . . 24 V时~9 mA

**SRD991带PROFIBUS-PA通信 - SRD991-xPxxxx**

运行电流 . . . . . 10.5 mA ± 0.5 mA (基电流)

电流幅值 . . . . . ± 8 mA

故障电流 . . . . . 基电流 + 0 mA

(经由独立的FDE-safety回路的情况下故障电流为基电流+ 4 mA) 遵循IEC 1158-2

数据传输 . . . . . 遵循PROFIBUS- PA 框架 class B, 基于EN 50170和DIN 19245 part 4

**SRD991带FOUNDATION Fieldbus H1通信****SRD991-xQxxxx**

运行电流 . . . . . 10.5 mA ± 0.5 mA (基电流)

电流幅值 . . . . . ± 8 mA

故障电流 . . . . . 基电流 + 0 mA

(经由独立的FDE-safety回路的情况下故障电流为基电流+ 4 mA) 遵循IEC 1158-2

数据传输 . . . . . FF 规范: Specification Rev. 1.4,

链路调度 (LAS)

认证遵循 . . . . . ITK 4.6

功能模块 . . . . . PID, AO, 2xDI, 1xDO, 转换模块, 资源模块

4) 对应合适的订单

5) 必须遵循国家标准

附加设备（可安装到基本设备）

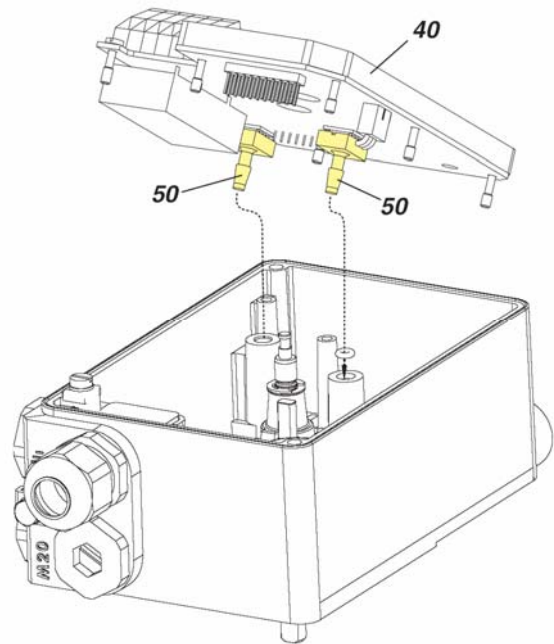
内置压力传感器**50**，代码选项 -B

用于供气压力和输出口1压力

测量范围 ..... 0 to 8 bar (0 to 120 psig)

精度 ..... 0.5 %

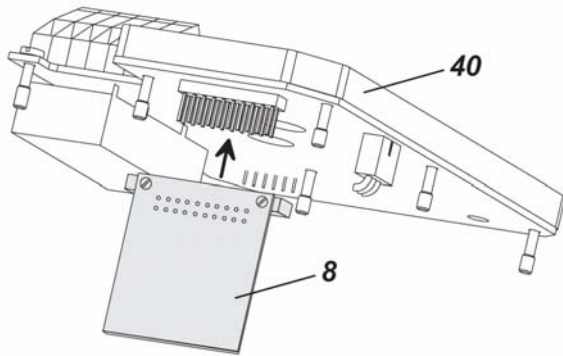
温度影响 ..... 0.5 %/ 10k (-40 to 80°C)



附加输入/输出:

将一个附加输入/输出模块插入到主电路板40:

- 阀位反馈和报警或
- 两个开关量输出或
- 两个开关量输入

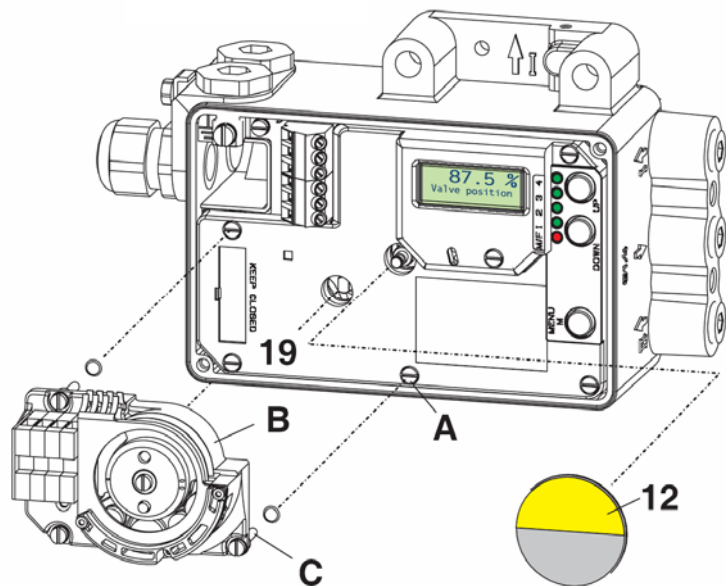


内置限位开关

内置限位开关**B**

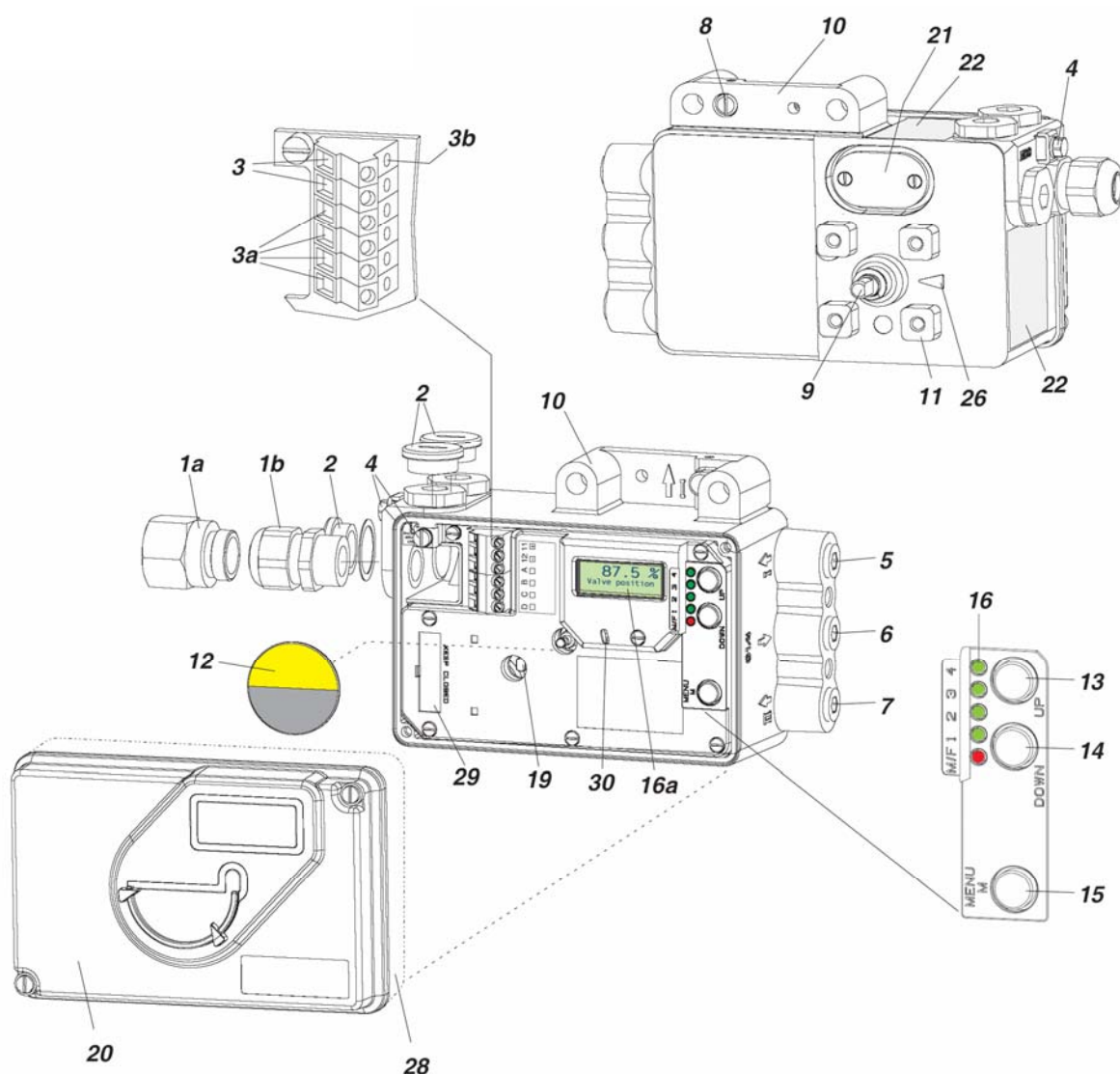
行程/角度从阀位反馈信号中提取。

- 电感式，符合NAMUR标准(SJ2-N)
- 电感式，符合NAMUR安全标准(SJ2-SN)
- 电感式，三线制(SI2-K08-AP7/ PNP)
- 微开关





## 功能解析图



**1a** 适配器，如 1/2"-14 NPT

**1b** 电缆密封管

**2** 闷头，可与1互换

**3** 螺纹端子<sup>1)</sup> (11 / 12)用于接输入信号 (w) 或总线连接 IEC 1158-2

**3a** 螺纹端子<sup>1)</sup> 用于附加输入/输出端子

**3b** 测试口  $\varnothing 2\text{ mm}$  集成于端子模块

**4** 接地

**5** 内螺纹 G 1/4，输出 I (y1)

**6** 内螺纹 G 1/4，供气 (气源) (s)

**7** 内螺纹 G 1/4，输出 II (y2)

**8** 直接安装到执行机构的输出 I 气口 (y1)

**9** 反馈轴

**10** 连接模块 (到直行程执行机构，非 VDI/VDE 3847 版本)

**11** 连接台 (到旋转执行机构)

**12** 行程指示器

**13** 键 UP

**14** 键 DOWN

**15** 键 M (Menu 菜单)

**16** 状态显示 (1个红色LED, 4个绿色LED)

**16a** LCD, 带三种不同语言的解释性文本

**19** 限位开关固定轴

**20** 盖子

**21** 放空口，防尘防水

**22** 数据标签

**26** 零角度时，箭头垂直于轴9的平槽

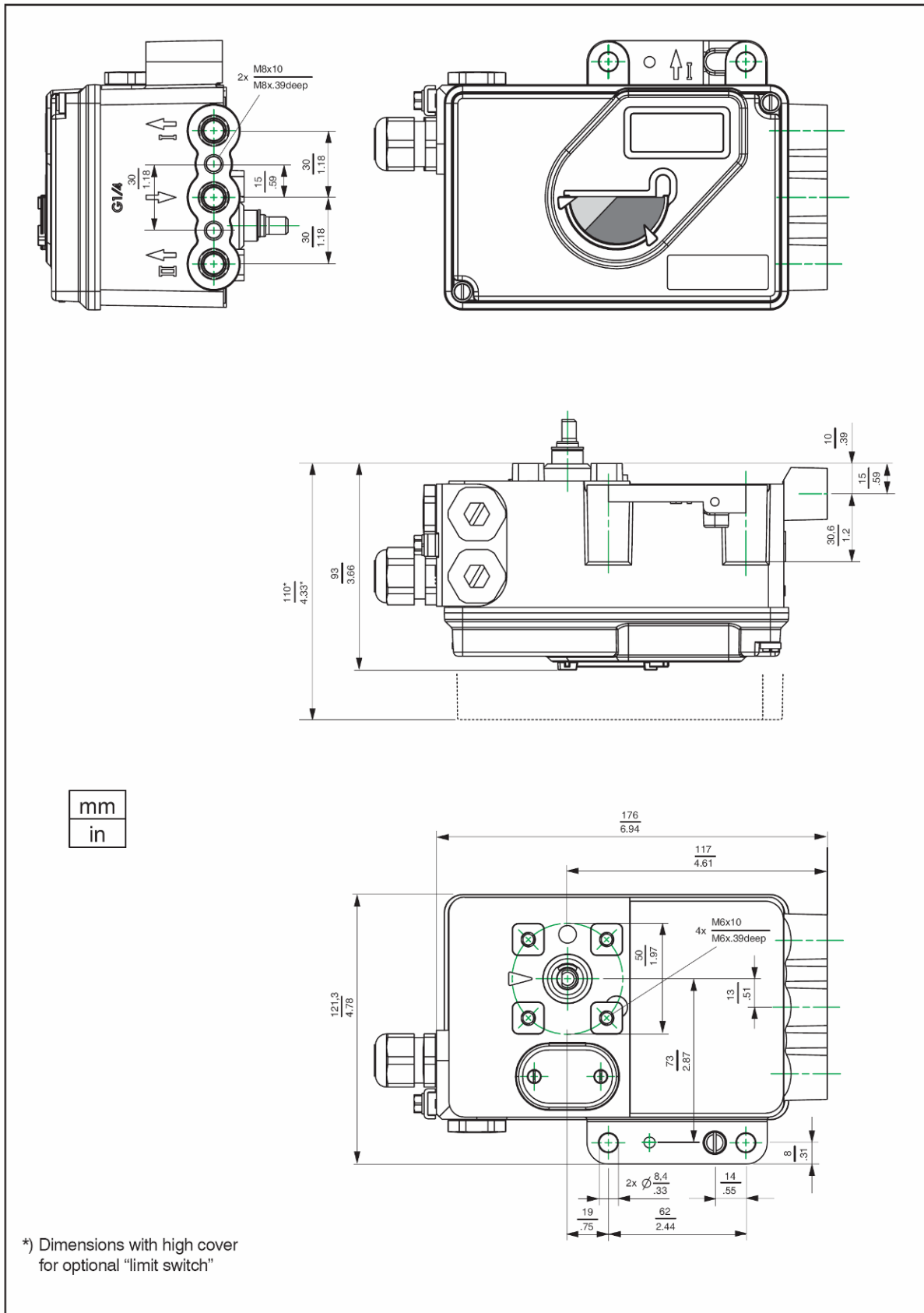
**28** 带内置限位开关，加高盖子

**29** 服务端口保护盖

**30** IrCom (红外) 接口

1) 可用WAGO端子替代螺纹端子

尺寸



文件修改恕不通知。禁止重新印制、复制和翻译。产品与出版文件在此报价中一般不提及现行专利、注册号或商标。但不提及并不能就此假定某一产品或标记符号是免费使用的。

FOXBORO ECKARDT GmbH  
Pragstrasse 82  
D-70376 Stuttgart  
Germany  
Tel. + 49(0)711 502-0  
Fax + 49(0)711 502-597

<http://www.foxboro-eckardt.com>  
<http://www.foxboro-eckardt.de>

ECKARDT S.A.S.  
20 rue de la Marne  
F-68360 Soultz  
France  
Tel. + 33 (0)3 89 62 15 30  
Fax + 33 (0)3 89 62 14 85

<http://www.eckardt.fr>