

Panelboard Driphood Kit

Installation onto a Square D® brand Panelboard



Kit de cubierta de escurrimiento para el tablero de alumbrado y distribución

Instalación en un tablero de alumbrado y distribución marca Square D®

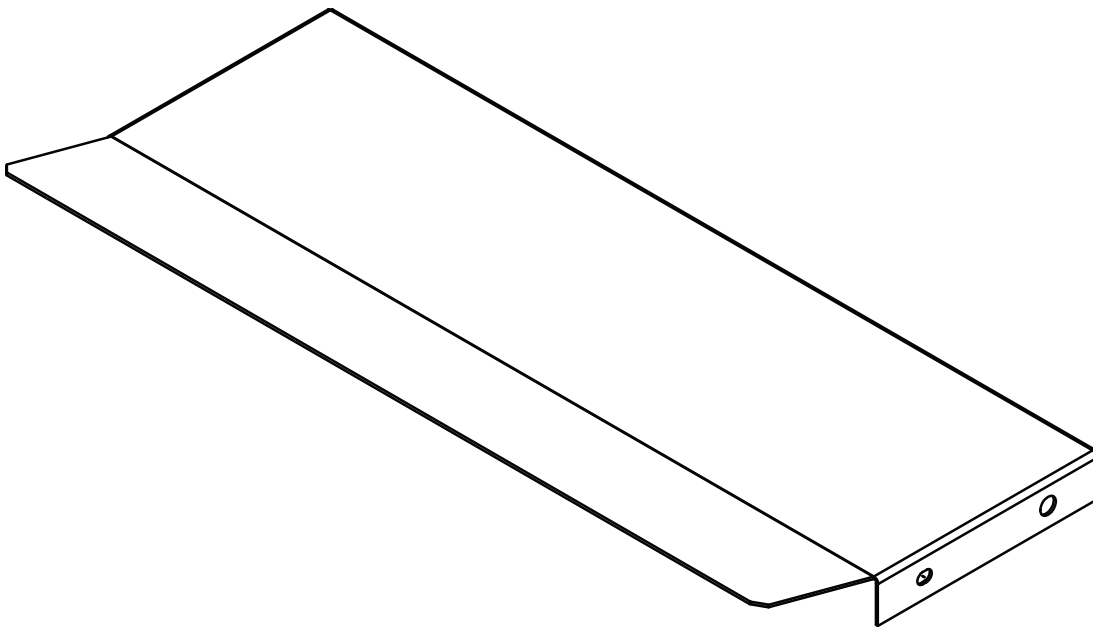
Kit de hotte anti-égouttement pour panneau de distribution

Installation sur un panneau de distribution de la marque Square D®

Instruction Bulletin
Boletín de instrucciones
Directives d'utilisation

80043-401-03

Retain for Future Use. /
Conservar para uso futuro. /
À conserver pour usage ultérieur.



by Schneider Electric

Instruction Bulletin

Panelboard Driphood Kit Installation onto a Square D® brand Panelboard Classes 1630, 1640, 1670, 2010, 2110, and 4620

Retain for future use.

Introduction

This bulletin contains instructions for installing a Square D® brand panelboard driphood on a Square D brand panelboard manufactured by Schneider Electric.

Safety Precautions

⚠ DANGER

HAZARD OF ELECTRIC SHOCK, EXPLOSION, OR ARC FLASH

- Apply appropriate personal protective equipment (PPE) and follow safe electrical work practices. See NFPA 70E.
- This equipment must only be installed and serviced by qualified electrical personnel.
- Turn off all power supplying this equipment before working on or inside equipment.
- Always use a properly rated voltage sensing device to confirm power is off.
- Replace all devices, doors, and covers before turning on power to this equipment.

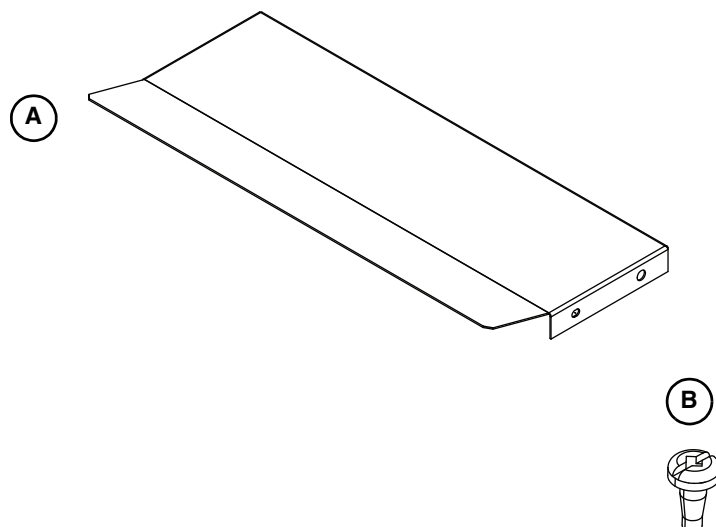
Failure to follow these instructions will result in death or serious injury.

Kit Contents

MHT2DH20, HCT2DH26, HCT2DH32,
HCT2DH42, HCT2DH44, MHT2DH14,
and MHT2DH26

- A. Driphood (1)
- B. 10-32 x 7/8-in. tapping screws (2)

NOTE: Kit contents not shown to scale.



Tools Needed



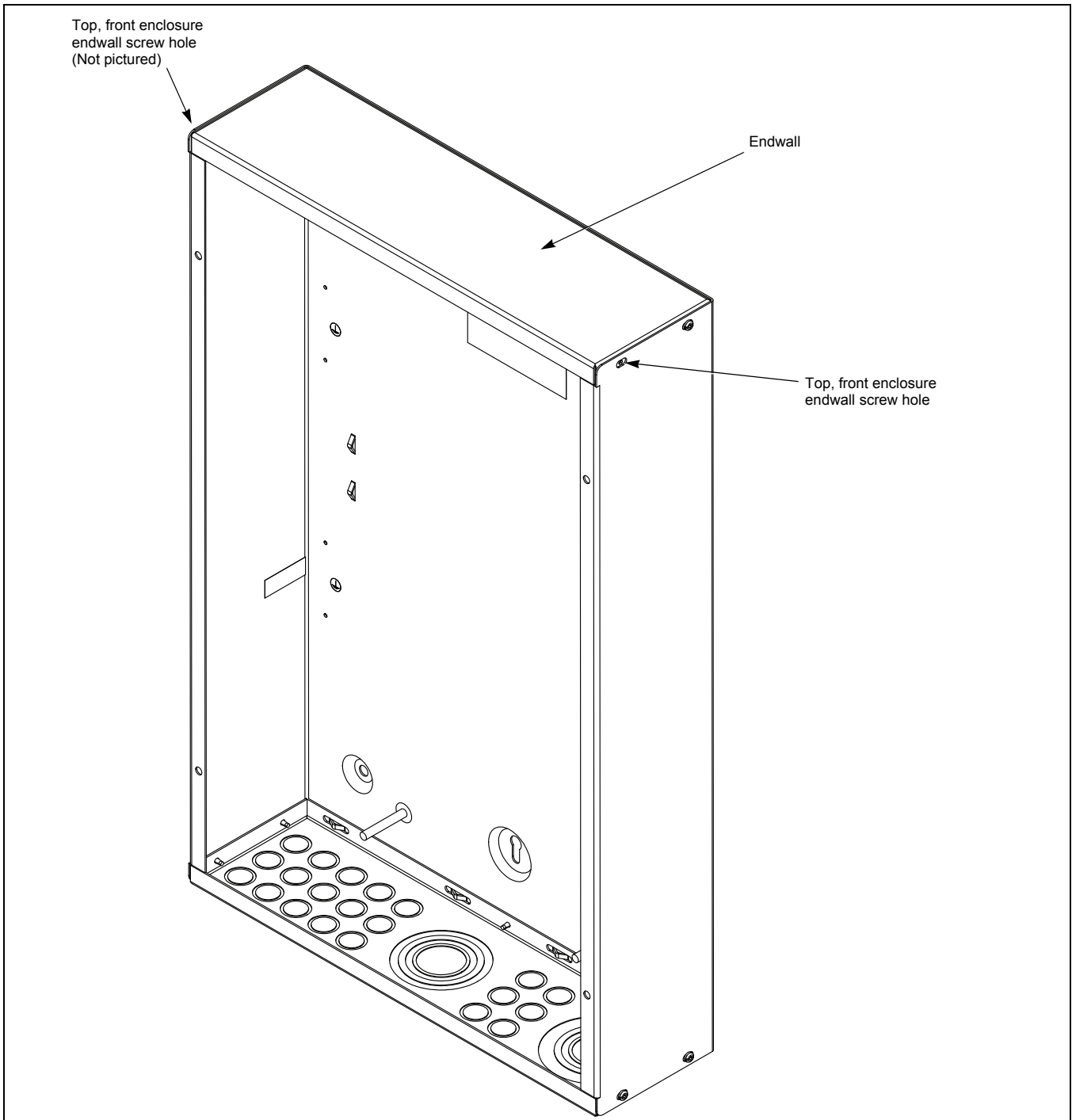
- #2 Square-head Robertson driver

Installing a Panelboard Driphood Kit



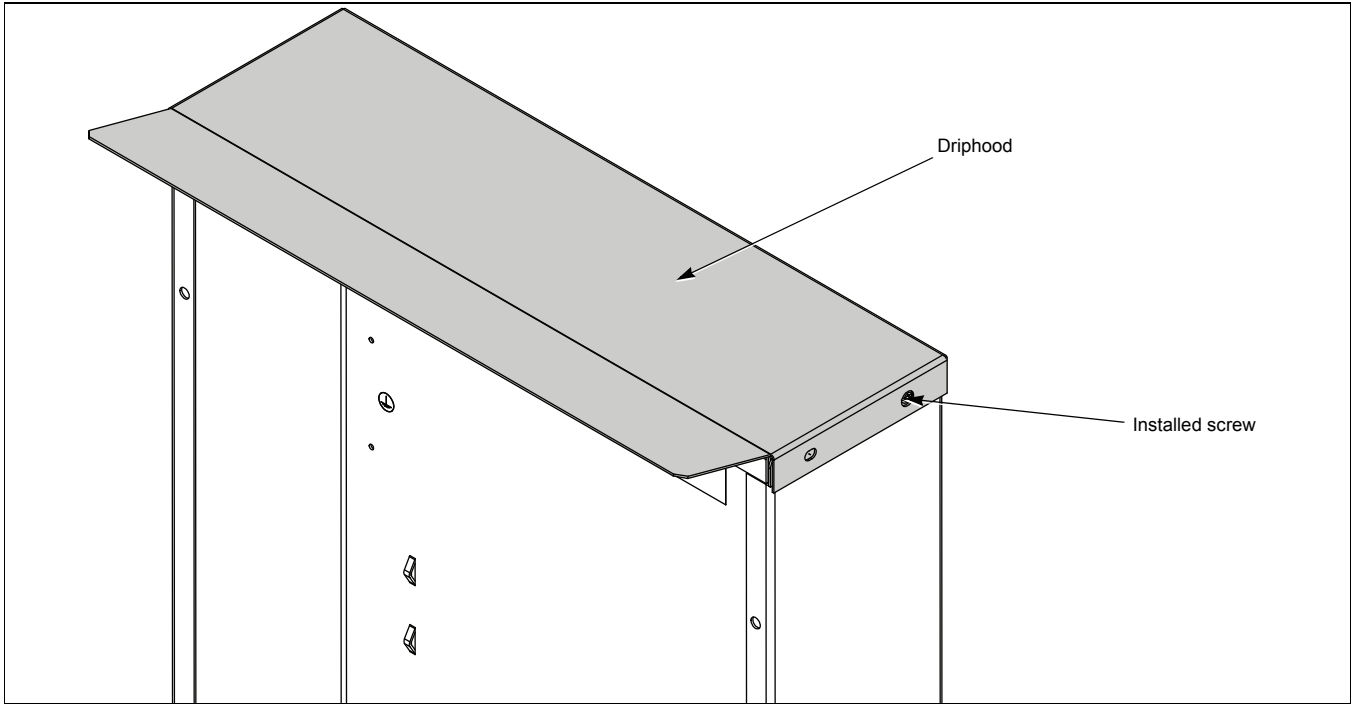
Turn off all power supplying this equipment before working inside the panelboard; follow all lockout/tagout procedures.

- 1 Remove and discard the two front 10-32 x 7/8-in. tapping screws from both sides of the top of the enclosure endwall.

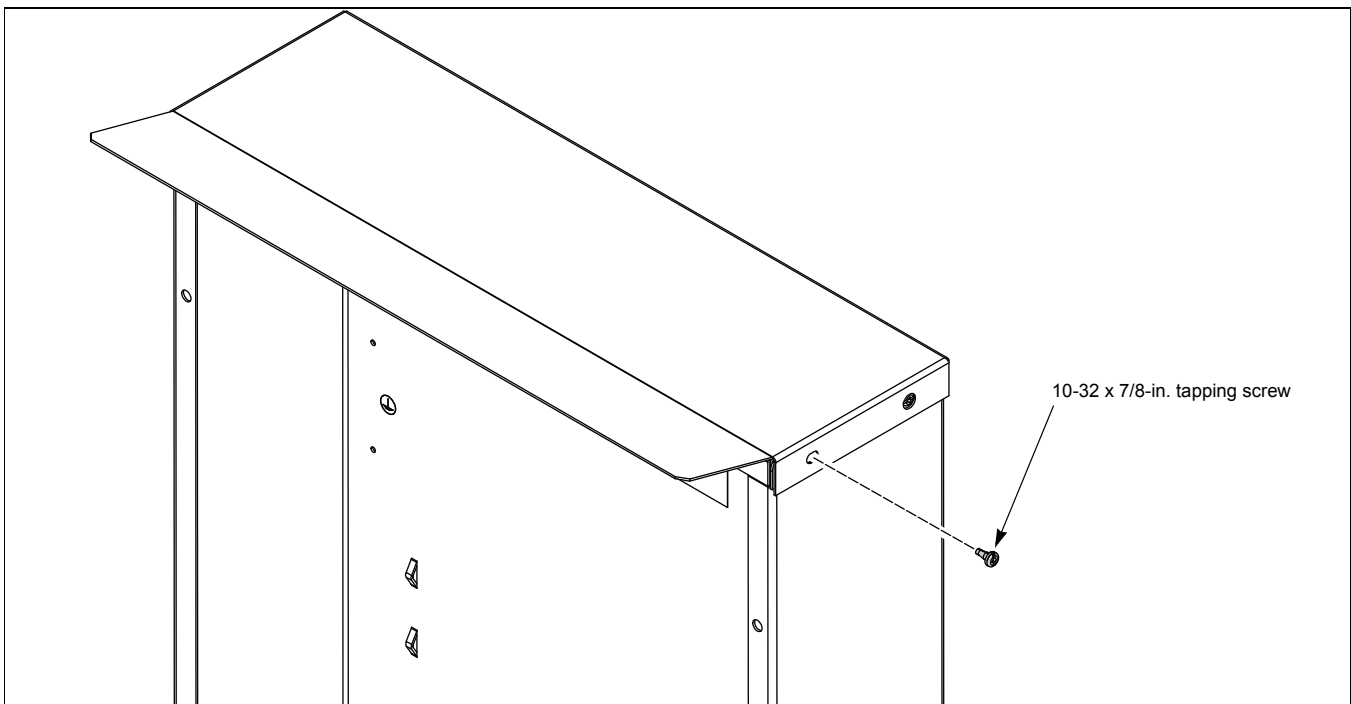


2 Install the driphood over the enclosure endwall (including the installed screws).

NOTE: Fitting the driphood over any installed screws requires additional force.



3 Secure the driphood using the two 10-32 x 7/8-in. tapping screws included in the kit. Install the screws through the clearance holes in the driphood and the enclosure, and thread them into the endwall as shown.



Schneider Electric USA
252 North Tippecanoe
Peru, IN 46970 USA
1-888-SquareD (1-888-778-2733)
www.us.SquareD.com

Square D® is a trademark or registered trademark of Schneider Electric. Other trademarks used herein are the property of their respective owners.

Electrical equipment should be installed, operated, serviced, and maintained only by qualified personnel. No responsibility is assumed by Schneider Electric for any consequences arising out of the use of this material.

Boletín de instrucciones

Kit de cubierta de escurrimiento para el tablero de alumbrado y distribución

Instalación en un tablero de alumbrado y distribución marca Square D®
Clases 1630, 1640, 1670, 2100, 2110 y 4620

Conservar para uso futuro.

Introducción

Este boletín contiene las instrucciones de instalación de una cubierta de escurrimiento en un tablero de alumbrado y distribución tipo autosoportado marca Square D® fabricados por Schneider Electric.

Precauciones de seguridad

⚠ DANGER

PELIGRO DE DESCARGA ELÉCTRICA, EXPLOSIÓN O DESTELLO POR ARQUEO

- Utilice equipo de protección personal (EPP) apropiado y siga las prácticas de seguridad en trabajos eléctricos establecidas por su Compañía, consulte la norma 70E de NFPA y NOM-029-STPS.
- Solamente el personal eléctrico especializado deberá instalar y prestar servicio de mantenimiento a este equipo.
- Desenergice el equipo antes de realizar cualquier trabajo dentro o fuera de él.
- Siempre utilice un dispositivo detector de tensión nominal adecuado para confirmar la desenergización del equipo.
- Vuelva a colocar todos los dispositivos, las puertas y las cubiertas antes de volver a energizar el equipo.

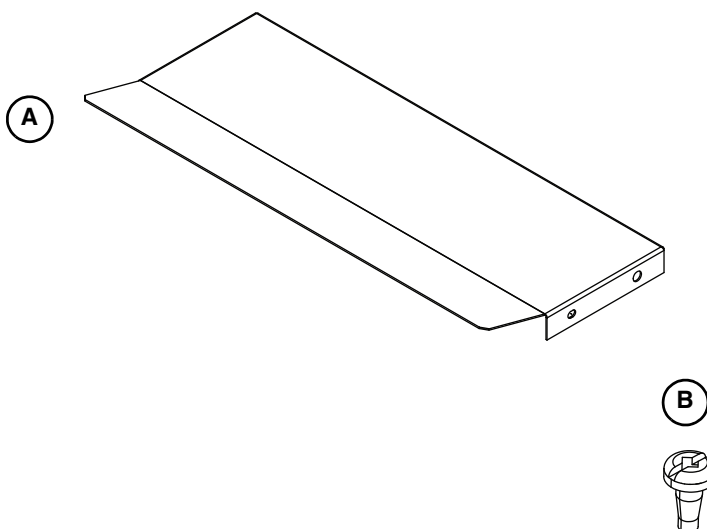
El incumplimiento de estas instrucciones podrá causar la muerte o lesiones serias.

Contenido del kit

MHT2DH20, HCT2DH26, HCT2DH32,
HCT2DH42, HCT2DH44, MHT2DH14 y
MHT2DH26

- A. (1) cubierta de escurrimiento
- B. (2) tornillos roscantes de 10-32 x 7/8

NOTA: El contenido del kit no se muestra a escala.



Herramientas necesarias



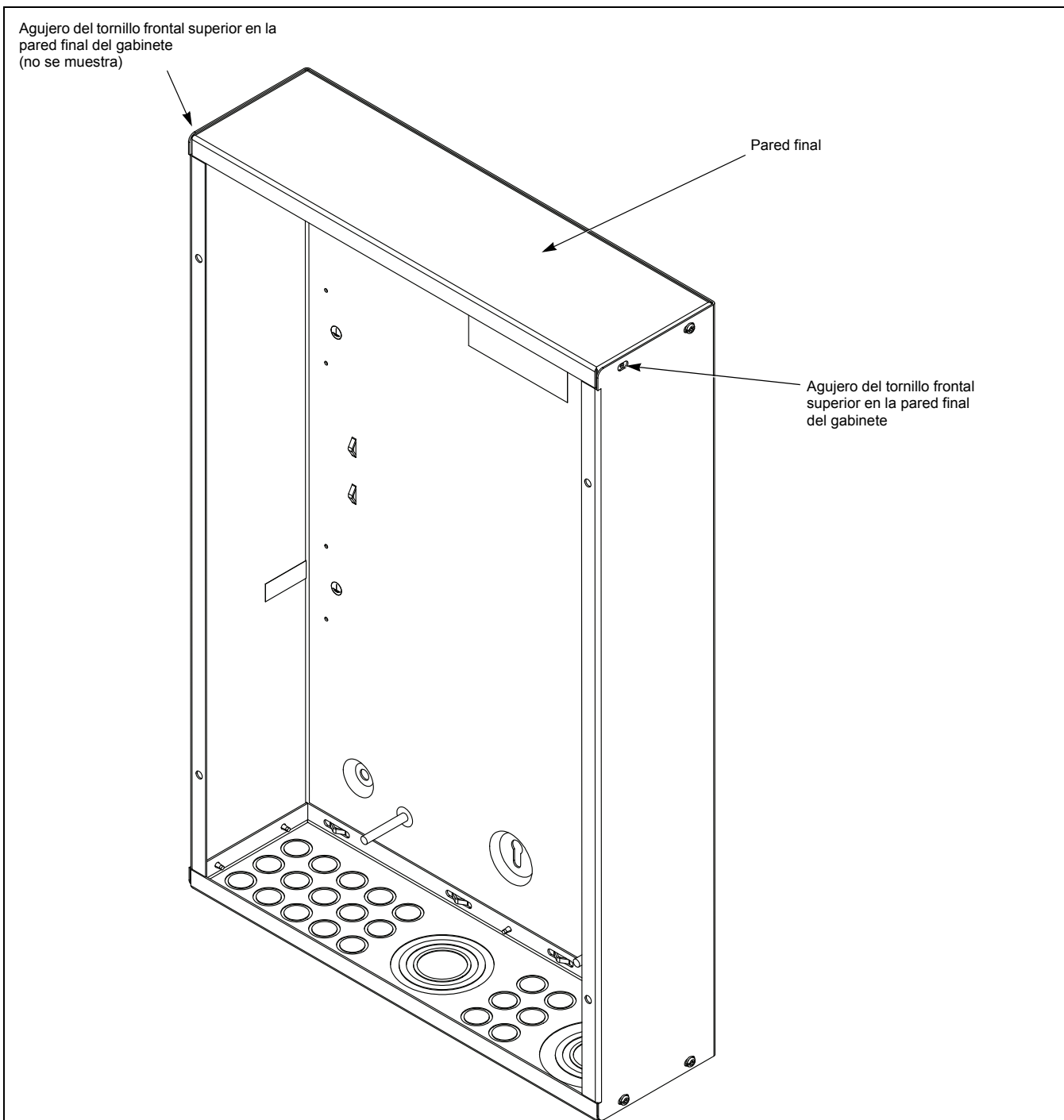
- Destornillador Robertson no. 2 (cabeza cuadrada)

Instalación de un kit de cubierta de escurrimiento para el tablero de alumbrado y distribución



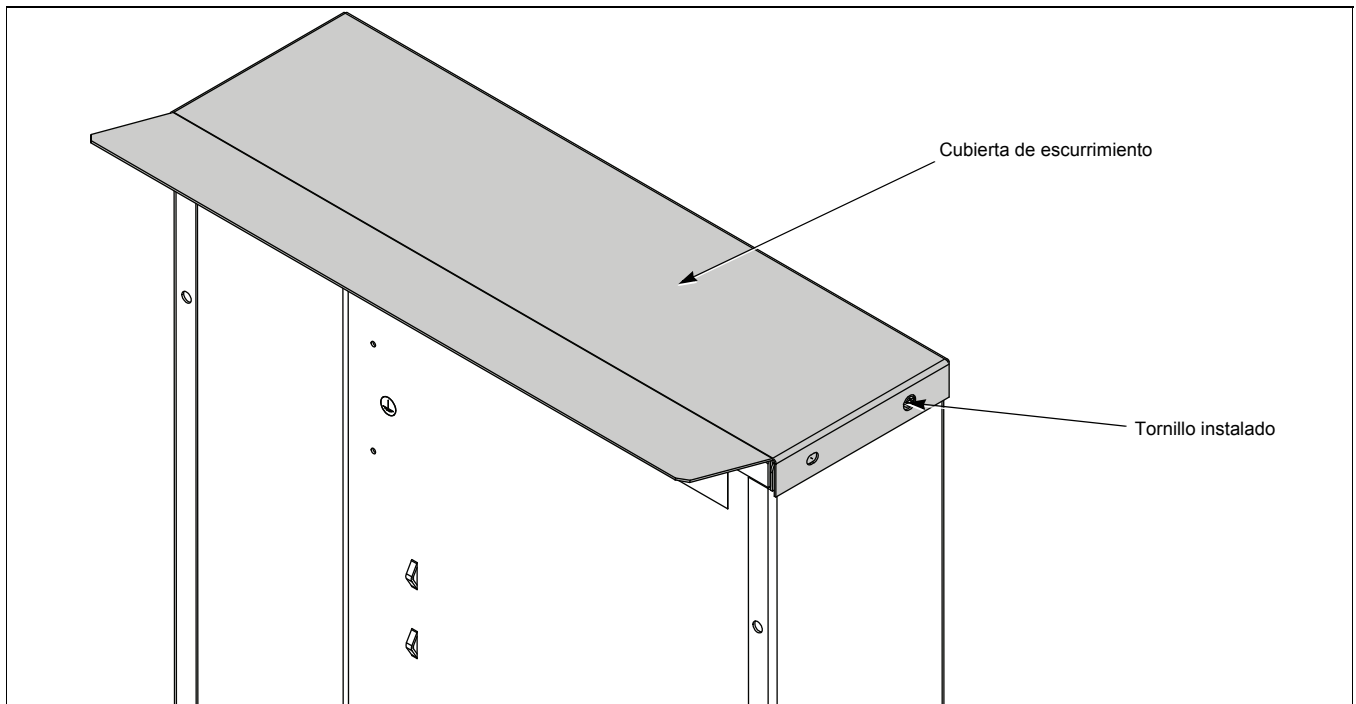
Desenergice el equipo antes de realizar cualquier trabajo dentro del tablero de alumbrado y distribución y siga los procedimientos de bloqueo / etiquetado.

- 1 Retire y deseche los dos tornillos roscantes frontales de 10-32 x 7/8 situados en ambos lados en la parte superior de la pared final del gabinete.

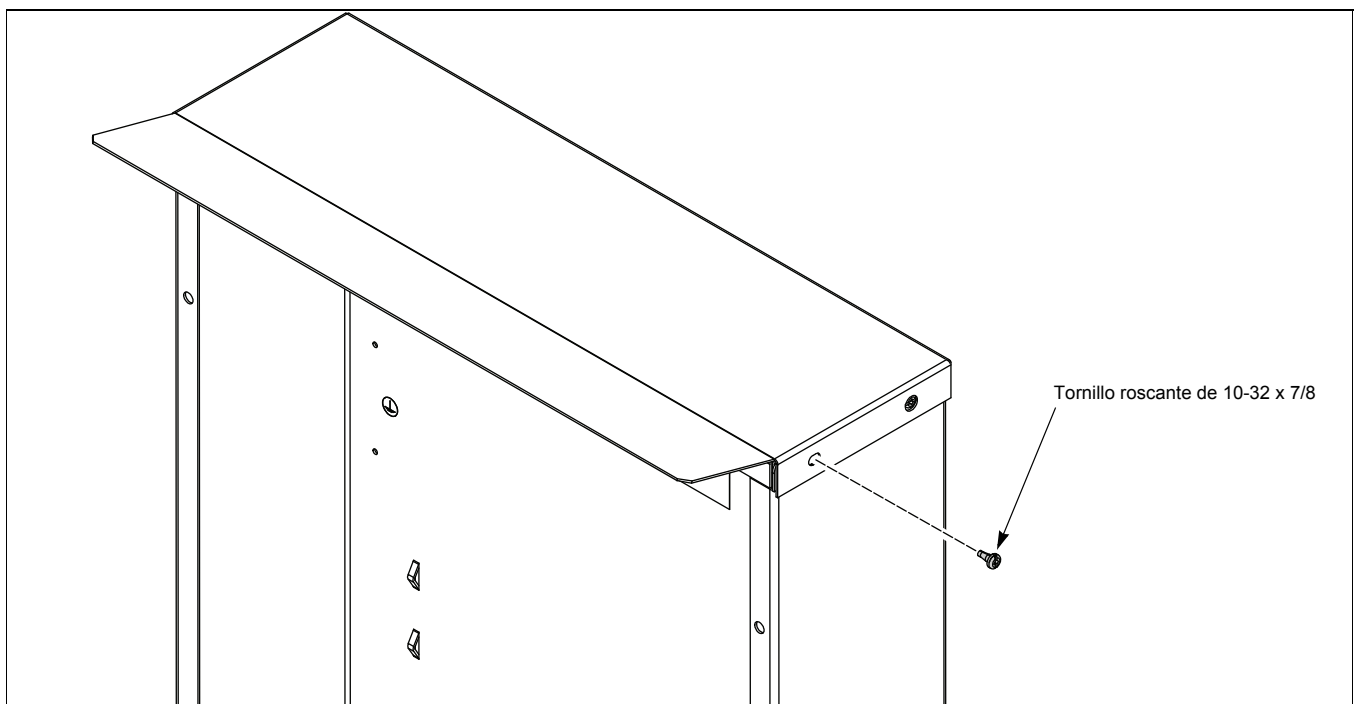


2 Instale la cubierta de escurrimiento sobre la pared final del gabinete (incluyendo los tornillos instalados).

NOTA: La colocación de la cubierta de escurrimiento sobre cualquiera de los tornillos instalados requiere fuerza adicional.



3 Sujete la cubierta de escurrimiento utilizando los dos tornillos roscantes de 10-32 x 7/8, incluidos con el kit. Instale los tornillos por los agujeros de libramiento en la cubierta de escurrimiento y el gabinete, y rósquelos en la pared final como se muestra.



Importado en México por:

Schneider Electric México, S.A. de C.V.
Calz. J. Rojo Gómez 1121-A
Col. Gpe. del Moral 09300 México, D.F.
Tel. 55-5804-5000
www.schneider-electric.com.mx

Square D® es una marca comercial o marca registrada de Schneider Electric. Cualquier otra marca comercial utilizada en este documento pertenece a sus respectivos propietarios.

Solamente el personal especializado deberá instalar, hacer funcionar y prestar servicios de mantenimiento al equipo eléctrico. Schneider Electric no asume responsabilidad alguna por las consecuencias emergentes de la utilización de este material.

Directives d'utilisation

Kit de hotte anti-égouttement pour panneau de distribution

Installation sur un panneau de distribution de la marque Square D®

Classes 1630, 1640, 1670, 2010, 2110 et 4620

À conserver pour usage ultérieur.

Introduction

Ce bulletin contient les directives pour l'installation d'une hotte anti-égouttement de la marque Square D® sur un panneau de distribution de la marque Square D fabriqués par Schneider Electric.

Mesures de sécurité

⚠ DANGER

RISQUE D'ÉLECTROCUTION, D'EXPLOSION OU D'ÉCLAIR D'ARC

- Portez un équipement de protection personnelle (ÉPP) approprié et observez les méthodes de travail électrique sécuritaire. Voir NFPA 70E.
- Seul un personnel qualifié doit effectuer l'installation et l'entretien de cet appareil.
- Coupez toutes les alimentations de l'appareil avant d'y travailler.
- Utilisez toujours un dispositif de détection de tension à valeur nominale appropriée pour s'assurer que l'alimentation est coupée.
- Remplacez tous les dispositifs, les portes et les couvercles avant de mettre l'appareil sous tension

Si ces directives ne sont pas respectées, cela entraînera la mort ou des blessures graves.

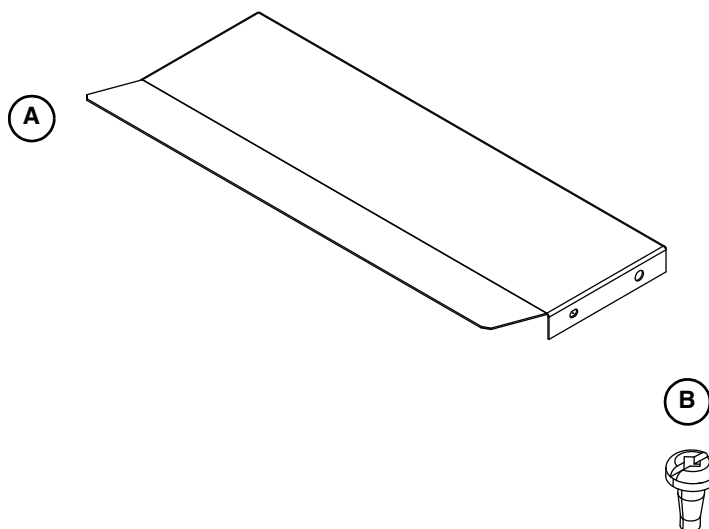
FRANÇAIS

Contenu du kit

MHT2DH20, HCT2DH26, HCT2DH32,
HCT2DH42, HCT2DH44, MHT2DH14
et MHT2DH26

- A. Hotte anti-égouttement (1)
- B. Vis auto-taraudeuses de 10-32 x 7/8 po (2)

REMARQUE : Le contenu du kit n'est pas représenté à l'échelle.



Outils nécessaires



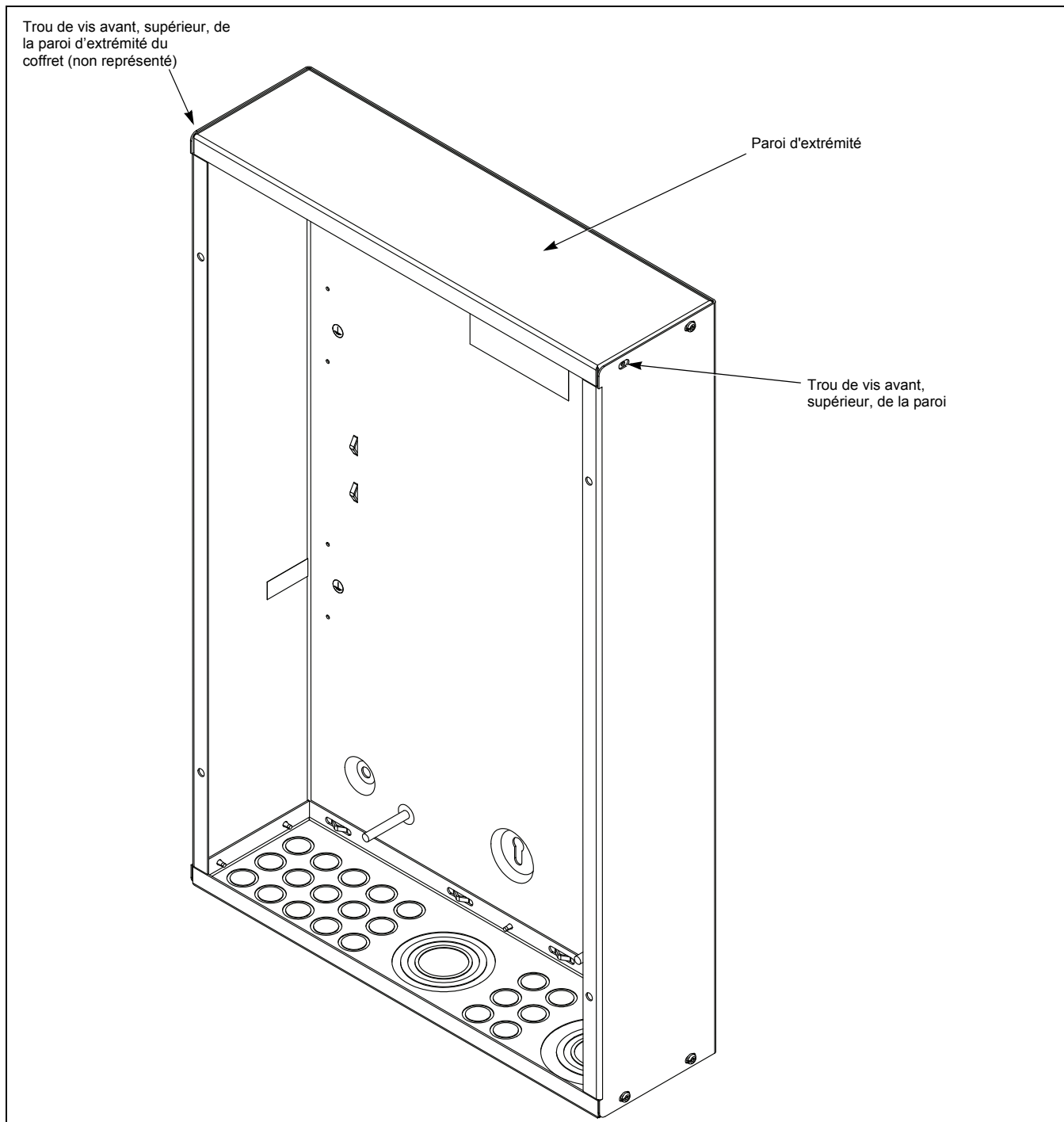
- Tournevis à pointe Robertson (carrée) n° 2

Installation d'un kit de hotte anti-égouttement pour panneau de distribution



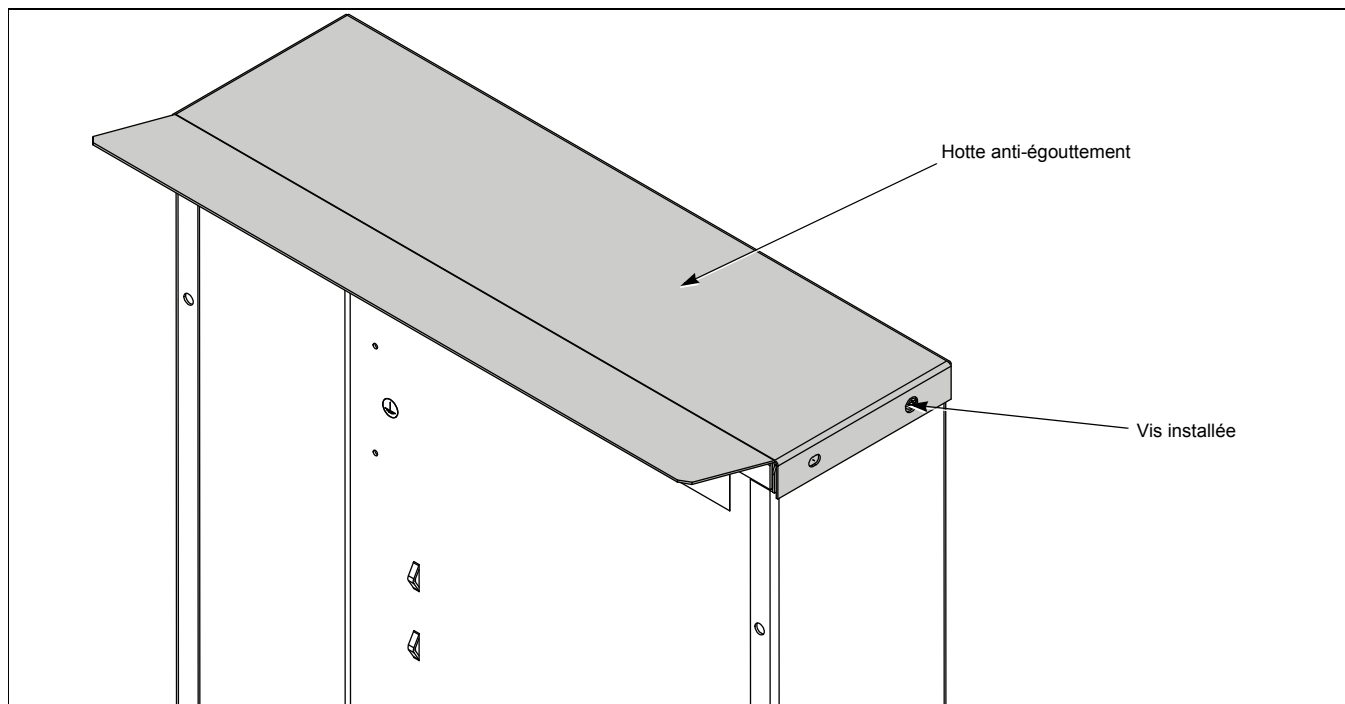
Couper toutes les alimentations à cet appareil avant de travailler à l'intérieur du panneau de distribution et observer toutes les procédures d'interverrouillage et d'étiquetage.

- 1 Retirer et jeter les deux vis auto-taraudeuses avant de 10-32 x 7/8 po des deux côtés du haut de la paroi d'extrémité du coffret.

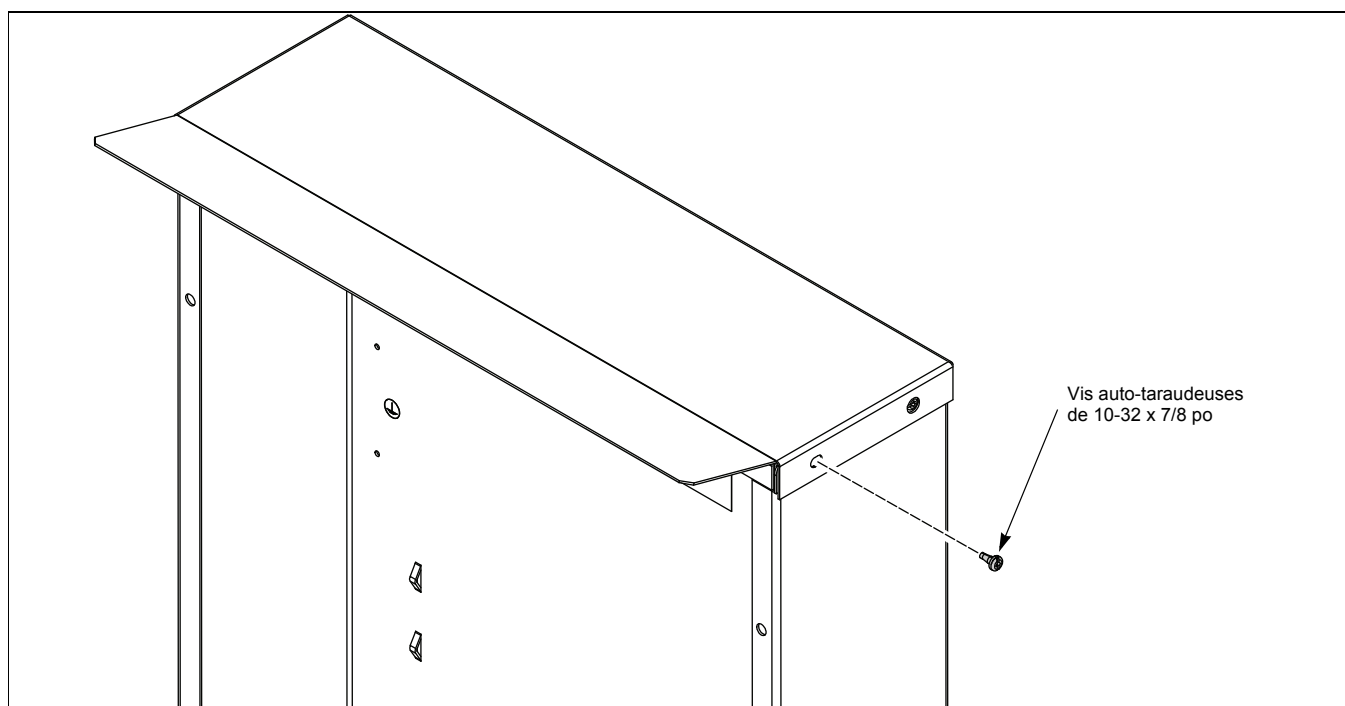


2 Installer la hotte anti-égouttement sur la paroi d'extrémité du coffret (y compris les vis installées).

REMARQUE : La mise en place de la hotte anti-égouttement sur les vis installées nécessite davantage de force.



3 Fixer la hotte anti-égouttement à l'aide des deux vis auto-taraudeuses de 10-32 x 7/8 po fournies avec le kit. Installer les vis dans les trous de dégagement de la hotte anti-égouttement et du coffret et les visser dans la paroi d'extrémité comme illustré.



Schneider Electric Canada
19 Waterman Avenue
Toronto, Ontario M4B 1Y2
1-800-565-6699
www.schneider-electric.ca

Square D[®] est une marque commerciale ou marque déposée de Schneider Electric. Toutes autres marques commerciales utilisées dans ce document sont la propriété de leurs propriétaires respectifs.

Seul un personnel qualifié doit effectuer l'installation, l'utilisation, l'entretien et la maintenance du matériel électrique. Schneider Electric n'assume aucune responsabilité des conséquences éventuelles découlant de l'utilisation de cette documentation.

Panelboard Driphood Kit
Kit de cubierta de escurrimiento para el tablero de alumbrado y distribución
Kit de hotte anti-égouttement pour panneau de distribution

Square D® is a trademark or registered trademark of Schneider Electric. Other trademarks used herein are the property of their respective owners.

Electrical equipment should be installed, operated, serviced, and maintained only by qualified personnel. No responsibility is assumed by Schneider Electric for any consequences arising out of the use of this material.

Schneider Electric USA
252 North Tippecanoe
Peru, IN 46970 USA
1-888-SquareD (1-888-778-2733)
www.schneider-electric.us

80043-401-03 **06/2009**
© 2003–2009 Schneider Electric
All Rights Reserved

Square D® es una marca comercial o marca registrada de Schneider Electric. Cualquier otra marca comercial utilizada en este documento pertenece a sus respectivos propietarios.

Solamente el personal especializado deberá instalar, hacer funcionar y prestar servicios de mantenimiento al equipo eléctrico. Schneider Electric no asume responsabilidad alguna por las consecuencias emergentes de la utilización de este material.

Importado en México por:
Schneider Electric México, S.A. de C.V.
Calz. J. Rojo Gómez 1121-A
Col. Gpe. del Moral 09300 México, D.F.
Tel. 55-5804-5000
www.schneider-electric.com.mx

80043-401-03 **06/2009**
© 2003–2009 Schneider Electric
Reservados todos los derechos

Square D® est une marque commerciale ou marque déposée de Schneider Electric. Toutes autres marques commerciales utilisées dans ce document sont la propriété de leurs propriétaires respectifs.

Seul un personnel qualifié doit effectuer l'installation, l'utilisation, l'entretien et la maintenance du matériel électrique. Schneider Electric n'assume aucune responsabilité des conséquences éventuelles découlant de l'utilisation de cette documentation.

Schneider Electric Canada
19 Waterman Avenue
Toronto, Ontario M4B 1Y2
1-800-565-6699
www.schneider-electric.ca

80043-401-03 **06/2009**
© 2003–2009 Schneider Electric
Tous droits réservés