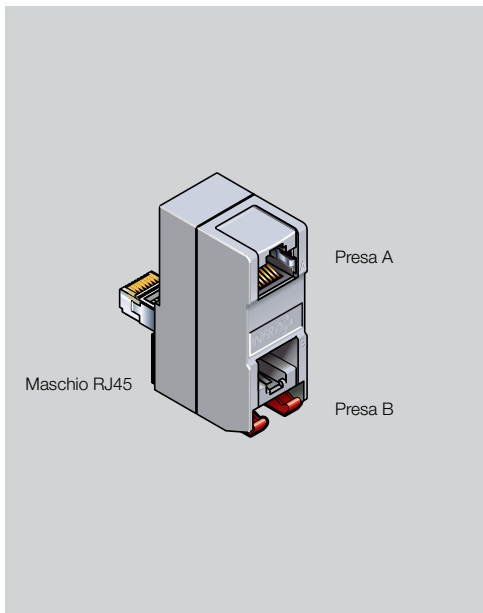


## Duplicatori di linea



### Caratteristiche generali

Qualora sia necessario, è possibile utilizzare contemporaneamente le coppie all'interno di uno stesso cavo per diverse applicazioni.

Per esempio, le coppie 1/2-3/6 possono essere dedicate ad un'applicazione informatica, mentre la coppia 4/5 dello stesso cavo viene dedicata ad un'applicazione di telefonia analogica. Ciò è possibile installando due opportuni duplicatori dati/fonia identici, sia sulla presa in armadio sia sulla corrispondente presa sul posto di lavoro.

■ Duplicatori utilizzabili su tutti i supporti duplicabili Infraplus (pagg. 15-16 e 48).

■ Facile identificazione della presa A e B.

■ Colore bianco RAL9010.

■ Dimensioni 18 x 45 mm.

■ Dotati di vite di fissaggio imperdibile e di leva per facilitare l'estrazione dalla presa.

■ **ATTENZIONE:** una linea duplicata non è certificabile, quindi la duplicazione rappresenta un'ottima soluzione provvisoria per problematiche di carenza di punti d'accesso alla rete.

Descrizione	Imballo	Codice
Duplicatore dati/dati: due prese half-duplex 10/100	1	<b>LEEX9864</b>
Duplicatore fonia/fonia: due prese analogiche o ISDN	1	<b>LEEX9871</b>
Duplicatore dati/fonia: una presa half-duplex 10-100 e una presa analogica o ISDN	1	<b>LEEX9870</b>

### Schema dei collegamenti

LEEX9864 Duplicatore dati/dati									
Su RJ45	1	2	3	4	5	6	7	8	9 (schermo)
Preso A	1	2	3			6			9
Preso B				1	2		3	6	9

LEEX9871 Duplicatore fonia/fonia										
Su RJ45	1	2	3	4	5	6	7	8	9 (schermo)	
Preso A			3	6	4			5		9
Preso B					3	6		4	5	9

LEEX9870 Duplicatore dati/fonia									
Su RJ45	1	2	3	4	5	6	7	8	9 (schermo)
Preso A	1	2	3			6			9
Preso B				4	5		3	6	9

### Esempio di duplicazione dati/dati

A-A: unico collegamento informatico  
 C-C: unico collegamento telefonico  
 B-B: 2 collegamenti informatici su un solo cavo  
 D-D: 2 collegamenti telefonici su un solo cavo

