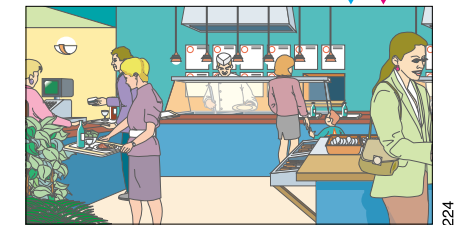
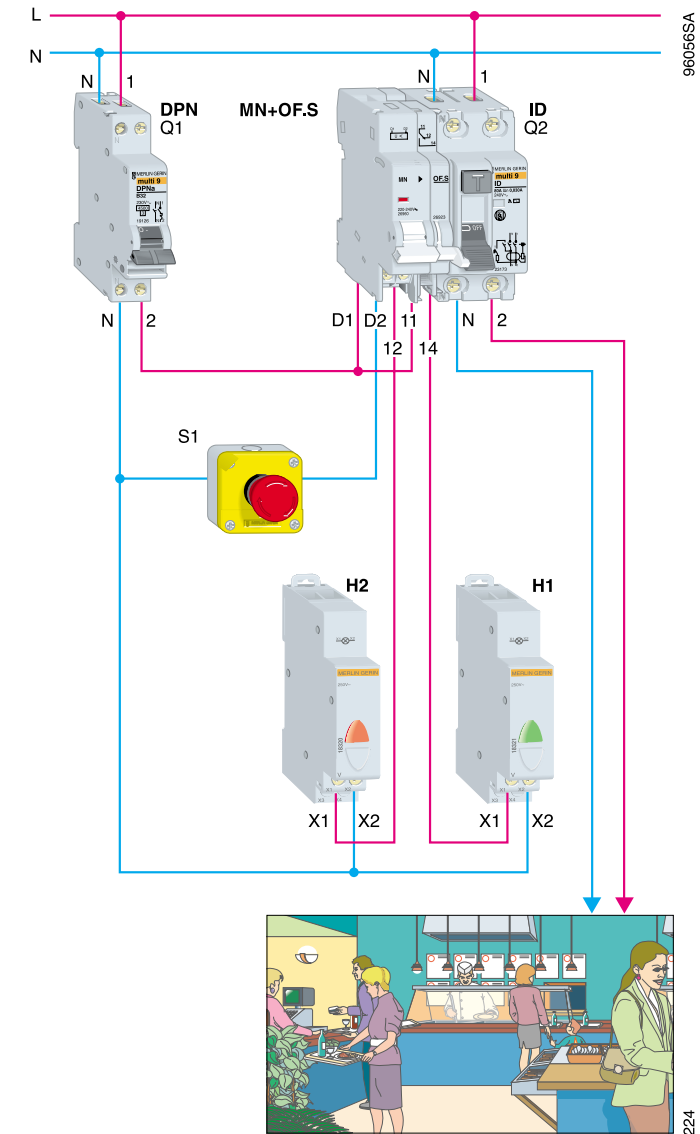
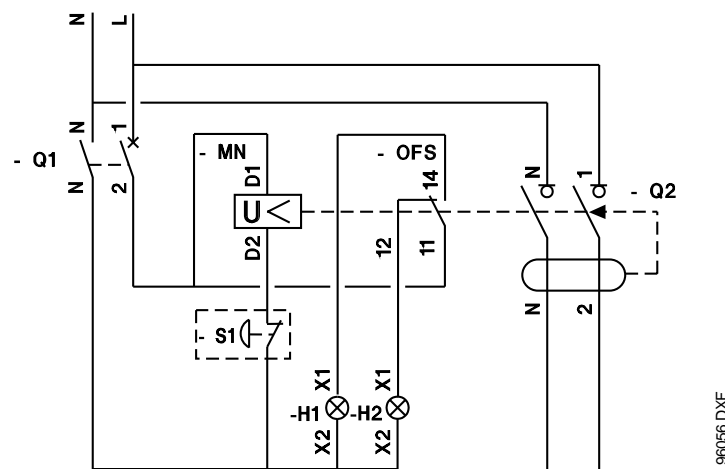


comment déclencher à distance et signaler la position d'un interrupteur différentiel ?

- l'interrupteur différentiel ID interrompt un circuit soit manuellement soit automatiquement après détection d'un courant différentiel résiduel résultant d'un défaut d'isolement entre un conducteur actif et une masse ou la terre ;
- le coup de poing "Arrêt d'urgence" S1, équipé d'un contact NF, commande le déclencheur à minimum de tension MN :
 - une action sur S1 provoque l'ouverture à distance de l'ID,
 - le réenclenchement se fait par action sur la manette de l'ID ;
- le contact auxiliaire OFS, nécessaire à l'adaptation des auxiliaires électriques sur l'ID, est équipé d'un contact inverseur lié à la position "ouvert" ou "fermé" de l'ID, il commande une signalisation à distance par voyant :
 - le voyant vert H1 signale la position "fermé" de l'ID,
 - le voyant rouge H2 signale la position "ouvert" de l'ID.

circuit électrique



produits utilisés	qté	réf.
DPN	1	
ID bipolaire	1	
MN	1	26960
OFS	1	26923

produits utilisés	qté	réf.
voyant rouge	1	18320
voyant vert	1	18321

informations complémentaires

- les auxiliaires électriques du C60 se montent sur le côté gauche de l'ID dans la limite de 54 mm, OFS compris ;
- une coupure de tension provoque le déclenchement de l'ID. Pour s'affranchir de microcoupures ou baisses de tension passagères un déclencheur à minimum de tension retardé MNs permet une temporisation de 0,5 s du déclenchement de l'ID.