

# Plate-forme d'automatisme Momentum

---

## Modules optionnels

### Présentation

Caractéristiques :  
page 48247/4  
Références :  
page 48247/5

---

### Présentation

Chaque module optionnel Momentum, monté entre embases d'entrées/sorties et processeur M1, peut être utilisé pour améliorer les capacités de communication des modules processeurs. Les modules optionnels permettent de mettre en réseau les résolveurs logiques pour en faire un sous-système intelligent dans le cadre d'une application plus importante ; il est aussi possible d'en faire un réseau autonome composé d'automates locaux avec des entrées/sorties à distance.

Les modules optionnels Momentum sont :

- **172 PNN 210 22**, un port de communication Modbus Plus,
- **172 PNN 260 22**, deux ports de communication redondants Modbus Plus,
- **172 JNN 210 32**, un port de communication liaison série, RS 232/RS 485 sélectionnable.

Chacun de ces modules optionnels fournit un horodateur intégré disponible pour l'application résidente dans le module processeur. L'horodateur sert à programmer les événements, à horodater les opérations et les exigences d'interface opérateur. De plus, chaque module optionnel contient un système de pile de sauvegarde qui maintient l'application et ses variables en cas de perte d'alimentation sur le module processeur. L'accès facile au module optionnel par une porte latérale permet de remplacer rapidement les deux piles de type AAA.

Le module 172 JNN 210 32 permet d'ajouter un second port Modbus standard (RS 232/485 sélectionnable) à l'embase d'entrées/sorties. Ce port peut communiquer avec les ports modules processeurs/optionnels supplémentaires, ainsi que d'autres équipements, tels que terminaux de dialogue opérateur et afficheurs.

# Plate-forme d'automatisme Momentum

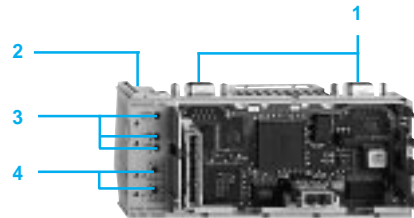
## Modules optionnels

### Description

Caractéristiques :  
page 48247/4  
Références :  
page 48247/5

### Description

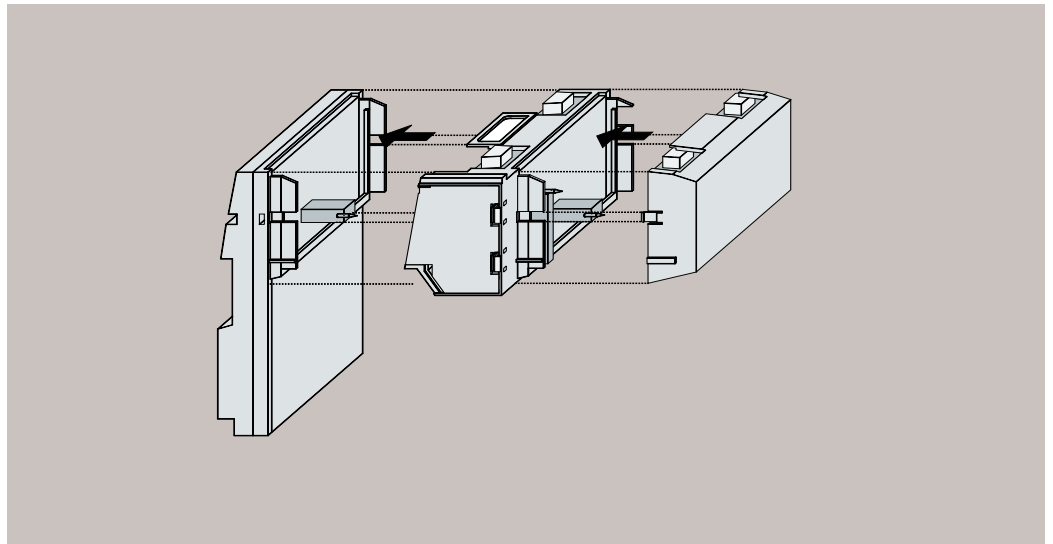
Les modules optionnels 172 PNN/JNN comprennent en face avant :



- 1 Connecteur(s) type SUB-D 9 contacts pour communication Modbus Plus.
- 2 Logement pour piles de sauvegarde (programme et données processeur M1).
- 3 Voyants de signalisation (DEL).
- 4 Interrupteurs pour adresses Modbus Plus.

### Montage

Les modules optionnels Momentum permettent aux modules processeurs M1 de disposer de capacités supplémentaires, de mise en réseau, d'horodateur, et de sauvegarde par pile. Les modules optionnels s'encliquent sur l'embase d'entrées/sorties et reçoivent le module processeur M1.



# Plate-forme d'automatisme Momentum

## Modules optionnels

### Caractéristiques

Références :  
page 48247/5

#### Caractéristiques

Types de modules		172 PNN 210 22	172 PNN 260 22	172 JNN 210 32
<b>Horodateur</b>		Intégré, $\pm 13$ s/jour de précision		
<b>Piles</b>		Deux piles alcalines de type AAA remplaçables par l'utilisateur		
Type				
Durée de fonctionnement		< 30 jours à partir de l'indication pile faible, jusqu'à pile usagée @ 40° C maxi de température ambiante, (système hors tension en permanence).		
Durée de stockage		Plus de 5 ans à température ambiante		
<b>Port(s) de Communication</b>		1 port Modbus Plus Gamme addresses station 1...64	2 ports Modbus Plus redondants	1 Port série RS 232 ou RS 485 sélectionnable
<b>Connecteur(s) pour port comm.</b>		SUB-D, 9 contacts		
<b>Température de fonctionnement</b>	° C	0...60		
<b>Température de stockage</b>	° C	- 40...85		
<b>Humidité relative</b>		5...95% (sans condensation)		
<b>Altitude</b>	m	2000		
<b>Chocs</b>		$\pm 15$ g pointe, 11 ms, onde semi-sinusoïdale		
<b>Vibrations</b>	Hz	57...150 @ 1 g 10...57 @ 0,075 mm d.a.		
<b>Dimensions</b>	mm	l : 143,1, H : 25 (58,3 côte piles), P : 60, L : 143		
<b>Tension</b>	==	5,0 (fournie par l'embase d'entrées/sorties)		
<b>Tolérance de tension</b>		$\pm 5\%$ (fournie par l'embase d'entrées/sorties)		
<b>Immunité IFR/susceptibilité IEM/ Décharge électrostatique</b>		Conforme CE pour équipements ouverts. Equipements ouverts à installer dans une armoire industrielle standard, avec accès restreint au personnel d'entretien qualifié.		
<b>Rigidité diélectrique</b>	==	500		
<b>Conforme à :</b> (certifications en cours)		UL, CE, CUL, FM Classe 1 Div. 2, NEMA 250 Type 1, et IP20 conforme à IEC529		
<b>Voyants de signalisation</b>		Voyants de diagnostic et d'état		

# Plate-forme d'automatisme Momentum

## Modules optionnels

## Références

Caractéristiques :  
page 48247/4



172 PNN 210 22



172 PNN 260 22



172 JNN 210 32

### Modules optionnels

Description	Caractéristiques	Référence	Masse kg
Modbus Plus	Port unique	<b>172 PNN 210 22</b>	0,085
	Ports doubles redondants	<b>172 PNN 260 22</b>	0,085
Liaison série RS 232/RS 485	Port unique série	<b>172 JNN 210 32</b>	0,085

### Accessoires

Description	Utilisation		Longueur	Référence	Masse kg
	De	Vers			
Câbles Standard Modbus Plus	Boîtier jonction en Té	Boîtier jonction en Té	30 m	<b>490 NAA 271 01</b>	-
		150 m	<b>490 NAA 271 02</b>	-	
	990 NAD 230 00	990 NAD 230 00	300 m	<b>490 NAA 271 03</b>	-
		450 m	<b>490 NAA 271 04</b>	-	
		1500 m	<b>490 NAA 271 06</b>	-	
Câbles Modbus Plus pour station	Modules de Communication Momentum pour embases E/S	Boîtier jonction en Té 990 NAD 230 00	2,4 m	<b>990 NAD 211 10</b>	0,530
		6 m	<b>990 NAD 211 30</b>	0,530	
Câble RS 485 Modbus Plus	-	-	25 m	<b>170 MCI 020 10</b>	-
	-	-	1 m	<b>170 MCI 020 36</b>	-
Câble RS 485 communication Maître (RJ45/RJ45)	-	-	0,3 m	<b>170 MCI 041 10</b>	-
	-	-	-	-	-
Câble Modbus Plus RJ45	-	-	3 m	<b>170 MCI 021 20</b>	-
Câble Modbus Plus RJ45 prééquipé	-	-	3 m	<b>170 MCI 021 80</b>	-
	-	-	10 m	<b>170 MCI 020 80</b>	-
Câble de communication RS 232 (RJ45-RJ45)	-	-	1 m	<b>110 XCA 282 01</b>	-
	-	-	3 m	<b>110 XCA 282 02</b>	-
	-	-	6 m	<b>110 XCA 282 03</b>	-
Té Modbus Plus	Boîtier jonction IP20	-	-	<b>990 NAD 230 00</b>	0,230
Connecteur en ligne Modbus Plus (Sub-D 9 contacts)	Connexion du module de communication	-	-	<b>AS MBKT 085</b>	-
		-	-	-	-
Kit de terminaison Modbus Plus (lot de 2)	2 adaptateurs d'impédance pour boîtier 990 NAD 230 00	-	-	<b>AS MBKT 185</b>	-
Adaptateurs connecteurs type SUB-D	RJ45 vers 9 contacts (pour port série AT)	-	-	<b>110 XCA 203 00</b>	-
		RJ45 vers 12 contacts (pour port série XT)	-	<b>110 XCA 204 00</b>	-
Description	Caractéristiques		Référence	Masse kg	
Connecteurs en Té RJ45/SUB-D	9 contacts pour câble RS 485		<b>170 XTS 040 00</b>	-	
	pour câble RS 485		<b>170 XTS 041 00</b>	-	
	9 contacts pour câble Modbus Plus		<b>170 XTS 020 00</b>	-	
Connecteurs blindés RJ45 (lot de 20)	-	-	<b>170 XTS 022 00</b>	-	
Terminaisons Modbus Plus RJ 45 (lot de 2)	-	-	<b>170 XTS 021 00</b>	-	
Bouchons shunt RS 485 Multi-Master RJ45 (lot de 2)	-	-	<b>170 XTS 042 00</b>	-	
Borne de terre	-	-	<b>424 244 739</b>	-	
Outil de sertissage connectique RJ	-	-	<b>170 XTS 023 00</b>	-	