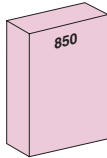
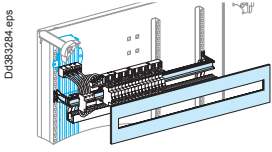
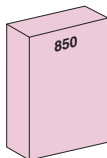
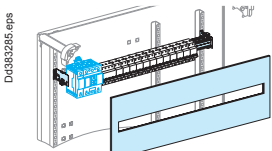


Montage		Appareillage modulaire	
			
Appareillage		Tout appareillage modulaire de type Multi 9 ou Acti 9	Appareillage modulaire de type Multi 9 ou Acti 9 ≤ 40 A
Type d'alimentation		Tous types d'alimentation (peignes, Multiclip) avec bracelets de filerie ou goulottes	Alimentation Multiclip 63/80 A ou peignes avec bracelets de filerie
Nb de modules verticaux	4		3
Rail modulaire	03006		03006
Plastron modulaire [nbre de mod. vert.]	03217 [4]		03216 [3]

Nota : rangée modulaire avec répartiteur Multiclip 200 A et 160 A (1/2 rangée) situé immédiatement en dessous d'une platine non modulaire (Compact, Interpact...), ou en tête de tableau : compter 1 module supplémentaire (soit 4 + 1) et ajouter un plastron plein amont.

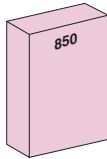
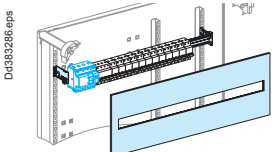
Montage		Disjoncteurs	
			
Appareillage		NG160, Vigi NG160	
Nb de modules verticaux	5		
Rail modulaire réglable (1)	03007 + 2 x 04227		
Plastron modulaire [nbre de mod. vert.]	03218 [5]		

(1) Pour compléter la rangée avec de l'appareillage modulaire, commander le rail et ses réhausses référence 04227.

Capacité du rail modulaire : 72 pas (9 mm).

Largeur des disjoncteurs NG160 : NG160 3P : 10 pas
NG160 4P : 14 pas

Vigi NG160 3P : 24 pas
Vigi NG160 4P : 27 pas

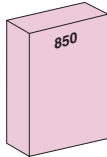
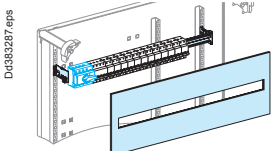
Montage		Disjoncteurs	
			
Appareillage		NG125, Vigi NG125, C120 ou iC120, Vigi C120 ou Vigi iC120	
Nb de modules verticaux	5		
Rail modulaire réglable	03006		
Plastron modulaire [nbre de mod. vert.]	03218 [5]		

Capacité du rail modulaire : 72 pas (9 mm).

Largeur des disjoncteurs NG125 : NG125 3P : 9 pas
NG125 4P : 12 pas

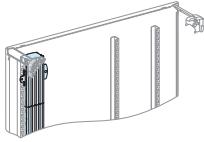
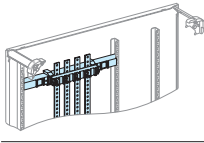
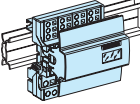
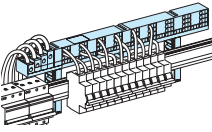
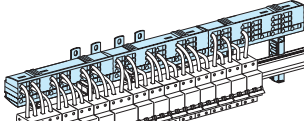
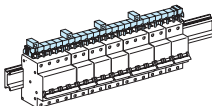
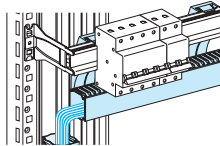
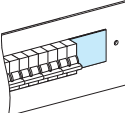
Vigi NG125 3P ≤ 63 A : sensibilité fixe 18 pas
sensibilité réglable 20 pas
> 63 A : sensibilité fixe 20 pas
sensibilité réglable 20 pas

Vigi NG125 4P ≤ 63 A : sensibilité fixe 21 pas
sensibilité réglable 23 pas
> 63 A : sensibilité fixe 23 pas
sensibilité réglable 23 pas

Montage		Interrupteurs	
			
Appareillage		INS40/160	INS100/160 avec cache-borne longs
Nb de modules verticaux	4		5
Rail modulaire réglable	03006		03006
Plastron modulaire [nbre de mod. vert.]	03217 [4]		03218 [5]

Capacité du rail modulaire : 72 pas (9 mm).

Largeur des appareils : INS40/80 : 10 pas
INS100/160 : 15 pas

	Descriptif	Pages
Dc3811935.eps 	Jeu de barres isolé Powerclip	<?>
Dc3811936.eps 	Jeu de barres en fond	<?>
Dc3811937.eps 	Répartiteurs Distribloc	<?>
Dc3811938.eps 	Répartiteurs Multiclip	<?>
Dc3811939.eps 	Répartiteurs Multiclip 36M	<?>
Dc3811940.eps 	Peignes d'alimentation	<?>
Dc883288.eps 	Circulation de filerie	<?>
Dc380065.eps 	Obturateurs	<?>