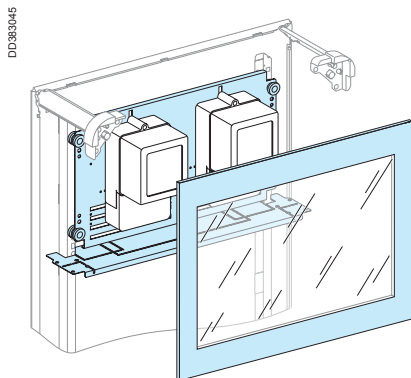


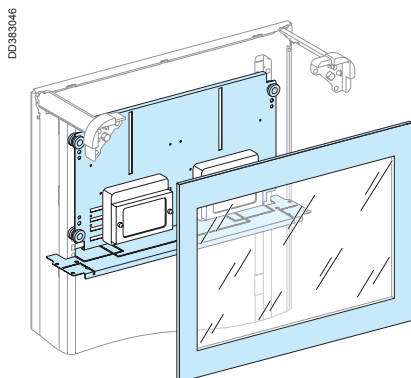
Installation

Les compteurs peuvent être installés à différents niveaux sur les montants fonctionnels des coffrets.
 Les platines peuvent être réhaussées à l'aide d'entretoises M5 : voir page 100F21110.indd/2.

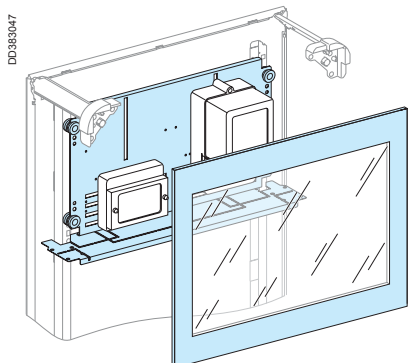
Compteurs derrière plastron en haut de coffret



2 compteurs



2 blocs de connexion



1 compteur + 1 bloc de connexion

Appareil	Qté par rangée	Nb de modules verticaux	Platine	Cloison. horizontal ⁽¹⁾	Plastron transparent ou plein	
Compteur et bloc de connexion						
Compteur 3 Ph + N	2	6	03160	04331	03343	03806
Bloc de connexion	2					
Compteur + bloc de connexion	1 + 1					

Fil de masse 6 mm² : référence **08911**.

(1) En cas d'installation autre qu'en haut des coffrets, commander un cloisonnement horizontal réf. 04331 supplémentaire.

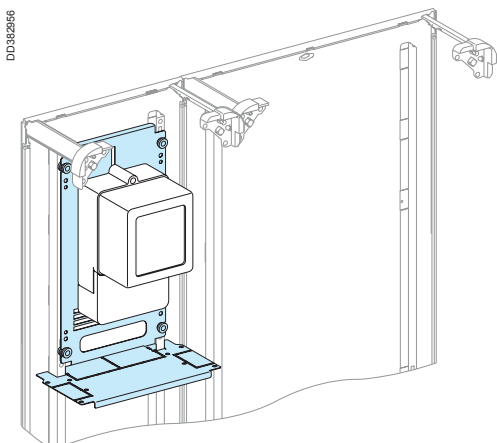
Installation

Les compteurs peuvent être installés à différents niveaux sur les montants fonctionnels des gaines.

Classe 1 : en fonction des habitudes et des besoins, il est possible d'installer les compteurs directement sur la platine équipée d'une tresse de masse et d'y associer les cloisonnements ou les plastrons.

Les platines peuvent être réhaussées à l'aide d'entretoises M5 : voir page 100F21110.indd/2.

Compteurs derrière plastron en haut de gaine



Appareil	Qté par rangée	Nb de modules verticaux	Platine	Cloisonnement horizontal ⁽¹⁾	Plastron transparent ou plein
Compteur					
3 Ph + N	1	9	03156	04332	03354 03817

Fil de masse 6 mm² : référence **08911**.

(1) En cas d'installation autre qu'en haut des coffrets, commander un cloisonnement horizontal réf. 04332 supplémentaire.