

# Trykknapper

## Vandal-sikre trykknapper

### Tekniske data

#### Beskrivelse

Disse trykknapper er forsynet med en nøglebetjent afbryder og er designet for en start eller lign. sekvens, ved brug af en nøgle.  
For at forhindre uautoriseret betjening, er de forsynet med en speciel lås som kun tillader at frontdækslet fjernes af en person som har nøglen.  
Trykknappen leveres med 3 nøgler.

#### Generelt

<b>I. h. t. følgende standarder</b>	IEC 337-1, NF C 63-140, VDE 0660-200
<b>Overfladebehandling</b>	Normal udførelse : "TC". Special udførelse : "TH"
<b>Omgivelsestemperatur</b>	Drift : - 25...+ 70 °C. Opbevaring : - 40...+ 70 °C
<b>Chokbestandighed, elektrisk</b>	Klasse I efter IEC 526 og NF C 20-030
<b>Tæthedsgrad</b>	IP 54 efter IEC 529 og IK 08 efter EN 50102
<b>Kabeltilgang</b>	1 gevind for kabel forskrning (se dimensioner, næste side).

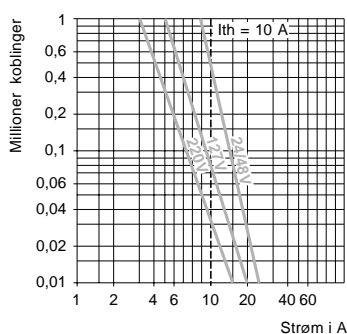
#### Elektriske data

<b>Nominal termisk strøm</b>	10 A efter IEC 337-1, NF C 63-140, VDE 0660-200 og CSA C 22-2 n° 14
<b>Isolationsspænding</b>	500 V efter NF C 20-040, VDE 0110, IEC 158-1 ; 600 V efter UL 508, 300 V til CSA C 22-2 n° 14
<b>Isolationsklasse</b>	Gruppe C efter NF C 20-040 og VDE 0110
<b>Kontaktfunktion</b>	Uden moment
<b>Overgangsmodstand</b>	≤ 25 mΩ efter NF C 93-050 metode A eller IEC 255-7 kategori 3
<b>Terminalmærkning</b>	Efter CENELEC EN 50013
<b>Kortslutningsbeskyttelse</b>	10 A sikring type gl eller N, efter IEC 337-1B og VDE 0660-200

**Koblingsevne**  
opfylder IEC 337-1  
Driftkategori AC-11 & DC-11

Koblingsfrekvens : 3600 koblinger/  
time  
Driftfaktor : 0.5

**a.c. forsyning** ~ 50-60 Hz  
Induktiv belastning



**d.c. forsyning** ---  
Brydeeffekt i W  
for 1 million koblinger

Spænding V	24	48	120
W	65	48	40

#### Tilslutning

Skrueterminaler.  
Kapacitet : 1 x 2.5 mm<sup>2</sup> eller 2 x 1.5 mm<sup>2</sup> med eller uden kabeafslutninger.

# Trykknapkasser

## Vandal-sikre trykknapkasser

### Typebetegnelser



XAP-S11111N

XAP-S14221



XAP-S21111

XAP-S21331



XAP-S24431

#### 1 slutte kontakt pr. funktion

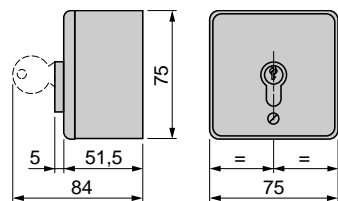
Beskrivelse	Nøgle udtagbar	Markering	Montage	Typebetegnelse	Vægt kg
				EAN13	
<b>2 stillinger, faste</b>	Venstre stilling	O I	Ophøjet	XAP-S11111N	0.830
			Planforsænket	XAP-S14111N	0.890
<b>2 stillinger, fjeder retur fra højre til venstre</b>	Venstre stilling	→	Ophøjet	XAP-S11221N	0.830
			Planforsænket	XAP-S14221N	0.890
<b>2 stillinger, faste + 2 tryk, fjeder retur</b>	Venstre stilling	↑ ↓ O I	Ophøjet	XAP-S21111	3389110664539 1.080
			Planforsænket	XAP-S24111	3389110663426 1.190
<b>3 stillinger, faste</b>	Center	↑ o ↓	Ophøjet	XAP-S11331N	0.850
			Planforsænket	XAP-S14331N	0.910
<b>3 stillinger, fjeder retur fra venstre og højre til center</b>	Center	← o →	Ophøjet	XAP-S11431N	0.850
			Planforsænket	XAP-S14431N	0.910
<b>3 stillinger, faste + 1 tryk, fjeder retur</b>	Center	← STOP o →	Ophøjet	XAP-S21331	3389110666304 1.070
			Planforsænket	XAP-S24331	3389110666311 1.180
<b>3 stillinger, fjeder retur fra venstre og højre til center + 1 tryk, fjeder retur</b>	Center	← STOP o →	Ophøjet	XAP-S21431	3389110660265 1.070
			Planforsænket	XAP-S24431	3389110664546 1.180
<b>100 x 100 frontplader (for XAP-S11●●●N trykknapkasser)</b>					
<b>2 stillinger, faste</b>	-	O I	-	XAP-SZ11	0.045
<b>2 stillinger</b>	-	→	-	XAP-SZ12	0.045
<b>3 stillinger</b>	-	↑ o ↓	-	XAP-SZ13	0.045

XAP-S vandal-sikre trykknapkasser :

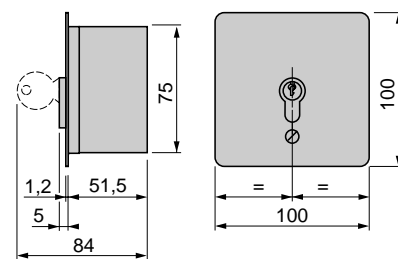
- med frontplade uden huller til fastgørelse (fastgørelse af kabinet),  
- med specifik mærkning og/eller nøgle numre.  
Kontakt Schneider.

### Målskitser

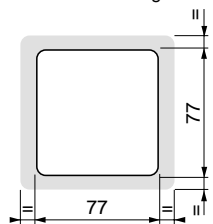
XAP-S11●●●N



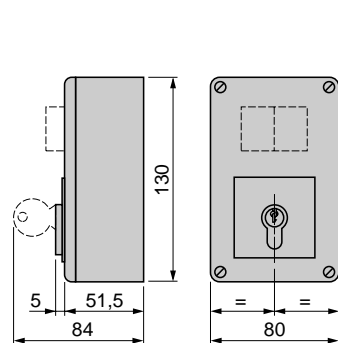
XAP-S14●●●N



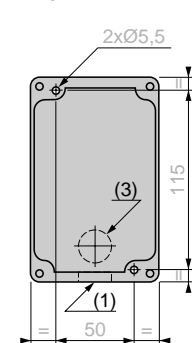
Panel udskæring



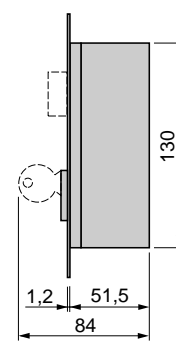
XAP-S21●●●



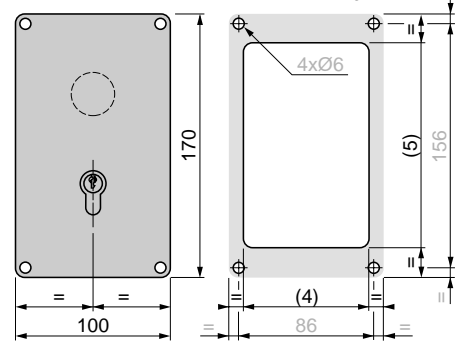
Fastgørelse



XAP-S24●●●



Panel udskæring



(1) 1 gevind for PG 13.5

(3) Option: gennemføring bagfra

(2) mulig kabelgennemføring på bagsiden

(4) 81 mm min.

(5) 131 mm min.