

产品简介

XVS系列警笛和电子式声音报警器是远距离的声音报警指示装置，用于指示机器设备的工作运行状态。

主要可安装于输送带、自动工业小车以及电气控制柜的门上。

特性

型号		XVS 10BMW	XVS 14BMW	XVS 72BM●●
环境特性				
产品认证		UL, CE 和 CSA		
符合标准		EN/IEC 60947-1, EN/IEC 60947-5-1	EN/IEC 61000-6-2, EN/IEC 61000-6-3	EN/IEC 61000-6-2, EN/IEC 61000-6-3
防护处理		“TC”		
环境温度	贮存	°C	-35...+70	
	工作	°C	-30...+50	-10...+50 -20...+50
抗电冲击能力		Class II		
防护等级		IP 53		IP 54
材料	接线端子外盖	-	-	PC
	本体	PC	PC/ABS	ABS
声音	可选择音调的数量	2	43	16
电气特性				
电压范围		V	~ 12-24	~ 12/24 ~ 12/24
额定冲击耐压		kV	0.8	0.8 0.8
电流损耗			~ 12 V: 500 mA ~ 24 V: 300 mA	~ 12 V: 250 mA ~ 24 V: 350 mA ~ 12 V: 1.9 / 1.4 W ~ 24 V: 4.8 / 3 W
声音信号单元	声音音量 (持续或断续)	dB	106	0...105 0...90
接线	电缆直径		6.5-8.5 mm	电源电缆: 0.52 mm ² / AWG 20 信号电缆: 0.33 mm ² / AWG 22 -
	最大可接线能力	mm ²	1x 1.5	- 1x 1.5
	电缆长度	mm	-	500 -

型号, 外形尺寸

信号与指示灯组 XVS系列警笛和电子式声音报警器

型号



XVS 10BMW



XVS 14BMW

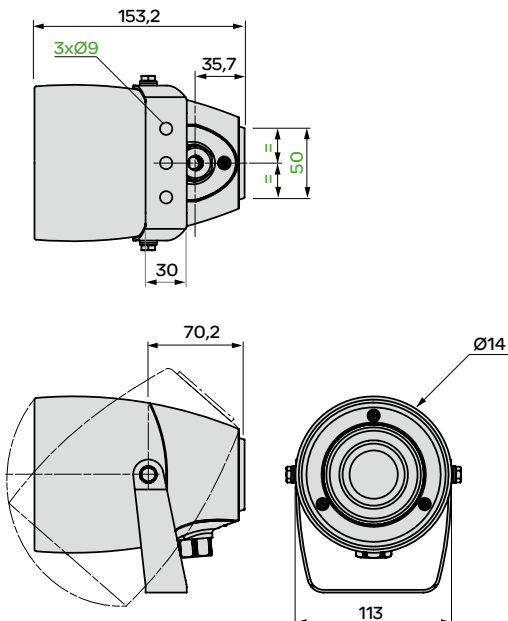


XVS 72BM●●

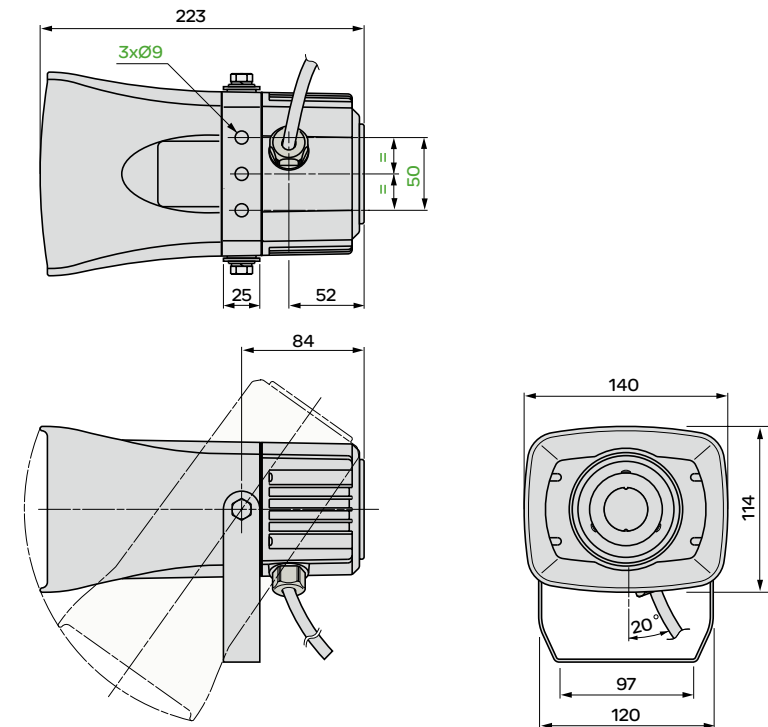
描述	电压 V	颜色	型号	重量 kg
警笛 音量106 dB, 2种音调	~12/24	白色	XVS 10BMW	0.800
警笛 音量105 dB, 43种音调	~12/24	白色	XVS 14BMW	1.000
电子式声音报警器 音量90 dB, 16种音调, 面板安装	~12/24	PNP, 黑色	XVS 72MBBP	0.180
		PNP, 白色	XVS 72MWBP	0.180
		NPN, 黑色	XVS 72MBBN	0.180
		NPN, 白色	XVS 72BMWN	0.180

外形尺寸

XVS 10BMW



XVS 14BMW



XVS 72BM●●

