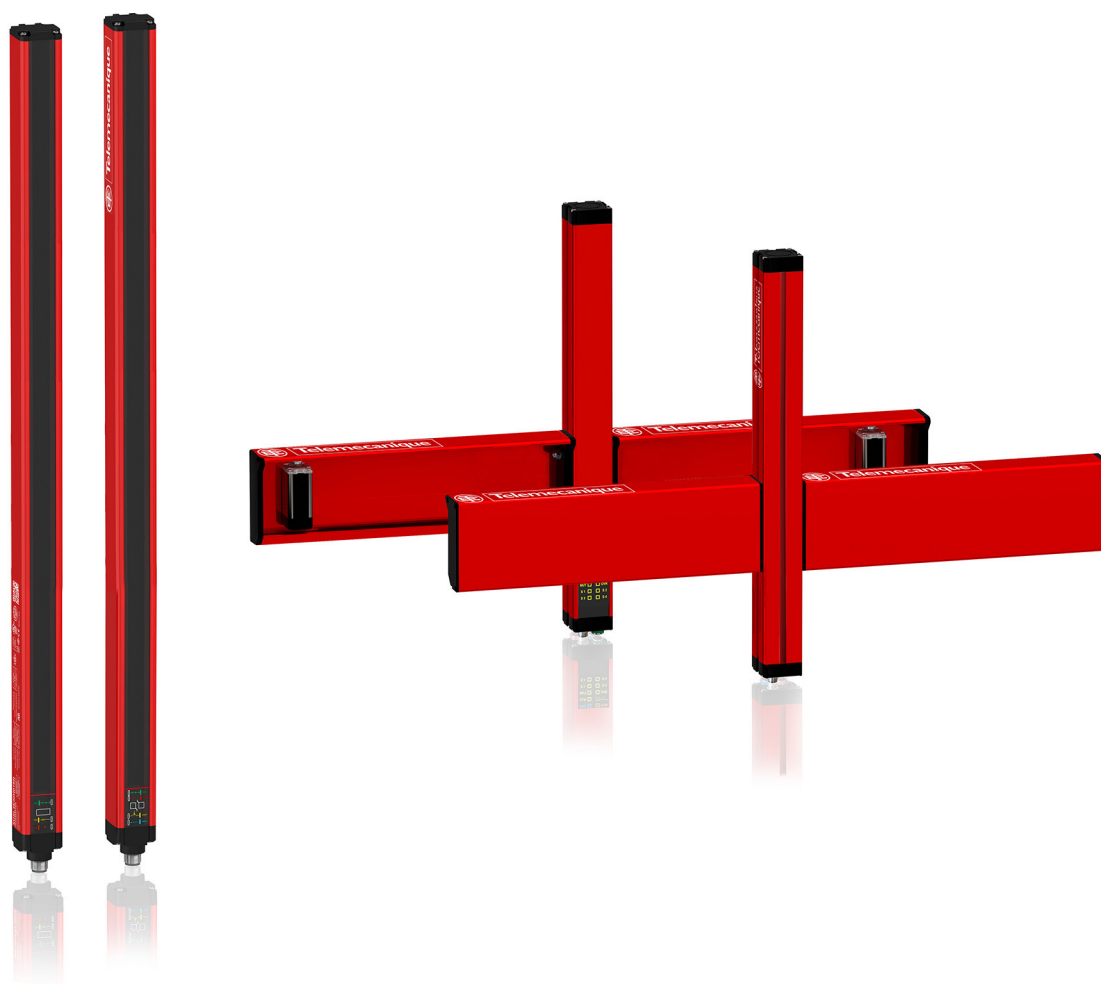


---

# Barrières immatérielles de sécurité Gamme XUSL

## Catalogue



Simply easy!™

## Barrières immatérielles de sécurité, gamme XUSL

## ■ Généralités

- Présentation ..... page 2
- Directives et normes ..... page 2
- Secteurs d'application ..... page 2
- Règles de sécurité ..... page 2
- Positionnement des moyens de protection ..... page 3
- Fonctionnalités et définitions ..... pages 4 à 9
- Précautions d'installation ..... pages 10 et 11

## ■ Références des barrières immatérielles de sécurité type 4

- Portée standard ..... page 12
- Portée augmentée ..... page 13
- Maîtres/esclaves, portée standard ..... pages 14 et 15
- Avec tube de protection étanche IP 69K ..... pages 16 et 17

## ■ Références des barrières immatérielles de sécurité type 2

- Portée standard ..... page 18
- Avec tube de protection étanche IP 69K ..... page 19

## ■ Références des éléments séparés et des accessoires

- Module pour fonction "muting" ..... page 20
- Alimentations, accessoires de fixation et de montage ..... page 22
- Miroirs de renvois d'angles orientables ..... page 23
- Pointeur laser d'aide à l'alignement ..... page 23
- Ecrans de protection ..... page 23
- Bâtons de test ..... page 24
- Accessoires de raccordement ..... page 24

## ■ Références des barrières immatérielles de sécurité type 4, avec fonction "muting" intégrée

- Barrières avec fonction "muting" intégrée ..... pages 26 et 27
- Bras de "muting" pré-réglés ..... pages 28 et 29
- Détecteurs photoélectriques séparés ..... pages 30 et 31
- Logiciel de configuration ..... page 32
- Accessoires de raccordement ..... page 33

## ■ Modules de sécurité et détecteurs photoélectriques associés ..... page 34

## ■ Index des références ..... page 36

#### Présentation

#### Protection des personnes

Les barrières immatérielles de sécurité sont des équipements de protection électro-sensibles (ESPE) destinés à la protection des opérateurs ayant à intervenir sur des machines, en arrêtant le mouvement dangereux dès l'occultation de l'un des faisceaux.

Elles constituent des protections destinées plus particulièrement à assurer la **sécurité du personnel** travaillant sur machines dangereuses (annexe IV de la Directive 2006/42/CE) mais également sur de nombreuses autres machines. Elles permettent de protéger les personnes tout en laissant un libre accès aux machines.

L'absence de protecteurs mécaniques permet de réduire le temps nécessaire aux opérations de chargement, d'inspection ou de réglage ainsi que d'augmenter la facilité d'accès.

#### Directives et normes

#### Conformité aux normes

**Les barrières immatérielles XUSL2 et XUSL4 sont conformes :**

- à la Directive européenne sur la sécurité des Machines 2006/42/CE et à la Directive d'Equipements de travail européenne 2009/104/CE,
- aux Directives basse tension 2014/35/EU, ainsi qu'à la Directive sur la compatibilité électromagnétique 2014/30/EU,
- aux normes EN/IEC 61496-1 et EN/IEC 61496-2,
- aux normes IEC 62061 et IEC 61508 (systèmes de protection électro-sensibles : ESPE),
- à la norme EN/ISO 13849-1,
- à la norme EN/ISO 13855 (conditions d'installation, distances de sécurité).

Ces barrières sont certifiées cULus, EAC, RCM et TÜV.

#### Secteurs d'application

#### Principales applications

Les barrières immatérielles de sécurité XUSL2 et XUSL4 permettent la détection du doigt (1), de la main et du corps autour des équipements dangereux tels que :

- les cellules de travail robotiques,
- les lignes de transfert et d'assemblage,
- les poinçonneuses à tourelle,
- les palettiseurs,
- les machines d'emballage,
- les machines d'assemblage,
- les postes de soudure,
- les équipements de manutention de rouleaux, enrouleurs et dérouleurs,
- les machines-outils,
- les équipements pour l'agro-alimentaire,
- les presses mécaniques et hydrauliques.

#### Règles de sécurité

#### Détection des pannes

**Détection des pannes pouvant compromettre la sécurité et l'arrêt de la machine**

La conception et les commandes de la machine doivent être adaptées au niveau de sécurité du barrage immatériel sélectionné afin de garantir qu'en cas d'entrée dans la zone protégée par la barrière, la machine soit immédiatement en mesure d'interrompre le mouvement dangereux.

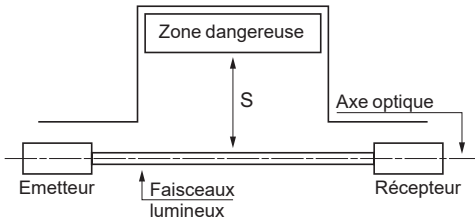
Il ne doit pas être possible d'entrer dans la zone protégée sans interrompre les faisceaux lumineux de protection : la barrière immatérielle de sécurité doit donc être implantée de telle façon qu'il soit impossible d'éviter le rideau lumineux.

La remise en marche de la machine ne doit pouvoir se faire qu'en l'absence de danger et en l'absence de toute personne dans la zone dangereuse.

En effet, lorsqu'elles sont en dehors des faisceaux lumineux de protection, il y a risque que les personnes se trouvant dans la zone dangereuse ne soient pas détectées.

(1) Détection du doigt : barrières **XUSL4E** uniquement.

#### Positionnement des moyens de protection



Les paramètres sont définis dans la norme EN/ISO 13855 (1). En particulier :

- la distance de sécurité entre la barrière immatérielle et la zone dangereuse,
- la vitesse d'approche du corps,
- les dispositifs multifaisceaux,
- les barrières à faisceaux individuels multiples (2, 3 ou 4 faisceaux).

Calcul de la distance de sécurité minimale S entre la barrière immatérielle et la zone dangereuse

$$S = K (t_1 + t_2) + C \quad (\text{formule générale})$$

S = distance minimum, en mm

K = vitesse d'approche du corps (ou d'une partie du corps), en mm/s

t<sub>1</sub> = temps de réponse du dispositif de protection, en s

t<sub>2</sub> = temps d'arrêt de la machine (mouvements dangereux), en s

C = distance supplémentaire, en mm

■ Cas des barrières multifaisceaux :

**K = 2000 mm/s**

**C = 8 (R - 14)** avec R = résolution de la barrière immatérielle en mm

■ Cas des barrières 2, 3 ou 4 faisceaux ou faisceaux individuels multiples :

**K = 1600 mm/s**

**C = 850 mm** dans le cas de faisceaux individuels multiples

Les hauteurs protégées sont les suivantes :

Nombres de faisceaux	Hauteur des faisceaux par rapport au plan de référence (le sol par exemple)
	(mm)
4	300, 600, 900, 1200
3	300, 700, 1100
2	400, 900

#### Règles particulières pour les presses

L'utilisation de barrières immatérielles et de protecteurs mécaniques de sécurité sur les presses destinées au travail du métal est régie par des normes et des règles particulières.

Les normes stipulent qu'il conviendra de choisir les méthodes de protection qui réduisent les risques de danger significatifs autant que possible, ainsi que le mode de production, afin que, si une personne entre dans le champ de protection lorsque le mouvement dangereux est en cours, la machine s'arrête le plus rapidement possible. On entend par "arrêt rapide", l'arrêt du coulisseau avant que l'opérateur ne puisse atteindre la zone dangereuse, compte tenu de la vitesse de son corps.

**La fonction d'autocontrôle permanent des barrières immatérielles de sécurité est essentielle dans le cas des presses à métaux.** Si une panne apparaît dans le dispositif de sécurité, le mouvement de la machine susceptible de présenter un danger pour l'opérateur doit être automatiquement arrêté.

Une fois la zone protégée dégagée, le mouvement amorcé et interrompu par l'intrusion ne doit pas reprendre sa course normale, même après un réarmement effectué à l'aide d'un bouton-poussoir. Un tel réarmement doit reprendre le mouvement en début de cycle. **La barrière immatérielle de sécurité ne doit autoriser le début d'un mouvement dangereux que si un bon fonctionnement a été constaté** (par intrusion d'un bâton de test dans la zone dangereuse, ou à l'aide d'un dispositif automatique) et si un bouton-poussoir de réarmement (verrouillage du démarrage) a été réactivé.

La distance de sécurité S se calcule de façon particulière pour :

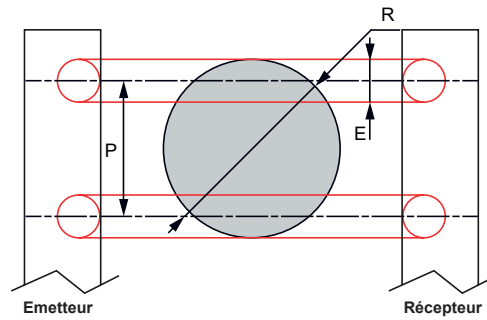
- les presses mécaniques : se reporter à la norme **EN 692**,
- les presses hydrauliques, les plieuses pneumatiques, les cisailles, les machines de cintrage et de pliage : se reporter à la norme **EN 693**.

(1) Pour le calcul de la distance de sécurité selon la norme applicable aux Etats-Unis d'Amérique (Osha 1910.217), se référer aux formules de calcul données dans le "Manuel Utilisateur XUSL2E / XUSL4E" ou le "Manuel Utilisateur XUSL4M".

#### Fonctionnalités et définitions

##### Résolution (R)

C'est le plus petit diamètre (objet) que la barrière immatérielle de type 4 ou de type 2 soit capable de détecter de façon absolue.



$$R = P + E$$

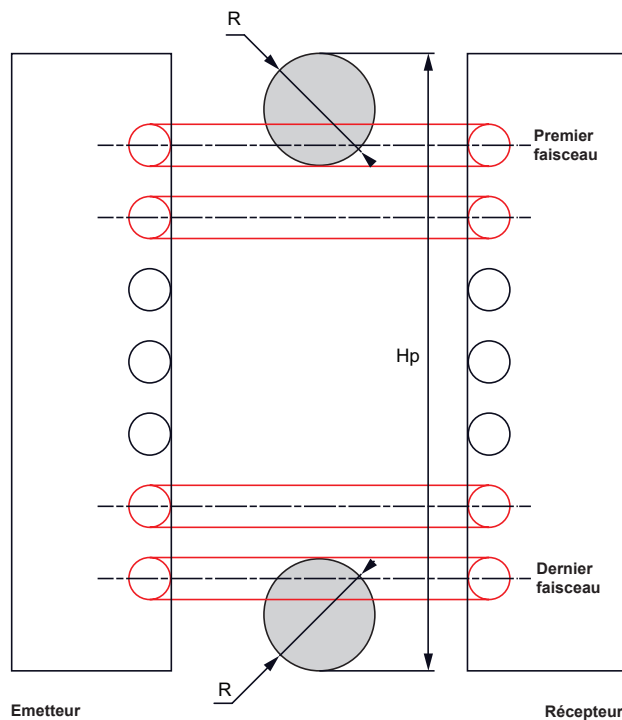
**P** : distance entre les axes de 2 faisceaux adjacents.

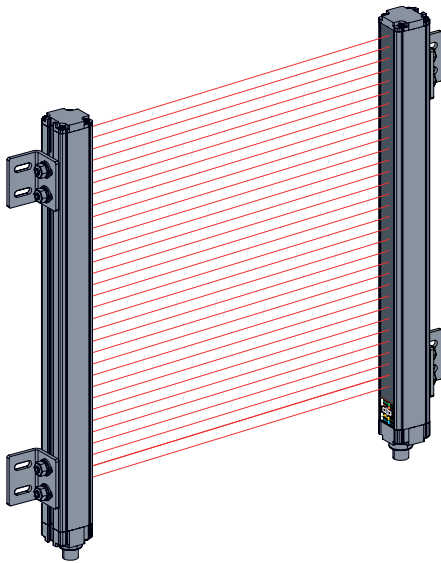
**E** : diamètre des faisceaux.

**R** : résolution (ou capacité de détection).

##### Hauteur protégée (Hp)

La hauteur protégée, c'est la zone (ou hauteur) à l'intérieur de laquelle un objet de diamètre au moins égal à la résolution (ou capacité de détection) **R** est détecté de façon absolue.





#### Fonctionnalités et définitions (suite)

##### Fonctionnement d'une barrière immatérielle de sécurité

Une barrière immatérielle de sécurité est un système de protection optique composé de faisceaux infrarouges, utilisé pour assurer la sécurité des opérateurs à proximité de zones dangereuses. Le mouvement des pièces dans cette zone est arrêté lorsqu'au moins l'un des faisceaux lumineux est interrompu.

Ce système est constitué d'un émetteur et d'un récepteur, placés face à face et commandés par microprocesseur. Ils ne sont pas physiquement interconnectés. Située dans l'émetteur, une rangée de diodes émet des rayons infrarouges vers une rangée de cellules photosensibles située dans le récepteur.

Les diodes infrarouges sont déclenchées l'une après l'autre et les cellules photosensibles sont synchronisées pour détecter uniquement le faisceau correspondant. Lorsque la zone de détection n'est pas interrompue, les deux sorties de sécurité redondantes sont activées (état ON) et l'équipement connecté en aval fonctionne normalement.

Quand un objet d'une taille supérieure ou égale à la résolution interrompt au moins un faisceau, les deux sorties de sécurité redondantes OSSD commutent (état OFF) pour donner l'ordre d'arrêter la machine.

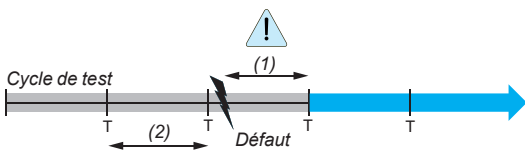
##### Définitions de type 2 et type 4

Il existe des différences significatives entre les barrières XUSL2 (de type 2) et XUSL4 (de type 4), qui méritent d'être précisées. Les types 2 et 4 sont définis par la norme CEI 61496-1.

Il est de la responsabilité de l'utilisateur ou de l'intégrateur de vérifier si l'utilisation d'une barrière immatérielle de sécurité type 2 ou type 4 est conforme avec le niveau de risque attendu pour la machine.

Afin de choisir le produit adapté, il convient de réaliser une analyse de risques de l'application.

#### Défaut de fonctionnement détecté pour la barrière immatérielle de sécurité type 2 :



■ : Sorties de sécurité OSSD, état "ON"

■ : Sorties de sécurité OSSD, état "OFF"

(1) Risque

(2) Période de test : 500 ms

##### Type 2

Les barrières immatérielles de sécurité de type 2 testent leurs circuits internes périodiquement (toutes les 500 ms pour XUSL2E). Si une défaillance apparaît entre les deux séquences de test, elle sera détectée seulement à l'issue de l'essai suivant.

Le dispositif de type 2 a une capacité réduite (par exemple, un plus grand angle d'ouverture et un temps de réponse plus long qu'un dispositif de type 4).

La conception de ces barrières est adaptée pour des applications où l'analyse des risques démontre un risque de blessures légères des opérateurs.

Les barrières de type 2 sont moins coûteuses que celles de type 4, en raison de leur architecture simplifiée. Elles ne sont disponibles que pour la détection de la main et du corps.

Les barrières immatérielles de sécurité XUSL2 sont compatibles type 2 (CEI 61496-1), SIL 1 (IEC 61508), SILCL1 (CEI 62061) et PLc - Cat. 2 (EN/ISO 13849-1).

##### Type 4

Contrairement au type 2, la conception des barrières immatérielles de type 4 est basée sur une architecture redondante à auto-contrôle automatique.

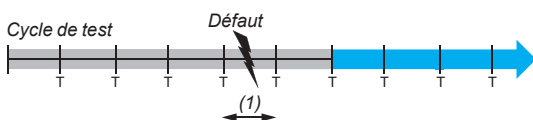
Cette architecture permet la détection immédiate d'un défaut dans l'intervalle du temps de réponse.

Les barrières immatérielles de type 4 sont adaptées pour des applications où l'analyse des risques démontre un risque de blessures modérées ou graves pour les opérateurs.

Les barrières immatérielles de sécurité de type 4 sont disponibles pour la détection du doigt, de la main et du corps. Les barrières XUSL4 disposent d'un temps de réponse plus court et d'un angle d'ouverture des faisceaux plus étroit que les barrières XUSL2.

Les barrières XUSL4 sont compatibles type 4 (CEI 61496-1), SIL 3 (CEI 61508), SILCL3 (CEI 62061) et PLc - Cat. 4 (EN/ISO 13849-1).

#### Défaut de fonctionnement détecté pour la barrière immatérielle de sécurité type 4 :



■ : Sorties de sécurité OSSD, état "ON"

■ : Sorties de sécurité OSSD, état "OFF"

(1) Temps de réponse maximum

#### Fonctionnalités et définitions (suite)

##### Evaluation des risques (risk assessment)

L'évaluation et la réduction des risques constituent un processus itératif décrit dans les normes EN ISO12100, IEC 61496-1, IEC 61508 et IEC 62061 (SIL) et EN/ISO 13849 (PL).

Il existe différentes techniques d'évaluation des risques, aucune d'entre elles ne peut être considérée comme la meilleure pour procéder à l'évaluation des risques. La norme spécifie des principes généraux, mais ne précise pas exactement ce qui doit être fait dans chaque cas.

Pour les données relatives à la sécurité, consulter la valeur de PFHd ("Probability of dangerous Failure per Hour" selon IEC 61508) indiquée pour chaque référence de barrière XUSL2 et XUSL4 (voir pages 12 à 27).

##### Temps de réponse

La norme européenne EN ISO13855 intègre les différents aspects du temps de réponse dans la formule de calcul de la distance de sécurité minimale.

Le temps de réponse total (T) correspondant à la performance globale d'arrêt du système est calculé avec la formule suivante :

$$T = t1 + t2$$

**t1** est le temps de réponse du dispositif de protection (en seconde).

C'est le temps total entre la détection par le dispositif et la commutation de l'élément de sortie.

Le temps de réponse t1 est précisé pour chaque référence de barrière XUSL2 et XUSL4 (voir pages 12 à 27).

**t2** est le temps d'arrêt de la machine et, en particulier, de ses mouvements dangereux (en seconde).

Cette information est fournie par le constructeur de la machine. C'est le temps écoulé entre l'ordre d'arrêt et l'arrêt effectif des composants mécaniques dangereux. Le temps de réponse du système de contrôle de la machine (un relais ou un contrôleur de sécurité par exemple) est inclus dans "**t2**".

#### Fonctionnalités et définitions (suite)

##### Choix de la portée

Deux portées de détection maximales différentes peuvent être sélectionnées pour chaque barrière de sécurité XUSL4 et XUSL2 : portée courte et portée longue. Ces portées sont sélectionnables par câblage.

##### Portée pour les barrières de sécurité XUSL2E

###### Détection de la main et du corps, portée standard :

Portée courte : 0...4 m. Portée longue : 0...12 m

##### Portée pour les barrières de sécurité XUSL4E

###### Détection du doigt, portée standard :

Portée courte : 0...3 m. Portée longue : 1...6 m

###### Détection de la main et du corps, portée standard :

Portée courte : 0...4 m. Portée longue : 0...12 m

###### Détection de la main et du corps, portée augmentée :

Portée courte : 0...10 m. Portée longue : 3...20 m

##### Portée pour les barrières de sécurité XUSL2E avec tube étanche IP 69K

###### Détection de la main :

Portée courte : 0...3 m. Portée longue : 3...10 m

##### Portée pour les barrières de sécurité XUSL4E avec tube étanche IP 69K

###### Détection du doigt :

Portée courte : 0...2 m. Portée longue : 1...5 m

###### Détection de la main et du corps

Portée courte : 0...8 m. Portée longue : 3...17 m

##### Portée pour les barrières de sécurité XUSL4M avec fonction de "muting" intégrée

###### Détection de la main et du corps

Portée courte : 0...4 m. Portée longue : 0...12 m

##### Mode de démarrage manuel ou automatique

AUTO/MAN (automatique/manuel) : c'est ce que la norme EN/IEC 61496 appelle verrouillage de démarrage (ou de redémarrage) de la barrière immatérielle :

■ en AUTO : après la mise sous tension, si la zone de détection n'est pas occupée, ou après la libération des faisceaux, la barrière immatérielle se réarme automatiquement. Les 2 sorties de sécurité OSSD passent à l'état "fermé" (ON).

■ en MANUEL : après la mise sous tension, que la zone de détection soit occupée ou non, ou après libération des faisceaux, la barrière immatérielle garde ses 2 sorties de sécurité OSSD en position "ouvert" (OFF).

L'action (puis le relâchement) sur le bouton de réarmement déclenche le réarmement effectif de la barrière, si la zone de détection n'est pas interrompue. Les 2 sorties de sécurité passent à l'état "fermé" (ON).

**Nota** : dans tous les cas, un ordre de marche général de la machine déclenche sa mise en marche effective.



#### Fonctionnalités et définitions (suite)

##### Surveillance des relais externes

Egalement appelée EDM (External Device Monitoring), la surveillance des relais externes est une fonction de sécurité importante.

L'EDM surveille l'interface entre les barrières immatérielles de sécurité et la machine protégée :

- pour vérifier que les périphériques externes, comme des contacteurs ou des relais, répondent correctement aux sorties de sécurité des barrières.
- pour détecter toute incohérence entre les deux contacteurs ou relais externes qui pourraient empêcher qu'un ordre d'arrêt de la machine ne soit donné aux équipements connectés en aval (par exemple, des contacteurs de puissance ou des relais électrovanne).

L'EDM contrôle les contacteurs externes K1/K2. Pour ce faire, les contacts NC des contacteurs externes, connectés en série, sont surveillés.

##### Fonction test

C'est une fonction destinée à simuler une occupation de la zone de détection (interruption de l'émission).

Une unité de contrôle externe (automate de sécurité par exemple) peut alors vérifier le fonctionnement correct du système complet (surveillance des équipements connectés en aval).

##### Signalisation

- Visualisation des modes de fonctionnement et d'erreurs par DEL.
- Lampe d'états et de "muting" intégrée au récepteur sur les barrières XUSL4MA.

##### Fonction "muting" (inhibition)

La fonction "muting" est une suspension temporaire de la fonction de protection de la barrière immatérielle.

L'activation ou la désactivation peut être réalisée par des capteurs standard (détecteurs photoélectriques de la gamme XU de type "à fermeture" (NO) et sortie PNP).

Cette fonction "muting" est :

- intégrée pour les barrières XUSL4M ou
- disponible avec le module de sécurité XPSLCMUT1160 (1) associé aux barrières XUSL2E et XUSL4E.

Les barrières XUSL4M permettent l'association de bras de "muting" équipés de détecteurs photoélectriques pré-réglés et pré-câblés pouvant satisfaire à de nombreuses applications. Voir pages 28 et 29.

Selon le type de "muting" mis en œuvre, cette fonction permet le passage d'objets à l'intérieur et/ou à l'extérieur de la zone dangereuse, sans interrompre le process.

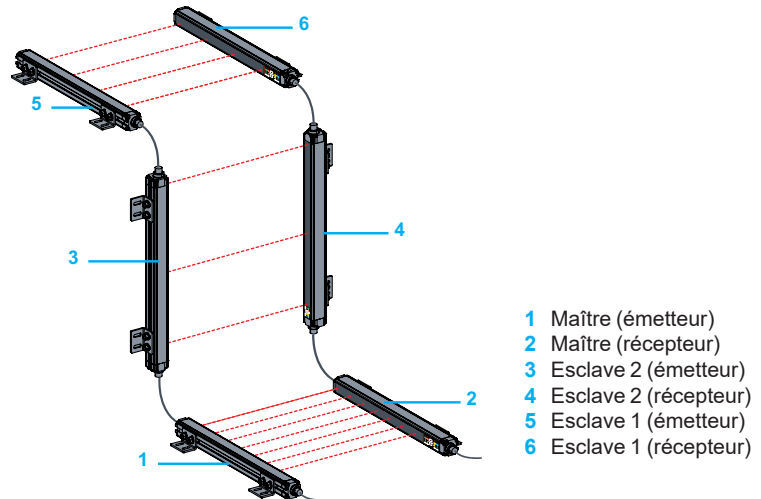
Une visualisation peut informer le(s) opérateur(s) de leur non protection.

(1) Voir pages 20 et 21.

#### Fonctionnalités et définitions (suite)

#### “Multi-segments” master/slave (maître/esclave) pour les barrières de type 4 (XUSL4E uniquement)

Barrières multi-segments master /slave. Exemple de fonction chaînée :



Le “multi-segments” permet des protections de zones multiples par un raccordement série. Seul le premier segment, appelé également “master” est à raccorder à l’armoire ou au coffret de commande.

Ce premier segment, qui peut être indifféremment en détection doigt, main ou corps, peut supporter, raccordé par des rallonges sur les connecteurs M12 en sa partie supérieure, jusqu’à 2 autres segments appelés aussi segments intermédiaires ou “slaves”.

Les segments intermédiaires peuvent être de résolutions (R) et de hauteurs protégées différentes du “master”, sans restriction sur les hauteurs protégées disponibles. Ils sont totalement dépendants des fonctions configurées dans le premier segment.

La distance maximum des câbles de raccordement entre 2 segments intermédiaires est de 50 mètres.

#### Barrières avec tube de protection étanche IP 69K (barrières XUSL2E et XUSL4E uniquement)

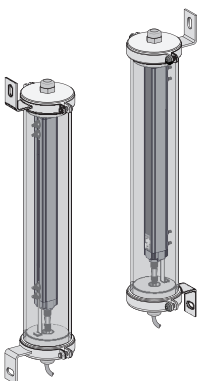
Les barrières immatérielles de sécurité avec tube de protection sont livrées montées et pré-cablées.

Les matériaux utilisés sont adaptés à l’industrie alimentaire.

Les tubes étanches apportent un degré de protection supplémentaire aux barrières contre l’humidité, la condensation, les produits de nettoyage et certains produits chimiques.

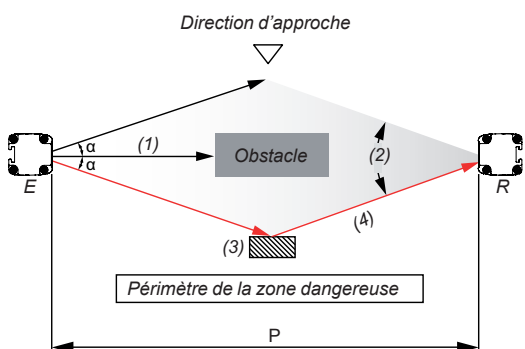
Les barrières avec tube de protection étanche peuvent être fournies :

- avec système de chauffage (température de fonctionnement : -30° à +55°C),
- sans système de chauffage (température de fonctionnement : -20° à +55°C).



Barrières avec tube de protection étanche IP 69K

**Cas de surface réfléchissante située latéralement :**



- (1) Axe optique
- (2) Largeur utile du faisceau
- (3) Surface réfléchissante
- (4) Faisceau réfléchi (empêche l'interruption)
- E : émetteur
- R : récepteur

**Précautions d'installation**

**Surface réfléchissante**

Les appareils doivent être installés de telle sorte que l'émetteur et le récepteur correspondant soient face à face et qu'ils soient correctement alignés en hauteur et en orientation.

L'angle d'ouverture des optiques et la tolérance d'alignement de l'émetteur et du récepteur sont de :

- $\alpha = 2,5^\circ$  (type 4),
- $\alpha = 5^\circ$  (type 2).

Des surfaces réfléchissantes situées latéralement ou longitudinalement à l'axe optique pourraient conduire à des réflexions parasites sur les faisceaux les plus éloignés de l'axe et ainsi interdire la détection d'un objet pénétrant dans la zone dangereuse.

Le rayon direct pourrait alors se doubler d'un rayon parasite réfléchi qui, lui, ne serait pas interrompu quand l'objet est dans l'axe.

Pour cette raison, la norme EN/IEC 61496-2 prévoit une distance minimum **D** telle que :

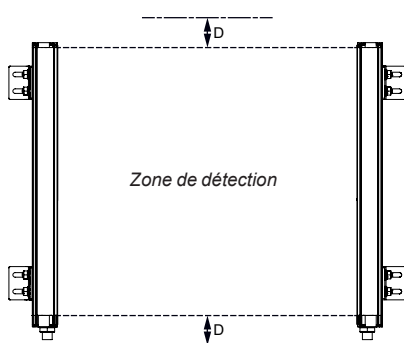
**Pour le type 2 (barrières XUSL2E) :**

- Si  $P \leq 3$  m, alors  $D = 262$  mm
- Si  $P > 3$  m, alors  $D = \tan(5^\circ) \times 1000 \times P$  (m) =  $87,49 \times P$  (m)
- P = distance Transmetteur/Récepteur (m)
- D = distance minimum entre la barrière et la surface réfléchissante (mm)

**Pour le type 4 (barrières XUSL4) :**

- Si  $P \leq 3$  m, alors  $D = 131$  mm
- Si  $P > 3$  m, alors  $D = \tan(2,5^\circ) \times 1000 \times P$  (m) =  $43,66 \times P$  (m)

**Cas de surface réfléchissante située longitudinalement :**

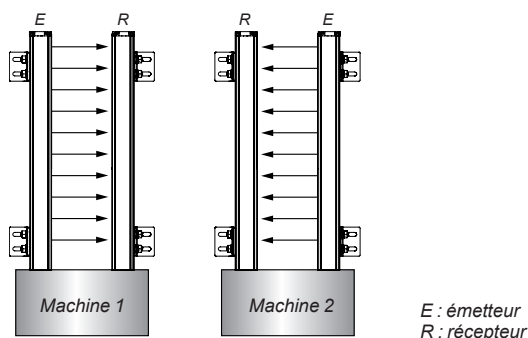


**Influences mutuelles**

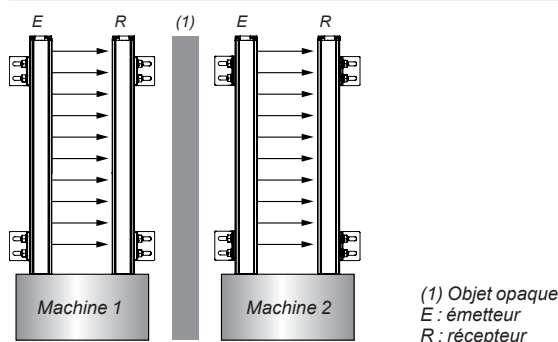
Certaines configurations d'installations peuvent conduire à implanter côte à côte deux barrières immatérielles (ou plus).

Pour éviter toute interférence entre les barrières immatérielles de sécurité, les implantations ci-dessous sont recommandées.

**Récepteurs installés dos-à-dos**



**Barrières séparées par un objet opaque, pour interrompre les faisceaux un par un**



#### Précautions d'installation (suite)

##### Environnements perturbés

Les applications industrielles placent parfois les produits dans des conditions extrêmes d'utilisation dues notamment aux :

##### ■ Perturbations électromagnétiques

- conformité au niveau 3, selon la norme EN/IEC 61496-1,
- tenue aux perturbations provoquées par les variateurs de vitesse.

##### ■ Perturbations lumineuses

- conformité à la norme EN/IEC 61496-2.

##### Dispositifs complémentaires

Les barrages immatériels ne peuvent être utilisés que sur des machines dont le mouvement des éléments mobiles de travail peut être **arrêté à tout moment d'une phase dangereuse**.

Ces barrages délivrent une information d'arrêt et non de commande. Cette information d'arrêt doit être mémorisée.

Si la libération du barrage lumineux ne doit pas provoquer une remise en marche des éléments mobiles, un nouveau démarrage ne doit pouvoir être obtenu que par une action volontaire sur l'organe de commande prévu à cet effet et après s'être assuré de l'absence de danger.

**L'interfaçage électrique entre le barrage immatériel et les circuits de la machine doit correspondre aux spécifications normatives de la machine.**

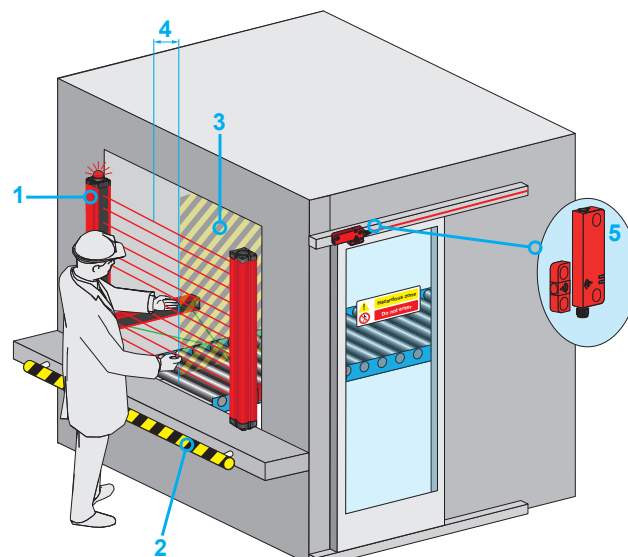
Lorsque les barrières immatérielles de sécurité n'assurent pas un degré de protection suffisant en raison de leur emplacement, il est nécessaire de recourir à des dispositifs de sécurité complémentaires appropriés ou à des barrages immatériels additionnels afin d'empêcher les opérateurs d'entrer dans le rideau de protection et d'atteindre la zone dangereuse (EN/ISO 13857), ou de demeurer entre la zone dangereuse et la barrière immatérielle de sécurité (EN/ISO 13855).

Ces dispositifs de sécurité complémentaires doivent être disposés et dimensionnés de telle sorte qu'il soit **impossible aux opérateurs d'atteindre la zone dangereuse** d'une façon quelconque (par dessus, par dessous, par l'arrière ou le côté) **sans occulter au moins un des faisceaux du rideau lumineux**.

Ces dispositifs de sécurité complémentaires devront être :

- soit fixes  
(si possible vissés ou soudés à la machine),
- soit mobiles  
(leur position sera contrôlée en permanence si leur ouverture est nécessaire).

Il devra être impossible aux opérateurs de mettre hors service les circuits de commutation de ces dispositifs complémentaires de sécurité.



- 1 Barrière immatérielle de sécurité
- 2 Barrière mécanique
- 3 Zone de danger
- 4 Distance de sécurité
- 5 Interrupteurs de sécurité XCSRC, XCSLF ou XCSLE

# Solutions de détection de sécurité

Barrières immatérielles de sécurité, type 4

Gamme XUSL

Portée standard



XUSL4E14F016N

XUSL4E14F031N

## Couples émetteurs-récepteurs pour détection du doigt (1) (2)

Résolution 14 mm. Portée de 0...3 ou 1...6 m, sélectionnable par câblage

- 2 sorties de sécurité PNP.
- Plage de température de fonctionnement : - 20°C...+ 55°C.
- TM (Mission Time / Durée de vie) : 20 ans.

Hauteur protégée	Hauteur totale	Nombre de faisceaux	Temps de réponse (t1)	PFH <sub>D</sub> IEC 61508	Référence	Masse
mm	mm		ms			kg
160	213	15	4	1,03 x 10 <sup>-8</sup>	XUSL4E14F016N	0,400
310	363	30	5,5	1,27 x 10 <sup>-8</sup>	XUSL4E14F031N	0,700
460	513	45	7,5	1,52 x 10 <sup>-8</sup>	XUSL4E14F046N	1,000
610	663	60	9	1,75 x 10 <sup>-8</sup>	XUSL4E14F061N	1,200
760	813	75	11	2,00 x 10 <sup>-8</sup>	XUSL4E14F076N	1,500
910	963	90	13	2,24 x 10 <sup>-8</sup>	XUSL4E14F091N	1,700
1060	1113	105	14,5	2,49 x 10 <sup>-8</sup>	XUSL4E14F106N	2,000
1210	1263	120	16,5	2,73 x 10 <sup>-8</sup>	XUSL4E14F121N	2,300
1360	1413	135	18	2,98 x 10 <sup>-8</sup>	XUSL4E14F136N	2,500
1510	1563	150	20	3,22 x 10 <sup>-8</sup>	XUSL4E14F151N	2,800
1660	1713	165	22	3,48 x 10 <sup>-8</sup>	XUSL4E14F166N	3,000
1810	1863	180	23,5	3,71 x 10 <sup>-8</sup>	XUSL4E14F181N	3,300

## Couples émetteurs-récepteurs pour détection de la main (1) (2)

Résolution 30 mm. Portée de 0...4 ou 0...12 m, sélectionnable par câblage

- 2 sorties de sécurité PNP.
- Plage de température de fonctionnement : - 30°C...+ 55°C.
- TM (Mission Time / Durée de vie) : 20 ans.

Hauteur protégée	Hauteur totale	Nombre de faisceaux	Temps de réponse (t1)	PFH <sub>D</sub> IEC 61508	Référence	Masse
mm	mm		ms			kg
160	213	8	4	7,08 x 10 <sup>-9</sup>	XUSL4E30H016N	0,400
260	313	13	5	8,06 x 10 <sup>-9</sup>	XUSL4E30H026N	0,600
310	363	16	5,5	8,20 x 10 <sup>-9</sup>	XUSL4E30H031N	0,700
460	513	23	7,5	9,47 x 10 <sup>-9</sup>	XUSL4E30H046N	1,000
610	663	31	9	1,06 x 10 <sup>-8</sup>	XUSL4E30H061N	1,200
760	813	38	10,5	1,19 x 10 <sup>-8</sup>	XUSL4E30H076N	1,500
910	963	46	12,5	1,30 x 10 <sup>-8</sup>	XUSL4E30H091N	1,700
1060	1113	53	14	1,43 x 10 <sup>-8</sup>	XUSL4E30H106N	2,000
1210	1263	61	15,5	1,54 x 10 <sup>-8</sup>	XUSL4E30H121N	2,300
1360	1413	68	17	1,67 x 10 <sup>-8</sup>	XUSL4E30H136N	2,500
1510	1563	76	19	1,78 x 10 <sup>-8</sup>	XUSL4E30H151N	2,800
1660	1713	83	20,5	1,90 x 10 <sup>-8</sup>	XUSL4E30H166N	3,000
1810	1863	91	22	2,02 x 10 <sup>-8</sup>	XUSL4E30H181N	3,300

## Couples émetteurs-récepteurs pour détection du corps (1) (2)

2, 3 ou 4 faisceaux. Portée de 0...4 ou 0...12 m, sélectionnable par câblage

- 2 sorties de sécurité PNP.
- Plage de température de fonctionnement : - 30°C...+ 55°C.
- TM (Mission Time / Durée de vie) : 20 ans.

Hauteur protégée	Hauteur totale	Faisceaux Nombre/ espacement	Temps de réponse (t1)	PFH <sub>D</sub> IEC 61508	Référence	Masse
mm	mm		ms			kg
510	677	2 / 500 mm	2,5	6,89 x 10 <sup>-9</sup>	XUSL4E2BB051N	1,100
810	977	3 / 400 mm	3	7,55 x 10 <sup>-9</sup>	XUSL4E3BB081N	1,600
910	1077	4 / 300 mm	3	8,21 x 10 <sup>-9</sup>	XUSL4E4BB091N	1,700

(1) Les barrières immatérielles de sécurité sont fournies avec des équerres et des vis de fixation.

(2) Les câbles de raccordement et les bâtons de test sont à commander séparément.

Voir pages 24 et 25.



XUSL4E30H016L

XUSL4E30H031L

#### Couples émetteurs-récepteurs pour détection de la main (1) (2)

Résolution 30 mm. Portée de 0...10 ou 3...20 m, sélectionnable par câblage

- 2 sorties de sécurité PNP.
- Plage de température de fonctionnement : - 20°C...+ 55°C.
- TM (Mission Time / Durée de vie) : 20 ans.

Hauteur protégée	Hauteur totale	Nombre de faisceaux	Temps de réponse (t1)	PFH <sub>0</sub> IEC 61508	Référence	Masse
mm	mm		ms			kg
160	213	8	3	9,13 x 10 <sup>-9</sup>	XUSL4E30H016L	0,400
310	363	16	4	1,04 x 10 <sup>-8</sup>	XUSL4E30H031L	0,700
460	513	23	5	1,16 x 10 <sup>-8</sup>	XUSL4E30H046L	1,000
610	663	31	6	1,28 x 10 <sup>-8</sup>	XUSL4E30H061L	1,200
760	813	38	6,5	1,41 x 10 <sup>-8</sup>	XUSL4E30H076L	1,500
910	963	46	7,5	1,53 x 10 <sup>-8</sup>	XUSL4E30H091L	1,700
1060	1113	53	8,5	1,66 x 10 <sup>-8</sup>	XUSL4E30H106L	2,000
1210	1263	61	9,5	1,78 x 10 <sup>-8</sup>	XUSL4E30H121L	2,300
1360	1413	68	10	1,91 x 10 <sup>-8</sup>	XUSL4E30H136L	2,500
1510	1563	76	11	2,03 x 10 <sup>-8</sup>	XUSL4E30H151L	2,800
1660	1713	83	12	2,16 x 10 <sup>-8</sup>	XUSL4E30H166L	3,000
1810	1863	91	13	2,29 x 10 <sup>-8</sup>	XUSL4E30H181L	3,300

#### Couples émetteurs-récepteurs pour détection du corps (1) (2)

2, 3 ou 4 faisceaux. Portée de 0...10 ou 3...20 m, sélectionnable par câblage

- 2 sorties de sécurité PNP.
- Plage de température de fonctionnement : - 20°C...+ 55°C.
- TM (Mission Time / Durée de vie) : 20 ans.

Hauteur protégée	Hauteur totale	Faisceaux Nombre/espacement	Temps de réponse (t1)	PFH <sub>0</sub> IEC 61508	Référence	Masse
mm	mm		ms			kg
510	677	2 / 500 mm	2,5	9,15 x 10 <sup>-9</sup>	XUSL4E2BB051L	1,100
810	977	3 / 400 mm	2,5	9,99 x 10 <sup>-9</sup>	XUSL4E3BB081L	1,600
910	1077	4 / 300 mm	2,5	1,08 x 10 <sup>-8</sup>	XUSL4E4BB091L	1,700

(1) Les barrières immatérielles de sécurité sont fournies avec des équerres et des vis de fixation.

(2) Les câbles de raccordement et les bâtons de test sont à commander séparément.

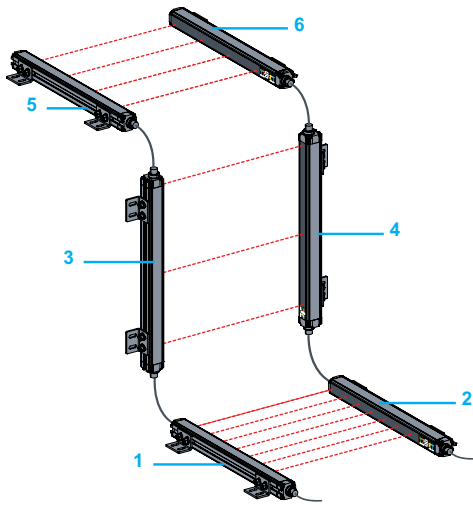
Voir pages 24 et 25.

# Solutions de détection de sécurité

Barrières immatérielles de sécurité, type 4

Gamme XUSL

Maîtres/esclaves. Portée standard



Exemple de fonction chaînée

- 1 Maître (émetteur)
- 2 Maître (récepteur)
- 3 Esclave 2 (émetteur)
- 4 Esclave 2 (récepteur)
- 5 Esclave 1 (émetteur)
- 6 Esclave 1 (récepteur)



XUSL4E●●●●●●NM  
XUSL4E●●●●●●NS2

## Couples émetteurs-récepteurs maîtres (1) (2) (3)

- 2 sorties de sécurité PNP
- Plage de température de fonctionnement :
  - pour les barrières "détection du doigt" : - 20°C... + 55°C
  - pour les barrières "détection de la main" et "détection du corps" : - 30°C... + 55°C
- TM (Mission Time / Durée de vie) : 20 ans

Hauteur protégée	Hauteur totale	Faisceaux Nombre/espacement	Temps de réponse (4)	PFH <sub>D</sub> IEC 61508	Référence	Masse
mm	mm					kg
<b>Pour détection du doigt.</b>						
<b>Résolution 14 mm. Portée de 0...3 ou 1...6 m, sélectionnable par câblage.</b>						
310	387	30	5,5	1,27 x 10 <sup>-8</sup>	XUSL4E14F031NM	0,720
460	537	45	7,5	1,52 x 10 <sup>-8</sup>	XUSL4E14F046NM	1,020
610	687	60	9	1,75 x 10 <sup>-8</sup>	XUSL4E14F061NM	1,220
760	837	75	11	2,00 x 10 <sup>-8</sup>	XUSL4E14F076NM	1,520

<b>Pour détection de la main.</b>						
<b>Résolution 30 mm. Portée de 0...4 ou 0...12 m, sélectionnable par câblage</b>						
460	537	16	7,5	9,47 x 10 <sup>-9</sup>	XUSL4E30H046NM	1,020
610	687	23	9	1,06 x 10 <sup>-8</sup>	XUSL4E30H061NM	1,220
760	837	31	10,5	1,19 x 10 <sup>-8</sup>	XUSL4E30H076NM	1,520
910	987	38	12,5	1,30 x 10 <sup>-8</sup>	XUSL4E30H091NM	1,720
1060	1137	46	14	1,43 x 10 <sup>-8</sup>	XUSL4E30H106NM	2,020

<b>Pour détection du corps.</b>						
<b>2, 3 ou 4 faisceaux. Portée de 0...4 ou 0...12 m, sélectionnable par câblage</b>						
510	677	2 / 500 mm	2,5	6,89 x 10 <sup>-9</sup>	XUSL4E2BB051NM	1,100
810	977	3 / 400 mm	3	7,55 x 10 <sup>-9</sup>	XUSL4E3BB081NM	1,600
910	1077	4 / 300 mm	3	8,21 x 10 <sup>-9</sup>	XUSL4E4BB091NM	1,700

## Couples émetteurs-récepteurs esclaves 2 (1) (2)

<b>Pour détection du doigt.</b>						
<b>Résolution 14 mm. Portée de 0...3 ou 1...6 m, sélectionnable par câblage.</b>						
460	537	45	7,5	1,52 x 10 <sup>-8</sup>	XUSL4E14F046NS2	1,020
610	687	60	9	1,75 x 10 <sup>-8</sup>	XUSL4E14F061NS2	1,220
760	837	75	11	2,00 x 10 <sup>-8</sup>	XUSL4E14F076NS2	1,520

<b>Pour détection de la main.</b>						
<b>Résolution 30 mm. Portée de 0...4 ou 0...12 m, sélectionnable par câblage</b>						
460	537	23	7,5	9,47 x 10 <sup>-9</sup>	XUSL4E30H046NS2	1,020
610	687	31	9	1,06 x 10 <sup>-8</sup>	XUSL4E30H061NS2	1,220
760	837	38	10,5	1,19 x 10 <sup>-8</sup>	XUSL4E30H076NS2	1,520
910	987	46	12,5	1,30 x 10 <sup>-8</sup>	XUSL4E30H091NS2	1,720
1060	1137	53	14	1,43 x 10 <sup>-8</sup>	XUSL4E30H106NS2	2,020

<b>Pour détection du corps.</b>						
<b>2, 3 ou 4 faisceaux. Portée de 0...4 ou 0...12 m, sélectionnable par câblage</b>						
510	677	2 / 500 mm	2,5	6,89 x 10 <sup>-9</sup>	XUSL4E2BB051NS2	1,100
810	977	3 / 400 mm	3	7,55 x 10 <sup>-9</sup>	XUSL4E3BB081NS2	1,600
910	1077	4 / 300 mm	3	8,21 x 10 <sup>-9</sup>	XUSL4E4BB091NS2	1,700

(1) Les barrières immatérielles de sécurité sont fournies avec des équerres et des vis de fixation.

(2) Les câbles de raccordement et les bâtons de test sont à commander séparément.

Voir pages 24 et 25.

(3) Un couple émetteur-récepteur maître ne peut pas être utilisé sans un couple émetteur-récepteur esclave.

(4) Le temps de réponse d'une fonction chaînée doit prendre en compte les temps de réponse de chacun des segments qui la composent. Voir le tableau de calcul page suivante.

**Autres réalisations :** Les barrières maîtres/esclaves peuvent être commandées pour d'autres hauteurs à protéger que celles mentionnées ci-dessus. Consulter notre Centre de Contact Clients.





XUSL4E.....NS1

Couples émetteurs-récepteurs esclaves 1 (1) (2)						
Hauteur protégée	Hauteur totale	Faisceaux Nombre/espacement	Temps de réponse (3)	PFH <sub>D</sub> IEC 61508	Référence	Masse
mm	mm					kg

Pour détection du doigt. Résolution 14 mm. Portée de 0...3 ou 1...6 m, sélectionnable par câblage.						
310	363	30	5,5	1,27 x 10 <sup>-8</sup>	XUSL4E14F031NS1	0,720
460	513	45	7,5	1,52 x 10 <sup>-8</sup>	XUSL4E14F046NS1	1,020
610	663	60	9	1,75 x 10 <sup>-8</sup>	XUSL4E14F061NS1	1,220
760	813	75	11	2,00 x 10 <sup>-8</sup>	XUSL4E14F076NS1	1,520

Pour détection de la main. Résolution 30 mm. Portée de 0...4 ou 0...12 m, sélectionnable par câblage						
460	513	23	7,5	9,47 x 10 <sup>-9</sup>	XUSL4E30H046NS1	1,020
610	663	31	9	1,06 x 10 <sup>-8</sup>	XUSL4E30H061NS1	1,220
760	813	38	10,5	1,19 x 10 <sup>-8</sup>	XUSL4E30H076NS1	1,520
910	963	46	12,5	1,30 x 10 <sup>-8</sup>	XUSL4E30H091NS1	1,720
1060	1113	53	14	1,43 x 10 <sup>-8</sup>	XUSL4E30H106NS1	2,020

Pour détection du corps. 2, 3 ou 4 faisceaux. Portée de 0...4 ou 0...12 m, sélectionnable par câblage						
510	653	2 / 500 mm	2,5	6,89 x 10 <sup>-9</sup>	XUSL4E2BB051NS1	1,100
810	953	3 / 400 mm	3	7,55 x 10 <sup>-9</sup>	XUSL4E3BB081NS1	1,600
910	1053	4 / 300 mm	3	8,21 x 10 <sup>-9</sup>	XUSL4E4BB091NS1	1,700

(1) Les barrières immatérielles de sécurité sont fournies avec des équerres et des vis de fixation.

(2) Les câbles de raccordement et les bâtons de test sont à commander séparément.

Voir pages 24 et 25.

(3) Le temps de réponse d'une fonction chaînée doit prendre en compte les temps de réponse de chacun des segments qui la composent. Voir le tableau de calcul ci-dessous :

#### Calcul du temps de réponse pour les barrières Maîtres/esclaves, type 4, portée standard

Résolution 14 mm	$R_{t_{tot}} = [0,06 \times (Nb_{\text{esclave1}} + Nb_{\text{maître}}) + 0,9636] \times 2$
	$R_{t_{tot}} = [0,06 \times (Nb_{\text{esclave1}} + Nb_{\text{esclave2}} + Nb_{\text{maître}}) + 1,0036] \times 2$
Résolution 30 mm et multifaisceaux	$R_{t_{tot}} = [0,11 \times (Nb_{\text{esclave1}} + Nb_{\text{maître}}) + 0,9376] \times 2$
	$R_{t_{tot}} = [0,11 \times (Nb_{\text{esclave1}} + Nb_{\text{esclave2}} + Nb_{\text{maître}}) + 1,0508] \times 2$

#### Calcul du PFH<sub>D</sub> pour les barrières Maîtres/esclaves, type 4, portée standard

$$PFH_{D_{tot}} = PFH_{D_{maître}} + PFH_{D_{esclave1}} (+ PFH_{D_{esclave2}})$$

**Nb** : Nombre de faisceaux

**R<sub>t<sub>tot</sub></sub>** : Temps de réponse total

**PFH<sub>D<sub>tot</sub></sub>** : Probabilité totale de défaillance dangereuse par heure.

**Autres réalisations** : Les barrières maîtres/esclaves peuvent être commandées pour d'autres hauteurs à protéger que celles mentionnées ci-dessus. Consulter notre Centre de Contact Clients.



# Solutions de détection de sécurité

## Barrières immatérielles de sécurité, type 4

### Gamme XUSL

Avec tube de protection étanche IP 69K, sans système de chauffage



XUSL4E14F031NWC



XUSL4E30H046LWC

#### Couples émetteurs-récepteurs avec tube de protection étanche IP 69K pour détection du doigt (1) (2)

Résolution 14 mm. Portée de 0...2 ou 1...5 m, sélectionnable par câblage

- 2 sorties de sécurité PNP.
- Plage de température de fonctionnement : - 20°C...+ 55°C.
- Résistance aux agents de nettoyage alcalins et acides, ainsi qu'aux hydrocarbures aliphatiques.
- TM (Mission Time / Durée de vie) : 20 ans

Hauteur protégée	Hauteur totale	Nombre de faisceaux	Temps de réponse (t1)	PFH <sub>D</sub> IEC 61508	Référence	Masse
mm	mm		ms			kg
310	470	30	5,5	1,27 x 10 <sup>-8</sup>	XUSL4E14F031NWC	3,560
460	620	45	7,5	1,52 x 10 <sup>-8</sup>	XUSL4E14F046NWC	4,050
610	770	60	9	1,75 x 10 <sup>-8</sup>	XUSL4E14F061NWC	4,560
760	920	75	11	2,00 x 10 <sup>-8</sup>	XUSL4E14F076NWC	5,550

#### Couples émetteurs-récepteurs avec tube de protection étanche IP 69K pour détection de la main (1) (2)

Résolution 30 mm. Portée de 0...8 ou 3...17 m, sélectionnable par câblage

- 2 sorties de sécurité PNP.
- Plage de température de fonctionnement : - 20°C...+ 55°C.
- Résistance aux agents de nettoyage alcalins et acides, ainsi qu'aux hydrocarbures aliphatiques.
- TM (Mission Time / Durée de vie) : 20 ans

Hauteur protégée	Hauteur totale	Nombre de faisceaux	Temps de réponse (t1)	PFH <sub>D</sub> IEC 61508	Référence	Masse
mm	mm		ms			kg
460	620	23	7,5	1,16 x 10 <sup>-8</sup>	XUSL4E30H046LWC	4,050
610	770	31	9	1,28 x 10 <sup>-8</sup>	XUSL4E30H061LWC	4,560
760	920	38	10,5	1,41 x 10 <sup>-8</sup>	XUSL4E30H076LWC	5,050
910	1070	46	12,5	1,53 x 10 <sup>-8</sup>	XUSL4E30H091LWC	5,550
1060	1220	53	14	1,66 x 10 <sup>-8</sup>	XUSL4E30H106LWC	6,060

#### Couples émetteurs-récepteurs avec tube de protection étanche IP 69K pour détection du corps (1) (2)

Portée de 0...8 ou 3...17 m, sélectionnable par câblage

- 2 sorties de sécurité PNP.
- Plage de température de fonctionnement : - 20°C...+ 55°C.
- Résistance aux agents de nettoyage alcalins et acides, ainsi qu'aux hydrocarbures aliphatiques.
- TM (Mission Time / Durée de vie) : 20 ans

Hauteur protégée	Hauteur totale	Faisceaux Nombre/espacement	Temps de réponse (t1)	PFH <sub>D</sub> IEC 61508	Référence	Masse
mm	mm		ms			kg
510	677	2 / 500 mm	2,5	9,15 x 10 <sup>-9</sup>	XUSL4E2BB051LWC	3,810
810	977	3 / 400 mm	3	9,99 x 10 <sup>-9</sup>	XUSL4E3BB081LWC	4,430
910	1077	4 / 300 mm	3	1,08 x 10 <sup>-8</sup>	XUSL4E4BB091LWC	4,660

(1) Ces barrières immatérielles de sécurité sont livrées montées dans le tube de protection étanche et précâblées (câble en PVC d'une longueur de 10 m). Les équerres de fixation sont fournies. Les barrières avec tube de protection peuvent être fixées sur les profilés XUSZSS●●●.

(2) Les bâtons de test sont à commander séparément. Voir page 24.

**Autres réalisations :** Les barrières avec tube de protection étanche peuvent être commandées pour d'autres hauteurs à protéger que celles mentionnées ci-dessus. Consulter notre Centre de Contact Clients.

# Solutions de détection de sécurité

Barrières immatérielles de sécurité, type 4

Gamme XUSL

Avec tube de protection étanche IP 69K et système de chauffage



XUSL4E30H046LWH

## Couples émetteurs-récepteurs avec tube de protection étanche IP 69K pour détection du doigt (1) (2)

Résolution 14 mm. Portée de 0...2 ou 1...5 m, sélectionnable par câblage

- 2 sorties de sécurité PNP.
- Plage de température de fonctionnement : - 30°C...+ 55°C.
- Résistance aux agents de nettoyage alcalins et acides, ainsi qu'aux hydrocarbures aliphatiques.
- TM (Mission Time / Durée de vie) : 20 ans.

Hauteur protégée	Hauteur totale	Nombre de faisceaux	Temps de réponse (t1)	PFH <sub>D</sub> IEC 61508	Référence	Masse
mm	mm		ms			kg
310	470	30	5,5	1,27 x 10 <sup>-8</sup>	XUSL4E14F031NWH	3,560
460	620	45	7,5	1,52 x 10 <sup>-8</sup>	XUSL4E14F046NWH	4,050
610	770	60	9	1,75 x 10 <sup>-8</sup>	XUSL4E14F061NWH	4,560
760	920	75	11	2,00 x 10 <sup>-8</sup>	XUSL4E14F076NWH	5,550

## Couples émetteurs-récepteurs avec tube de protection étanche IP 69K pour détection de la main (1) (2)

Résolution 30 mm. Portée de 0...8 ou 3...17 m, sélectionnable par câblage

- 2 sorties de sécurité PNP.
- Plage de température de fonctionnement : - 30°C...+ 55°C.
- Résistance aux agents de nettoyage alcalins et acides, ainsi qu'aux hydrocarbures aliphatiques.
- TM (Mission Time / Durée de vie) : 20 ans.

Hauteur protégée	Hauteur totale	Nombre de faisceaux	Temps de réponse (t1)	PFH <sub>D</sub> IEC 61508	Référence	Masse
mm	mm		ms			kg
460	620	23	7,5	1,16 x 10 <sup>-8</sup>	XUSL4E30H046LWH	4,050
610	770	31	9	1,28 x 10 <sup>-8</sup>	XUSL4E30H061LWH	4,560
760	920	38	10,5	1,41 x 10 <sup>-8</sup>	XUSL4E30H076LWH	5,050
910	1070	46	12,5	1,53 x 10 <sup>-8</sup>	XUSL4E30H091LWH	5,550
1060	1220	53	14	1,66 x 10 <sup>-8</sup>	XUSL4E30H106LWH	6,060

## Couples émetteurs-récepteurs avec tube de protection étanche IP 69K pour détection du corps (1) (2)

Portée de 0...8 ou 3...17 m, sélectionnable par câblage

- 2 sorties de sécurité PNP.
- Plage de température de fonctionnement : - 30°C...+ 55°C.
- Résistance aux agents de nettoyage alcalins et acides, ainsi qu'aux hydrocarbures aliphatiques.
- TM (Mission Time / Durée de vie) : 20 ans.

Hauteur protégée	Hauteur totale	Faisceaux Nombre/espacement	Temps de réponse (t1)	PFH <sub>D</sub> IEC 61508	Référence	Masse
mm	mm		ms			kg
510	677	2 / 500 mm	2,5	9,15 x 10 <sup>-9</sup>	XUSL4E2BB051LWH	3,810
810	977	3 / 400 mm	3	9,99 x 10 <sup>-9</sup>	XUSL4E3BB081LWH	4,430
910	1077	4 / 300 mm	3	1,08 x 10 <sup>-8</sup>	XUSL4E4BB091LWH	4,660

1) Ces barrières immatérielles de sécurité sont livrées montées dans le tube de protection étanche et précâblées (câble en PVC d'une longueur de 10 m). Les équerres de fixation sont fournies. Les barrières avec tube de protection peuvent être fixées sur les profilés XUSZS●●●.

(2) Les bâtons de test sont à commander séparément. Voir page 24.

**Autres réalisations :** Les barrières avec tube de protection étanche peuvent être commandées pour d'autres hauteurs à protéger que celles mentionnées ci-dessus. Consulter notre Centre de Contact Clients.

# Solutions de détection de sécurité

## Barrières immatérielles de sécurité, type 2

### Gamme XUSL

#### Portée standard



XUSL2E30H016N

XUSL2E30H031N

#### Couples émetteurs-récepteurs pour détection de la main (1) (2)

Résolution 30 mm. Portée de 0...4 ou 0...12 m, sélectionnable par câblage

- 2 sorties de sécurité PNP.
- Plage de température de fonctionnement : - 30°C...+ 55°C.
- TM (Mission Time / Durée de vie) : 20 ans.

Hauteur protégée	Hauteur totale	Nombre de faisceaux	Temps de réponse (t1)	PFH <sub>D</sub> IEC 61508	Référence	Masse
mm	mm		ms			kg
160	213	8	4,5	2,04 x 10 <sup>-8</sup>	XUSL2E30H016N	0,400
260	313	13	5,5	2,55 x 10 <sup>-8</sup>	XUSL2E30H026N	0,600
310	363	16	6	2,66 x 10 <sup>-8</sup>	XUSL2E30H031N	0,700
460	513	23	8	3,30 x 10 <sup>-8</sup>	XUSL2E30H046N	1,000
610	663	31	10	3,92 x 10 <sup>-8</sup>	XUSL2E30H061N	1,200
760	813	38	11	4,57 x 10 <sup>-8</sup>	XUSL2E30H076N	1,500
910	963	46	13	5,19 x 10 <sup>-8</sup>	XUSL2E30H091N	1,700
1060	1113	53	14,5	5,83 x 10 <sup>-8</sup>	XUSL2E30H106N	2,000
1210	1263	61	16	6,45 x 10 <sup>-8</sup>	XUSL2E30H121N	2,300
1360	1413	68	17,5	7,09 x 10 <sup>-8</sup>	XUSL2E30H136N	2,500
1510	1563	76	19,5	7,71 x 10 <sup>-8</sup>	XUSL2E30H151N	2,800
1660	1713	83	21	8,35 x 10 <sup>-8</sup>	XUSL2E30H166N	3,000
1810	1863	91	22,5	8,98 x 10 <sup>-8</sup>	XUSL2E30H181N	3,300

#### Couples émetteurs-récepteurs pour détection du corps (1) (2)

Portée de 0...4 ou 0...12 m, sélectionnable par câblage

- 2 sorties de sécurité PNP.
- Plage de température de fonctionnement : - 30°C...+ 55°C.
- TM (Mission Time / Durée de vie) : 20 ans.

Hauteur protégée	Hauteur totale	Faisceaux Nombre/espacement	Temps de réponse (t1)	PFH <sub>D</sub> IEC 61508	Référence	Masse
mm	mm		ms			kg
510	677	2 / 500 mm	3	1,71 x 10 <sup>-8</sup>	XUSL2E2BB051N	1,120
810	977	3 / 400 mm	3,5	1,87 x 10 <sup>-8</sup>	XUSL2E3BB081N	1,620
910	1077	4 / 300 mm	3,5	2,02 x 10 <sup>-8</sup>	XUSL2E4BB091N	1,720

(1) Les barrières immatérielles de sécurité sont fournies avec des équerres et des vis de fixation.  
 (2) Les câbles de raccordement et les bâtons de test sont à commander séparément.  
 Voir pages 24 et 25.

# Solutions de détection de sécurité

Barrières immatérielles de sécurité, type 2

Gamme XUSL

Avec tube de protection étanche IP 69K

Portée standard



XUSL2E30H046NWC

## Couples émetteurs-récepteurs avec tube de protection étanche IP 69K, pour détection de la main, sans système de chauffage (1) (2)

Résolution 30 mm. Portée de 0...3 ou 3...10 m, sélectionnable par câblage

- 2 sorties de sécurité PNP.
- Plage de température de fonctionnement : - 30°C...+ 55°C.
- Résistance aux agents de nettoyage alcalins et acides, ainsi qu'aux hydrocarbures aliphatiques.
- TM (Mission Time / Durée de vie) : 20 ans.

Hauteur protégée	Hauteur totale	Nombre de faisceaux	Temps de réponse (t1)	PFH <sub>D</sub> IEC 61508	Référence	Masse
mm	mm		ms			kg
460	620	23	8	3,30 x 10 <sup>-8</sup>	XUSL2E30H046NWC	4,050
610	770	31	10	3,92 x 10 <sup>-8</sup>	XUSL2E30H061NWC	4,560
760	920	38	11	4,57 x 10 <sup>-8</sup>	XUSL2E30H076NWC	5,050
910	1070	46	13	5,19 x 10 <sup>-8</sup>	XUSL2E30H091NWC	5,550
1060	1220	53	14,5	5,83 x 10 <sup>-8</sup>	XUSL2E30H106NWC	6,060

## Couples émetteurs-récepteurs avec tube de protection étanche IP 69K, pour détection de la main, avec système de chauffage (1) (2)

Résolution 30 mm. Portée de 0...3 ou 3...10 m, sélectionnable par câblage

- 2 sorties de sécurité PNP.
- Plage de température de fonctionnement : - 30°C...+ 55°C.
- Résistance aux agents de nettoyage alcalins et acides, ainsi qu'aux hydrocarbures aliphatiques.
- TM (Mission Time / Durée de vie) : 20 ans.

Hauteur protégée	Hauteur totale	Nombre de faisceaux	Temps de réponse (t1)	PFH <sub>D</sub> IEC 61508	Référence	Masse
mm	mm		ms			kg
460	620	23	8	3,30 x 10 <sup>-8</sup>	XUSL2E30H046NWH	4,050
610	770	31	10	3,92 x 10 <sup>-8</sup>	XUSL2E30H061NWH	4,560
760	920	38	11	4,57 x 10 <sup>-8</sup>	XUSL2E30H076NWH	5,050
910	1070	46	13	5,19 x 10 <sup>-8</sup>	XUSL2E30H091NWH	5,550
1060	1220	53	14,5	5,83 x 10 <sup>-8</sup>	XUSL2E30H106NWH	6,060

(1) Ces barrières immatérielles de sécurité sont livrées montées dans le tube de protection étanche et précâblées (câble en PVC d'une longueur de 10 m). Les équerres de fixation sont fournies. Les barrières avec tube de protection peuvent être fixées sur les profilés XUSZSS●●●.

(2) Les bâtons de test sont à commander séparément. Voir page 24.

### Autres réalisations :

Les barrières avec tube de protection étanche peuvent être commandées pour d'autres hauteurs à protéger que celles mentionnées ci-dessus.

Des barrières avec tube de protection étanche pour protection du corps sont également disponibles. Consulter notre Centre de Contact Clients.

# Solutions de détection de sécurité

## Module XPSLCMUT1160

Pour fonction "muting" sur les barrières immatérielles

Gamme XUSL types 2 et 4

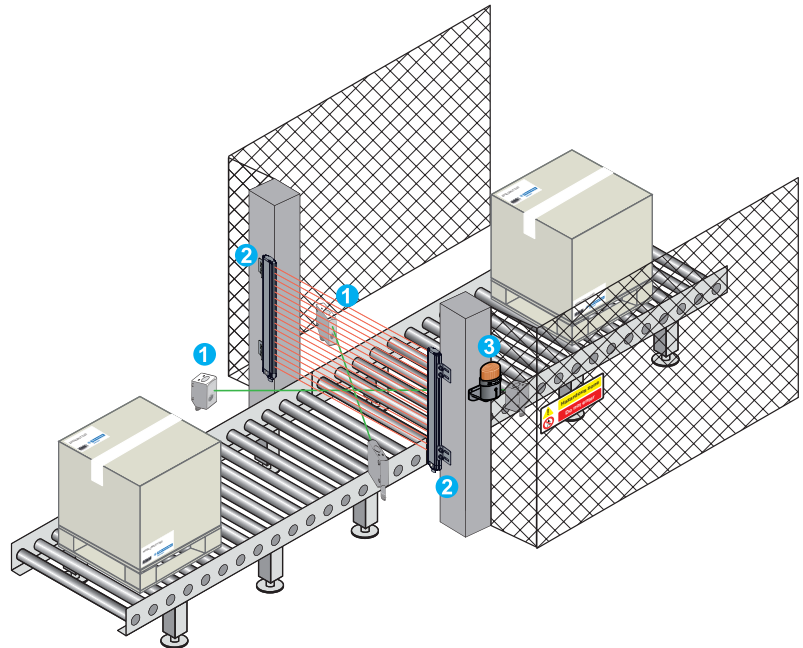
### Présentation

La fonction "muting" est une suspension temporaire de la fonction de protection de la barrière immatérielle.

L'activation ou la désactivation est réalisée par des capteurs standard (détecteurs photoélectriques XU de type "dark on" et sortie PNP).

Lors de l'activation, une information est délivrée à l'automatisme.

Cette fonction est utilisée pour permettre le passage d'objets en zones dangereuses durant le process. Une visualisation informe les opérateurs de l'absence de protection.



- 1 Capteur d'inhibition (ou capteur de "muting").
- 2 Barrière immatérielle de sécurité.
- 3 Lampe de "muting".

La fonction "muting" (inhibition) a pour effet d'ignorer la fonction protectrice sur les systèmes de contrôle liés à la sécurité pendant une portion non dangereuse prédéterminée du fonctionnement de la machine.

Le mode "muting" n'est actif qu'après l'obtention de la séquence correcte des signaux d'entrée des capteurs d'inhibition (ou capteurs de "muting"). L'objectif du choix et de l'orientation des capteurs d'inhibition est de reconnaître la présence d'une pièce donnée comme le moyen attendu pour démarrer ou arrêter la séquence d'inhibition.

Toute pénétration d'objet animé ou inanimé dans la zone de détection générant une séquence des capteurs de "muting" différente de celle définie, entraîne l'envoi d'un signal d'arrêt à la machine protégée.

Lorsque le système est en mode "muting", une lampe doit être allumée. Cet indicateur doit être visible par tout le personnel se tenant à proximité de la machine.

Le module **XPSLCMUT1160** peut être utilisé avec un système de barrières immatérielles type 2 ou type 4.

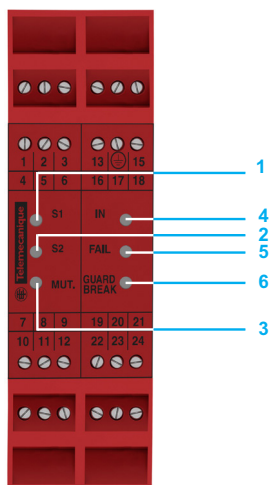
Si le module **XPSLCMUT1160** est connecté à une barrière immatérielle de sécurité **type 4**, avec deux sorties statiques auto-contrôlées, le système ainsi constitué est conforme au type 4 (IEC 61496-1) SILCL3 (IEC 62061) et à la catégorie PLe - Cat. 4 (EN ISO 13849-1).

Si le module **XPSLCMUT1160** est connecté à une barrière immatérielle de sécurité **type 2**, avec deux sorties statiques auto-contrôlées, le système ainsi constitué est conforme au type 2 (IEC 61496-1) SILCL1 (IEC 62061) et à la catégorie PLc - Cat. 2 (EN ISO 13849-1).

**Nota :** le temps de réponse du module "muting" doit être ajouté à celui du système de barrières immatérielles associé.



XPSLCMUT1160



### Description

#### Voyants d'état

- 1 **S1** : état du capteur de "muting" 1.
- 2 **S2** : état du capteur de "muting" 2.
- 3 **MUT.** : état de la fonction de "muting".
- 4 **IN** : état des sorties de sécurité OSSD de la barrière immatérielle de sécurité.
- 5 **FAIL** : absence ou présence de défaillance.
- 6 **GUARD BREAK** : état relais de sortie / code de défaut.

### Références

#### Module de "muting"

- Niveau de sécurité Type 4 selon EN/IEC 61496-1 et EN/IEC 61496-2, SILCL3 selon EN/IEC 62061. Catégorie 4, PLe selon EN ISO 13849-1.
- Tension d'alimentation :  $\bar{\bar{}}$  24 V.
- 2 relais de sécurité (contacts NO) :
  - pouvoir de commutation selon IEC 60947-5-1 :
    - catégorie d'emploi AC-15 :  $\sim$  230 V / 2 A, catégorie d'emploi DC-13 :  $\bar{\bar{}}$  24 V / 2 A.
- B10d (sorties relais de sécurité) : 800 000
- Plage de température de fonctionnement : 0°C... + 55°C.
- Nombre de détecteurs photoélectriques pouvant être raccordés : 2 ( $\bar{\bar{}}$  24 V, PNP "dark on").
- TM (Mission Time / Durée de vie) : 20 ans.

Désignation	Type de raccordement	Temps de réponse (t <sub>r</sub> )	PFH <sub>d</sub> (1) IEC 61508	Référence	Masse
		ms			kg
Module pour la fonction "muting"	Par bornier à vis	20 ms maxi	6.42 x 10 <sup>-9</sup> à 5.03 x 10 <sup>-8</sup>	<b>XPSLCMUT1160</b>	0,150

#### Accessoires de câblage

Des prolongateurs femelle avec connecteur M12, 8 broches, permettent de raccorder le module **XPSLCMUT1160** à la barrière de sécurité (récepteur). Voir page 25.

(1) PFH<sub>d</sub> : Probabilité de défaillance dangereuse par heure (dépend de la charge pilotée par les relais des sorties et de la fréquence de leur sollicitation).



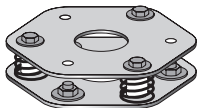
# Solutions de détection de sécurité

## Accessoires pour barrières immatérielles de sécurité types 2 et 4

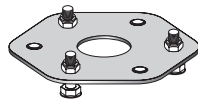
### Gamme XUSL



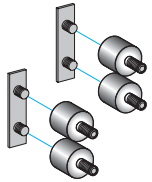
ABL8RPS24050



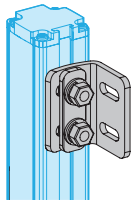
XUSZFB2



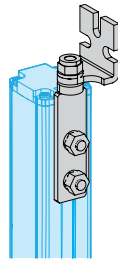
XUSZFB1



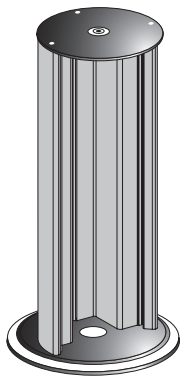
XUSZVA4



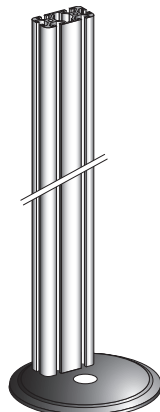
XUSZBSC●



XUSZBSS4



XUSZSC●●●



XUSZSS125

#### Alimentations (1)

##### Raccordement monophasé (N-L1) ou biphasé (L1-L2)

Tension d'entrée	Secondaire Tension de sortie	Puissance nominale	Courant nominal	Référence	Masse kg
~ 100...120 V	24...28,8 V	72 W	3 A	ABL8RPS24030	0,300
~ 200...500 V		120 W	5 A	ABL8RPS24050	0,700
- 15 %, + 10 % 50/60 Hz		240 W	10 A	ABL8RPS24100	1,000

#### Embases de fixation au sol pour colonnes et profilé

Désignation	Hauteur	Référence	Masse kg
Embase double avec ressorts pour faciliter le réglage du niveau	47 mm	XUSZFB2	2,200
Embase simple	26 mm	XUSZFB1	1,000

#### Kits anti-vibrations

Composition du kit	Hauteur protégée mm	Utilisation pour barrières	Référence	Masse kg
■ 4 amortisseurs, ■ 2 inserts de fixation	160	XUSL●E●●●016	XUSZVA4	0,050
■ 8 amortisseurs, ■ 4 inserts de fixation	260...1060	XUSL●E●●●026 à XUSL●E●●●106	XUSZVA8	0,100
■ 12 amortisseurs, ■ 6 inserts de fixation	1210...1810	XUSL●E●●●121 à XUSL●E●●●181	XUSZVA12	0,150

#### Accessoires de fixation

Désignation	Hauteur protégée mm	Utilisation pour barrières	Référence	Masse kg
Lot de 4 équerres incurvées (rotation de 14° de la barrière)	160...1060	XUSL●E●●●016 à XUSL●E●●●106	XUSZBSC4	0,200
Lot de 6 équerres incurvées (rotation de 14° de la barrière)	1060...1810	XUSL●E●●●106 à XUSL●E●●●181	XUSZBSC6	0,300
Lot de 4 équerres orientables avec pivot (rotation de 180° de la barrière)	160...1810	XUSL●E●●●016 à XUSL●E●●●181	XUSZBSS4 (2)	0,150

#### Colonnes et profilé de fixation en aluminium pour barrières (3)

Hauteur de la colonne mm	Hauteur protégée mm	Utilisation pour barrières	Référence	Masse kg
<b>Sans miroir d'angle, avec niveau à bulle intégré</b>				
1000	610	XUSL●E●●●016 à XUSL●E●●●061	XUSZSC105	3,500
1330	1060	XUSL●E●●●076 à XUSL●E●●●106	XUSZSC138	4,400
1670	1360	XUSL●E●●●121 à XUSL●E●●●136	XUSZSC172	5,300
1970	1810	XUSL●E●●●151 à XUSL●E●●●181	XUSZSC202	6,000
<b>Sans miroir d'angle, avec niveau à bulle intégré et presse-étoupe Pg 11</b>				
1000	610	XUSL●E●●●016 à XUSL●E●●●061	XUSZSC105R	3,700
1330	1060	XUSL●E●●●076 à XUSL●E●●●106	XUSZSC138R	4,500
1670	1360	XUSL●E●●●121 à XUSL●E●●●136	XUSZSC172R	5,500
1970	1810	XUSL●E●●●151 à XUSL●E●●●181	XUSZSC202R	6,200
<b>Profilé de fixation en aluminium</b>				
1200	1210	XUSL●E●●●016 à XUSL●E●●●121	XUSZSS125	1,300

(1) Alimentations à réarmement automatique ou manuel, conformes à la norme EN 61000-3-2. Pour toute information complémentaire, consulter le site [www.schneider-electric.com](http://www.schneider-electric.com).

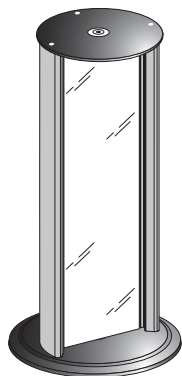
(2) Les équerres orientables XUSZBSS4 ne sont pas compatibles avec les écrans de protection XUSZWPE●●● et les pinces de fixation XUSZWPEFC.

(3) Commander séparément les embases de fixation au sol XUSZFB1 et XUSZFB2.

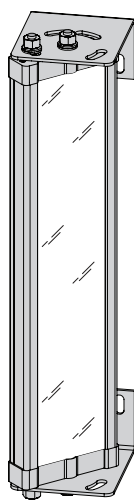
# Solutions de détection de sécurité

## Accessoires pour barrières immatérielles de sécurité types 2 et 4

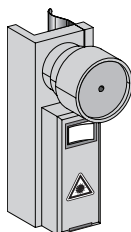
### Gamme XUSL



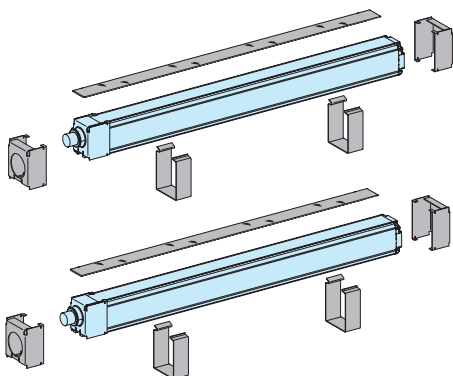
XUSZMF●●●



XUSZMD●●●



XUSZLPE



XUSZWPE●●● + XUSZWPEFC

#### Colonnes de fixation en aluminium avec miroirs d'angles (1)

Hauteur de la colonne mm	Hauteur protégée mm	Utilisation pour barrières	Référence	Masse kg
1200	910	XUSL●E●●●016 à XUSL●E●●●091	XUSZMF125	5,800
1330	1060	XUSL●E●●●091 à XUSL●E●●●106	XUSZMF138	6,400
1670	1360	XUSL●E●●●106 à XUSL●E●●●136	XUSZMF172	8,000
1970	1810	XUSL●E●●●136 à XUSL●E●●●181	XUSZMF202	9,000

#### Miroirs de renvoi d'angles orientables (2)

Hauteur du miroir mm	Hauteur protégée mm	Utilisation pour barrières	Référence	Masse kg
250	160	XUSL●E●●●016	XUSZMD016	0,900
400	310	XUSL●E●●●026 et XUSL●E●●●031	XUSZMD031	1,400
540	460	XUSL●E●●●046	XUSZMD046	1,800
715	610	XUSL●E●●●061 et barrières 2 faisceaux	XUSZMD061	2,400
885	760	XUSL●E●●●076	XUSZMD076	2,800
1060	910	XUSL●E●●●091 et barrières 3 faisceaux	XUSZMD091	3,300
1230	1060	XUSL●E●●●106 et barrières 4 faisceaux	XUSZMD106	3,800
1400	1210	XUSL●E●●●121	XUSZMD121	4,400
1450	1360	XUSL●E●●●136	XUSZMD136	4,500
1600	1510	XUSL●E●●●151	XUSZMD151	5,000
1750	1660	XUSL●E●●●166	XUSZMD166	5,500
1900	1810	XUSL●E●●●181	XUSZMD181	6,000

#### Pointeur laser d'aide à l'alignement

Description	Référence	Masse kg
Pour l'alignement des émetteurs et des récepteurs dans le cas d'utilisation avec ou sans miroir	XUSZLPE (3)	0,800

#### Écrans de protection en polycarbonate (4)

Hauteur mm	Utilisation pour barrières	Référence	Masse kg
195	XUSL●E●●●016	XUSZWPE015 (5)	0,080
345	XUSL●E●●●031	XUSZWPE030 (5)	0,140
495	XUSL●E●●●046	XUSZWPE045 (5)	0,200
635	XUSL●E2BB051	XUSZWPE050 (5)	0,210
645	XUSL●E●●●061	XUSZWPE060 (5)	0,260
795	XUSL●E●●●076	XUSZWPE075 (5)	0,310
935	XUSL●E3BB081	XUSZWPE080 (5)	0,330
945	XUSL●E●●●091	XUSZWPE090 (5)	0,380
1035	XUSL●E4BB091	XUSZWPE091 (5)	0,410
1095	XUSL●E●●●106	XUSZWPE105 (5)	0,440
1245	XUSL●E●●●121	XUSZWPE120 (5)	0,500
1395	XUSL●E●●●136	XUSZWPE135 (5)	0,560
1545	XUSL●E●●●151	XUSZWPE150 (5)	0,620
1695	XUSL●E●●●166	XUSZWPE165 (5)	0,680
1845	XUSL●E●●●181	XUSZWPE180 (5)	0,740

#### Lot de pinces pour la fixation des écrans de protection

Désignation	Référence	Masse kg
Pinces en acier inoxydable pour écrans XUSZWPE●●● pour couple de barrières (émetteur + récepteur) ■ 4 pinces d'extrémité, ■ 4 pinces de maintien.	XUSZWPEFC	0,150

(1) Commander séparément les embases de fixation au sol XUSZFB1 et XUSZFB2.

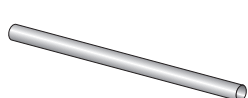
(2) Fournis avec 2 équerres de fixation.

(3) Adapté à toutes les barrières, sauf les barrières sous tube de protection étanche IP 69K.

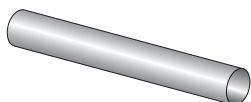
(4) Les écrans de protection ne sont pas compatibles avec les équerres orientables XUSZBSS4.

(5) Vente par quantité indivisible de 4.

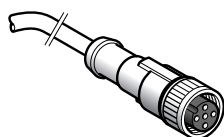




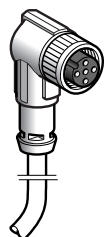
XUSZTR14



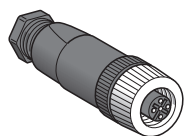
XUSZTR30



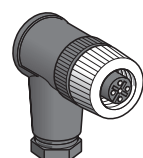
XZCP1164L●



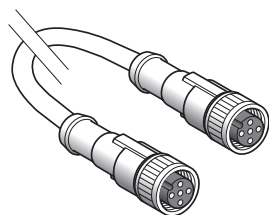
XZCP1264L●



XZCC12FDM50B



XZCC12FCM50B



XZCR1111064D●

#### Bâtons de test pour le contrôle des barrières immatérielles

Ø	Utilisation pour barrières	Référence	Masse
mm			kg
14	XUSL4E14F●●	XUSZTR14 (1)	0,020
30	XUSL4E30H●● et XUSL2E30H●●	XUSZTR30 (1)	0,070

#### Accessoires de raccordements M12, 5 broches (émetteur)

##### Prolongateurs

Raccordement	Type	Longueur du câble	Référence	Masse
		m		kg
Connecteur femelle M12, câble en PUR	Droit	2	XZCP1164L2	0,050
		5	XZCP1164L5	0,250
		10	XZCP1164L10	0,500
		15	XZCP1164L15	0,750
		25	XZCP1164L25	1,250
	Coudé	2	XZCP1264L2	0,100
		5	XZCP1264L5	0,250
		10	XZCP1264L10	0,500
		15	XZCP1264L15	0,750
		25	XZCP1264L25	1,250

#### Connecteurs pour raccordement sur borniers à vis

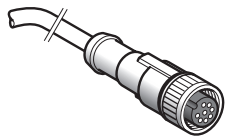
Désignation	Type	Longueur du câble	Référence	Masse
		m		kg
Connecteurs femelle M12, bague métallique, presse-étoupe 7P (Pg 7)	Droit	–	XZCC12FDM50B	0,030
	Coudé	–	XZCC12FCM50B	0,030

#### Accessoires de raccordements M12, 5 broches (émetteur et récepteur)

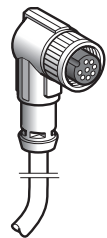
##### Câbles pour le raccordement des segments maître/esclave

Désignation	Type	Longueur du câble	Référence	Masse
		m		kg
2 connecteurs femelle M12, câble en PUR	Droit	0,3	XZCR1111064D03	0,060
		3	XZCR1111064D3	0,180
		5	XZCR1111064D5	0,300
		10	XZCR1111064D10	0,600
		25	XZCR1111064D25	1,500

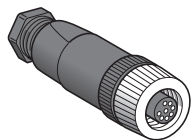
(1) Les bâtons de test ne sont pas fournis avec les barrières immatérielles de sécurité et doivent donc être commandés séparément.



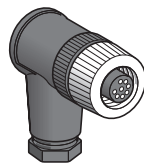
XZCP29P11L●●



XZCP53P11L●●



XZCC12FDM80B



XZCC12FCM80B

#### Accessoires de raccordements M12, 8 broches (récepteur)

##### Prolongateurs

Raccordement	Type	Longueur du câble m	Référence	Masse kg
Connecteur femelle M12, câble en PUR	Droit	2	XZCP29P11L2	0,100
		5	XZCP29P11L5	0,250
		10	XZCP29P11L10	0,500
		15	XZCP29P11L15	0,750
		25	XZCP29P11L25	1,250
		Coudé	Coudé	2
5	XZCP53P11L5			0,250
10	XZCP53P11L10			0,500
15	XZCP53P11L15			0,750
25	XZCP53P11L25			1,250

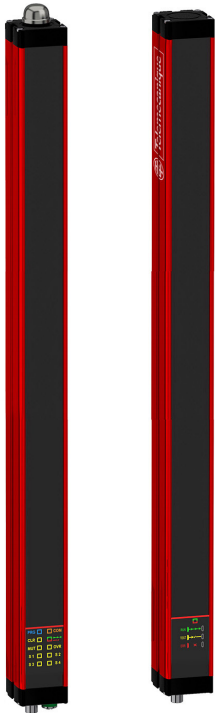
##### Connecteurs pour raccordement sur bornier à vis

Désignation	Type	Longueur du câble m	Référence	Masse kg
Connecteurs femelle M12, bague métallique, presse-étoupe 7P (Pg 7)	Droit	–	XZCC12FDM80B	0,030
	Coudé	–	XZCC12FCM80B	0,030

# Solutions de détection de sécurité

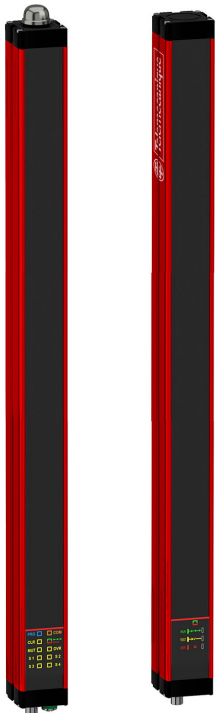
Barrières immatérielles de sécurité, type 4 avec fonction "muting" intégrée. Configurables par câblage ou par logiciel (1). Modèles avancés  
Gamme XUSL

XU-SAF\_61E\_CPMFS18032



XUSL4MA30H●●●N

XU-SAF\_61E\_CPMFS18032



XUSL4MA●BB0●1N

## Couples émetteurs-récepteurs pour détection de la main (2) (3)

Résolution 30 mm. Portée de 0...4 ou 0...12 m

- 2 sorties de sécurité PNP.
- Plage de température de fonctionnement : - 30°C...+ 55°C.
- TM (Mission Time / Durée de vie) : 20 ans.
- Lampe d'états et de "muting" intégrée au récepteur.
- "Muting" partiel.

Hauteur protégée	Hauteur totale	Nombre de faisceaux	Temps de réponse (t1)	PFH <sub>D</sub> IEC 61508	Référence	Masse
mm	mm		ms			kg
310	420	16	8	1,78 x 10 <sup>-8</sup>	XUSL4MA30H031N	2,210
460	570	23	9,5	1,91 x 10 <sup>-8</sup>	XUSL4MA30H046N	2,850
610	720	31	11	2,02 x 10 <sup>-8</sup>	XUSL4MA30H061N	3,490
760	870	38	12,5	2,15 x 10 <sup>-8</sup>	XUSL4MA30H076N	4,380
910	1020	46	14,5	2,26 x 10 <sup>-8</sup>	XUSL4MA30H091N	5,020
1060	1170	53	16	2,39 x 10 <sup>-8</sup>	XUSL4MA30H106N	5,660
1210	1320	61	17,6	2,50 x 10 <sup>-8</sup>	XUSL4MA30H121N	6,300
1360	1470	68	19	2,63 x 10 <sup>-8</sup>	XUSL4MA30H136N	6,940
1510	1620	76	20,5	2,74 x 10 <sup>-8</sup>	XUSL4MA30H151N	7,580

Résolution 40 mm. Portée de 0...4 ou 0...12 m

Hauteur protégée	Hauteur totale	Nombre de faisceaux	Temps de réponse (t1)	PFH <sub>D</sub> IEC 61508	Référence	Masse
mm	mm		ms			kg
910	1020	31	11	1,77 x 10 <sup>-8</sup>	XUSL4MA40H091N	5,020
1060	1170	36	12,5	1,85 x 10 <sup>-8</sup>	XUSL4MA40H106N	5,660
1210	1320	41	13,5	1,95 x 10 <sup>-8</sup>	XUSL4MA40H121N	6,300
1360	1470	46	14,5	2,03 x 10 <sup>-8</sup>	XUSL4MA40H136N	6,940
1510	1620	51	15,5	2,12 x 10 <sup>-8</sup>	XUSL4MA40H151N	7,580
1660	1770	56	16,5	2,21 x 10 <sup>-8</sup>	XUSL4MA40H166N	8,240
1810	1920	61	17,5	2,30 x 10 <sup>-8</sup>	XUSL4MA40H181N	8,880
1960	2070	66	18,5	2,38 x 10 <sup>-8</sup>	XUSL4MA40H196N	9,520
2110	2220	71	19,5	2,47 x 10 <sup>-8</sup>	XUSL4MA40H211N	10,160
2260	2370	76	20,5	2,56 x 10 <sup>-8</sup>	XUSL4MA40H226N	10,800

## Couples émetteurs-récepteurs pour détection du corps (2) (3)

2, 3 ou 4 faisceaux. Portée de 0...4 ou 0...12 m

- 2 sorties de sécurité PNP.
- Plage de température de fonctionnement : - 30°C...+ 55°C.
- TM (Mission Time / Durée de vie) : 20 ans.
- Lampe d'états et de "muting" intégrée au récepteur.

Hauteur protégée	Hauteur totale	Faisceaux Nombre / espacement	Temps de réponse (t1)	PFH <sub>D</sub> IEC 61508	Référence	Masse
mm	mm		ms			kg
510	710	2 / 500 mm	5,5	8,97 x 10 <sup>-9</sup>	XUSL4MA2BB051N	3,310
810	1010	3 / 400 mm	5,5	9,63 x 10 <sup>-9</sup>	XUSL4MA3BB081N	4,760
910	1110	4 / 300 mm	5,5	1,03 x 10 <sup>-8</sup>	XUSL4MA4BB091N	5,180

(1) Le logiciel de configuration est présenté page 32.

(2) Les barrières immatérielles de sécurité sont fournies avec des équerres et des vis de fixation.

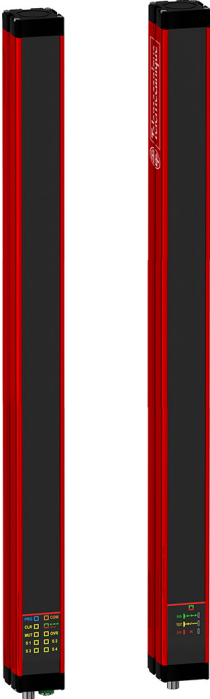
(3) Les accessoires de raccordement et les bâtons de test sont à commander séparément.

Voir pages 32 et 33.

# Solutions de détection de sécurité

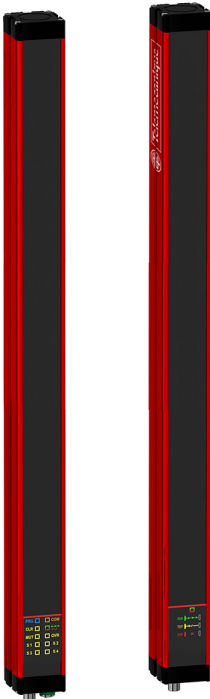
Barrières immatérielles de sécurité, type 4,  
avec fonction "muting" intégrée. Configurables  
par câblage. Modèles basiques  
Gamme XUSL

XU-SAF\_615\_CPMFS18031



XUSL4MB30H●●●N

XU-SAF\_619\_CPMFS18031



XUSL4MB●BB0●1N

## Couples émetteurs-récepteurs pour détection de la main (1) (2)

Résolution 30 mm. Portée de 0...4 ou 0...12 m

- 2 sorties de sécurité PNP.
- Plage de température de fonctionnement : - 30°C...+ 55°C.
- TM (Mission Time / Durée de vie) : 20 ans.

Hauteur protégée	Hauteur totale	Nombre de faisceaux	Temps de réponse (t1)	PFH <sub>D</sub> IEC 61508	Référence	Masse
mm	mm		ms			kg
310	395	16	8	1,78 x 10 <sup>-9</sup>	XUSL4MB30H031N	2,210
460	545	23	9,5	1,91 x 10 <sup>-9</sup>	XUSL4MB30H046N	2,850
610	695	31	11	2,02 x 10 <sup>-9</sup>	XUSL4MB30H061N	3,490
760	845	38	12,5	2,15 x 10 <sup>-9</sup>	XUSL4MB30H076N	4,380
910	995	46	14,5	2,26 x 10 <sup>-9</sup>	XUSL4MB30H091N	5,020
1060	1145	53	16	2,39 x 10 <sup>-9</sup>	XUSL4MB30H106N	5,660
1210	1295	61	17,6	2,50 x 10 <sup>-9</sup>	XUSL4MB30H121N	6,300
1360	1445	68	19	2,63 x 10 <sup>-9</sup>	XUSL4MB30H136N	6,940
1510	1595	76	20,5	2,74 x 10 <sup>-9</sup>	XUSL4MB30H151N	7,580

Résolution 40 mm. Portée de 0...4 ou 0...12 m

Hauteur protégée	Hauteur totale	Nombre de faisceaux	Temps de réponse (t1)	PFH <sub>D</sub> IEC 61508	Référence	Masse
mm	mm		ms			kg
910	995	31	11	1,77 x 10 <sup>-9</sup>	XUSL4MB40H091N	5,020
1060	1145	36	12,5	1,85 x 10 <sup>-9</sup>	XUSL4MB40H106N	5,660
1210	1295	41	13,5	1,95 x 10 <sup>-9</sup>	XUSL4MB40H121N	6,300
1360	1445	46	14,5	2,03 x 10 <sup>-9</sup>	XUSL4MB40H136N	6,940
1510	1595	51	15,5	2,12 x 10 <sup>-9</sup>	XUSL4MB40H151N	7,580
1660	1745	56	16,5	2,21 x 10 <sup>-9</sup>	XUSL4MB40H166N	8,240
1810	1895	61	17,5	2,30 x 10 <sup>-9</sup>	XUSL4MB40H181N	8,880
1960	2045	66	18,5	2,38 x 10 <sup>-9</sup>	XUSL4MB40H196N	9,520
2110	2195	71	19,5	2,47 x 10 <sup>-9</sup>	XUSL4MB40H211N	10,160
2260	2345	76	20,5	2,56 x 10 <sup>-9</sup>	XUSL4MB40H226N	10,800

## Couples émetteurs-récepteurs pour détection du corps (1) (2)

2, 3 ou 4 faisceaux. Portée de 0...4 ou 0...12 m

- 2 sorties de sécurité PNP.
- Plage de température de fonctionnement : - 30°C...+ 55°C.
- TM (Mission Time / Durée de vie) : 20 ans.

Hauteur protégée	Hauteur totale	Faisceaux Nombre / espacement	Temps de réponse (t1)	PFH <sub>D</sub> IEC 61508	Référence	Masse
mm	mm		ms			kg
510	685	2 / 500 mm	5,5	8,97 x 10 <sup>-9</sup>	XUSL4MB2BB051N	3,310
810	985	3 / 400 mm	5,5	9,63 x 10 <sup>-9</sup>	XUSL4MB3BB081N	4,760
910	1085	4 / 300 mm	5,5	1,03 x 10 <sup>-8</sup>	XUSL4MB4BB091N	5,180

(1) Les barrières immatérielles de sécurité sont fournies avec des équerres et des vis de fixation.  
(2) Les accessoires de raccordement et les bâtons de test sont à commander séparément.  
Voir pages 32 et 33.

## Solutions de détection de sécurité

### Bras de "muting" pré-règlés pour barrières immatérielles de sécurité, type 4

### Gamme XUSL



XUSZASL2XT



XUSZASL2PP,  
XUSZASL2PPT,  
XUSZASL2PPS



XUSZAML2XP,  
XUSZAML2PTS

#### Bras de "muting" en L

- Monodirectionnel : "muting" opérationnel uniquement pour la sortie de la zone dangereuse.
- Plage de température de fonctionnement : - 30°C...+ 55°C.
- TM (Mission Time / Durée de vie) : 20 ans.
- Chaque référence comprend deux éléments :
  - pour le système barrage : un bras émetteur + un bras récepteur,
  - pour le système réflex : un bras émetteur / récepteur + un bras réflecteur.

Portée	Nombre de détecteurs intégrés	Type de faisceaux / détecteurs	Référence	Masse
m				kg
<b>Bras monofaisceau</b>				
1...2,5	2	Croisés / Barrage	<b>XUSZASL2XT</b>	1,170
0...3,5	2	Parallèles / Réflex	<b>XUSZASL2PP</b>	1,250

#### Bras multifaisceaux (1) (2)

0...3,5	2	Croisés ou parallèles / Barrage	<b>XUSZAML2XP</b>	1,530
---------	---	---------------------------------	-------------------	-------

#### Bras monofaisceau pour la détection de matériaux transparents

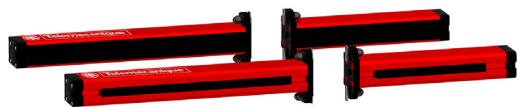
0...2	2	Parallèles / Réflex	<b>XUSZASL2PPT</b>	1,250
-------	---	---------------------	--------------------	-------

#### Bras pour convoyeurs à grande vitesse (3)

<b>Bras monofaisceau</b>				
0...3,5	2	Parallèles / Réflex	<b>XUSZASL2PPS</b>	1,450
<b>Bras multifaisceaux</b>				
0...3,5	2	Parallèles / Barrage	<b>XUSZAML2PTS</b>	1,690

- (1) Les bras et détecteurs multifaisceaux sont adaptés pour la détection d'objets de forme non conventionnelle. Exemple : objets pouvant conduire à des trous de détection, comme les palettes.
- (2) Pour éviter toute interférence entre les détecteurs photoélectriques multifaisceaux, les bras de "muting" pré-règlés **XUSZAM●●** sont équipés de détecteurs ayant chacun un codage différent : **XUSZPM5AXPL09** : Codage "A", **XUSZPM5BXPL09** : Codage "B".
- (3) Les bras pour convoyeurs rapides ont une distance entre détecteurs de "muting" augmentée. Ces bras sont adaptés aux convoyeurs d'une vitesse supérieure à 25 mètres par minute.

XU-SAF\_618\_CPMFS18010



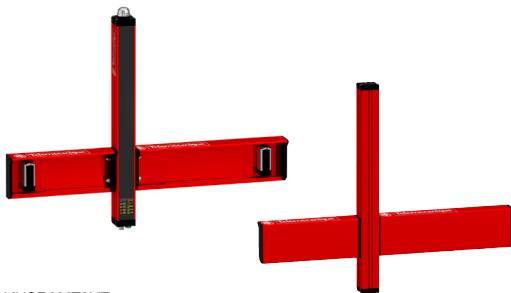
XUSZAST2XT

XU-SAF\_618\_CPMFS18014



XUSZAST4PP,  
XUSZAST4PPT,  
XUSZAST4PPS

XU-SAF\_618\_CPMFS18024 & 29



XUSZAMT2XT

XU-SAF\_61E\_CPMFS18007



XUSZAMT4PT,  
XUSZAMT4PTS

## Bras de "muting" en T

- Bidirectionnel : "muting" opérationnel à l'entrée et à la sortie de la zone dangereuse.
- Plage de température de fonctionnement : - 30°C...+ 55°C.
- TM (Mission Time / Durée de vie) : 20 ans.
- Chaque référence comprend quatre éléments :
  - pour le système barrage : deux bras émetteurs + deux bras récepteurs,
  - pour le système réflex : deux bras émetteurs / récepteurs + deux bras réflecteurs.

Portée	Nombre de détecteurs intégrés	Type de faisceaux et de détecteurs	Référence	Masse
m				kg
<b>Bras monofaisceau</b>				
1...2,5	2	Croisés / Barrage	<b>XUSZAST2XT</b>	1,850
0...3,5	4	Parallèles / Réflex	<b>XUSZAST4PP</b>	2,480

## Bras multifaisceaux (1) (2)

0...3,5	2	Croisés / Barrage	<b>XUSZAMT2XT</b>	2,270
	4	Parallèles / Barrage	<b>XUSZAMT4PT</b>	3,070

## Bras monofaisceau pour la détection de matériaux transparents

0...2	4	Parallèles / Réflex	<b>XUSZAST4PPT</b>	2,480
-------	---	---------------------	--------------------	-------

## Bras pour convoyeurs à grande vitesse (3)

Bras monofaisceau				
0...3,5	4	Parallèles / Réflex	<b>XUSZAST4PPS</b>	2,880

## Bras multifaisceaux

0...3,5	4	Parallèles / Barrage	<b>XUSZAMT4PTS</b>	3,390
---------	---	----------------------	--------------------	-------

(1) Les bras et détecteurs multifaisceaux sont adaptés pour la détection d'objets de forme non conventionnelle. Exemple : objets pouvant conduire à des trous de détection, comme les palettes.

(2) Pour éviter toute interférence entre les détecteurs photoélectriques multifaisceaux, les bras de "muting" pré-réglés **XUSZAM●●** sont équipés de détecteurs ayant chacun un codage différent : **XUSZPM5AXPL09** : Codage "A", **XUSZPM5BXPL09** : Codage "B".

(3) Les bras pour convoyeurs rapides ont une distance entre détecteurs de "muting" augmentée. Ces bras sont adaptés aux convoyeurs d'une vitesse supérieure à 25 mètres par minute.



XU\_511\_CPSCCT8013

XUM9APSBM8



PF142894

XUK2AKSNM12T



PF142893

XUK2APANM12R



XU\_511\_CPODA2018021

XUBTAPSNM12  
XUZC50

#### Détecteurs photoélectriques séparés (1)

Portée	Fonction Sortie	Connectique	Référence	Masse
				kg
<b>Système réflect polarisé avec réglage de sensibilité</b>				
5 avec réflecteur XUZC50	NO ou NC programmable PNP	Connecteur M8	<b>XUM9APSBM8</b>	0,010
<b>Système barrage</b>				
30 Emetteur	–	Connecteur M12	<b>XUK2AKSNM12T</b>	0,070
30 Récepteur	NO PNP	Connecteur M12	<b>XUK2APANM12R</b>	0,075
<b>Système réflect polarisé coaxial à apprentissage (visée axiale) pour détection d'objets transparents</b>				
0...1,4 avec réflecteur XUZC50/ XUZC50HP	NO ou NC par programmation	Connecteur M12	<b>XUBTAPSNM12</b>	0,045
<b>Système réflexion directe avec suppression de l'arrière-plan réglable</b>				
1	NO ou NC par programmation	Connecteur M12	<b>XUK8AKSNM12</b>	0,070

(1) Consulter notre catalogue : "Détecteurs photoélectriques Gamme XU".

XU-SAF\_618\_CPMFS10011



XUSZPM5AXPL09

#### Détecteurs photoélectriques à 5 faisceaux pour fonction "muting", système barrage (émetteur + récepteur) (1) (2)

Codage	Portée m	Raccordement	Référence	Masse kg
A	0...3,5	Par connecteur M12 déporté mâle, 5 broches (L = 0,90 m)	<b>XUSZPM5AXPL09</b>	0,320
B	0...3,5	Par connecteur M12 déporté mâle, 5 broches (L = 0,90 m)	<b>XUSZPM5BXPL09</b>	0,320

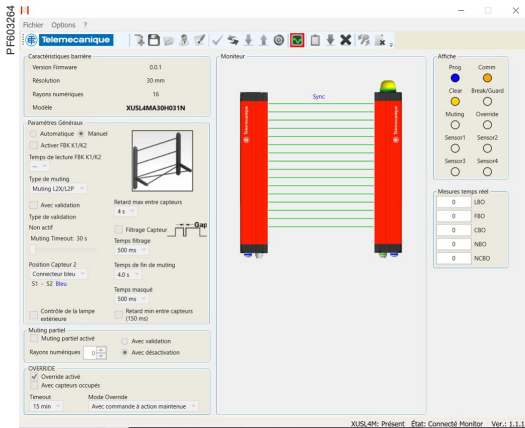
(1) Les bras et détecteurs multifaisceaux sont adaptés pour la détection d'objets de forme non conventionnelle. Exemple : objets pouvant conduire à des trous de détection, comme les palettes.

(2) Afin d'éviter toute interférence entre les détecteurs photoélectriques multifaisceaux, l'usage alterné de capteurs à codages différents est indispensable :  
**XUSZPM5AXPL09** : Codage "A", **XUSZPM5BXPL09** : Codage "B".



# Solutions de détection de sécurité

Logiciel et accessoires pour barrières immatérielles de sécurité, type 4, avec fonction "muting" intégrée  
Gamme XUSL



Exemple de fenêtre de programmation

## Logiciel pour la configuration des barrières (modèles avancés)

Le logiciel "SoMute" permet de configurer les barrières immatérielles de sécurité XUSL4MA●●, de type 4.

Il peut être téléchargé gratuitement depuis le site : [www.tesensors.com](http://www.tesensors.com) ou en flashant le QR code présent sur l'étiquette du produit.

"SoMute" offre la flexibilité de régler tous les paramètres nécessaires au bon fonctionnement de la barrière immatérielle de sécurité et de sa fonction "muting".

Les principaux paramètres configurables sont :

- > Le mode de démarrage et de redémarrage,
- > La gestion de la surveillance des contacteurs externes (EDM),
- > Le type de "muting" : L, T, faisceaux parallèles, faisceaux croisés, nombre de détecteurs de "muting",
- > Le mode d'inhibition / désinhibition de la fonction de "muting".
- > Le mode d'inhibition / désinhibition de la fonction de "muting" partiel.
- > Le type de commande de la fonction "override".
- > Les paramètres applicatifs de la fonction de "muting" et de ses détecteurs associés.

## Alimentation

### Raccordement monophasé (N-L1) ou biphasé (L1-L2)

Tension d'entrée	Secondaire			Référence	Masse kg
	Tension de sortie	Puissance nominale	Courant nominal		
~ 100...120 V	~ 24...28,8 V	120 W	5 A	ABL8RPS24050 (1)	0,700
~ 200...500 V	- 15 %, + 10 %				

### Colonnes de protection pour barrières immatérielles (2)

Hauteur de la colonne mm	Description	Référence	Masse kg
1670	Hauteur protégée jusqu'à 1360 mm	XUSZSM136	4,900
1970	Hauteur protégée jusqu'à 1660 mm	XUSZSM166	5,600
1000	2 faisceaux	XUSZSM2B	3,200
1200	3 faisceaux	XUSZSM3B	3,700
1330	4 faisceaux	XUSZSM4B	4,000

### Embases de fixation au sol pour colonnes (2)

Désignation	Hauteur	Référence	Masse kg
Embase double avec ressorts pour faciliter le réglage du niveau	47 mm	XUSZFB2	2,000
Embase simple	26 mm	XUSZFB1	2,000

### Accessoires de montage

Désignation	Utilisation	Référence	Masse kg
Lot de 4 équerres incurvées (Rotation de 14° de la barrière)	Hauteur protégée jusqu'à 1060 mm.	XUSZBMC4	0,490
Lot de 6 équerres incurvées (Rotation de 14° de la barrière)	Hauteur protégée jusqu'à 1210 mm	XUSZBMC6	0,740

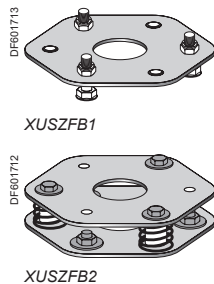
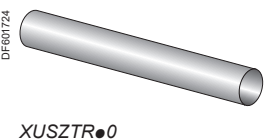
### Bâtons de test pour le contrôle des barrières immatérielles

Ø mm	Utilisation pour barrières	Référence	Masse kg
40	XUSL4MA40H●●●N, XUSL4MB40H●●●N	XUSZTR40 (3)	0,020
30	XUSL4MA30H●●●N, XUSL4MB30H●●●N	XUSZTR30 (3)	0,070

(1) Produit Schneider Electric. Pour toute information complémentaire, consulter le site [www.schneider-electric.com](http://www.schneider-electric.com)

(2) Les colonnes de protection doivent être montées sur les embases de fixation au sol XUSZFB1 ou XUSZB2, à commander séparément.

(3) Les bâtons de test ne sont pas fournis avec les barrières immatérielles de sécurité et doivent donc être commandés séparément.





## Accessoires de raccordements

### Prolongateurs droits M12 femelles, 12 broches pour raccordement du connecteur principal du récepteur

Raccordement	Longueur du câble	Référence	Masse
	m		kg
Connecteur femelle M12, Câble en PVC	3	XZCP57V12L3	0,220
	5	XZCP57V12L5	0,350
	10	XZCP57V12L10	0,730
	15	XZCP57V12L15	1,050
	20	XZCP57V12L20	1,400

### Prolongateurs droits M12 femelles, 5 broches pour raccordement du connecteur principal de l'émetteur

Connecteur femelle M12, Câble en PUR	2	XZCP1164L2	0,050
	5	XZCP1164L5	0,250
	10	XZCP1164L10	0,500
	15	XZCP1164L15	0,750
	25	XZCP1164L25	1,250

### Prolongateurs droits M12 mâle, 4 broches pour raccordement de la lampe de "muting" externe

Connecteur mâle M12, Câble en PUR	0,5	XZCP1541L05	0,035
	1	XZCP1541L1	0,050
	2	XZCP1541L2	0,085
	10	XZCP1541L10	0,400

### Rallonges droites pour raccordement de la barrière au PC pour la programmation des barrières

Désignation	Utilisation pour	Référence	Masse
			kg
Rallonge USB / M12 5 broches Câble en PVC	Barrières XUSL4MA●●	XZCRPC	0,080

### Répartiteurs en Y, M12, 5 broches

Pour l'émetteur Câble en PVC	Bras de "muting" XUSZAMT4PT et XUSZAMT4PTS DéTECTEURS "muting" séparés	XZCRSE	0,070
Pour le récepteur Câble en PVC	Bras de "muting" XUSZAMT4PT et XUSZAMT4PTS DéTECTEURS "muting" séparés	XZCRSR	0,070

### Rallonge M12 / M8 droite, 3 broches, pour raccordement aux détecteurs de "muting" séparés

Désignation	Utilisation pour	Longueur du câble	Référence	Masse
		m		kg
Rallonge M12 (3 broches) / M8 (3 broches) Câble en PUR	XUM9APSBM8	1	XZCR1509040H1	0,050
		2	XZCR1509040H2	0,080

### Rallonges M12 / M12 droites, 4 broches, pour raccordement aux détecteurs de "muting" séparés

Rallonge connecteur mâle M12 (4 broches) / connecteur femelle M12 (4 broches) Câble en PUR	XUK8AKSNM12,	1	XZCR1511041C1	0,065
	XUK2AKSNM12T/ XUK2APANM12R,	2	XZCR1511041C2	0,095
XUBTAPSNM12				

Nota : Les câbles avec connecteurs coudés ne sont pas adaptés aux barrières immatérielles XUSL4MA●● et XUSL4MB●●.

# Solutions de détection de sécurité

## Modules de sécurité et détecteurs photoélectriques monofaisceau à entrée test associés avec fonction "muting" intégrée

### Principe de fonctionnement

Les modules de sécurité XPSCM forment avec les détecteurs photoélectriques monofaisceau XU2S (testés périodiquement) une barrière immatérielle de catégorie 2 conforme aux normes EN/IEC 61496 parties 1 et 2.

Le raccordement de 1 à 4 couples de détecteurs photoélectriques XU2S permet de créer un espace protégé jusqu'à 1200 mm de hauteur selon EN 999/ISO 13855 et 8 m de longueur.

La fonction "muting" intégrée permet le passage automatique de pièces à usiner ou de palettes chargées sans interruption du mouvement de transport.

Lorsque le système est enclenché par l'ordre de marche (en série avec la boucle de retour du circuit principal) et la protection immatérielle non interrompue, le circuit principal est fermé par les deux relais de sécurité du module XPSCM.

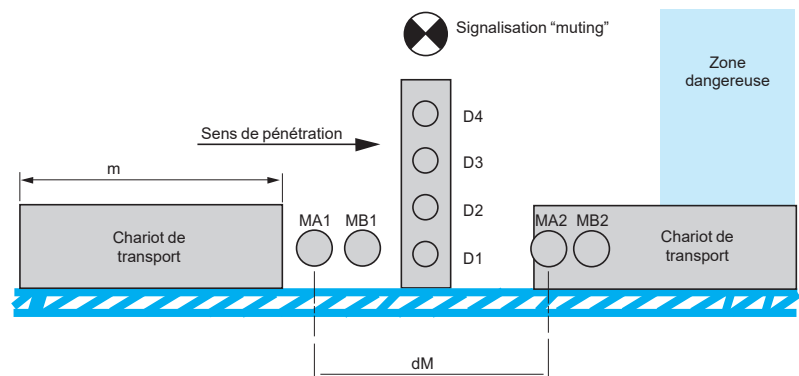
Une interruption du champ de protection provoque l'ouverture instantanée des sorties de sécurité ; l'automate de process reçoit une commande d'arrêt. La DEL en face avant de l'XPSCM passe du vert au rouge. L'état "ouvert" reste maintenu jusqu'au redémarrage à l'aide du bouton marche.

La fonction "muting" permet l'inhibition de la protection immatérielle. Cette possibilité autorise le passage d'un chariot de transport de matériaux sans déclencher le circuit principal. La fonction "muting" ne peut être activée qu'en alimentant les dispositifs d'inhibition si les sorties de sécurité ont été préalablement mises sous tension.

Les dispositifs d'inhibition doivent être activés dans l'intervalle de temps de 3 secondes, pour déclencher la fonction "muting". Ce temps de synchronisation pour les deux entrées d'inhibition peut être désactivé par connexion des deux bornes de configuration. Le cycle du "muting" a une durée maximum de 60 secondes. Pendant cette période, le transport de matériaux à travers le champ de protection peut être réalisé sans que les sorties de sécurité soient désactivées. La valeur limite du cycle de "muting" de 60 secondes peut être rendu infini par connexion des deux bornes de configuration.

Lors du fonctionnement "muting" en cours, un témoin lumineux pour la signalisation de l'état du "muting" est commandé par le module XPSCM. Une erreur au niveau du témoin lumineux (court-circuit, circuit ouvert) sera tout de suite reconnue et désactivera la fonction "muting". La signalisation lumineuse s'allume lorsqu'un signal de "muting" est généré et indique l'inhibition de la fonction de protection.

D1, D2, D3, D4 : détecteurs photoélectriques de surveillance.  
MA1, MB1, MA2, MB2 : détecteurs photoélectriques de "muting".  
m = longueur du chariot. dM = distance entre MA1, MB1 et MA2, MB2.



### Conditions à respecter pour la fonction "muting"

- Les détecteurs "muting" doivent être de type :
  - Barrage, portée 8 m : XU2S18PP340L5 (ou XU2S18PP340D).
  - Barrage, portée 15 m : XUB2BKSNL2T (ou XUB2BKSNM12T) + XUB2BPANL2R (ou XUB2BPANM12R).
  - Réflex polarisé, portée 2 m : XUB9BPANL2 (ou XUB9BPANM12) + XUZC50.
  - Réflex polarisé, portée 5 m : XUM9APCNL2 (ou XUM9APCNM8) ou XUM9BPANL2 + XUZC50.
  - Interrupteurs de position mécaniques.
- $dM \leq m$  pour obtenir une validation continue de la fonction "muting".
- Éviter l'intrusion de personnes durant la phase de "muting". Cette phase est signalisée par témoin lumineux raccordé sur la sortie de signalisation "muting" du module XPSCM.
- Un chariot de transport de matériaux doit générer le signal "muting" avant de pénétrer dans le champ de protection et doit y mettre fin lorsqu'il a de nouveau libéré tous les détecteurs du champ de protection.

# Solutions de détection de sécurité

Modules de sécurité et détecteurs photoélectriques monofaisceau à entrée test associés avec fonction "muting" intégrée

## Modules de sécurité

Les modules de sécurité **XPSCM1144** et **XPSCM1144P** sont destinés à la surveillance des détecteurs photoélectriques monofaisceau à entrée test, avec fonction "muting" intégrée.

- Niveau de sécurité maximum : PL = c, catégorie 2 selon EN/ISO 13849-1, SILCL1 selon EN/IEC 62061 (1).
- Tension assignée d'alimentation :  $\approx$  24 V (limites de tension : - 20...+ 20 %).
- Plage de température de fonctionnement : - 10...+ 55°C.
- Degré de protection : IP 20 (bornes), IP 40 (boîtier) selon IEC/EN 60529.
- Nombre de sorties de sécurité : 2 (NO, libre de potentiel).
- Sorties supplémentaires : 4 sorties statiques (NO,  $\approx$  24 V/ 20 mA).

Désignation	Temps de réponse (t <sub>r</sub> )	PFH <sub>D</sub> (2) IEC 61508 ms	Type de bornier de raccordement	Référence	Masse kg
Modules de sécurité	< 25 ms	3.12 x 10 <sup>-7</sup>	Intégré au module	<b>XPSCM1144</b>	0,350
			Séparé, débrochable du module	<b>XPSCM1144P</b>	0,350

## Détecteurs photoélectriques monofaisceau à entrée test

- Niveau de sécurité maximum : PL = c, catégorie 2 selon EN/ISO 13849-1, Type 2 selon IEC 61496-1 et IEC 61496-2 (1).
- Tension assignée d'alimentation :  $\approx$  12...24 V, avec protection contre l'inversion des fils.
- Plage de température de fonctionnement : - 25...+ 55°C.
- Degré de protection : IP 67, selon IEC/EN 60529.
- Type d'émission : infrarouge
- PFH<sub>D</sub> (2) : 4.5E<sup>-7</sup> (5.5E<sup>-7</sup> avec la fonction "muting"), selon EN/IEC 61508.
- Portée maximale : 8 mètres.

Désignation	Type de visée	Raccordement	Référence	Masse kg
Couple barrage PNP (émetteur + récepteur) Fonction claire ou sombre programmable	Axiale	Par câble, L = 5 m	<b>XU2S18PP340L5</b>	0,485
		Par connecteur M12	<b>XU2S18PP340D</b>	0,155
	Latérale à 90°	Par câble, L = 5 m	<b>XU2S18PP340WL5</b>	0,485
		Par connecteur M12	<b>XU2S18PP340WD</b>	0,155
Emetteur barrage, seul	Latérale à 90°	Par connecteur déporté M12 L = 0,8 m	<b>XU2S18KP340WLDT</b>	0,200
Récepteur barrage PNP, seul	Latérale à 90°	Par connecteur déporté M12 L = 0,8 m	<b>XU2S18PP340WLDR</b>	0,200

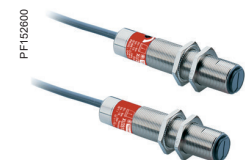
**Autres réalisations** : Détecteurs avec autres longueurs de câble. Consulter notre Centre de Contact Clients.

(1) Avec un système de contrôle approprié et correctement raccordé, associé au module de sécurité **XPSCM1144** ou **XPSCM1144P**.

(2) PFH<sub>D</sub> : Probabilité de défaillance dangereuse par heure.



XPSCM1144



XU2S18PP340L5



XU2S18P340WL5

<b>A</b>								
ABL8RPS24030	22	XUSL4E14F016N	12	XUSZAST4PP	29	XUSZWPEFC	23	
ABL8RPS24050	22	XUSL4E14F031N	12	XUSZAST4PPS	29	XZCC12FCM50B	24	
	32	XUSL4E14F031NM	14	XUSZAST4PPT	29	XZCC12FCM80B	25	
ABL8RPS24100	22	XUSL4E14F031NS1	15	XUSZBMC4	32	XZCC12FDM50B	24	
		XUSL4E14F031NWC	16	XUSZBMC6	32	XZCC12FDM80B	25	
<b>X</b>					XUSZBSC4	22	XZCP29P11L2	25
XPSCM1144	35	XUSL4E14F031NWH	17	XUSZBSC6	22	XZCP29P11L5	25	
XPSCM1144P	35	XUSL4E14F046N	12	XUSZBSS4	22	XZCP29P11L10	25	
XPSCMUT1160	21	XUSL4E14F046NM	14	XUSZFB1	22	XZCP29P11L15	25	
XU2S18KP340WLDT	35	XUSL4E14F046NS1	15		32	XZCP29P11L25	25	
XU2S18PP340D	35	XUSL4E14F046NS2	14	XUSZFB2	22	XZCP53P11L2	25	
XU2S18PP340L5	35	XUSL4E14F046NWC	16		32	XZCP53P11L5	25	
XU2S18PP340WD	35	XUSL4E14F046NWH	17	XUSZLPE	23	XZCP53P11L10	25	
XU2S18PP340WL5	35	XUSL4E14F061N	12	XUSZMD016	23	XZCP53P11L15	25	
XU2S18PP340WLDR	35	XUSL4E14F061NM	14	XUSZMD031	23	XZCP53P11L25	25	
XUBTAPSNM12	30	XUSL4E14F061NS1	15	XUSZMD046	23	XZCP57V12L3	33	
XUK2AKSNM12T	30	XUSL4E14F061NS2	14	XUSZMD061	23	XZCP57V12L5	33	
XUK2APANM12R	30	XUSL4E14F061NWC	16	XUSZMD076	23	XZCP57V12L10	33	
XUK8AKSNM12	30	XUSL4E14F061NWH	17	XUSZMD091	23	XZCP57V12L15	33	
XUM9APSBM8	30	XUSL4E14F076N	12	XUSZMD106	23	XZCP57V12L20	33	
XUSL2E2BB051N	18	XUSL4E14F076NM	14	XUSZMD121	23	XZCP1164L2	24	
XUSL2E3BB081N	18	XUSL4E14F076NS1	15	XUSZMD136	23		33	
XUSL2E4BB091N	18	XUSL4E14F076NS2	14	XUSZMD151	23	XZCP1164L5	24	
XUSL2E30H016N	18	XUSL4E14F076NWC	16	XUSZMD166	23		33	
XUSL2E30H026N	18	XUSL4E14F076NWH	17	XUSZMD181	23	XZCP1164L10	24	
XUSL2E30H031N	18	XUSL4E14F091N	12	XUSZMF125	23		33	
XUSL2E30H046N	18	XUSL4E14F106N	12	XUSZMF138	23	XZCP1164L15	24	
XUSL2E30H046NWC	19	XUSL4E14F121N	12	XUSZMF172	23		33	
XUSL2E30H046NWH	19	XUSL4E14F136N	12	XUSZMF202	23	XZCP1164L25	24	
XUSL2E30H061N	18	XUSL4E14F151N	12	XUSZPM5AXPL09	31		33	
XUSL2E30H061NWC	19	XUSL4E14F166N	12	XUSZPM5BXPL09	31	XZCP1264L2	24	
XUSL2E30H061NWH	19	XUSL4E14F181N	12	XUSZSC105	22	XZCP1264L5	24	
XUSL2E30H076N	18	XUSL4E30H016L	13	XUSZSC105R	22	XZCP1264L10	24	
XUSL2E30H076NWC	19	XUSL4E30H016N	12	XUSZSC138R	22	XZCP1264L15	24	
XUSL2E30H076NWH	19	XUSL4E30H026N	12	XUSZSC138	22	XZCP1264L25	24	
XUSL2E30H091N	18	XUSL4E30H031L	13	XUSZSC172	22	XZCP1541L1	33	
XUSL2E30H091NWC	19	XUSL4E30H031N	12	XUSZSC172R	22	XZCP1541L2	33	
XUSL2E30H091NWH	19	XUSL4E30H046L	13	XUSZSC202	22	XZCP1541L05	33	
XUSL2E30H106N	18	XUSL4E30H046LWC	16	XUSZSC202R	22	XZCP1541L10	33	
XUSL2E30H106NWC	19	XUSL4E30H046LWH	17	XUSZSM2B	32	XZCR1111064D03	24	
XUSL2E30H106NWH	19	XUSL4E30H046N	12	XUSZSM3B	32	XZCR1111064D3	24	
XUSL2E30H121N	18	XUSL4E30H046NM	14	XUSZSM4B	32	XZCR1111064D10	24	
XUSL2E30H136N	18	XUSL4E30H046NS1	15	XUSZSM136	32	XZCR1111064D25	24	
XUSL2E30H151N	18	XUSL4E30H046NS2	14	XUSZSM166	32	XZCR1509040H1	33	
XUSL2E30H166N	18	XUSL4E30H061L	13	XUSZSS125	22	XZCR1509040H2	33	
XUSL2E30H181N	18	XUSL4E30H061LWC	16	XUSZTR14	24	XZCR1511041C1	33	
XUSL4E2BB051L	13	XUSL4E30H061LWH	17	XUSZTR30	24	XZCR1511041C2	33	
XUSL4E2BB051LWC	16	XUSL4E30H061N	12		32	XZCRPC	33	
XUSL4E2BB051LWH	17	XUSL4E30H061NM	14	XUSZTR40	32	XZCRSE	33	
XUSL4E2BB051N	12	XUSL4E30H061NS1	15	XUSZVA4	22	XZCRSR	33	
XUSL4E2BB051NM	14	XUSL4E30H061NS2	14	XUSZVA8	22			
XUSL4E2BB051NS1	15	XUSL4E30H076L	13	XUSZVA12	22			
XUSL4E2BB051NS2	14	XUSL4E30H076LWC	16	XUSZWPE015	23			
XUSL4E3BB081L	13	XUSL4E30H076LWH	17	XUSZWPE030	23			
XUSL4E3BB081LWC	16	XUSL4E30H076N	12	XUSZWPE045	23			
XUSL4E3BB081LWH	17	XUSL4E30H076NM	14	XUSZWPE050	23			
XUSL4E3BB081N	12	XUSL4E30H076NWC	16	XUSZWPE060	23			
XUSL4E3BB081NM	14	XUSL4E30H076NS1	15	XUSZWPE075	23			
XUSL4E3BB081NS1	15	XUSL4E30H076NS2	14	XUSZWPE080	23			
XUSL4E3BB081NS2	14	XUSL4E30H091L	13	XUSZWPE090	23			
XUSL4E4BB091L	13	XUSL4E30H091LWC	16	XUSZWPE091	23			
XUSL4E4BB091LWC	16	XUSL4E30H091LWH	17	XUSZWPE105	23			
XUSL4E4BB091LWH	17	XUSL4E30H091N	12	XUSZWPE120	23			
XUSL4E4BB091N	12	XUSL4E30H091NM	14	XUSZWPE135	23			
XUSL4E4BB091NM	14	XUSL4E30H091NS1	15	XUSZWPE150	23			
XUSL4E4BB091NS1	15	XUSL4E30H091NS2	14	XUSZWPE165	23			
XUSL4E4BB091NS2	14	XUSL4E30H106L	13	XUSZWPE180	23			
		XUSL4E30H106LWC	16					
		XUSL4E30H106LWH	17					
		XUSL4E30H106NS1	15					
		XUSL4E30H106NS2	14					
		XUSL4E30H121L	13					
		XUSL4E30H121N	12					
		XUSL4E30H136L	13					
		XUSL4E30H136N	12					
		XUSL4E30H151L	13					
		XUSL4E30H151N	12					
		XUSL4E30H166L	13					
		XUSL4E30H166N	12					
		XUSL4E30H181L	13					
		XUSL4E30H181N	12					
		XUSL4E30H181NM	14					
		XUSL4E30H181NWC	16					
		XUSL4E30H181NWH	17					
		XUSL4E30H211N	12					
		XUSL4E30H226N	12					
		XUSL4E30H226NM	14					
		XUSL4E30H226NWC	16					
		XUSL4E30H226NWH	17					
		XUSL4E30H26N	12					
		XUSL4E30H26NWC	16					
		XUSL4E30H26NWH	17					
		XUSL4E30H31L	13					
		XUSL4E30H31N	12					
		XUSL4E30H31NWC	16					
		XUSL4E30H31NWH	17					
		XUSL4E30H46L	13					
		XUSL4E30H46LWC	16					
		XUSL4E30H46LWH	17					
		XUSL4E30H46N	12					
		XUSL4E30H46NWC	16					
		XUSL4E30H46NWH	17					
		XUSL4E30H46NM	14					
		XUSL4E30H46NS1	15					
		XUSL4E30H46NS2	14					
		XUSL4E30H61L	13					
		XUSL4E30H61LWC	16					
		XUSL4E30H61LWH	17					
		XUSL4E30H61N	12					
		XUSL4E30H61NWC	16					
		XUSL4E30H61NWH	17					
		XUSL4E30H61NM	14					
		XUSL4E30H61NS1	15					
		XUSL4E30H61NS2	14					
		XUSL4E30H76L	13					
		XUSL4E30H76LWC	16					
		XUSL4E30H76LWH	17					
		XUSL4E30H76N	12					
		XUSL4E30H76NWC	16					
		XUSL4E30H76NWH	17					
		XUSL4E30H76NM	14					
		XUSL4E30H76NS1	15					
		XUSL4E30H76NS2	14					
		XUSL4E30H91L	13					
		XUSL4E30H91LWC	16					
		XUSL4E30H91LWH	17					
		XUSL4E30H91N	12					
		XUSL4E30H91NWC	16					
		XUSL4E30H91NWH	17					
		XUSL4E30H91NM	14					
		XUSL4E30H91NS1	15					
		XUSL4E30H91NS2	14					
		XUSL4E30H106L	13					
		XUSL4E30H106LWC	16					
		XUSL4E30H106LWH	17					



Ce catalogue présente les produits vendus par TMSS France, ses filiales et autres sociétés affiliées.

Le contenu de ce document, y compris les spécifications et caractéristiques techniques des produits, sont susceptibles d'être révisés à tout moment sans préavis en raison des progrès constants en matière de méthodologie, conception et fabrication produit.

Sous réserve des dispositions législatives applicables, TMSS France, ses filiales et autres sociétés affiliées ne seront en aucun cas responsables des dommages résultant de ou en relation avec (a) les informations descriptives ou techniques contenues dans ce document, ou (b) toute erreur ou omission pouvant être contenue dans ce catalogue, ou (c) toute utilisation faite, ou décision, acte pris(e) par toute personne ou tout tiers sur la base des informations fournies.

**TMSS FRANCE, SES FILIALES OU AUTRES SOCIÉTÉS AFFILIÉES, LE CAS ECHÉANT, NE GARANTISSENT EN AUCUN CAS, QUE CELA SOIT DE MANIÈRE EXPLICITE OU IMPLICITE, QUE LES INFORMATIONS CONTENUES DANS CE DOCUMENT, Y COMPRIS LES SPECIFICATIONS ET CARACTERISTIQUES TECHNIQUES DES PRODUITS AINSI QUE LES PRODUITS EN EUX-MEMES, REpondent AUX BESOINS ET EXIGENCES DE PERFORMANCE DE L'UTILISATEUR.**

Telemecanique™ Sensors est une marque de Schneider Electric Industries SAS utilisée sous licence par TMSS France. Toutes les autres marques citées dans ce catalogue sont la propriété TMSS France, de ses filiales ou autres sociétés affiliées ou, le cas échéant, de ses concédants de licence.

Ce catalogue et son contenu sont protégés par les lois applicables en matière de droits d'auteur et ne sont fournis qu'à titre informatif.

Ce catalogue ne peut être reproduit ou transmis, en tout ou partie, sous quelque forme ou par quelque moyen que ce soit, à quelque fin que ce soit, sans l'autorisation écrite préalable TMSS France. Les droits d'auteur et autre droit de propriété intellectuelle sur le contenu de ce catalogue (y compris, mais sans s'y limiter, les fichiers audio, vidéo, les textes et les photographies) appartiennent TMSS France, à ses filiales et autres sociétés affiliées ou, le cas échéant, à ses concédants de licence. Aucun droit de quelque nature que ce soit n'est concédé, cédé ou transmis de quelque manière que ce soit aux personnes qui accèdent à ces informations.

En raison de l'évolution des normes et du matériel, les caractéristiques indiquées par les textes et les images de ce document ne nous engageant qu'après confirmation par nos services.

©2024, TMSS France, Tous droits réservés.

#### **TMSS France**

SAS au capital de 366 931 214 €  
Tour Eqho, 2 avenue Gambetta  
92 400 Courbevoie – France  
908 125 255 RCS de Nanterre