

Spectra® 增强型系列 IP 球机系统

S6220 和 S6230 型, 宽动态范围平移/倾斜/可变焦距球机

产品特性

- 使用 SureVision™ 2.0 和 130 dB WDR, 实现高达 1920 x 1080 的分辨率和高达每秒 60 幅图象的速度
- 高达 450°/ 秒的平移和倾斜
- 使用以太网供电 (HPoE 和 PoE+), 可实现全面的功能
- 低延迟, 改进了平移和倾斜操纵性能
- 除雾模式提供三个级别的图像内除雾, 改进了图像质量
- 可以打开/关闭鲜艳模式, 以大幅度地提高图像对比度和色彩饱和度
- 电子稳像 (EIS)
- 16 个预置位巡检, 256 个球机预置位, 32 个消隐窗口
- 一整套内置分析功能, 包括自动跟踪器、自适应移动检测、丢弃对象等。
- 2 路同步视频流: 双 H.264 或 H.264 以及可扩展 MJPEG

网络球机系统

Pelco 高速 IP-PTZ 球型摄像机凭借新的 Spectra® 增强型产品, 极大地提高了图像质量。顶层球罩凭借宽动态范围 (WDR) 成像系统、每秒 60 幅图像 (ips) 的速率、电子稳像、大量功能 (如图像除雾) 和 Pelco 的一整套行为分析功能, 提供业内一流的图像质量。这些功能与 SureVision™ 2.0 及 130 dB WDR 配合使用, 使摄像机系统成为在几乎任何光照条件下检测和捕捉人脸、车牌、纹身和证据性详细资料的理想解决方案。

Spectra 增强型不仅可以维护与 Pelco 的传统 Endura® 和 Digital Sentry® VMS 平台的向后兼容性, 还能与 Pelco 功能强大的新 VideoXpert™ 视频管理系统兼容。

凭借 High-Profile H.264 压缩, Spectra 增强型可以在兼容的 SD 卡 (不提供, 但可通过 ONVIF Profile G 协议或 FTP 轻松获得) 上有效地存储高达 32 GB 的静止图像或视频。Pelco 产品一如既往地作为第三方 VMS 和录像解决方案提供稳定可靠的开放式架构连通性, 能够简单有效地与几乎任何一个基于 IP 的系统集成。

Spectra 增强型为第三方软件提供开放式架构连通性。- Pelco 提供应用程序编程接口 (API) 和软件开发工具包 (SDK), 用于连接 Pelco 的 IP 摄像机。



- 符合 ONVIF Profile-S 和 Profile-G
- 使用 32 GB 微型 SD 卡 (不提供) 的本地存储器

易于安装

Spectra 增强型与 Spectra 一样, 同样具备易安装和易维护的特点。每个球机系统包括一个底座盒、一个球驱动器和一个下球罩。有五种规格可供选择: 吸顶型、室外吸顶型、悬吊型、室外悬吊型和不锈钢室外悬吊型。--

内置分析功能

预先载入了九种标准 Pelco 功能, 包括丢弃对象、自适应移动检测、自动跟踪器、摄像机破坏、定向移动、徘徊检测、对象计数、对象移除和停止的车辆。可使用标准 Web 浏览器配置和启用 Pelco 功能, 这些功能可与 Endura 或支持借助 Pelco API 所发出报警的第三方系统兼容。


窗口消隐

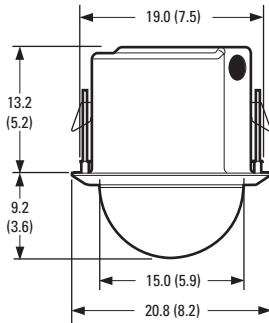
窗口消隐用于隐藏用户定义的保密区域 (操作员无法查看)。Spectra 增强型支持多达 32 个消隐窗口。

视频系统化

Spectra 增强型可以轻松连接 Pelco IP 和混合系统, 如 VideoXpert、Endura 版本 2.0 (或更高版本) 以及 Digital Sentry 版本 7.3 (或更高版本)。该摄像机还与 Digital Sentry NV (DS NV) 兼容, 后者是一种功能齐全的视频管理软件, 可免费从 www.pelco.com 下载。DS NV 包含四个免费的 Pelco IP 许可证, 允许管理多达 64 台摄像机的视频。

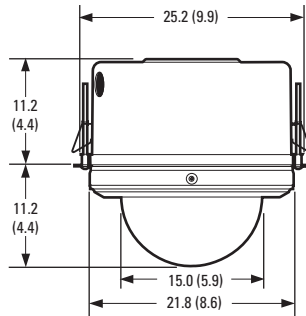
底座盒特性

 **注意：**括号内各种值的单位均为英寸，其他值的单位都是厘米。



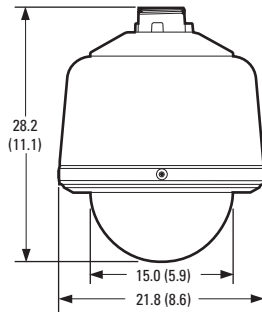
室内吸顶型

- 带有浅灰色装饰环的单底座盒 RAL9002，用于悬挂或硬质天花板场合
- 要求天花板上部有 13.35 厘米（5.25 英寸）空间，下部有 8.25 厘米（3.25 英寸）空间
- 天花板的最小厚度为 1.27 厘米（0.50 英寸）；最大厚度为 4.45 厘米（1.75 英寸）
- 铝制构造，聚丙烯酸球罩
- 适用于有空气流通空间的场合
- 0° 到 50°C（32° 到 122°F）的持续工作温度



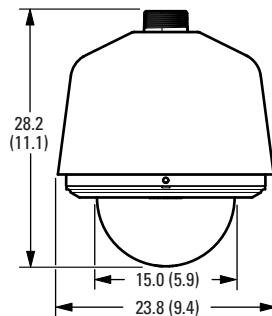
室外吸顶型

- 单底座盒，RAL9011，用于硬质天花板场合
- 天花板上面的空间需要 11.18 厘米（4.40 英寸）；下面的空间需要 10.92 厘米（4.30 英寸）
- 4X 型和 IP66
- 包括加热器和风扇
- 天花板的最小厚度为 1.27 厘米（0.50 英寸）；最大厚度为 4.45 厘米（1.75 英寸）
- 铝制构造，聚丙烯酸球罩
- -45° 到 50°C（-50° 到 122°F）的持续工作温度



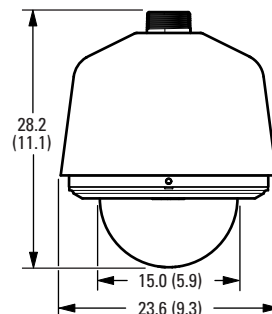
标准悬吊型

- 带有黑色或浅灰色涂层的标准悬吊型 RAL9002
- 铝制构造，聚丙烯酸球罩
- 使用 1 1/2 英寸 NPT 螺纹
- -5° 到 35°C（23° 到 95°F）持续工作温度



室外悬吊型

- 带有浅灰色涂层的室外悬吊型 RAL9002
- 铝制构造，聚丙烯酸球罩
- 4X 型和 IP66
- 使用 1 1/2 英寸 NPT 螺纹
- 包含遮阳罩、加热器和风扇
- -45° 到 50°C（-50°F 到 122°F）的持续工作温度



不锈钢室外悬吊型

- 带有浅灰色涂层的不锈钢室外悬吊型 RAL9002
- 全部不锈钢结构，聚丙烯酸球罩
- 4X 型和 IP66
- 使用 1 1/2 英寸 NPT 螺纹
- 包含遮阳罩、加热器和风扇
- -45° 到 50°C（-50° 到 122°F）的持续工作温度

摄像机 / 光学

规格	20X	30X
传感器类型	1/2.8 英寸类型 Exmor CMOS 传感器	1/2.8 英寸类型 Exmor CMOS 传感器
光学变焦	20X	30X
数字变焦	12X	12X
最大分辨率	1920 x 1080	1920 x 1080
镜头	f/1.6 ~ f/3.5, 焦距: 4.7 毫米 (广角) ~ 94.0 毫米 (远距)	f/1.6 ~ f/4.7, 焦距: 4.3 毫米 (广角) ~ 129.0 毫米 (远距)
水平视角	55.4° (广角) ~ 2.9° (远距)	59.5° (广角) ~ 2.1° (远距)
高宽比	16:9	16:9
光敏度		
彩色 (33 ms)	0.20 lux	0.20 lux
彩色 (250 ms)	0.025 lux	0.025 lux
单色 (33 ms)	0.06 lux	0.06 lux
单色 (250 ms)	0.008 lux	0.008 lux
	注意: 敏感度单位为 lux, 90% 反射, f/1.6 (广角), 敏感度提升功能关闭的情况下 30 IRE 时 43 dB 增益 (信号电平为 30%); 敏感度提升功能打开时敏感度提高 4X	注意: 敏感度单位为 lux, 90% 反射, f/1.6 (广角), 敏感度提升功能关闭的情况下 30 IRE 时 43 dB 增益 (信号电平为 30%); 敏感度提升功能打开时敏感度提高 4X
昼夜摄像功能	是	是
红外滤光片	是	是
宽动态范围	130 dB	130 dB
光圈控制	自动光圈, 手动优先	自动光圈, 手动优先
背光补偿	是	是
自动增益控制	是	是
主动噪声过滤	是	是
电子稳像 (EIS)	是	是

软件功能

- 256 个预置位
- 16 个巡检
- ±0.1° 预置位精度
- 多语言菜单 (英语、西班牙语、葡萄牙语、意大利语、德语、法语、俄语、土耳其语、阿拉伯语、简体中文和韩语)
- 密码保护
- 32 个消隐窗口, 可配置大小
- “自动翻转”功能允许球机在底部垂直翻转 180°
- 可配置带若干动作的停放功能
- 成比例的平移 / 倾斜可与变焦深度成比例地连续降低平移 / 倾斜速度
- 包括九个用户可配置功能的 Pelco 分析功能
- 除雾模式

PELCO 分析功能

Spectra 增强型包括九个用户可配置的功能。摄像机能够同时运作三个功能; 但是,

功能的数量由摄像机的可用处理能力和使用的分析类型决定。

- **丢弃对象:** 检测放置在预定义区域内的对象, 如果对象停留在区域内的时间超过用户定义的允许时间, 则会触发报警。候机楼是该功能的一个典型的安装。该功能还可检测出现在一台 ATM 中的对象, 示意可能存在信用卡盗览的情况。
- **自适应移动检测:** 检测和跟踪进入场景的对象, 然后在对象进入用户定义区域时即触发报警。该功能主要用于交通流量较少的室外环境, 以减少环境变化所造成的假报警数量。

- **自动跟踪器:** 检测并跟踪摄像机视野内的移动。配置自动跟踪器功能后, 系统可自动进行平移和倾斜以跟踪移动对象, 直到对象停止移动或从监视区域消失。
- **摄像机破坏:** 检测视野内的对比度变化。如果喷漆、布片阻碍了镜头或镜头盖挡住了镜头, 则会触发报警。任何未经授权对摄像机进行的重新调整, 都会触发报警。
- **定向移动:** 如果在交通流量大的区域有人或对象沿指定方向移动, 定向移动功能会产生报警。该功能的典型安装包括机场大门或隧道, 在该处摄像机可检测到与正常交通流量朝向相反的对象或从出口进入的个人。
- **徘徊检测:** 识别人员或车辆停留在定义区域的时间是否超过用户定义的许可时间。该功能可对 ATM、楼梯井和学校操场附近的可疑活动提供有效的实时通知。
- **对象计数:** 计算进入定义区域的对象数量。该功能可用于商场入口 / 出口, 或商场内人流量较少的地方, 用于计算人数。此功能以跟踪为主, 而无法计算拥挤环境下的人数。
- **对象移除:** 如果对象移动到用户定义区域之外, 则会触发报警。- 该功能非常适用于高价值对象的移除检测, 如墙上的名画、底座上的雕像等。
- **停止的车辆:** 检测在敏感区域附近停留的车辆的停留时间是否超过用户定义的许可时间。该功能非常适用于检测机场路边下车、违章停车、可疑停车、交通通道车辆故障和车辆门口等候等情形。

技术规格

视频

视频编码	H.264 高端档次、主要档次或基本档次和 MJPEG
视频流	最多可同时播放 2 个视频流；第二个视频流可根据主视频流的设置改变
帧速率	高达 60、50、30、25、15、12.5、10、8.333、7.5、6、5、3、2.5、2、1（取决于编码、分辨率和视频流配置）

可用的分辨率

分辨率				H.264 高端档次 (IP GOP 结构)	
MPx	宽度	高度	高宽比	最大每秒图像数 (IPS)	建议比特率 (Mbps)
2.07	1920	1080	16:9	60	8.00
2.07	1920	1080	16:9	30	6.05
0.92	1280	720	16:9	30	3.00
0.36	800	448	16:9	30	2.00
0.23	640	352	16:9	30	1.80

网络

支持的协议	TCP/IP、UDP/IP（单播、组播 IGMP）、UPnP、DNS、DHCP、RTP、RTSP、NTP、IPv4、IPv6*、SNMP v2c/v3、QoS、HTTP、HTTPS、LDAP（客户端）、SSH、SSL、SMTP、FTP 以及 802.1x (EAP)
用户	
单播	同时支持多达 20 个用户，具体取决于分辨率设置（可保证 2 路视频流）
组播	无限制的用户 H.264
安全访问	受保护密码
软件界面	Web 浏览器查看和安装
Pelco 系统集成	Endura 2.0（或更高版本） Digital Sentry 7.3（或更高版本）
开放式 API	Pelco API 或 ONVIF Profile G 和 Profile S
移动应用程序	集成到 Pelco 移动应用程序
视频移动检测	简单移动检测和摄像机破坏
本地存储器	32 GB SD 卡；捕捉关于摄像机破坏、移动检测或报警输入的 1–5–10 秒视频片段；在出现网络故障时，使用覆盖选项持续录制视频；通过 FTP 协议和 ONVIF Profile G 访问视频

最低系统要求

处理器	Intel® Core™ i3 处理器，2.4 GHz
操作系统	带 DirectX® 11 的 Windows® 7（32 位和 64 位）、带 DirectX 9.0c 的 Windows XP Service Pack 3，或 Mac® OS X 10.4（或更高版本）
内存	4 GB RAM
网络接口卡	100 兆比特（或更大）
监视器	最低分辨率为 1024 x 768，16 或 32 位像素彩色分辨率
Web 浏览器	Internet Explorer® 8.0（或更高版本）或 Firefox 3.5（或更高版本）；建议使用 Internet Explorer 8.0（或更高版本）进行分析配置
媒体播放器	Pelco Media Player† 或 QuickTime® 7.6.5（适用于 Windows XP 及 Windows 7）或 QuickTime 7.6.4（适用于 Mac OS X 10.4）或更高版本

分析

Pelco 分析功能的系统要求	
Pelco 界面	可在 Endura 2.0（或更高版本）系统上使用的 WS5200 高级系统管理软件
开放式 API	Pelco API 可将功能报警数据传输至第三方应用程序，可从 pdn.pelco.com 获取 Pelco API

一般规格

结构	
底座盒	铝制
球驱动器	铝制，热塑料
下球罩	聚丙烯酸
不锈钢结构	
底座盒	316 不锈钢；灰色，聚氨酯粉末涂层
下球罩	316 不锈钢；黑色，聚氨酯粉末涂层
球罩	聚丙烯酸，透明或茶色
光衰减	
茶色	f/0.5 光损失
透明	f/0.0 光损失
电缆接入（底座盒）	
吸顶型	0.75 英寸线缆配件
悬吊型	通过 1.5 英寸 NPT 悬吊安装架
重量（近似值）	单位 运输重量
吸顶型	2.6 千克（5.7 磅） 4.6 千克（10.2 磅）
室外吸顶型	2.9 千克（6.5 磅） 4.9 千克（10.8 磅）
标准悬吊型	3.1 千克（6.8 磅） 5.0 千克（11 磅）
室外悬吊型	3.7 千克（8.2 磅） 5.5 千克（12.2 磅）
不锈钢	6.5 千克（14.3 磅） 8.6 千克（19 磅）
室外悬吊型	

报警

未受监控	检测开启或关闭报警状态
已监视	通过外接 1 千欧电阻检测开启和短路报警状态
输入	最大 3.5 VDC，最大 3.5 mA
继电器输出	最大 ±32 VDC，最大 150 mA

音频

输入 / 输出	线路电平 / 外部麦克风输入；600 欧姆差分，1 V _{p-p} 最大信号电平
---------	---

*支持混合 IPv4 和 IPv6 安装，但不支持仅 IPv6 部署。

†与 QuickTime 相比，建议使用 Pelco Media Player 进行控制，实现平滑及减少延迟。

技术规格

工作温度 *

温度	型号				
	吸顶型 (24 VAC, PoE+)	标准悬吊型 (24 VAC, PoE+)	24 VAC	室外悬吊型 和吸顶型 HPoE [§]	PoE+
持续温度 最大值	50°C (122°F)	35°C (95°F)	50°C (122°F)	50°C (122°F)	50°C (122°F)
最小值	0°C (32°F)	-5°C (23°F)	-45°C (-49°F)	-45°C (-49°F)	-20°C (-4°F)
绝对温度 最大值	不适用	45°C (113°F)	60°C (140°F)	60°C (140°F)	60°C (140°F)
最小值	不适用	不适用	-51°C (-60°F)	不适用	不适用
无冰	不适用	不适用	-30°C (-22°F)	-30°C (-22°F)	-10°C (14°F)
冷启动 [†]	0°C (32°F)	0°C (32°F)	-40°C (-40°F)	-35°C (-31°F)	-10°C (14°F)
除冰 [‡]	不适用	不适用	-30°C (-22°F)	-30°C (-22°F)	不适用

* 不考虑风寒因素。

[†] 在指定温度下 90 分钟内进行冷启动。

[‡] 在打开电源后的 3 小时内，去除 2.5 毫米（0.1 英寸）厚的冰。

[§] 加热器操作所需的 PE075U HPoE 供电器件。

工作湿度

室内吸顶型、 标准悬吊型	10 至 90% 相对湿度（不凝结）
室外吸顶型、 室外悬吊型、 不锈钢 室外悬吊型	10 至 100% 相对湿度（凝结）
有效投影面积 (EPA)	20.5 平方英寸（无支架），47 平方英寸（有 IWM 系列支架）

机械特性

（仅限于球驱动器）

可变速度	0.1° 至 80°/秒（手动平移速度）
预置位精度	±0.1°
平移	360° 连续平移旋转
垂直倾斜	+1° 至 -90°
最大平移速度	高达 450°/秒
最大倾斜速度	高达 450°/秒
手动平移 / 倾斜速度	
平移	0.1° 至 80°/秒，手动操作
倾斜	0.1° 至 45°/秒，手动操作
预置位速度	
平移	450°/秒
倾斜	450°/秒

电气指标

端口	适用于 100Base-TX 的 RJ-45 连接器 自动 MDI/MDI-X 自动调整 / 手动设置
布线类型	适用于 100Base-TX 的 Cat5e 或更高级别
输入电压	18-32 VAC；24 VAC 标称 22-27 VDC；24 VDC 标称
输入功率	
24 VAC	24 VA 标称（无加热器和风扇）； 81 VA 标称（有加热器和风扇）
24 VDC	1 A 标称（无加热器和风扇）； 3A 标称（有加热器和风扇）
PoE+	18 W，室外型号 （在加热器开启的情况下）； 15 W，非室外（在加热器关闭的情况下）
HPoE	60 W，室外型号 （在加热器开启的情况下）； 15 W，非室外（在加热器关闭的情况下）

认证 / 等级 / 专利

- CE, A 类
- FCC, A 类
- ICES-003, A 类
- UL/cUL 列名
- C-Tick
- KC
- ONVIF Profile S
- ONVIF Profile G
- 兼容 Cisco® Medianet Media Services Proxy 2.0
- 室外型号（包括不锈钢型号）经测试符合以下标准：
 - IEC 60068-2-1、IEC 60068-2-2、IEC 60068-2-14、IEC 60068-2-30 和 IEC 60068-2-78
- 室外悬吊型（包括不锈钢型号）经测试符合以下标准：
 - IEC 60068-2-6 和 IEC 60068-2-27
- 室外型号符合 NEMA 4X 型和 IP66 标准（如果安装到位）（B6-F-E、B6-PG-E 和 B6-PSG-E）
- 美国专利 5,931,432；6,793,415 B2；6,802,656 B2；6,821,222 B2；7,161,615 B2

系统型号

类型	底座盒颜色	下球罩	Spectra 增强型, 2.0 MPx, 20X	Spectra 增强型, 2.0 MPx, 30X
室内吸顶型	白色, 带白色装饰环	茶色	S6220-FW0	S6230-FW0
		透明	S6220-FW1	S6230-FW1
室外吸顶型	黑色, 带黑色装饰环	茶色	S6220-YB0	S6230-YB0
		透明	S6220-YB1	S6230-YB1
标准悬吊型	灰色	茶色	S6220-PG0	S6230-PG0
		透明	S6220-PG1	S6230-PG1
	黑色	茶色	S6220-PB0	S6230-PB0
		透明	S6220-PB1	S6230-PB1
室外悬吊型	灰色	茶色	S6220-EG0	S6230-EG0
		透明	S6220-EG1	S6230-EG1
不锈钢室外悬吊型	灰色	茶色	S6220-ESG0	S6230-ESG0
		透明	S6220-ESG1	S6230-ESG1

部件型号

底座盒	
B6-F	吸顶型
B6-F-E	室外吸顶型
B6-PG	悬吊型, 灰色
B6-PB	悬吊型, 黑色
B6-PG-E	室外悬吊型, 灰色
B6-PSG-E	不锈钢室外悬吊型, 灰色

高清 (HD) 下球罩 *	
LDHDF-0	吸顶型, 茶色
LDHDF-1	吸顶型, 透明
LDHDPB-0	悬吊型, 茶色
LDHDPB-1	悬吊型, 透明
LDHDSS-0	不锈钢悬吊型, 茶色
LDHDSS-1	不锈钢悬吊型, 透明

球驱动器	
D6220	20X
D6230	30X

* 室外吸顶型和室外悬吊型底座盒可使用相同的悬吊型下球罩。

推荐使用的安装架

吸顶型球机

SD5-P 2' x 2' 吊顶天花板, 铝合金构造; 替换 2' x 2' 天花板板片

SCA1 B5-F 的支撑导轨; 用于天花板板片安装

悬吊型球机

BB5-PCA-BK 悬吊型导管适配器, 黑色

BB5-PCA-GY 悬吊型导管适配器, 灰色

IWM 系列 墙壁装配架, 带或不带一体化 24 VAC、100 VA 变压器; 黑色或灰色涂层; 可用于墙角、护墙或支杆安装

MRCA 天花板安装架, 黑色

PP4348 护墙屋顶式安装架

PP350/PP351 护墙 / 屋顶式安装架

SWM 系列 紧凑型墙壁装配架, 黑色或灰色涂层; 可用于墙角或支杆安装

IDM4012SS 不锈钢墙壁装配架, 具有馈通能力

可选附件

POE1AT-US

POE1AT-EU

POE75U-1UP

POE75U-1UP-US

POE75U-1UP-EUK

MCS 系列

WCS 系列

带有美式电源线的 PoE+ 供电单元[†]

带有欧式电源线的 PoE+ 供电单元[†]

HPoE 供电单元[†] (不带电源线)

带有美式电源线的 HPoE 供电单元[†]

带有欧式 / 美式电源线的 HPoE 供电单元[†]

室内, 24 VAC 电源

室外, 24 VAC 电源

欲了解更多信息, 请参阅具体的电源技术规格说明书。

[†] PoE+ 不会为加热器操作提供足够的电力。使用 HPoE 供电单元为加热器提供足够的电力。

Pelco by Schneider Electric

3500 Pelco Way, Clovis, California 93612-5699 United States

USA & Canada Tel (800) 289-9100 Fax (800) 289-9150

International Tel +1 (559) 292-1981 Fax +1 (559) 348-1120

www.pelco.com www.pelco.com/community

Pelco、Pelco 徽标及本刊物中提到的与 Pelco 产品有关的其他商标是 Pelco, Inc 或其附属企业的商标。ONVIF 和 ONVIF 徽标是 ONVIF Inc. 的商标。

所有其他产品名称和服务是其各自所属公司的财产。产品规格和供应情况如有变更, 恕不另行通知。
© 2015, Pelco, Inc. 保留所有权利。