



Solar Power termékínálat

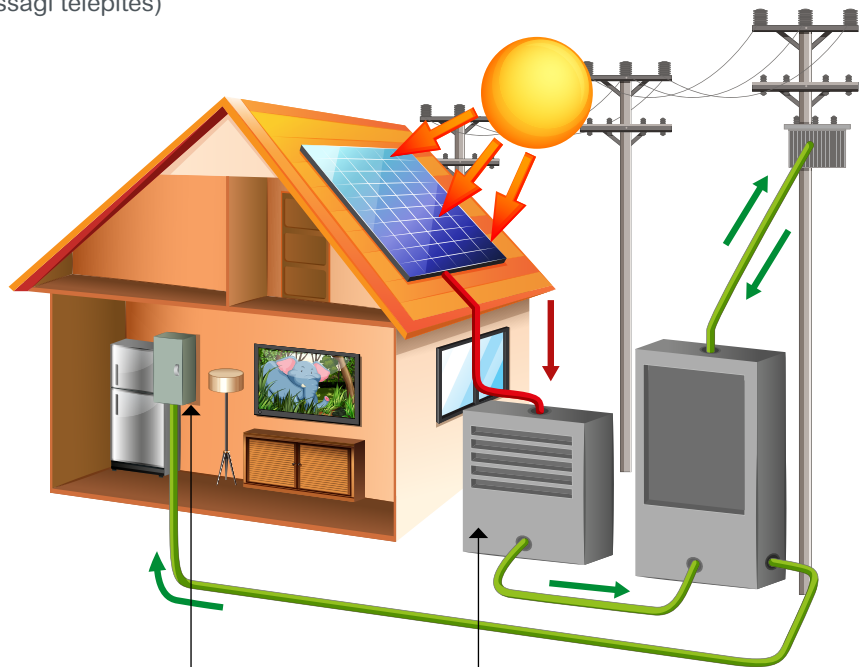
se.com/hu

Life Is On

Schneider
Electric

Tudnivalók a beépítendő védelmekről

(lakossági telepítés)



AC oldali védelmek:

- Resi9
- Acti9
- Resi9 MP/Pragma /Kaedra elosztószekrények

Kiegészítők:

- Wiser okosotthon-megoldások
- EVlink elektromosautó-töltők

DC oldali védelmek:

- Acti9 dedikált PV készülékek
- Kaedra/Pragma PV minősítéssel

AC oldal (Inverter és hálózat között):

Védelem:

1. Inverter leválasztása az otthoni hálózatról, túláramvédelem (otthoni hálózat tulajdonságait figyelembe véve választandó kismegszakító, olvadóbetétes biztosító)
2. AC oldal irányából érkező túlfeszültség elleni védelem (T2-es iPRD)
3. Áram-védőkapcsoló (felhasználástól és elhelyezéstől függő kivitel)
4. Opcionális: Ki-be kapcsoló és leválasztó készülék (szakaszolókapcsoló)

Elosztószekrény kivitele: Kültéri vagy beltéri elhelyezésű lehet. Fontos a megfelelő IP és UV védettségű elosztó megválasztása.

DC oldal (napelem-inverter között):

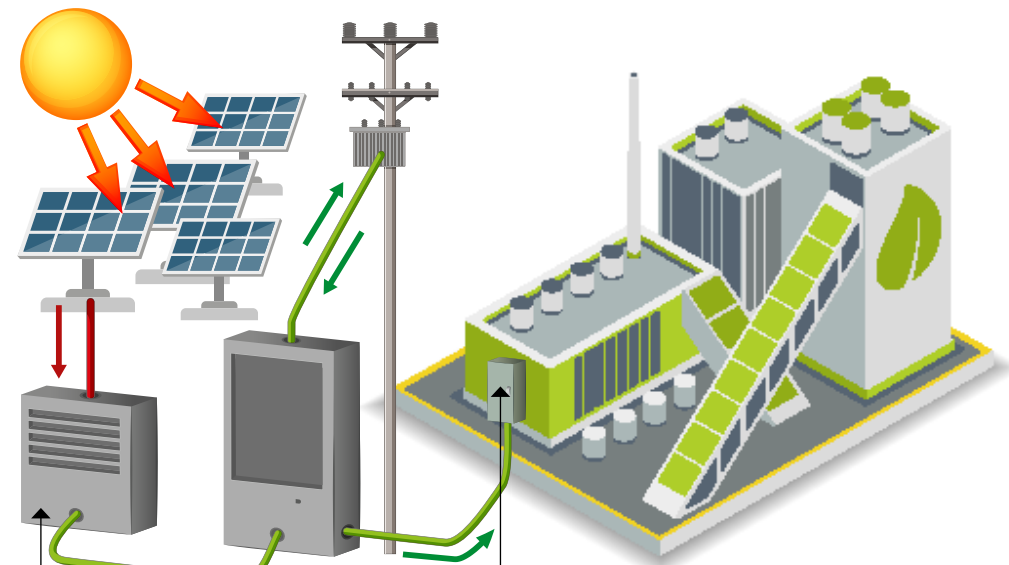
Védelem:

1. Napelemek leválasztása az otthoni hálózatról, túláramvédelem (DC PV minősítéssel rendelkező: kismegszakító, olvadóbetétes biztosító)
2. Napelemek felől érkező túlfeszültség elleni védelem (T2-es iPRD DC)
3. Ki-be kapcsoló és leválasztó készülék (DC PV minősítéssel rendelkező szakaszolókapcsoló)

Elosztószekrény kivitele: Kültéri vagy beltéri elhelyezésű lehet. Fontos a megfelelő IP és UV védettségű elosztó megválasztása.

Tudnivalók a beépítendő védelmekről

(közületi/ipari telepítés)



DC oldali védelmek:

- Acti9/ComPacT és MasterPact dedikált PV készülékek
- Kaedra/Pragma/Thalassa PLM PV minősítéssel

Kiegészítők:

- EVlink elektromosautó-töltők
- EVlink terhelésmenedzsment
- Hálózatanalizátorok, mérők

AC oldali védelmek:

- ComPacT és MasterPact készülékek
- Acti9
- Kültéri vagy beltéri elosztószekrények/PrismaSeT

AC oldal (Inverter és hálózat között):

Védelem:

1. Inverter leválasztása a hálózatról, túláramvédelem (a közületi hálózat tulajdonságait figyelembe véve választandó kismegszakító, olvadóbetétes biztosító)
2. AC oldal irányából érkező túlfeszültség elleni védelem (T2-es iPRD)
3. Áram-védőkapcsoló (felhasználástól és elhelyezéstől függő kivitel)
4. Opcionális: Ki-be kapcsoló és leválasztó készülék (szakaszolókapcsoló)

Elosztószekrény kivitele: Kültéri vagy beltéri elhelyezésű lehet. Fontos a megfelelő IP és UV védettségű elosztó megválasztása.

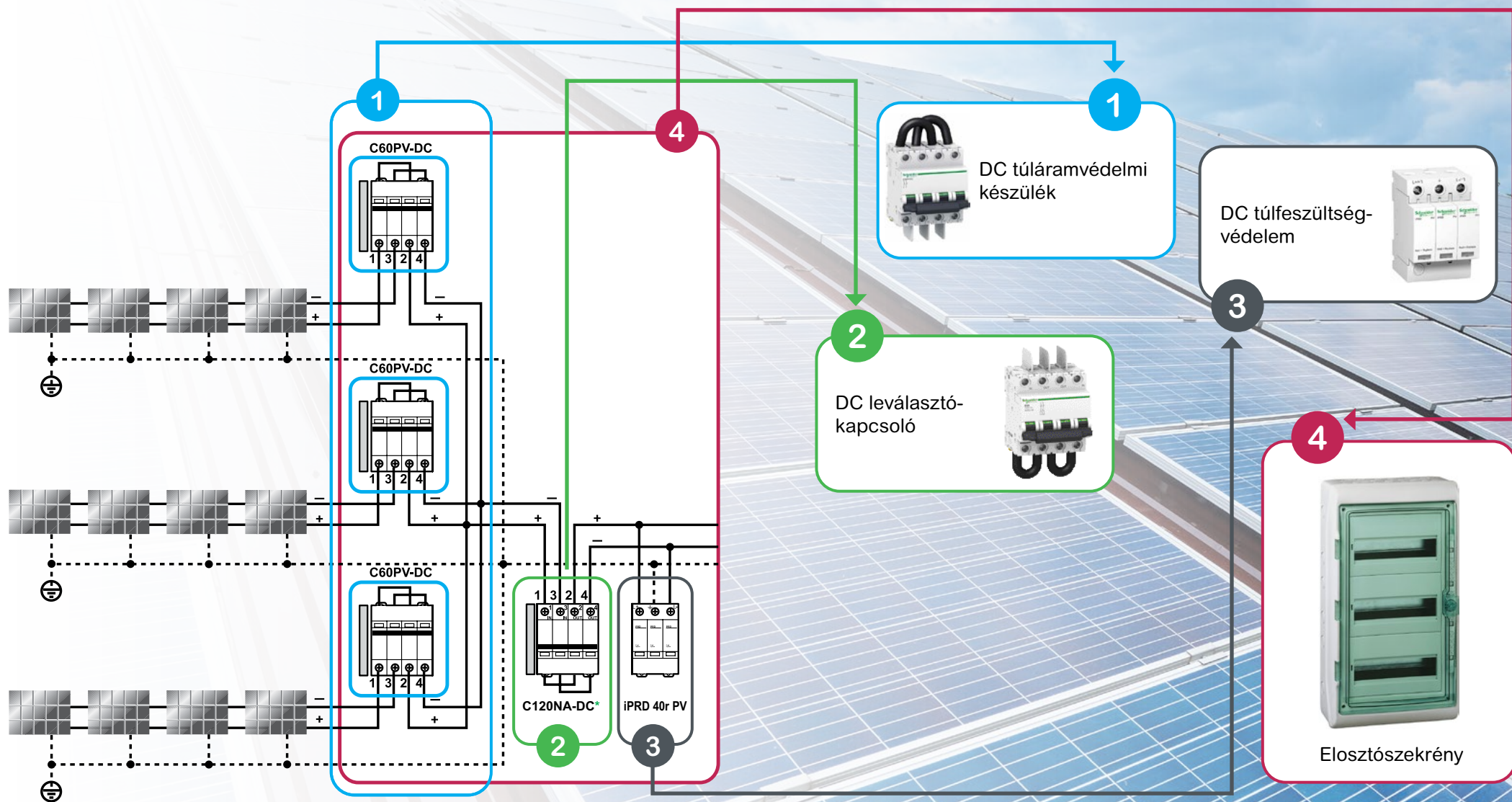
DC oldal (napelem-inverter között):

Védelem:

1. Napelemek leválasztása a hálózatról, túláramvédelem (DC PV minősítéssel rendelkező: MCB, olvadóbetétes biztosító)
2. Napelemek felől érkező túlfeszültség elleni védelem (T2-es iPRD DC)
3. Ki-be kapcsoló és leválasztó készülék (DC PV minősítéssel rendelkező szakaszolókapcsoló)

Elosztószekrény kivitele: Kültéri vagy beltéri elhelyezésű lehet. Fontos a megfelelő IP és UV védettségű elosztó megválasztása.

Elosztószekrény a napelem-stringek védelméhez



Lakossági kínálat - Acti9 védelmek



Terméktulajdonságok:

- Lakatosható
- Névleges üzemi feszültség: 800 VDC
- Névleges szigetelési feszültség (Ui): 1000 VDC
- Névleges zárlati határ-megszakítóképesség (Icu): 1,5 kA
- Névleges lökfeszültség-állóság (Uimp): 6 kV
- Villamos bekötés: BE és KI felülről
- Pólusok száma: 2P
- Modulok száma 9 mm-es modulméretben: 8
- MSZ EN 60947-2-3 megfelelés

Termék felhasználása	Referenciaszám	Megnevezés
1 Túláramvédelem	A9N61653	ACTI9 C60PV-DC kismegszakító, 2P, C, 1 A, 800 VDC
1 Túláramvédelem	A9N61654	ACTI9 C60PV-DC kismegszakító, 2P, C, 2 A, 800 VDC
1 Túláramvédelem	A9N61655	ACTI9 C60PV-DC kismegszakító, 2P, C, 3 A, 800 VDC
1 Túláramvédelem	A9N61656	ACTI9 C60PV-DC kismegszakító, 2P, C, 5 A, 800 VDC
1 Túláramvédelem	A9N61657	ACTI9 C60PV-DC kismegszakító, 2P, C, 8 A, 800 VDC
1 Túláramvédelem	A9N61650	ACTI9 C60PV-DC kismegszakító, 2P, C, 10 A, 800 VDC
1 Túláramvédelem	A9N61658	ACTI9 C60PV-DC kismegszakító, 2P, C, 13 A, 800 VDC
1 Túláramvédelem	A9N61659	ACTI9 C60PV-DC kismegszakító, 2P, C, 15 A, 800 VDC
1 Túláramvédelem	A9N61651	ACTI9 C60PV-DC kismegszakító, 2P, C, 16 A, 800 VDC
1 Túláramvédelem	A9N61652	ACTI9 C60PV-DC kismegszakító, 2P, C, 20 A, 800 VDC
1 Túláramvédelem	A9N61660	ACTI9 C60PV-DC kismegszakító, 2P, C, 25 A, 800 VDC



Terméktulajdonságok:

- Névleges üzemi feszültség (Ue): 700-1000 VDC
- Névleges szigetelési feszültség (Ui): 1000 VDC
- Névleges üzemi áramérték (Ie): 50-100 A
- Névleges lökfeszültség állóság (Uimp): 6 kV
- Névleges rövidzárlati áram (Icm): 1 kA
- Villamos bekötés: BE és KI felülről
- Pólusok száma: 2P
- MSZ EN 60947-3 megfelelés

Termék felhasználása	Referenciaszám	Megnevezés
2 Leválasztás	A9N61690	ACTI9 C60NA-DC terheléskapcsoló, 2P, 25 A, 800 VDC
2 Leválasztás	A9N61701	ACTI9 C120NA-DC terheléskapcsoló, 2P, 100 A, 1000 VDC
2 Leválasztás	A9N61699	ACTI9 SW60-DC terheléskapcsoló, 2P, 50 A, 1000 VDC

Lakossági kínálat - Acti9 védelmek



Terméktulajdonságok:

- Hálózat típusa: Szigetelt egyenáram
- Maximális folyamatos üzemi feszültség (UCPV): 800 V / 1000 V
- Válaszidő: < 25 ns
- Állandó működési áram (Ic): < 1 mA
- Rövidzárlati áram (ISCPV): 200 A
- Túlfeszültség-korlátozó típusa: T2
- MSZ EN 50539-11: 2013 megfelelés

Termék felhasználása	Referenciaszám	Megnevezés
3 Túlfeszültség-védelem	A9L40281	ACTI9 iPRD 40R túlfeszültség-korlátozó, 1000 PV, 2P
3 Túlfeszültség-védelem	A9L40271	ACTI9 iPRD 40R túlfeszültség-korlátozó, 800 PV, 2P

Kiegészítő készülékek



A solar védelmi készülékek kiegészítőiként használható termékek. Minden kiegészítő rendelkezik a napelemes rendszerekhez megkövetelt tanúsítvánnyal.

Kérdés esetén keresse Vevőszolgálatunkat!

Termék felhasználása	Referenciaszám	Megnevezés
Kiegészítő	A9L40182	ACTI9 iPRD cserebetét, 40r 1000 PV
Kiegészítő	A9L40172	ACTI9 iPRD cserebetét, 40r 600 PV
Kiegészítő	A9N27062	ACTI9 Távtartó, 9 mm
Kiegészítő	A9N26927	ACTI9 SD hibajelző érintkező
Kiegészítő	A9N26899	ACTI9 OF+SD24V dupla nyitás/zárás és hibajelző segédérintkező, T124
Kiegészítő	A9N26924	ACTI9 OF nyitás/zárás jelző segédérintkező
Kiegészítő	A9N26929	ACTI9 Dupla nyitás/zárás jelző segédérintkező vagy hibajelző érintkező
Kiegészítő	A9N26960	ACTI9 MN nullfeszültség-kioldó, 220-240 VAC
Kiegészítő	A9N26961	ACTI9 MN nullfeszültség-kioldó, 48 VAC, 48 VDC
Kiegészítő	A9N26959	ACTI9 MN nullfeszültség-kioldó, 115 VAC
Kiegészítő	A9N26963	ACTI9 MNs nullfeszültség-kioldó, késleltetett, 220-240 VAC
Kiegészítő	A9N26969	ACTI9 MNx nullfeszültség-kioldó, független, 230 VAC
Kiegészítő	A9N26971	ACTI9 MNx nullfeszültség-kioldó, független, 400 VAC
Kiegészítő	A9N26476	ACTI9 MX munkaáramú kioldó, 415 VAC, 110-130 VDC
Kiegészítő	A9N26477	ACTI9 MX munkaáramú kioldó, 48 VAC, 48 VDC
Kiegészítő	A9N26478	ACTI9 MX munkaáramú kioldó, 12-24 VAC, 12-24 VDC
Kiegészítő	A9N26946	ACTI9 MX+OFmunkaáramú kioldó, 220-415 VAC, 110-130 VDC
Kiegészítő	A9N26947	ACTI9 MX+OF munkaáramú kioldó, 48 VAC, 48 VDC
Kiegészítő	A9N26948	ACTI9 MX+OF munkaáramú kioldó, 12-24 VAC, 12-24 VDC

Lakossági kínálat - Kaedra kültéri szekrények



Terméktulajdonságok:

- Zord üzemi körülmények között is jól működik (IP65, IK09)
- Átlátszó, megfordítható ajtó, amely biztosítja az eszköz optimális láthatóságát
- Biztonságosan zárható, kétpontos kulccsal zárható zárral felszerelve
- Kikönnýtések kábelbemeneteinek jelölése, az illesztési lyukak helye, a szekrény hátoldalán lévő hosszúkás nyílások, levehető alapelemző sorkapcsok és kábelek beszereléséhez

Termék felhasználása	Referenciaszám	Megnevezés
4 Elosztószekrény	13182	KAEDRA Kiselosztó (90x100) 36+2 modul, 8ny
4 Elosztószekrény	13185	KAEDRA Kiselosztó (103x225) 10 modul, 1ny
4 Elosztószekrény	13193	KAEDRA Univerzális kiselosztó átlátszó ajtó, 36+2 modul
4 Elosztószekrény	13195	KAEDRA Univerzális kiselosztó T,A, szerelőlemez
4 Elosztószekrény	13199	KAEDRA Univerzális kiselosztó T,A, szerelőlemez
4 Elosztószekrény	13431	KAEDRA Kiselosztó, átlátszó ajtó, falon kívüli, 1x12 modul, szürke
4 Elosztószekrény	13444	KAEDRA Mini elosztó, átlátszó ajtó, falon kívüli, 1x12 modul, szürke
4 Elosztószekrény	13956	KAEDRA Mini elosztó 3 modul
4 Elosztószekrény	13960	KAEDRA Mini elosztó 12 modul
4 Elosztószekrény	13979	MINI KAEDRA Kiselosztó, átlátszó ajtó, falon kívüli, 1x12 modul, szürke
4 Elosztószekrény	13981	KAEDRA Kiselosztó IP65 12 modul 1L.
4 Elosztószekrény	13987	KAEDRA Kiselosztó IP65 4L 72 modul
4 Elosztószekrény	13990	KAEDRA Kiselosztó IP65 2L 12 modul
4 Elosztószekrény	13994	KAEDRA Illesztődoboz 4ny (90x100)

Lakossági kínálat - Pragma beltéri szekrények



Terméktulajdonságok:

Falon kívüli Pragma kiselosztók:

- 13-18 modul szélességű kiselosztók: 63-125 A
- 24 modul szélességű kiselosztók: 125-160 A

Süllyesztett Pragma kiselosztók:

- 13-18 modul szélességű kiselosztók: 63-125 A
- 24 modul szélességű kiselosztók: 125-160 A
- Igény esetén, illesztődobozzal kiegészíthetők

Szabványok: MSZ EN 61439-3 Tűz- és hőálló az MSZ EN 60695-2-11 szabványnak megfelelően. **Szigetelés:** II. osztály. **Szín:** RAL 9016

Termék felhasználása	Referenciaszám	Megnevezés
4 Elosztószekrény	PRA20113	PRAGMA Kiselosztó, falon kívüli, 1x13 modul, PEN sín, fehér
4 Elosztószekrény	PRA20118	PRAGMA Kiselosztó, falon kívüli, 1x18 modul, PEN sín, fehér
4 Elosztószekrény	PRA20124	PRAGMA Kiselosztó, falon kívüli, 1x24 modul, PEN sín, fehér
4 Elosztószekrény	PRA20213	PRAGMA Kiselosztó, falon kívüli, 2x13 modul, PEN sín, fehér
4 Elosztószekrény	PRA20218	PRAGMA Kiselosztó, falon kívüli, 2x18 modul, PEN sín, fehér
4 Elosztószekrény	PRA20224	PRAGMA Kiselosztó, falon kívüli, 2x24 modul, PEN sín, fehér
4 Elosztószekrény	PRA20313	PRAGMA Kiselosztó, falon kívüli, 3x13 modul, PEN sín, fehér
4 Elosztószekrény	PRA20318	PRAGMA Kiselosztó, falon kívüli, 3x18 modul, PEN sín, fehér
4 Elosztószekrény	PRA20324	PRAGMA Kiselosztó, falon kívüli, 3x24 modul, PEN sín, fehér
4 Elosztószekrény	PRA20413	PRAGMA Kiselosztó, falon kívüli, 4x13 modul, PEN sín, fehér
4 Elosztószekrény	PRA20418	PRAGMA Kiselosztó, falon kívüli, 4x18 modul, PEN sín, fehér
4 Elosztószekrény	PRA20424	PRAGMA Kiselosztó, falon kívüli, 4x24 modul, PEN sín, fehér
4 Elosztószekrény	PRA20524	PRAGMA Kiselosztó, falon kívüli, 5x24 modul, PEN sín, fehér
4 Elosztószekrény	PRA20624	PRAGMA Kiselosztó, falon kívüli, 6x24 modul, PEN sín, fehér
4 Elosztószekrény	PRA25113	PRAGMA Kiselosztó, süllyesztett, 1x13 modul, PEN sín, fehér
4 Elosztószekrény	PRA25118	PRAGMA Kiselosztó, süllyesztett, 1x18 modul, PEN sín, fehér
4 Elosztószekrény	PRA25124	PRAGMA Kiselosztó, süllyesztett, 1x24 modul, PEN sín, fehér
4 Elosztószekrény	PRA25213	PRAGMA Kiselosztó, süllyesztett, 2x13 modul, PEN sín, fehér
4 Elosztószekrény	PRA25218	PRAGMA Kiselosztó, süllyesztett, 2x18 modul, PEN sín, fehér
4 Elosztószekrény	PRA25224	PRAGMA Kiselosztó, süllyesztett, 2x24 modul, PEN sín, fehér
4 Elosztószekrény	PRA25313	PRAGMA Kiselosztó, süllyesztett, 3x13 modul, PEN sín, fehér
4 Elosztószekrény	PRA25318	PRAGMA Kiselosztó, süllyesztett, 3x18 modul, PEN sín, fehér
4 Elosztószekrény	PRA25324	PRAGMA Kiselosztó, süllyesztett, 3x24 modul, PEN sín, fehér
4 Elosztószekrény	PRA25413	PRAGMA Kiselosztó, süllyesztett, 4x13 modul, PEN sín, fehér
4 Elosztószekrény	PRA25418	PRAGMA Kiselosztó, süllyesztett, 4x18 modul, PEN sín, fehér
4 Elosztószekrény	PRA25424	PRAGMA Kiselosztó, süllyesztett, 4x24 modul, PEN sín, fehér
4 Elosztószekrény	PRA25524	PRAGMA Kiselosztó, süllyesztett, 5x24 modul, PEN sín, fehér
4 Elosztószekrény	PRA25624	PRAGMA Kiselosztó, süllyesztett, 6x24 modul, PEN sín, fehér

Ipari kínálat - ComPacT



Terméktulajdonságok:

- Névleges áramerősség (40°C): 80-500 A
- Névleges üzemi feszültség (Ue): 1000 VDC
- Névleges szigetelési feszültség (Ui): 1000 VDC
- Névleges zárlati határ-megszakítóképesség (Icu): 10 kA
- Névleges lökfeszültség-állóság (Uimp): 8 kV
- Pólusok száma: 4P
- Méret: 80-200 A: 140x161x86 mm, 250-500 A: 225x185x110 mm
- MSZ EN 60947-2 megfelelés

Termék felhasználása	Referenciaszám	Megnevezés
1 Túláramvédelem	C10F4TM080D1	ComPacT NSX80 TM DC PV 4P megszakító
1 Túláramvédelem	C16F4TM125D1	ComPacT NSX125 TM DC PV 4P megszakító
1 Túláramvédelem	C16F4TM160D1	ComPacT NSX160 TM DC PV 4P megszakító
1 Túláramvédelem	C25F4TM200D1	ComPacT NSX200 TM DC PV 4P megszakító
1 Túláramvédelem	C40F4TM250D1	ComPacT NSX250 TM DC PV 4P megszakító
1 Túláramvédelem	C40F4TM320D1	ComPacT NSX320 TM DC PV 4P megszakító
1 Túláramvédelem	C40F4TM400D1	ComPacT NSX400 TM DC PV 4P megszakító
1 Túláramvédelem	C63F4TM500D1	ComPacT NSX500 TM DC PV 4P megszakító
1 Túláramvédelem	C40K32D250	ComPacT NSX400K 3P3D 250A 10kA 1000 VAC megszakító
1 Túláramvédelem	C40K32D400	ComPacT NSX400K 3P3D 400A 10kA 1000 VAC megszakító
1 Túláramvédelem	C40K42D250	ComPacT NSX400K 4P4D 250A 10kA 1000 VAC megszakító
1 Túláramvédelem	C40K42D400	ComPacT NSX400K 4P4D 400A 10kA 1000 VAC megszakító

Ipari kínálat - Compact NSX



Terméktulajdonságok:

- Névleges áramerősség (40°C): 100-500 A
- Névleges üzemi feszültség (Ue): 1000 VDC
- Névleges szigetelési feszültség (Ui): 1000 V
- Névleges zárlati határ-megszakítóképesség (Icu): 10 kA
- Névleges lökfeszültség-állóság (Uimp): 8 kV
- Pólusok száma: 4P
- Méret: 100-200A: 140x161x86 mm, 400-500 A: 225x185x110 mm
- MSZ EN 60947-3 megfelelés

Termék felhasználása	Referenciaszám	Megnevezés
2 Leválasztás	C104100D1S	ComPacT NSX100 NA DC PV 4P terheléskapcsoló
2 Leválasztás	C164160D1S	ComPacT NSX160 NA DCPV 4P terheléskapcsoló
2 Leválasztás	C254200D1S	ComPacT NSX200 NA DC PV 4P terheléskapcsoló
2 Leválasztás	C254200D1S	ComPacT NSX200 NA DC PV 4P terheléskapcsoló
2 Leválasztás	C404400D1S	ComPacT NSX400 NA DC PV 4P terheléskapcsoló
2 Leválasztás	C634500D1S	ComPacT NSX500 NA DC PV 4P terheléskapcsoló

Ipari kínálat - MasterPact



Terméktulajdonságok:

- Névleges áramerősség (40/45°C): 2000-4000 A
- Névleges üzemi feszültség (Ue): 1000 VDC
- Névleges szigetelési feszültség (Ui): 1000 V
- Névleges zárlati határ-megszakítóképesség (Icu): 85 kA
- Névleges lökfeszültség-állóság (Uimp): 12 kV
- Pólusok száma: 3P
- Méret: 352x422x527 mm (fix 3P)
- MSZ EN 60947-1 és MSZ EN 60947-3 megfelelés

Termék felhasználása	Referenciaszám	Megnevezés
2 Leválasztás	MasterPact NW10HDC-C	MasterPact NW légmegszakító egyenáramú felhasználásra
2 Leválasztás	Masterpact NW10HDC-E	MasterPact NW légmegszakító egyenáramú felhasználásra

Ipari kínálat - PLM



Terméktulajdonságok:

- A Thalassa PLM műanyag szekrények napelemes rendszerekhez lettek tervezve. Ez a kompakt szekrény vázból és zárható, kivethető ajtóból áll.
- Anyaga: üvegszállal erősített poliszter
 - Védettség: IP66 és IK10 védettségi szinttel rendelkezik
 - MSZ EN 62208 megfelelés

Termék felhasználása	Referenciaszám	Megnevezés
4 Elosztószekrény	NSYPLM57G	PLM fekvő szekrény 536x747x300
4 Elosztószekrény	NSYPLM810G	PLM fekvő szekrény 852x1056x350
4 Elosztószekrény	NSYPLM68G	PLM fekvő szekrény 636x847x300



Life Is On

Schneider
 **Electric**

Termékeinket folyamatosan fejlesztjük, a kiadványban közölt információk érvényességéről kérjük, érdeklődjön munkatársainknál.

Schneider Electric Hungária Villamossági Zrt.
1133 Budapest, Váci út 96-98.
Nordic Light Irodaház / A2 épület
www.se.com/hu

Schneider Vevőszolgálat
telefon: 999-7270
e-mail: hu-vevoszolgalat@se.com