



CRN - CRS 型 工业控制箱

IP-55 (IEC-529)



Himel 系列



Merlin Gerin

Modicon

Square D

Telemecanique

Schneider
 **Electric**
施耐德电气，令电力潜能尽发挥。

目录

页号

产品概况	2
挂墙安装金属机箱	4
机箱附件	8
电子设备机箱	15
机箱门锁	封三

CRN-CRS

外形尺寸 (mm)			IP-55		IP-65			
高	宽	深	型号		型号		金属板	安装板
			普通门	玻璃门	普通门	玻璃门		绝缘板
250	200	150	CRN-2520/150	-	-	-	MM-2520	MB-2520
300	250	150	CRN-3025/150	...KT	CRS-3025/150	...KT	MM-3025	MB-3025
300	250	200	CRN-3025/200	...KT	-	-	MM-3025	MB-3025
300	300	150	CRN-33/150	...KT	CRS-33/150	...KT	MM-33	MB-33
300	300	200	CRN-33/200	...KT	-	-	MM-33	MB-33
400	300	150	CRN-43/150	...KT	CRS-43/150	...KT	MM-43	MB-43
400	300	200	CRN-43/200	...KT	CRS-43/200	...KT	MM-43	MB-43
400	400	200	CRN-44/200	...KT	-	-	MM-44	MB-44
400	600	250	CRN-46/250	...KT	-	-	MM-46	MB-46
400	600	300	CRN-46/300	...KT	-	-	MM-46	MB-46
500	400	150	CRN-54/150	...KT	CRS-54/150	...KT	MM-54	MB-54
500	400	200	CRN-54/200	...KT	CRS-54/200	...KT	MM-54	MB-54
500	400	250	CRN-54/250	...KT	-	-	MM-54	MB-54
500	500	250	CRN-55/250	...KT	-	-	MM-55	MB-55
600	400	150	CRN-64/150	...KT	-	-	MM-64	MB-64
600	400	200	CRN-64/200	...KT	CRS-64/200	...KT	MM-64	MB-64
600	400	250	CRN-64/250	...KT	-	-	MM-64	MB-64
600	500	150	CRN-65/150	...KT	-	-	MM-65	MB-65
600	500	200	CRN-65/200	...KT	CRS-65/200	...KT	MM-65	MB-65
600	500	250	CRN-65/250	...KT	CRS-65/250	...KT	MM-65	MB-65
600	600	250	CRN-66/250	...KT	-	-	MM-66	MB-66
600	600	300	CRN-66/300	...KT	-	-	MM-66V	MB-66
700	500	200	CRN-75/200	...KT	CRS-75/200	...KT	MM-75	MB-75
700	500	250	CRN-75/250	...KT	CRS-75/250	...KT	MM-75	MB-75
800	600	200	CRN-86/200	...KT	CRS-86/200	...KT	MM-86	MB-86
800	600	250	CRN-86/250	...KT	CRS-86/250	...KT	MM-86	MB-86
800	600	300	CRN-86/300	...KT	CRS-86/300	...KT	MM-86	MB-86
800	800	200	CRN-88/200	...KT	-	-	MM-88	MB-88
800	800	300	CRN-88/300	...KT	-	-	MM-88	MB-88
1000	600	250	CRN-106/250	...KT	-	-	MM-106	MB-106
1000	600	300	CRN-106/300	...KT	-	-	MM-106	MB-106
1000	800	200	-	-	CRS-108/200	...KT	MM-108	MB-108
1000	800	250	CRN-108/250	...KT	CRS-108/250	...KT	MM-108	MB-108
1000	800	300	CRN-108/300	...KT	CRS-108/300	...KT	MM-108	MB-108
1000	1000	300	CRN-1010/300	...KT	-	-	MM-1010	MB-1010
1200	800	300	CRN-128/300	...KT	-	-	MM-128	MB-128
1200	1000	300	CRN-1210/300	...KT	-	-	MM-1210	MB-1210



深度
可调支撑



通用板

型号

里门

-	-	
MR-3025	-	
MR-3025	DCNS-200	
MR-33	-	
MR-33	DCNS-200	
MR-43	-	
MR-43	DCNS-200	PI-43/200
MR-44	DCNS-200	
MR-46	DCNS-250	
MR-46	DCNS-300	
MR-54	-	
MR-54	DCNS-200	PI-54/200
MR-54	DCNS-250	
MR-55	DCNS-250	
MR-64	-	
MR-64	DCNS-200	PI-64/200
MR-64	DCNS-250	
MR-65	-	
MR-65	DCNS-200	
MR-65	DCNS-250	
MR-66	DCNS-250	
MR-66	DCNS-300	
MR-75	DCNS-200	PI-75/200
MR-75	DCNS-250	
MR-86	DCNS-200	PI-86/200
MR-86	DCNS-250	
MR-86	DCNS-300	
MR-88	DCNS-200	
MR-88	DCNS-300	
MR-106	DCNS-250	PI-106/250
MR-106	DCNS-300	
MR-108	-	
MR-108	DCNS-250	PI-108/250
MR-108	DCNS-300	
MR-1010	DCNS-300	
MR-128	DCNS-300	
MR-1210	DCNS-300	

挂墙安装金属机箱

CRN

IP-55 (IEC-529)

金属机壳由整张钢板折叠制成，后板焊到柜架上，机箱内外喷涂聚酯环氧灰漆符合 RAL-7032。

- CRN...KT 系列带玻璃安全门
- 螺丝焊在背部，可直接固定安装板和其他附件

- 门加强框开孔可安装设备
- 门折页可移动，开门角度 120°
- 聚氨酯密封垫，防护等级高，防雨滴
- 门锁形式多样



机箱型号

外形尺寸 (mm)			机箱						安装板			19° 里门	
高 (A)	宽 (B)	深 (C)	型号	型号	图	法兰 开门形式 D	重量	金属	绝缘	通用	深度可调支撑	旋转机架	里门
250	200	150	CRN-2520/150	-	1	0	125	3.2	●	●			
300	250	150	CRN-3025/150	CRN-3025/150 KT	1	A	150	4.2	●	●	●		
300	250	200	CRN-3025/200	CRN-3025/200 KT	1	A	150	4.9	●	●	●	●	
300	300	150	CRN-33/150	CRN-33/150 KT	1	B	150	5	●	●	●		
300	300	200	CRN-33/200	CRN-33/200 KT	1	B	150	6	●	●	●	●	
400	300	150	CRN-43/150	CRN-43/150 KT	1	B	200	6	●	●	●		
400	300	200	CRN-43/200	CRN-43/200 KT	1	B	200	6.8	●	●	●	●	●
400	400	200	CRN-44/200	CRN-44/200 KT	1	C	200	8	●	●	●	●	
400	600	250	CRN-46/250	CRN-46/250 KT	1	D	200	10	●	●	●	●	●
400	600	300	CRN-46/300	CRN-46/300 KT	1	D	200	11.2	●	●	●	●	●
500	400	150	CRN-54/150	CRN-54/150 KT	2	B	125	8.7	●	●	●		
500	400	200	CRN-54/200	CRN-54/200 KT	2	C	125	9.8	●	●	●	●	●
500	400	250	CRN-54/250	CRN-54/250 KT	2	C	125	11	●	●	●	●	●
500	500	250	CRN-55/250	CRN-55/250 KT	2	D	125	12.8	●	●	●	●	
600	400	150	CRN-64/150	CRN-64/150 KT	2	B	125	9.3	●	●	●		
600	400	200	CRN-64/200	CRN-64/200 KT	2	C	125	10.8	●	●	●	●	●
600	400	250	CRN-64/250	CRN-64/250 KT	2	C	125	12.3	●	●	●	●	●
600	500	150	CRN-65/150	CRN-65/150 KT	2	B	125	11.3	●	●	●		
600	500	200	CRN-65/200	CRN-65/200 KT	2	D	125	14.3	●	●	●	●	
600	500	250	CRN-65/250	CRN-65/250 KT	2	D	125	16.3	●	●	●	●	
600	600	250	CRN-66/250	CRN-66/250 KT	2	D	125	18.2	●	●	●	●	●
600	600	300	CRN-66/300	CRN-66/300 KT	2	D	125	19.8	●	●	●	●	●
700	500	200	CRN-75/200	CRN-75/200 KT	2	D	125	17.3	●	●	●	●	●
700	500	250	CRN-75/250	CRN-75/250 KT	2	D	125	19.3	●	●	●	●	●
800	600	200	CRN-86/200	CRN-86/200 KT	2	D	125	21.8	●	●	●	●	●
800	600	250	CRN-86/250	CRN-86/250 KT	2	D	125	24.8	●	●	●	●	●
800	600	300	CRN-86/300	CRN-86/300 KT	2	D	125	26.3	●	●	●	●	●
800	800	200	CRN-88/200	CRN-88/200 KT	2	E	125	29.5	●	●	●	●	
800	800	300	CRN-88/300	CRN-88/300 KT	2	E	125	32.5	●	●	●	●	
1000	600	250	CRN-106/250	CRN-106/250 KT	3	D	125	28.4	●	●	●	●	●
1000	600	300	CRN-106/300	CRN-106/300 KT	3	D	125	30.6	●	●	●	●	●
1000	800	250	CRN-108/250	CRN-108/250 KT	3	E	125	34.5	●	●	●	●	●
1000	800	300	CRN-108/300	CRN-108/300 KT	3	E	125	37.4	●	●	●	●	●
1000	1000	300	CRN-1010/300**	-	4	F	-	46.7	●	●	●	●	
1200	800	300	CRN-128/300**	CRN-128/300 KT	3	F	-	44.8	●	●	●	●	
1200	1000	300	CRN-1210/300**	-	4	F	-	53.4	●	●	●	●	

* 带普通门的机箱重量。 ** 机箱带有 3 点闭锁系统。

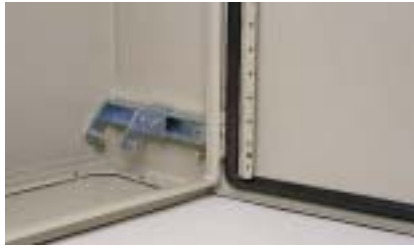
挂墙安装金属机箱

IP-55 (IEC-529)

CRN



玻璃门机箱防护等级 IP-55。



安装板支撑，深度调节孔 $\varnothing 4$ mm，间距为 12.5 mm，可固定设备。

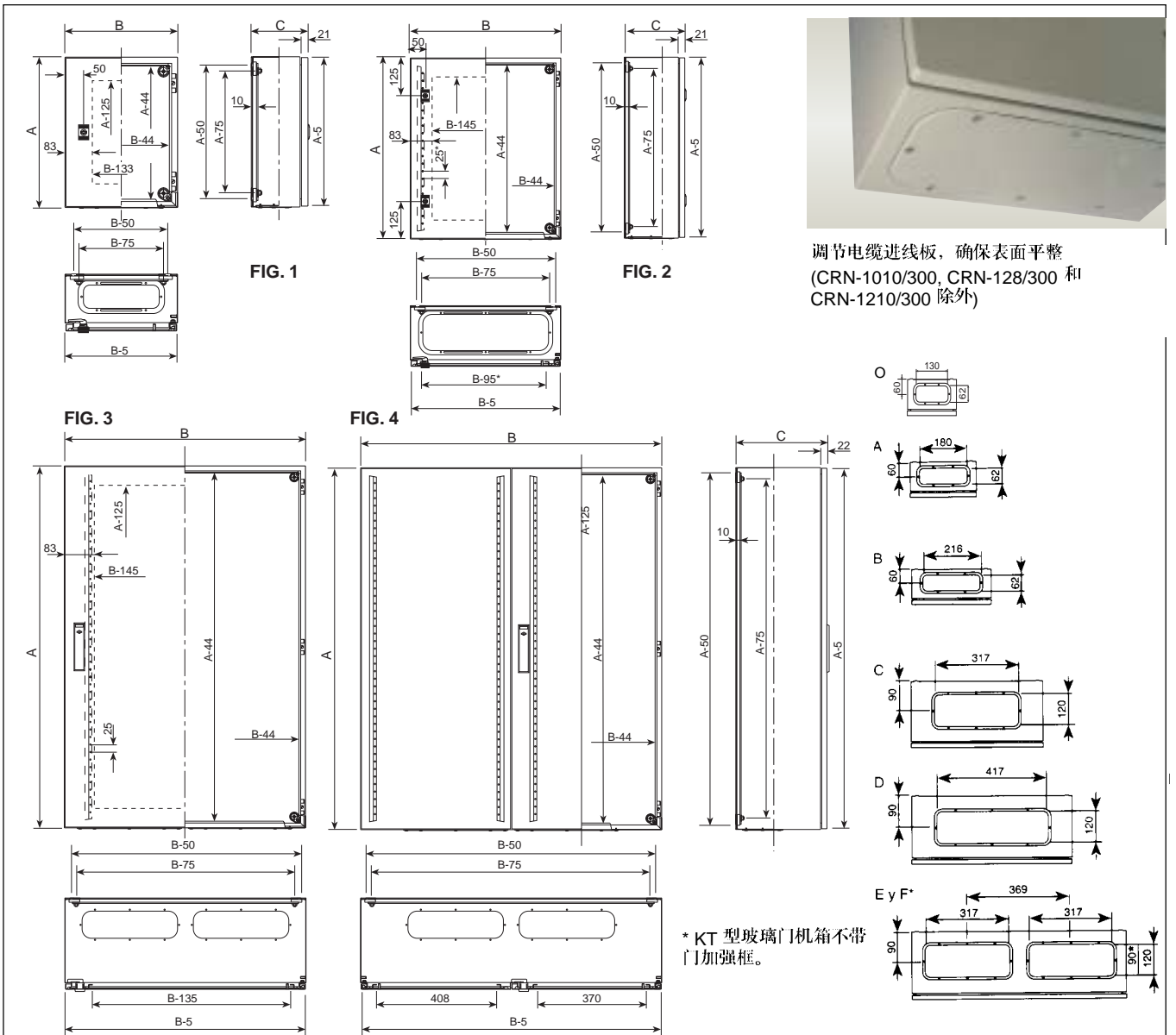


机箱背部有 4 个 M8x25 螺栓，用作固定安装板，挂墙安装孔带塑料堵头。



机箱与门用 M6x15 焊接螺栓接地折页移动方便，可改变开门方向。

外形尺寸 (mm)



挂墙安装金属机箱

CRS

IP-65 (IEC-529)

Monobloc 工控金属机箱，整张钢板折叠焊接制成，柜顶保护，机箱内外喷涂环氧树脂灰漆符合 RAL 7032。

- 不锈钢折页拧在机箱本体上，门可双向打开 (折页位置不同)
- 开门角度 120°

- 安装板支撑深度可调
- CRS...KT 系列带玻璃门
- 普通门有加强框可安装设备
- 门锁形式多样



机箱型号

外形尺寸 (mm)			机箱					安装板		通用	深度可调支撑	19"可旋转机架	里门
高 (A)	宽 (B)	深 (C)	普通门型号	带玻璃门型号	法兰开门形式	D	重量 (约)	金属	绝缘				
300	250	150	CRS-3025/150	CRS-3025/150 KT	1	150	4.2	●	●	●			
300	300	150	CRS-33/150	CRS-33/150 KT	1	150	5	●	●	●			
400	300	150	CRS-43/150	CRS-43/150 KT	1	200	6	●	●	●			
400	300	200	CRS-43/200	CRS-43/200 KT	1	200	6.8	●	●	●	●		●
500	400	150	CRS-54/150	CRS-54/150 KT	2	125	8.7	●	●	●	●		
500	400	200	CRS-54/200	CRS-54/200 KT	2	125	9.8	●	●	●	●		●
600	400	200	CRS-64/200	CRS-64/200 KT	2	125	10.8	●	●	●	●		●
600	500	200	CRS-65/200	CRS-65/200 KT	2	125	14.3	●	●	●	●		
600	500	250	CRS-65/250	CRS-65/250 KT	2	125	16.3	●	●	●	●		
700	500	200	CRS-75/200	CRS-75/200 KT	2	125	17.3	●	●	●	●		●
700	500	250	CRS-75/250	CRS-75/250 KT	2	125	19.3	●	●	●	●		●
800	600	200	CRS-86/200	CRS-86/200 KT	3	125	21.8	●	●	●	●		●
800	600	250	CRS-86/250	CRS-86/250 KT	3	125	24.8	●	●	●	●	●	●
800	600	300	CRS-86/300	CRS-86/300 KT	3	125	26.3	●	●	●	●	●	●
1000	800	200	CRS-108/200	CRS-108/200 KT	3	125	30	●	●	●	●	●	●
1000	800	250	CRS-108/250	CRS-108/250 KT	3	125	34.5	●	●	●	●	●	●
1000	800	300	CRS-108/300	CRS-108/300 KT	3	125	37.4	●	●	●	●	●	●

* 普通门机箱重量。

挂墙安装金属机箱

IP-65 (IEC-529)

CRS



高防护等级 IP-65 机箱带玻璃门



不锈钢折页可双向开门。(折页位置不同)



安装板支撑可调, 调节孔 $\varnothing 4\text{mm}$, 间距 12.5mm 安装设备。

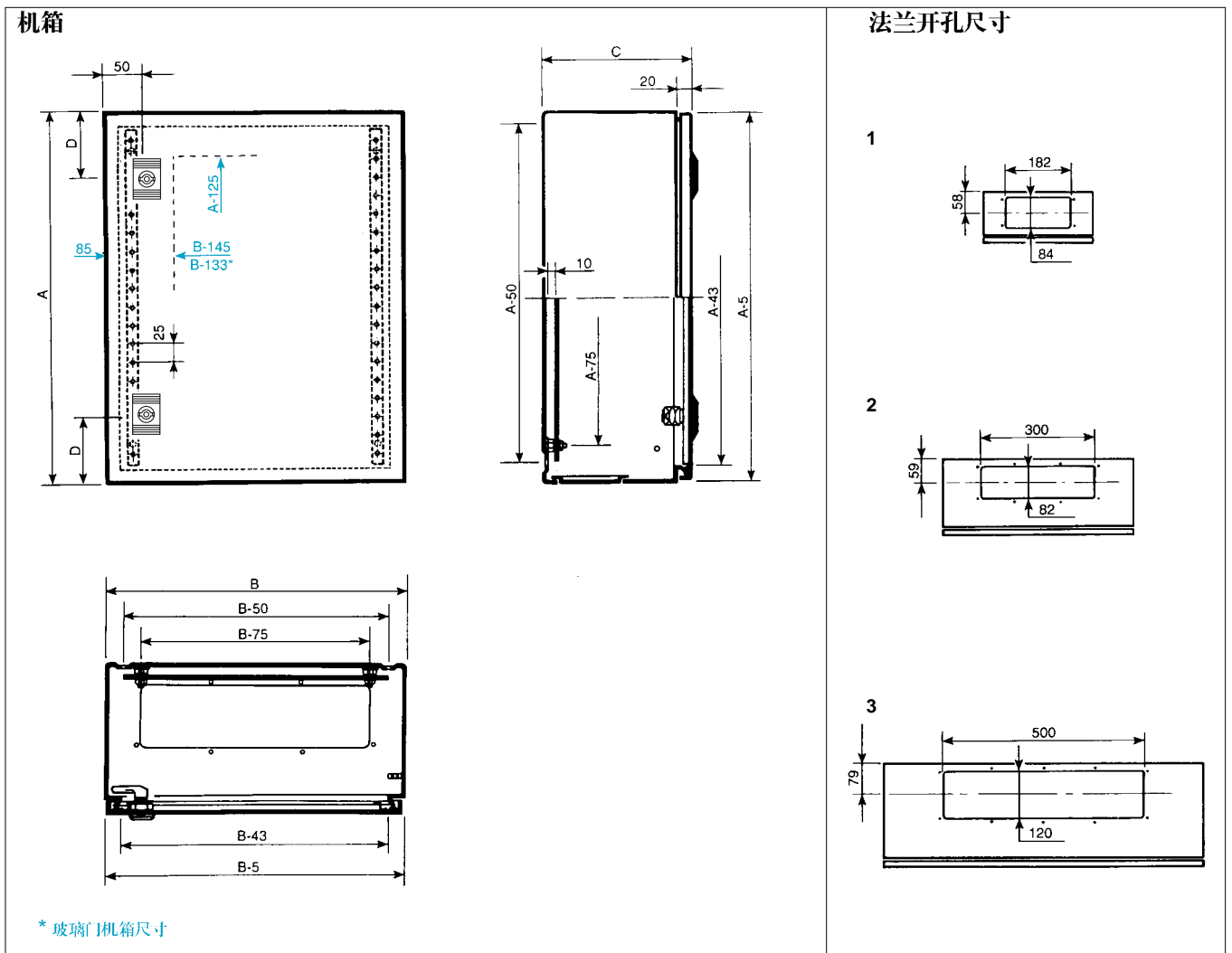


机箱和门用 M6x15 螺栓接地。



电缆进线板表面平整。

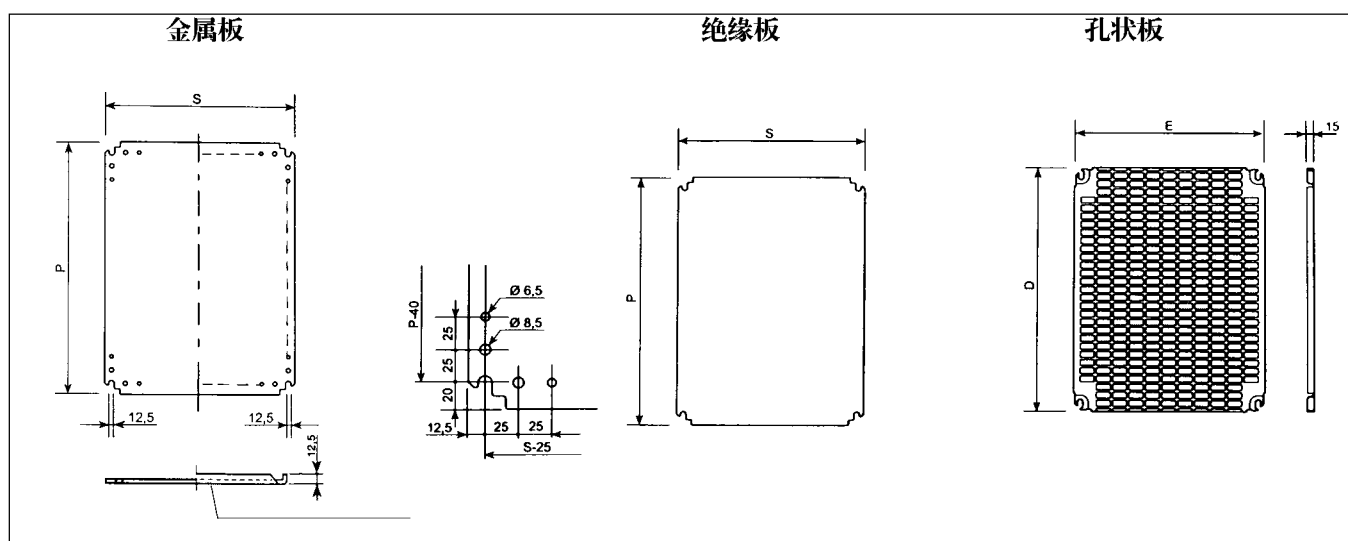
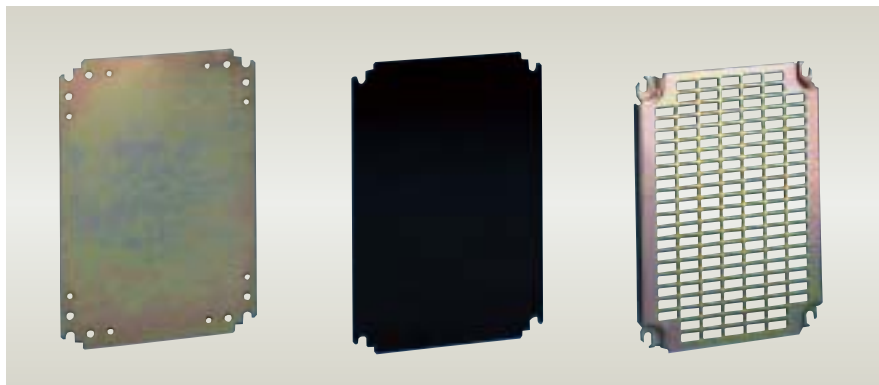
外形尺寸 (mm)



安装板

整个系列有 3 种型式，能满足大多数安装要求。

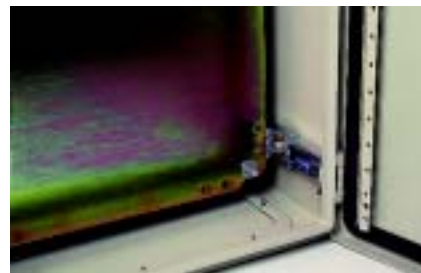
- 双式镀锌板，有附件安装孔和接地极
- 酚醛塑料板
- 镀锌孔状板，可快速方便地安装设备



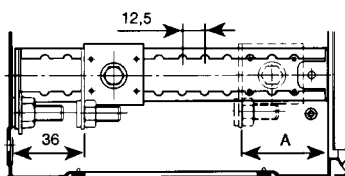
固定机箱尺寸		金属板			绝缘板			孔状板				
高度	宽度	型号	厚度 (mm)	重量 (Kg)	型号	厚度 (mm)	重量 (Kg)	P	S	型号	D	E
250	200	MM-2520	2	0.4	MB-2520	4	0.13	215	150	-	-	-
300	250	MM-3025	2	0.6	MB-3025	4	0.2	265	200	MR-3025	253	228
300	300	MM-33	2	1.2	MB-33	4	0.3	265	250	MR-33	255	251
400	300	MM-43	2	1.6	MB-43	4	0.5	365	250	MR-43	348	251
400	400	MM-44	2	2.2	MB-44	4	0.7	365	350	MR-44	345	351
400	600	MM-64	2	3.1	MB-64	4	1.1	565	350	MR-46	345	551
500	400	MM-54	2	2.5	MB-54	4	0.9	465	350	MR-54	450	351
500	500	MM-55	2	3.7	MB-55	4	1.2	465	450	MR-55	450	451
600	400	MM-64	2	3.1	MB-64	4	1.1	565	350	MR-64	555	351
600	500	MM-65	2	4	MB-65	4	1.4	565	450	MR-65	555	451
600	600	MM-66	2	5.5	MB-66	4	1.7	565	550	MR-66	555	551
700	500	MM-75	2	4.6	MB-75	4	1.7	665	450	MR-75	645	451
800	600	MM-86	3	9.9	MB-86	4	2.3	765	550	MR-86	750	551
800	800	MM-88	3	13.6	MB-88	5	4.5	765	750	MR-88	750	751
1000	600	MM-106	3	12.6	MB-106	5	4.2	965	550	MR-106	945	551
1000	800	MM-108	3	16.9	MB-108	5	5.7	965	750	MR-108	945	751
1000	1000	MM-1010	2.5	18.6	MB-1010	5	7.1	965	950	MR-1010	945	951
1200	800	MM-128	2.5	17.8	MB-128	5	6.8	1165	750	MR-128	1145	751
1200	1000	MM-1210	2.5	21.7	MB-1210	5	8.3	1165	950	MR-1210	1145	951

深度可调支撑

200, 250 和 300 mm 深度机箱，可在不同的位置调整安装板和附件，安装孔为 $\varnothing 4$ mm 间距为 12.5 mm。



型号	机箱深度	A
DCNS-200	200	44
DCNS-250	250	46
DCNS-300	300	49



里门

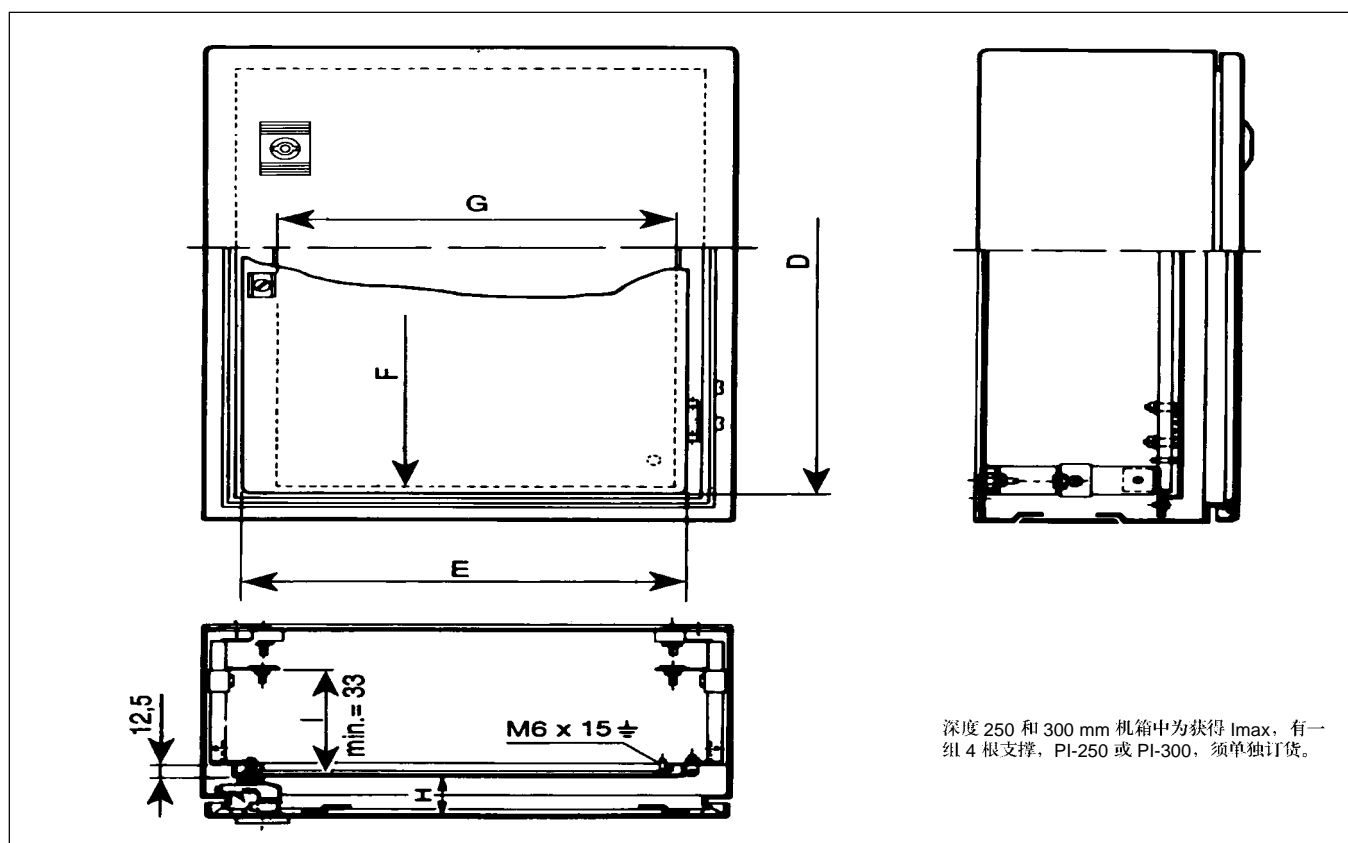
里门可直接安装到机箱内，可固定安装板，其深度可调。

里门由薄钢板制成，喷涂环氧树脂漆符合RAL-7032。



型号	普通门 和玻璃门	D	E	F	G	深度 200 mm		深度 250 mm 带 PI-250		深度 300 mm 带 PI-250 带 PI-300					
						H*	I max.	H*	I max.	H*	I max.	H*	I max.	H*	I max.
PI-43/200	...-43/...	346	238	330	217	44	119	-	-	-	-	-	-	-	-
PI-54/200	...-54/...	446	338	430	317	44	119	94	119	44	169	-	-	-	-
PI-64/200	...-64/...	546	338	530	317	44	119	94	119	44	169	-	-	-	-
PI-75/200	...-75/...	646	438	630	417	44	119	94	119	44	169	-	-	-	-
PI-86/200	...-86/...	746	538	730	517	44	119	94	119	44	169	144	119	94	169
PI-106/250	CRN-106/...	946	538	930	517	-	-	44	169	-	-	94	169	-	44
PI-108/250	...-108/...	946	738	930	717	-	-	44	169	-	-	94	169	-	44

* 玻璃门机箱 H 为 4 mm。



19" 旋转机架

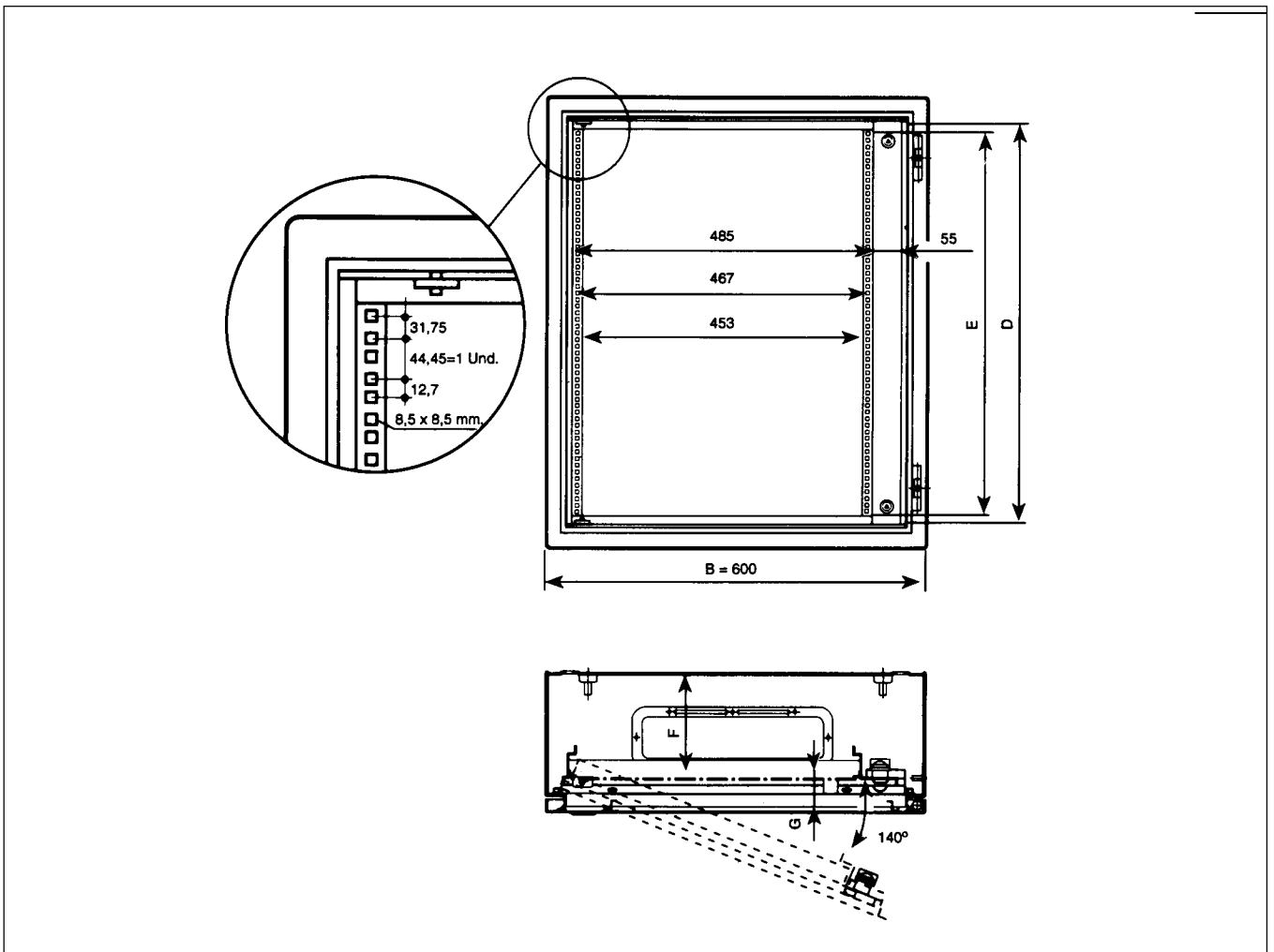
旋转机架可直接固定到 600mm 宽的 CRN 机箱。

- 19" 机架框有 8.5 方孔
- 三角锁，可双向开门
- 喷涂环聚酯氧漆符合 RAL-7032



型号	普通门 或玻璃门	模数 (1 单位 = 44.45mm)	D	E	F (最大有用深度)	G* (最小深度)
BRP7/CRN	CRN-46/250 和 CRN-46/300	7	342	311	188	59
BRP11/CRN	CRN-66/250 和 CRN-66/300	11	542	489	188	59
BRP16/CRN	CRN/CRS-86/250 和 CRN/CRS-86/300	16	742	711	188/238	59
BRP20/CRN	CRN-106/250 和 CRN-106/300	20	942	889	188/238	59

* 玻璃门机箱 G 增加 15 mm。



铝框玻璃门

聚碳酸酯玻璃门，氧化铝框坚固轻巧符合

RAL-9005。

- 视觉大
- 做工精细
- 开门 120°
- IP-40

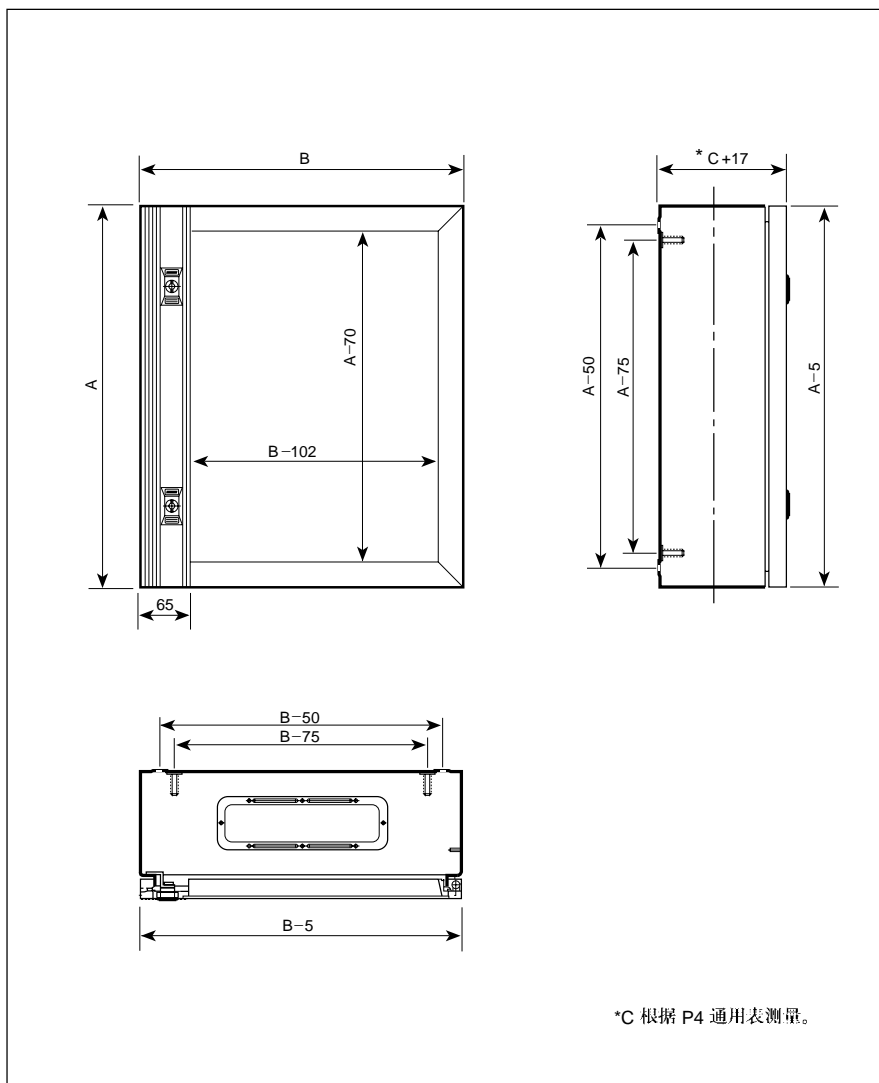


标准双杆锁，做工精细。



机箱和门接地视图。

型号	安装 机箱尺寸		重量 (Kg)
	高度 (A)	宽度 (B)	
PACRN-3025	300	250	0.8
PACRN-33	300	300	1
PACRN-43	400	300	1.2
PACRN-44	400	400	1.6
PACRN-46	400	600	2.3
PACRN-54	500	400	2
PACRN-55	500	500	2.4
PACRN-64	600	400	2.3
PACRN-65	600	500	2.8
PACRN-66	600	600	3.2
PACRN-75	700	500	3.1
PACRN-86	800	600	4.1
PACRN-88	800	800	5.4
PACRN-106	1000	600	5
PACRN-108	1000	800	6.3
PACRN-1010	1000	1000	7.6
PACRN-128	1200	800	7.4



绝缘电缆进线板

由加强型的聚碳酸酯玻璃做成，预冲孔，色彩符合 RAL-7032。

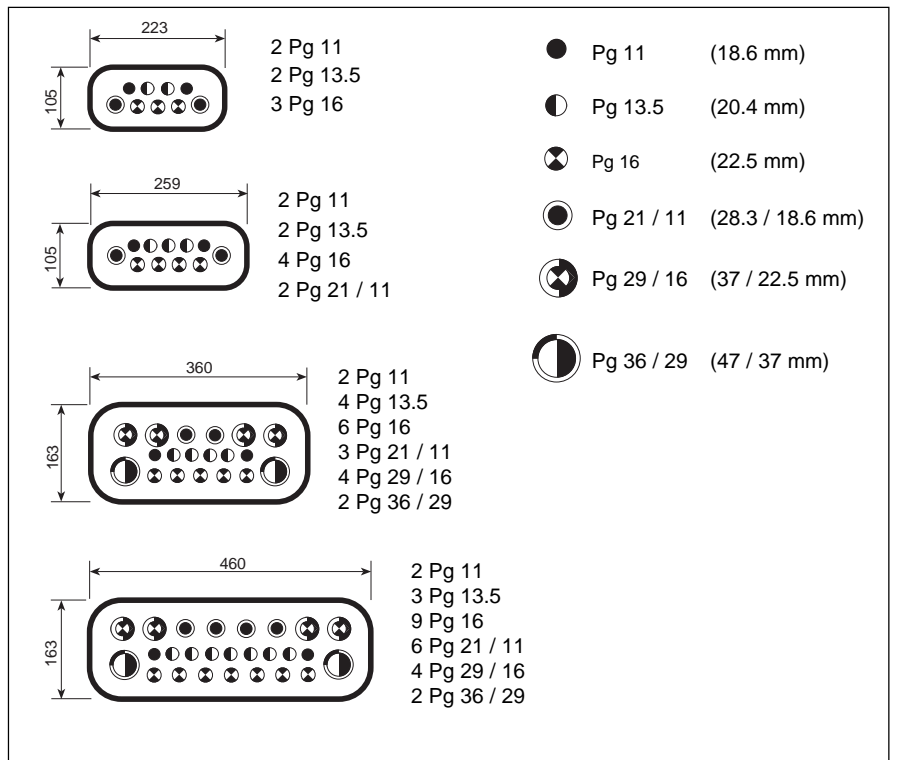
- 由聚碳酸酯纤维玻璃制成 (30%)
- 电缆进线容易
- 聚氨酯密封垫
- 绝缘优良
- 耐热性能好



型号	法兰开度*
TSA-CRN/A	A
TSA-CRN/B	B
TSA-CRN/C	C, E**
TSA-CRN/D	D

* 见 P5 页的法兰开度图

** E 型法兰开度，需要 2 个 TSA-CRN/C



支撑脚

通过 CHCO 耦合板把支撑脚直接固定在法兰上，支撑脚由钢板制成，喷涂浅灰环氧树脂漆符合 RAL-7032。

支撑脚

型号	适用全部型号
COCR-80	

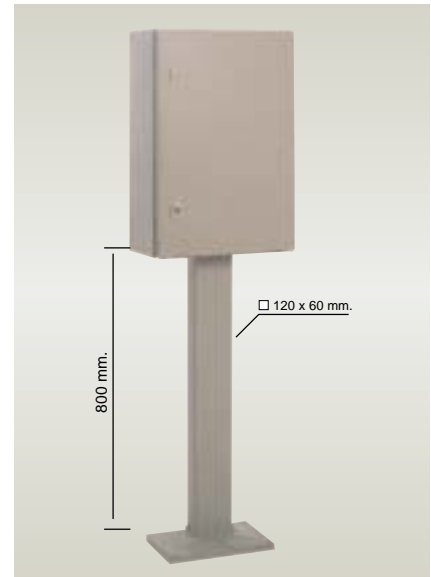
CRN 耦合板

型号	安装到法兰上
CHCO/A	A
CHCO/B	B
CHCO/C	C-E*
CHCO/D	D
CHCO/F	F

*要求 2 块耦合板和 2 个支撑脚。

CRS 耦合板

型号	安装到法兰上
CHCO/1	1
CHCO/2	2
CHCO/3	3



电子设备机箱

CRN

19" 电子设备金属机箱由薄钢板制成，喷涂符合 RAL-7032，其后板和 KT 玻璃门均可固定在旋转式 19" 机架上机架，框有 8.5mm 方孔，孔距 44.45mm。

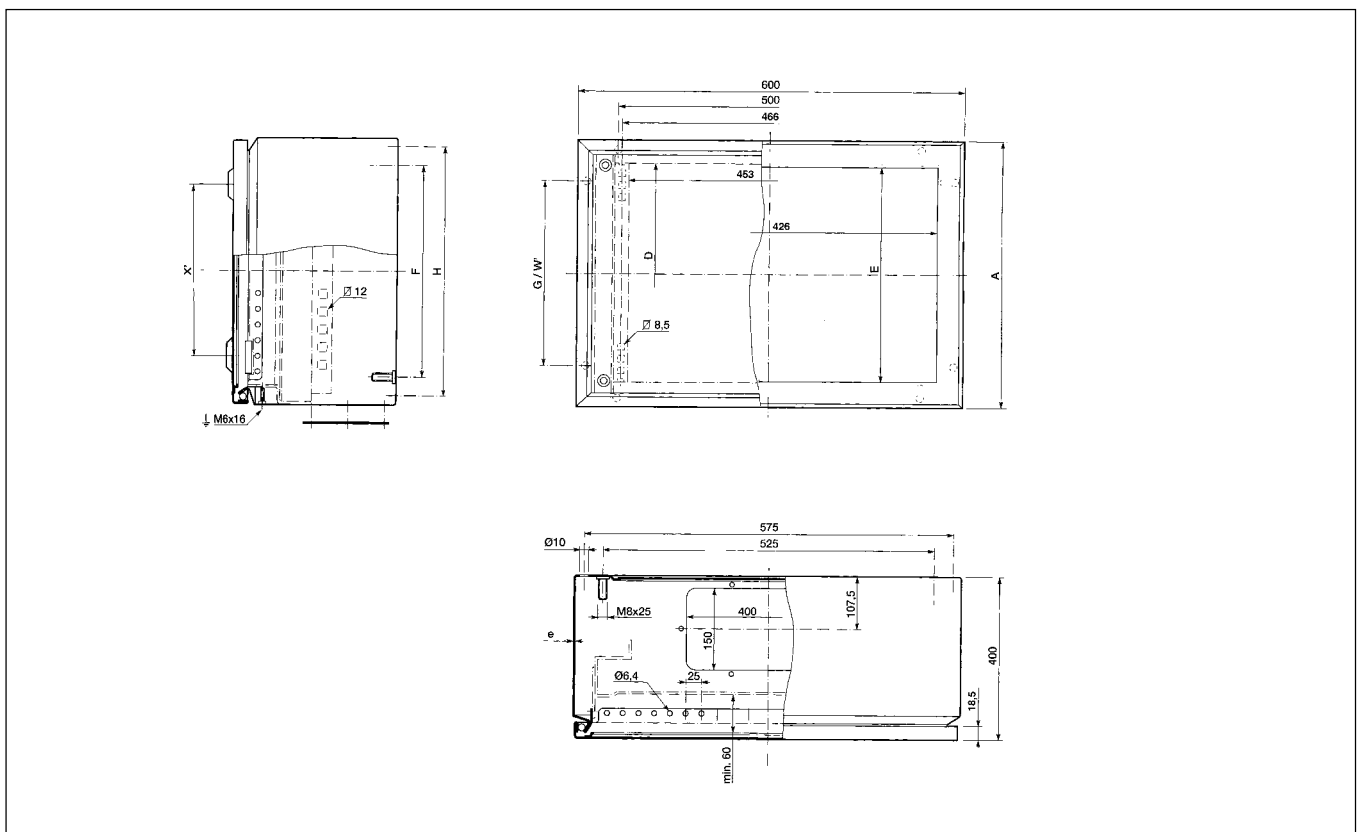
- c 5 种高度：旋转机架模数为 4, 7, 9, 13 和 16。固定机架模数为 5, 8, 10, 14 和 17
- c 深度 400 mm

由钢板喷涂符合 RAL-7032。

- c KT 玻璃门可双向开门
- c 1 或 2 把双杆锁
- c 19" 旋转机架和固定机架的背部开孔框有 $\varnothing 5.3 \text{ mm}$ 方孔，孔距 25 mm
- c 电缆进线板
- c 接地螺母等



外形尺寸 (mm)			机箱型号							D	E	F	G	H	W'	X'
高度 (A)	宽度 (B)	深度 (C)	19" 旋转架	模数	19" 固定架	模数	门锁量	折页数								
300	600	400	CRN 36/400 EP KT	4U	CRN 36/400 EF KT	5U	1	1	223	206	225	200	275	200	-	-
400	600	400	CRN 46/400 EP KT	7U	CRN 46/400 EF KT	8U	1	1	354	306	325	300	375	300	-	-
500	600	400	CRN 56/400 EP KT	9U	CRN 56/400 EF KT	10U	2	2	445	406	425	400	475	400	250	
700	600	400	CRN 76/400 EP KT	13U	CRN 76/400 EF KT	14U	2	2	625	606	625	600	675	300	350	
800	600	400	CRN 86/400 EP KT	16U	CRN 86/400 EF KT	17U	2	3	755	706	725	700	775	350	550	



电子设备机箱

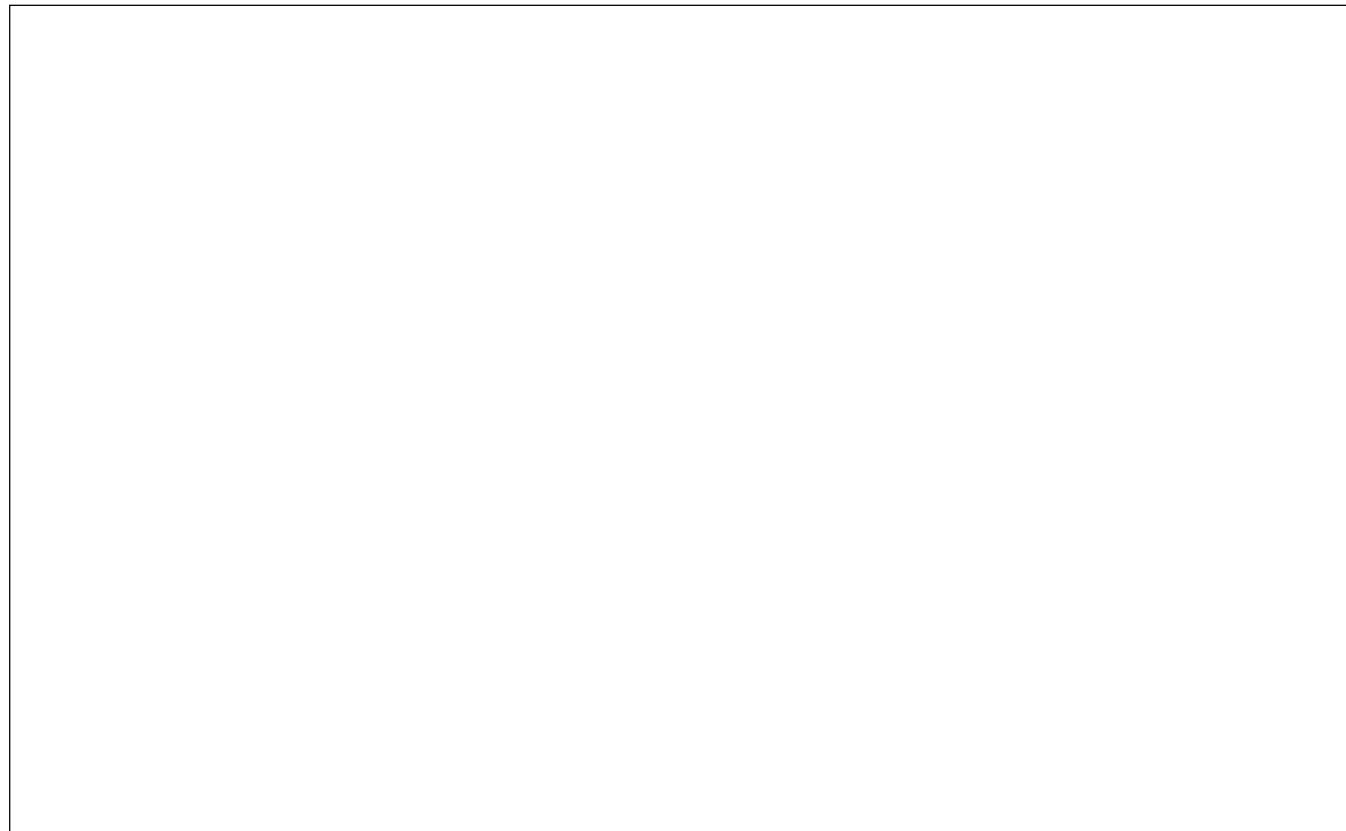
CRN

可旋转电子设备机箱包括 3 部分，后板柜体和 KT 门，19" 固定机架带 8.5mm 方孔，孔距 44.45mm。

- c 5 种高度：模数为 5, 8, 10, 14 和 17
- c 深度为 360 和 400 mm 符合 RAL 7032
- c KT 玻璃门可双向开门
- c 1 或 2 把双杆锁
- c 19" 机架固定深度可调
- c 2 块电缆进线板
- c 接地螺栓



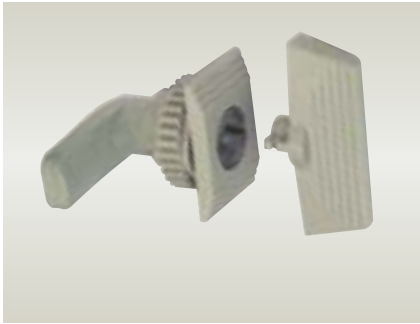
外形尺寸 (mm)			型号	模数 (1u = 44.45 mm)	门锁量	折页数	D	E	K	F	L	G	H	J
高度 (A)	宽度 (B)	深度 (C)												
300	600	360	CRN 36/400 E 5U KT	5u	1	2	183	298	-	223	200	225	275	81
400	600	360	CRN 46/400 E 8U KT	8u	1	2	183	298	-	354	300	325	375	81
500	600	360	CRN 56/400 E 10U KT	10u	2	2	183	298	250	445	400	425	475	81
700	600	360	CRN 76/400 E 14U KT	14u	2	2	183	298	450	625	600	625	675	81
800	600	360	CRN 86/400 E 17U KT	17u	2	3	183	298	550	755	700	725	775	81
300	600	460	CRN 36/500 E 5U KT	5u	1	2	283	398	-	223	200	225	275	181
400	600	460	CRN 46/500 E 8U KT	8u	1	2	283	398	-	354	300	325	375	181
500	600	460	CRN 56/500 E 10U KT	10u	2	2	283	398	250	445	400	425	475	181
700	600	460	CRN 76/500 E 14U KT	14u	2	2	283	398	450	625	600	625	675	181
800	600	460	CRN 86/500 E 17U KT	17u	2	3	283	398	550	755	700	725	775	181



锁

双杆标准锁型号 CDB/CRN。

- DBP (标准型手把)
- LDB 5 钥匙 (符合 DIN 43668)



手把锁替换型号

型式	钥匙 类型/型号	型号
v 6 mm 方形锁	LC-7	TC 6/CRN
v 7 mm 方形锁	LC-7	TC 7/CRN
v 8 mm 方形锁	LC-8	TC 8/CRN
Δ 7 mm 三角锁	LT-6,5	TT 6/CRN
Δ 8 mm 三角锁	LT-8	TT 8/CRN
安全圆柱型锁		CL/CRN
不锈钢 挂锁		KPLM

三点锁

双杆标准锁适用 CRN-1010/300, CRN 128/
300 和 CRN 1210/300。

- c 普通门和玻璃门
- v LDB 5 钥匙 (符合 DIN 43668)



标准 3 点锁替换型号

型式	钥匙 类型/型号	型号
v 6 mm 方形锁	LC-7	TC 6/ML
v 7 mm 方形锁	LC-7	TC 7/ML
v 8 mm 方形锁	LC-8	TC 8/ML
Δ 7 mm 三角锁	LT-8	TT 7/ML
Δ 8 mm 三角锁	LT-8	TT 8/ML
手把锁		TS/ML
手把锁 带钥匙		TL/ML



三点锁替换型号

型式	钥匙 类型/型号	型号
型式锁	LDB 5	TEDB/ML
v 6 mm 方形锁	LC-7	TEC 6/ML
v 7 mm 方形锁	LC-7	TEC 7/ML
v 8 mm 方形锁	LC-8	TEC 8/ML
Δ 7 mm 三角锁	LT-8	TET 7/ML
Δ 8 mm 三角锁	LT-8	TET 8/ML
钥匙锁类型 405		TEL/ML
安全圆柱型锁		TER/ML

施耐德电气公司
Schneider Electric China

北京市朝阳区东三环北路8号
亮马大厦17层
邮编: 100004
电话: (010) 6590 6907
传真: (010) 6590 0013

17/F, Landmark Building
8 North dongsanhuan Road,
Chaoyang District, Beijing 100004
Tel: (010) 6590 6907
Fax: (010) 6590 0013

由于标准和材料的变更, 文中所述特性和本资料中的图象只有经过我们的
业务部门确认以后, 才对我们有约束。



本手册采用生态纸印刷