

SE-BOX 户内配电方案 保障类住房专用 潜能无限 共筑美景

产品简介



Schneider
Electric



保障类住房的特点

- 主要使用地方性的产品做电气保护
- 与地方政府或管委会的沟通至关重要
- 土地免费或降价出售，税费减半，以“经济适用”为核心，不允许降低质量
- 建设周期一般为商品房的一半
- 物业服务一般由地方政府负责
- 单套建筑面积小于 90 平方，小户型为主



什么是 SE-BOX

针对中国保障类住房：

SE-BOX是施耐德电气针对中国保障类住房（90m²以下）推出的配套产品——配电箱及箱内成套元器件方案。

23套标准化方案：

集合全国各地区的户内配电使用习惯，SE-BOX提供了23套标准化方案，供客户选择。

拥有国家专利：

SE-BOX 产品及其方案拥有国家专利。

保障类住房包括什么

保障类住房包括以下两部分：

- 经济适用房、两限房、动迁房、灾后重建
- 廉租房、棚户区改造

SE-BOX 能给您带来什么好处

更好的交货日期：

SE-BOX 标准方案的交货日期为 2 周，满足保障类住房工期紧张的需求。

更少的资金占用周期：

基于快速的交货服务，您的资金占用周期将大大缩短。

更好的质量：

颠覆传统箱体安装结构设计，结合施耐德电气严格的质量保证体系，SE-BOX 的质量将比现有模式有较大提升。

更好的服务：

施耐德电气将作为第三方承诺成套的 2 年免费质保，10 年收费质保。

易于维护和更换：

领先的墙装式设计，便于现场安装及日后的维护和更换。

强大的技术、服务和产品支持平台：

施耐德电气的 4008101315 热线将在线支持全国各地的技术问题、产品问题和服务问题，并在 24 小时内反馈。

优化的技术方案：

23 套经过专业评估的方案，全面满足各种地域，各种户型需求。

标准方案推荐表

根据目前中国保障类住房的房型特点，我们设置了4大类方案，以A, B, C, D命名，每类方案中均提供几种不同断路器配置，以满足不同地区的使用习惯。

A类 (A1~A4)

配电箱位数: 18位, 最大房型面积: 120-150m²

B类 (B1~B5)

配电箱位数: 12位, 最大房型面积: 90-120m²

C类 (C1~C4)

配电箱位数: 12位, 最大房型面积: 90m²

D类 (D1~D10)

12位补充方案, 最大房型面积: 90-120m²

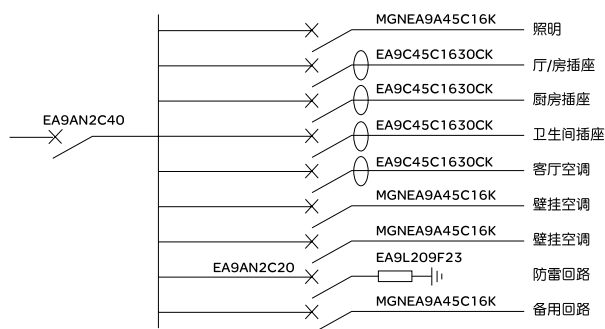
具体适应房型请参考右表:

解决方案	< 90 m ²	90-120 m ²	120-150 m ²
1 卧室 1 客厅 1 厨房 1 卫生间	C,D		
2 卧室 1 厨房 1 卫生间	B,C,D		
2 卧室 1 客厅 1 厨房 1 卫生间	B,D	B,D	
2 卧室 2 客厅 1 厨房 1 卫生间	B,D	B,A,D	
3 卧室 1 客厅 1 厨房 1 卫生间	B,D	B,A,D	
3 卧室 1 客厅 1 厨房 2 卫生间	B,D	A,D	
3 卧室 2 客厅 1 厨房 2 卫生间		A,D	A

方案实例图

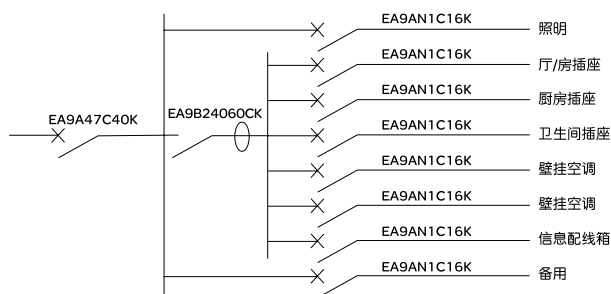
A1 (18位配电方案推荐)

适用于户型: 90m²左右, 二房一厅一厨一卫配置



B1 (12位配电方案推荐)

适用于户型: 90m²~120m²左右, 二房一厅一厨一卫配置



客户支持热线：**400 810 1315**

施耐德电气中国
Schneider Electric China
www.schneider-electric.cn

北京市朝阳区将台路 2 号
和乔丽晶中心施耐德电气大厦
邮编: 100016
电话: (010) 8434 6699
传真: (010) 8450 1130

Schneider Electric Building, Chateau Regency,
No.2 Jianguai Road,Chaoyang District
Beijing 100016, China
Tel: (010) 8434 6699
Fax: (010) 8450 1130

由于标准和材料的变更,文中所述特性和本资料中的图像只有经过我们的业务部门确认以后,才对我们有约束。



本手册采用生态纸印刷