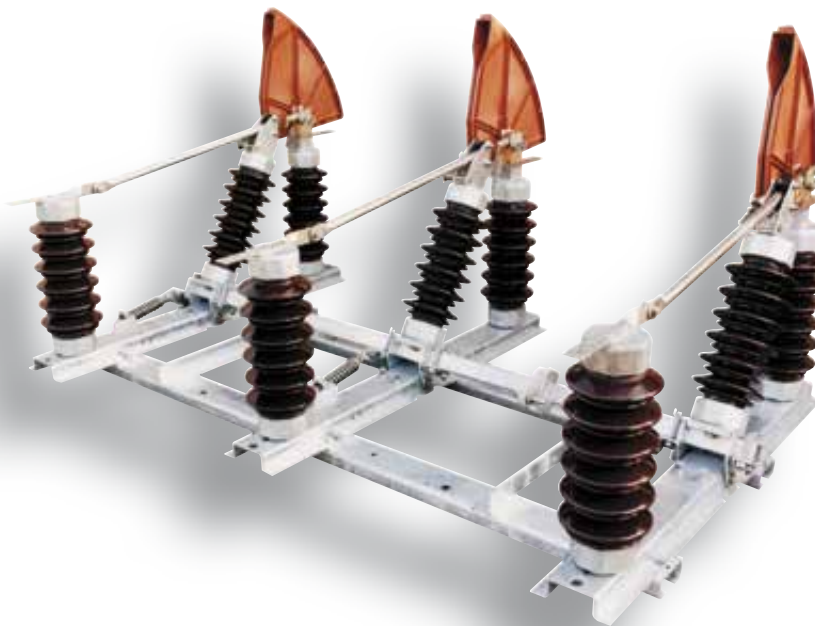


Distribución Aérea de Media Tensión

# Gama SBC

Seccionador / interruptor- seccionador basculante  
Hasta 36 kV

Catálogo  
2015



# Una nueva forma de conseguir sus instalaciones eléctricas

## Una oferta global

La gama de fusibles forma parte de una oferta global de productos perfectamente coordinados para cubrir todos los requisitos de distribución de media tensión. Todos estos productos han sido diseñados para funcionar juntos: compatibilidad eléctrica, mecánica y de comunicaciones.

La instalación eléctrica ha sido por tanto optimizada y su rendimiento ha mejorado:

- mejor continuidad en el servicio,
- aumento en la seguridad del personal y del material,
- posibilidad de evolución garantizada,
- seguimiento y control eficientes.

Para ello, dispone de todas las ventajas referentes al conocimiento y a la creatividad para obtener instalaciones optimizadas, seguras, evolutivas y conformes.

## Herramientas para facilitar el diseño y la instalación

Con Schneider Electric, tiene a su disposición toda una gama de herramientas para ayudarle a conocer e instalar los productos en conformidad con las normativas vigentes y los usos profesionales adecuados. Dichas herramientas, fichas técnicas y guías, software de diseño, cursos de formación, etc. son actualizados con regularidad.

# Schneider Electric se ha asociado con su conocimiento y su creatividad para obtener instalaciones optimizadas, seguras, evolutivas y conformes

## Para una verdadera colaboración con usted

No existe una solución universal porque cada instalación eléctrica es específica. La variedad de combinaciones de la oferta le permite personalizar las soluciones técnicas. Le permite expresar su creatividad y aplicar sus conocimientos para mejorar el diseño, la fabricación y el uso de una instalación eléctrica.

---

<b>Generalidades</b>	<b>2</b>
<b>Características eléctricas</b>	<b>3</b>
Endurancia eléctrica	4
<b>Dimensiones</b>	<b>5</b>
<b>Mandos y montajes</b>	<b>6</b>
Transmisión	8
Apoyos	9
<b>Montajes horizontales</b>	<b>10</b>
Sobre 1 poste	10
Sobre 2 postes	11
<b>Montajes verticales</b>	<b>12</b>
Sobre 1 poste	12
Sobre 2 postes	13
<b>Formulario de pedido</b>	<b>14</b>

PE50985



La gama de seccionadores e interruptores-seccionadores SBC es de tipo basculante, corte visible y apertura vertical y se emplean básicamente en redes de distribución rural, sobre estructuras metálicas, de hormigón o de madera, montaje sobre uno o dos postes e instalaciones horizontal o vertical.

La diferencia entre los seccionadores SB y SBP y los interruptores-seccionadores SBC y SBCP, reside en que estos últimos están dotados de una unidad interruptora compuesta de cámara y cuchilla auxiliar de apertura brusca, que le confiere capacidad de apertura en carga.

El conjunto combina la apertura brusca de la cuchilla auxiliar con la extinción del arco en el interior de la cámara por efecto de la laminación, confinamiento del arco y producción de gases extintores.

Como consecuencia se evita la aparición del arco externo con la consecuente protección del personal y entorno.

Por otra parte, los aisladores poliméricos empleados en los equipos SBP y SBCP, dotan a los mismos de un mejor comportamiento en ambientes salinos y ambientes con grandes concentraciones de polución.

A su vez, el transporte, montaje y manipulación, resultan más cómodos, por la mayor ligereza del aislamiento polimérico.

En cualquier caso, para facilitar, aún más, su embalaje y transporte, estos aparatos son de polos independientes, que se atornillan a un bastidor común.

■ Los interruptores-seccionadores tipo SB y SBP se fabrican según la norma IEC 62271 102.

■ Los interruptores-seccionadores tipo SBC y SBCP son fabricados según IEC-60265-1 e IEC-62271-102.

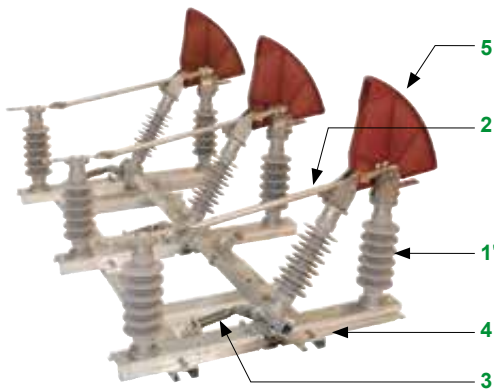
Nos avalan 25 años de experiencia y 30.000 equipos instalados en cinco continentes y en todo tipo de condiciones climáticas.

## Embalaje

Los embalajes son estándares y compactos (dimensiones de 2.150 x 1.350 x 980 mm) y contienen 4 SBC. Este ahorro de espacio, permite incluir 32 SBC en un contenedor de 20' y 64 SBC en un contenedor de 40'.

### SBCP 36/400 CB

PE50960



## Configuración

**1 Aisladores en porcelana** esmaltada en color marrón, de herraje externo, tipo cilíndrico, con aletas alternadas para instalaciones en zonas de polución.

**1' Aislador soporte polimérico en composite, de color gris.**

**2 Partes conductoras** de cobre electrolítico, de diseño adecuado para cada intensidad. Los contactos son de tipo puntual, de efecto autolimpiante con las maniobras, sin trenzas flexibles contiguas a zonas de contacto y requieren un mínimo esfuerzo para el accionamiento del seccionador.

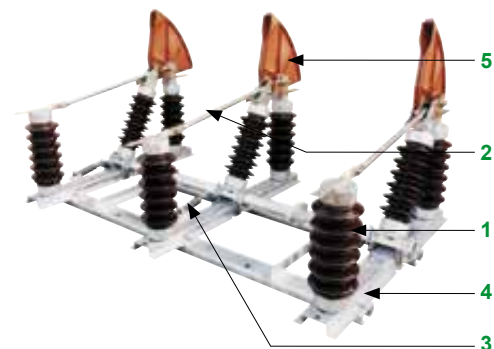
**3 Dispositivo de cierre brusco** con aisladores cerámicos sólo para montaje horizontal. Este dispositivo le confiere capacidad de cierre en cortocircuito de 20kA (opcional).

**4 Partes Férricas.** El bastidor y las bases son construidas con perfiles de chapa laminada en frío. Tanto éstos como el eje de accionamiento y el resto de piezas férricas, como tornillos, bulones, etc., están protegidos por galvanizado en caliente o son de acero inoxidable.

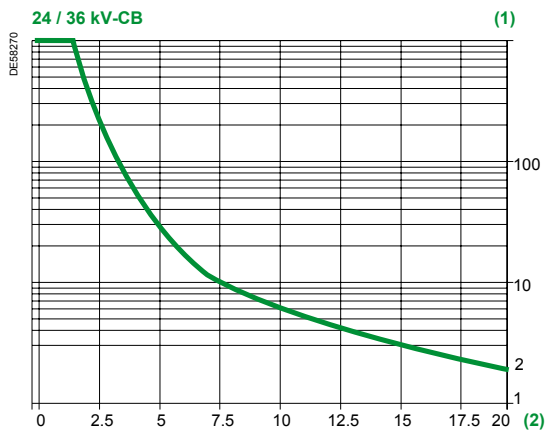
**5 Unidad Interruptora** compuesta de cuchilla auxiliar de apertura rápida y cámara de extinción de arco por laminación asistida por gases.

### SBC 36/200 CB

PE50962



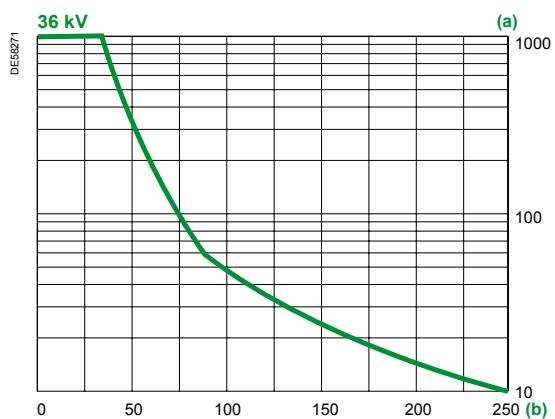
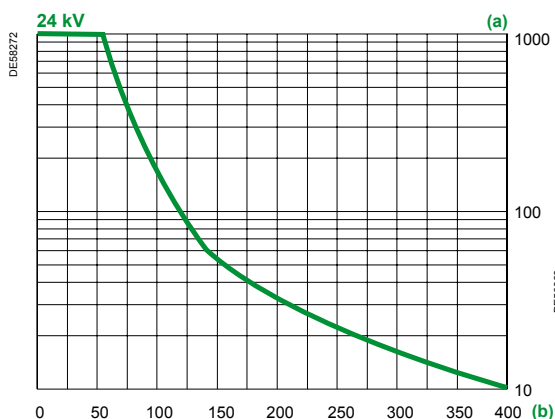
**Poder de cierre en cortocircuito (opcional)**



(1) Número de cierres en cortocircuito.  
 (2) Poder de cierre en cortocircuito (kA).

Referencia	Tensión nominal kV	Intensidad nominal A	Línea de fuga mm	Tensión de ensayo				Intensidad de corta duración (valor eficaz) kA/1s	Valor cresta de la intensidad kA	Poder de cierre en cortocircuito (*) kA
				A tierra y entre polos		Sobre la distancia de seccionamiento				
				Frecuencia industrial bajo lluvia kV	Impulso kV	Frecuencia industrial bajo lluvia kV	Impulso kV			
<b>Aislador porcelana</b>										
SBC-24/400 SBC-24/400 CB	24	400	580	50	125	60	145	16	40	20
SB-24/630 SBC-24/630 SBC-24/630 CB		630						20	50	
SBC-36/400 SBC-36/400 CB		400						70	170	
SB-36/630 SBC-36/630 SBC-36/630 CB	630	20	50							
<b>Aislador polimérico</b>										
SBCP-24/400 SBCP-24/400 CB	24	400	600	50	125	60	145	16	40	20
SBP-24/630 SBCP-24/630 SBCP-24/630 CB		630						20	50	
SBCP-36/400 SBCP-36/400 CB		400						70	170	
SBP-36/630 SBCP-36/630 SBCP-36/630CB	630	20	50							

(\*) Bajo demanda. Sólo para CB (ver Gráfico).

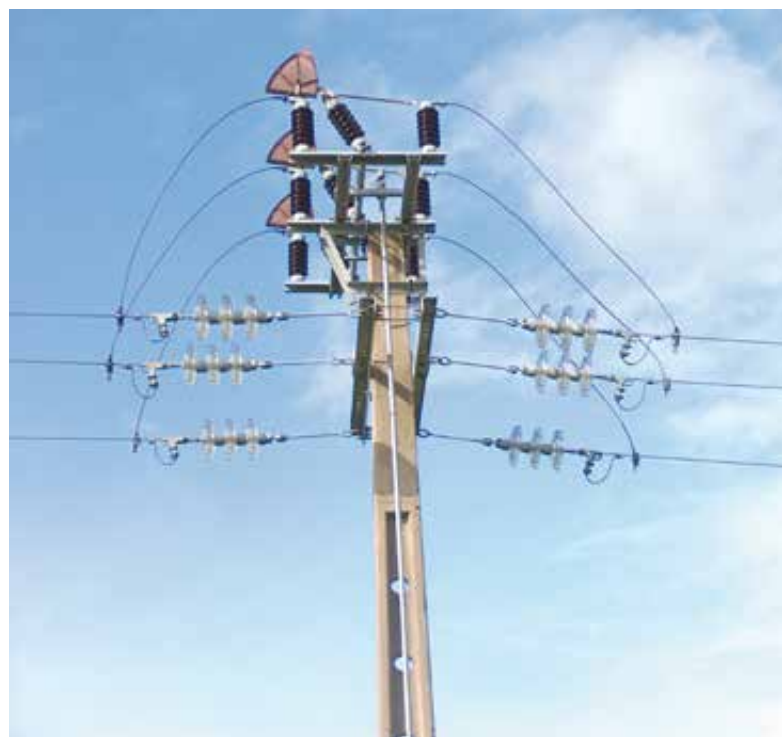


La *endurancia eléctrica* queda representada en estas gráficas que nos dan una aproximación del número de cortes que el SBC/SBCP puede realizar.

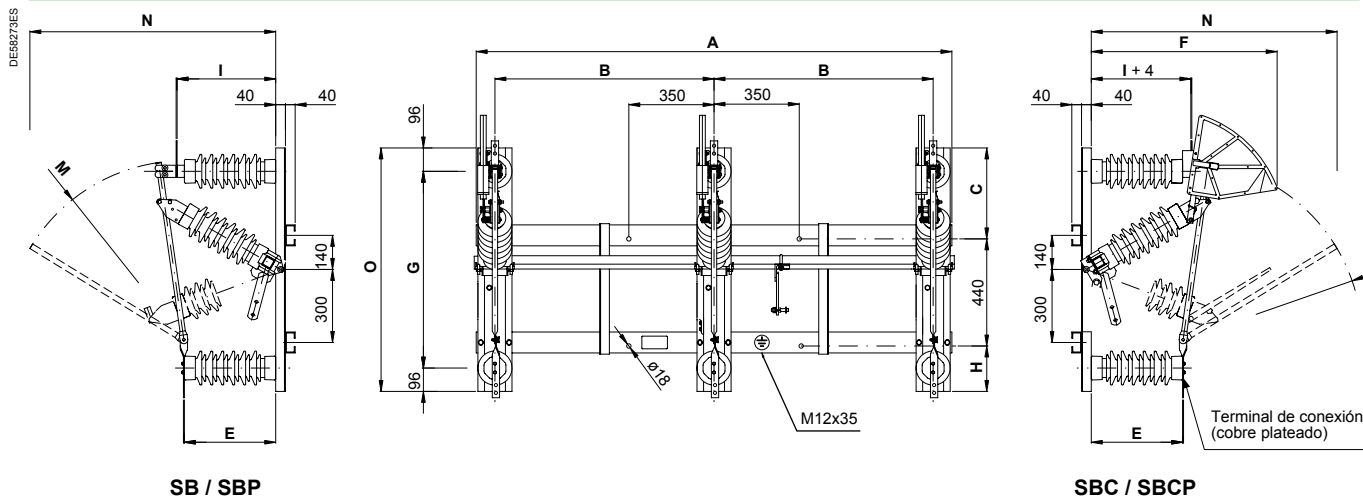
- (a) Nº de cortes en carga
- (b) Intensidad nominal (A)

## Endurancia eléctrica

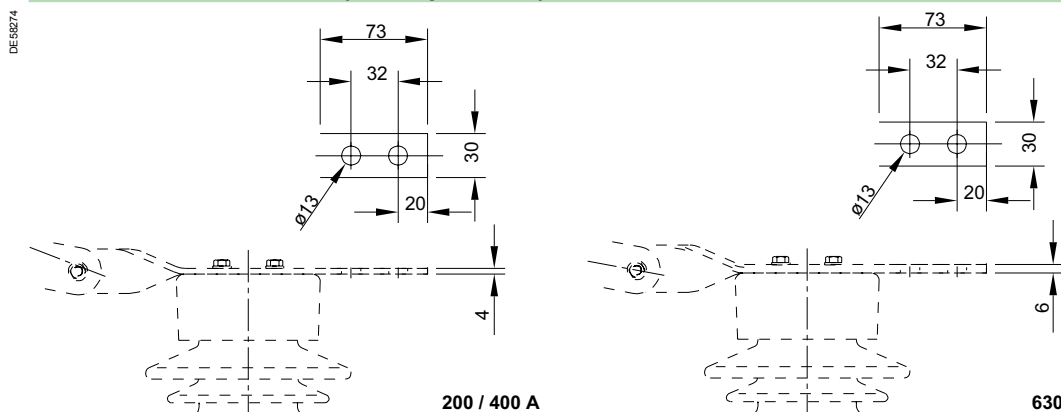
Intensidad de corte (A eficaces)	Cos φ	24 kV	36 kV
Carga principalmente activa	0,7	400	250
Bucle cerrado	0,3	250	250
Cables en vacío	0,2	10	10
Líneas en vacío	0,2	10	10



## Seccionador SB y seccionador-interruptor SBC



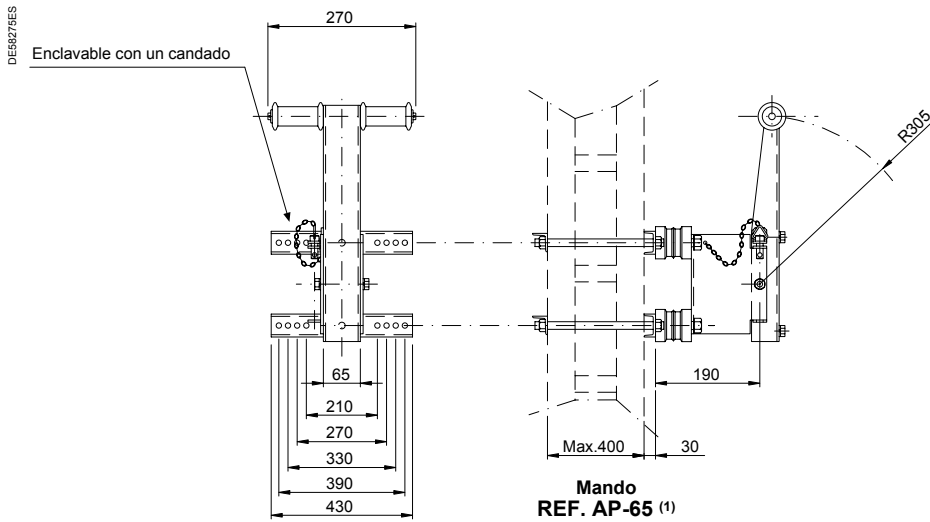
## Terminales de conexión (cobre plateado)



Referencias	Peso (Kg)	Referencias	Peso (Kg)	Referencias	Peso (Kg)	Dimensiones (mm)										
						A	B	C	E	F	G	H	I	M	N	O
SB-24/630	119	SBC-24/400	124	SBC-24/400CB	131	1594	720	315	285	725	728	165	315	674	862	920
		SBC-24/630	125	SBC-24/630CB	132											
SB-36/630	134	SBC-36/400	139	SBC-36/400CB	139	1594	720	359	375	815	808	201	405	734	1085	1000
		SBC-36/630	140	SBC-36/630CB	140											
SBP-24/630	119	SBCP-24/400	124	SBCP-24/400CB	131	1594	720	315	291	731	728	165	321	674	872	920
		SBCP-24/630	125	SBCP-24/630CB	132											
SBP-36/630	134	SBCP-36/400	139	SBCP-36/400CB	139	1594	720	359	375	815	808	201	405	734	1085	1000
		SBCP-36/630	140	SBCP-36/630CB	140											

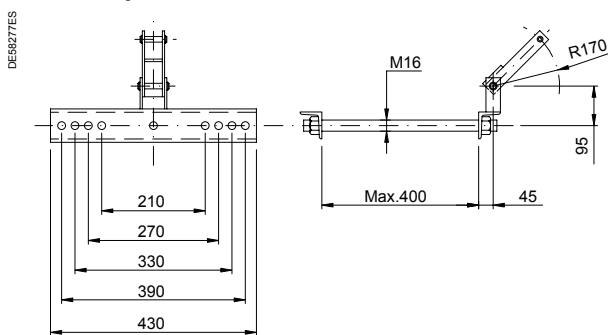
## Montaje sobre poste de hormigón, madera o estructura metálica

### Apoyo sobre herrajes con aisladores



## Apoyos intermedios

### Con herrajes

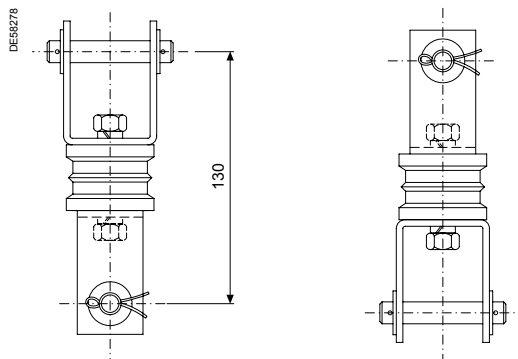


(1) Se suministran con las varillas, tuercas y arandelas necesarias.



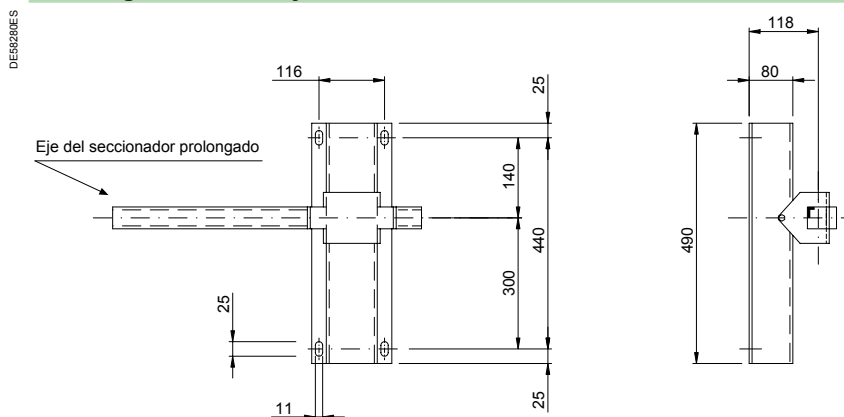
## Acoplamiento intermedios

Con aislador



REF. AP-94

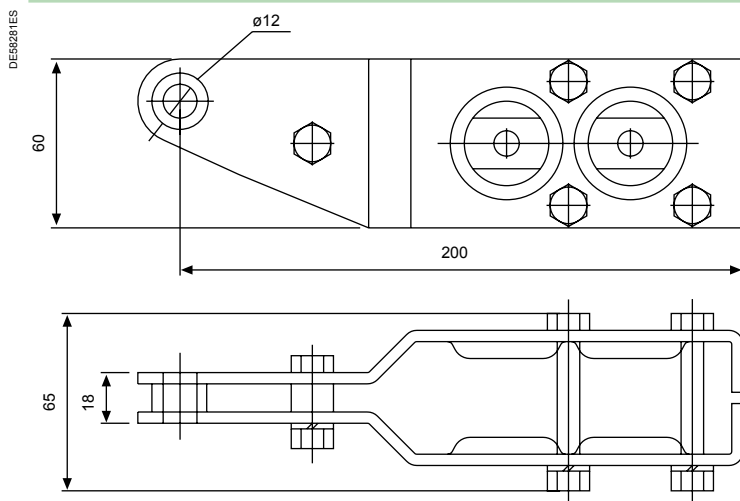
## Prolongaciones de ejes



REF. AP-90 (1)

(1) La longitud máxima de la prolongación del eje es de 2 metros.

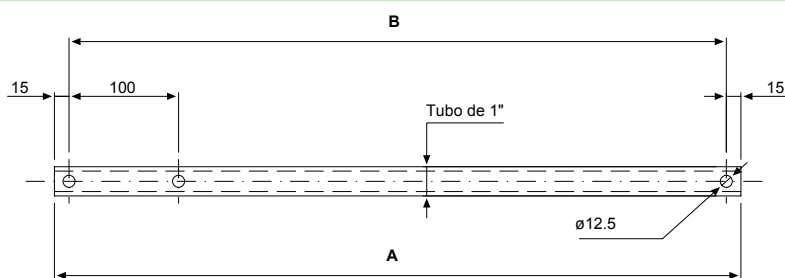
### Brida



REF. AP-95

### Transmisión

Referencia	Dimensiones (mm)	
	A	B (máx.)
AP-72/4	4000	3970
AP-72/5	5000	4970
AP-72/6	6000	5970



REF. AP-72

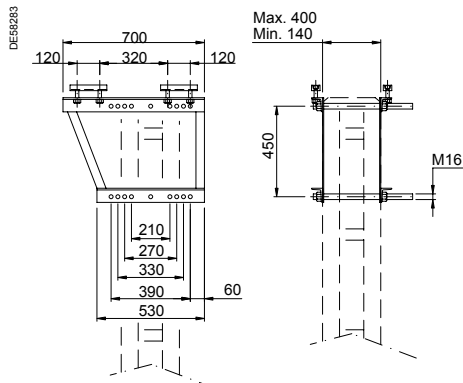
### Determinación de las transmisiones

Altura de los montajes (*)	Transmisiones necesarias	
	Superior	Inferior
5 m	AP-72/4 y AP-95	-
6 m	AP-72/5 y AP-95	-
7 m	AP-72/6 y AP-95	-
9 m	AP-72/4 y AP-95	AP-72/4
10 m	AP-72/4 y AP-95	AP-72/5
11 m	AP-72/5 y AP-95	AP-72/5
12 m	AP-72/5 y AP-95	AP-72/6
13 m	AP-72/6 y AP-95	AP-72/6

(\*) Mayores alturas consultar.

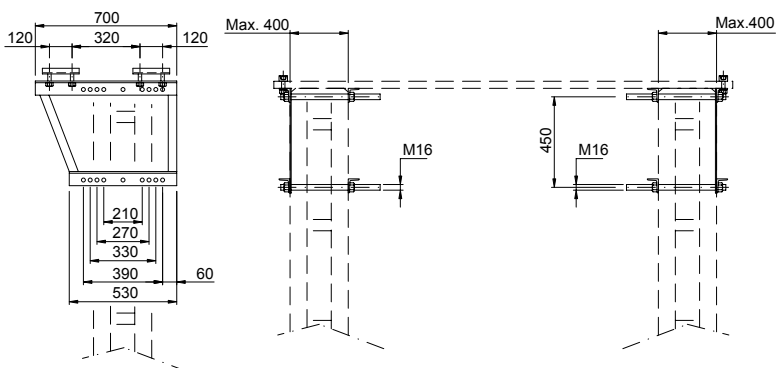
### Soportes para montaje horizontal

#### Sobre un poste



REF. AP-105 (1)

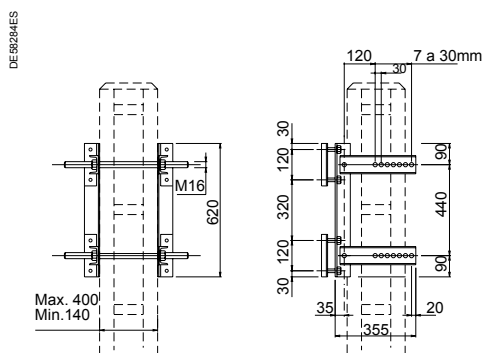
#### Sobre dos postes



REF. AP-106 (2)

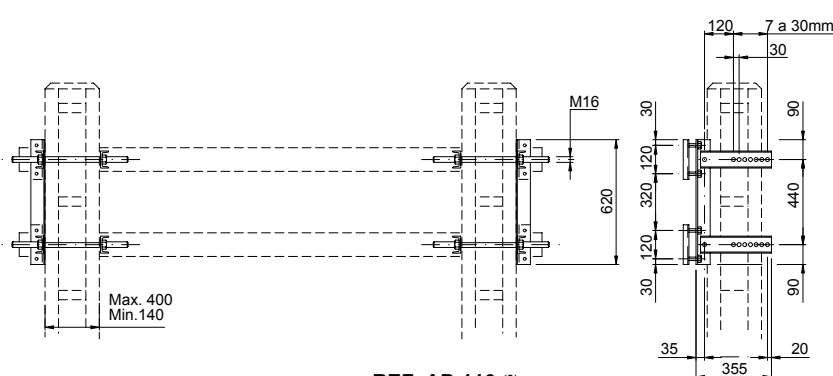
### Soportes para montaje vertical

#### Sobre un poste



REF. AP-115 (1)

#### Sobre dos postes



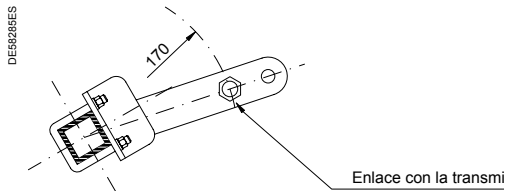
REF. AP-116 (2)

(1) Se suministran con las varillas, tuercas y arandelas necesarias.

(2) Conjunto formado por dos soportes, uno para el lado derecho y otro para el lado izquierdo.

### Montaje 1

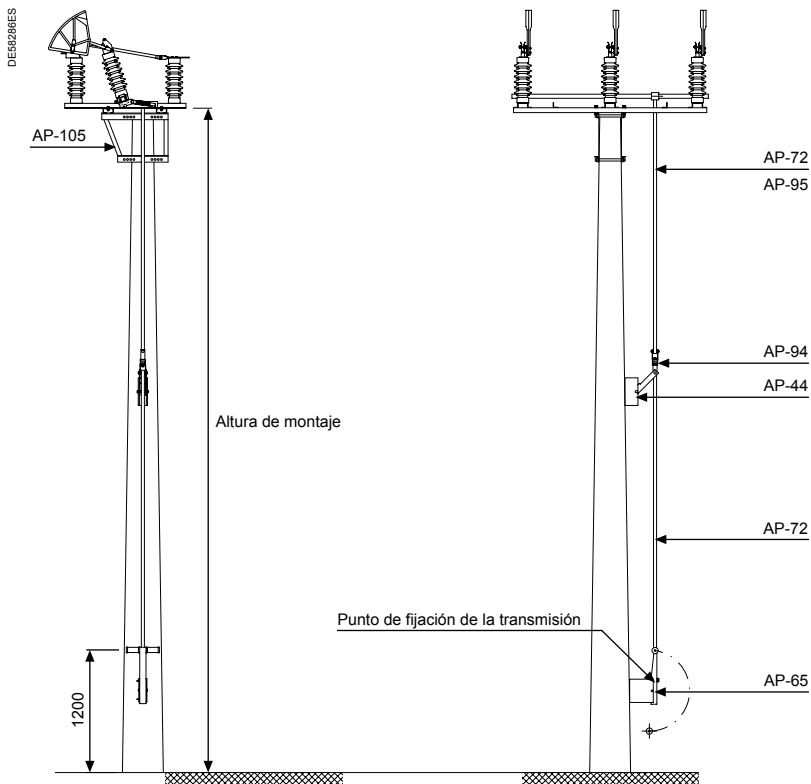
#### Posición de la biela para montaje horizontal



#### Piezas del accionamiento

Montaje	Referencia	Denominación
1	AP-65	Mando
	AP-72	Transmisión
	AP-44	Apoyo
	AP-94	Acoplamiento
	AP-72	Transmisión
	AP-95	Brida
	AP-105	Soporte

Consultar otras variaciones en la composición del accionamiento.



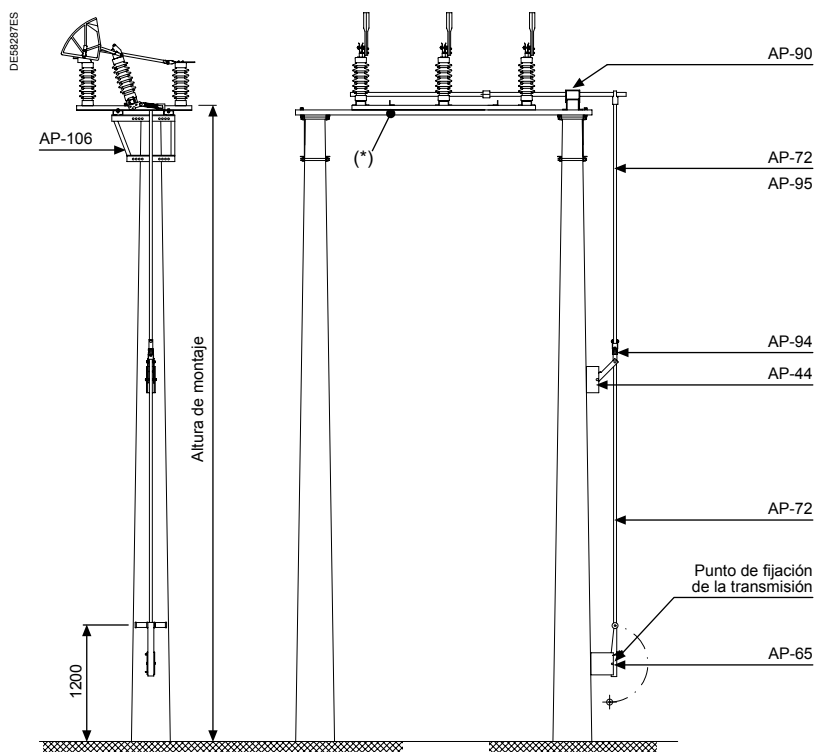
Indiquen siempre la altura del montaje.

### Montaje 2

#### Piezas del accionamiento

Montaje	Referencias	Denominación
2	AP-65	Mando
	AP-72	Transmisión
	AP-44	Apoyo
	AP-94	Acoplamiento
	AP-72	Transmisión
	AP-95	Brida
	AP-90	Prolongación
	AP-106	Soporte

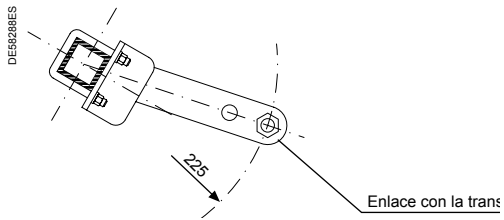
Consultar otras variaciones en la composición del accionamiento.



Indiquen siempre la altura del montaje.  
 \* No suministrado por Schneider Electric.

### Montaje 3

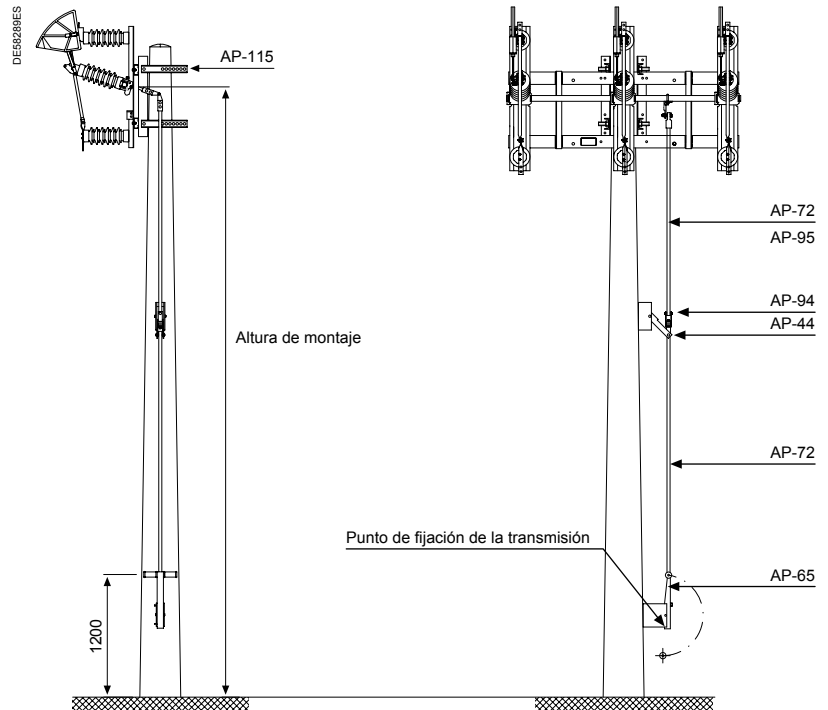
#### Posición de la biela para montaje vertical



#### Piezas del accionamiento

Montaje	Referencias	Denominación
3	AP-65	Mando
	AP-72	Transmisión
	AP-44	Apoyo
	AP-94	Acoplamiento
	AP-72	Transmisión
	AP-95	Brida
	AP-115	Soporte

Consultar otras variaciones en la composición del accionamiento.



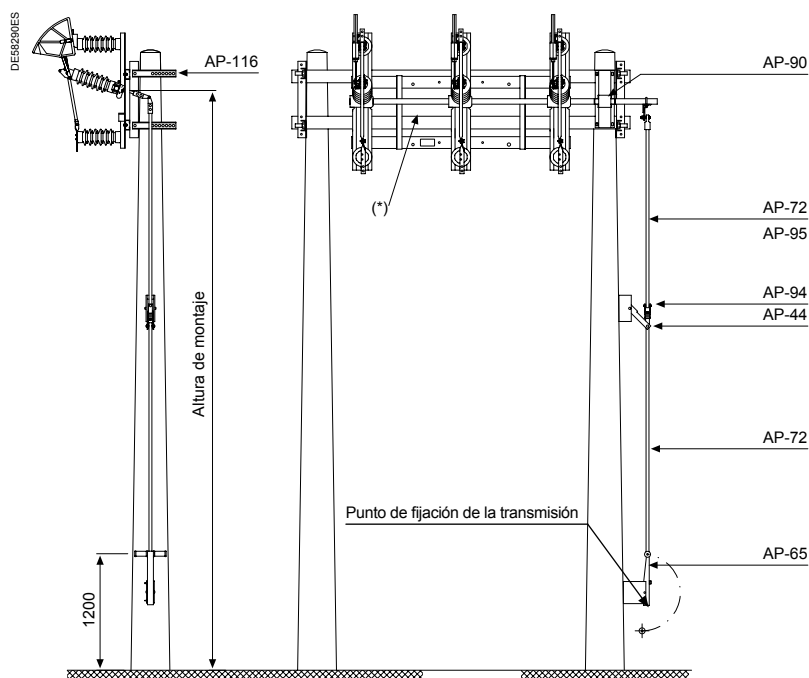
Indiquen siempre la altura del montaje.

### Montaje 4

#### Piezas del accionamiento

Montaje	Referencias	Denominación
4	AP-65	Mando
	AP-72	Transmisión
	AP-44	Apoyo
	AP-94	Acoplamiento
	AP-72	Transmisión
	AP-95	Brida
	AP-90	Prolongación
	AP-116	Soporte

Consultar otras variaciones en la composición del accionamiento.



Indiquen siempre la altura del montaje.  
 \* No suministrado por Schneider Electric.

Solo se debe marcar  o rellenar  con el valor deseado en una ocasión en cada línea horizontal.

Los recuadros verdes  no implican coste adicional.

### Elección del equipo

**Seccionador tripolar** **Ref. SB** Cantidad <sup>(1)</sup>

**Interruptor-seccionador basculante tripolar** **Ref. SBC** Cantidad <sup>(1)</sup>

### Equipo estándar

**Tensión nominal** 24 kV  36 kV

**Intensidad nominal** 400 A  630 A

### Opciones

**Aislador** Polimérico  Porcelana

**Tipo de montaje** Horizontal  Vertical

**Tipo de poste** 1 poste  2 postes

**Altura de montaje** (metros)

**CB: poder de cierre en cortocircuito hasta 20kA**  
(Solamente disponible para montajes horizontales) No  Sí

*(1) Los SBC son suministrados en lotes de 4 unidades.*










---

**Schneider Electric Industries SAS**  
89, boulevard Franklin Roosevelt  
F-92506 Rueil-Malmaison Cedex  
Tel.: +33 (0)1 41 29 85 00  
[www.schneider-electric.com](http://www.schneider-electric.com)

Debido a que las normas, las especificaciones y los diseños pueden variar con el tiempo, puede solicitar confirmación de la información indicada en este documento de nuestros servicios.

 *Este documento ha sido  
impreso en papel ecológico*

Publica: Schneider Electric Industries SAS  
Impresión: