

Geprefabriceerde railkokersystemen
van 20 tot 6300 A

CANALIS®

Globaal overzicht
van het aanbod



Merlin Gerin
Square D
Telemecanique

Schneider
 **Electric**
Building a New Electric World

Distributie van verlichting

Canalis KDP



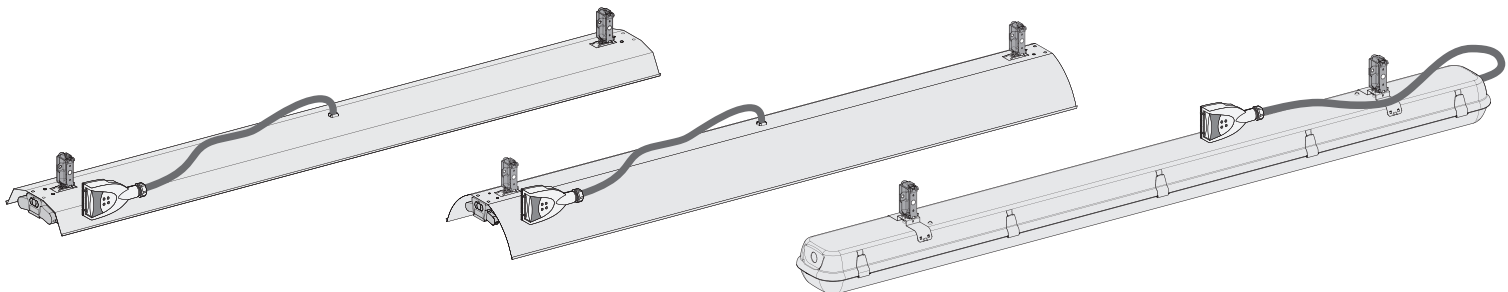
Canalis KBA



Canalis KBB



Canalis KBL



Canalis KBX



en klein vermogen

□ Railkokersysteem dat de lichtarmaturen niet draagt

Halogeenvrij, IP 55, IK7, 100% compatible



Gebruiksstroom	Toelaatbare piekstroom	Isolatiespanning	Lijnelementen			Aftakkingen		Toebehoren
Inc	l _{pk}	U _i	Lengte van de elementen	Aantal geleiders	Hartafstand van de aftakkingen	L + N + PE of 3L + N + PE (10/16 A) al dan niet voorbedraad, met faseselectie of met vaste polariteit, met verlichtingsbediening	Type beveiliging	
20 A	3,6 kA	690 V	Wiel van 24 m tot haspel van 192 m	2 of 4 + PE	1,2 m tot 3 m		Met of zonder zekeeringen	<ul style="list-style-type: none"> Bevestigingsmiddelen voor alle ondergronden Geprefabriceerde aansluittechniek VDI-installatiekit

□ Railkokersysteem dat de lichtarmaturen draagt

Halogeenvrij, IP 55, IK6, 100% compatible



Gebruiksstroom	Toelaatbare piekstroom	Isolatiespanning	Lijnelementen			Aftakkingen		Toebehoren
Inc	l _{pk}	U _i	Lengte van de elementen	Aantal geleiders	Hartafstand van de aftakkingen	L + N + PE of 3L + N + PE (10/16 A) al dan niet voorbedraad, met faseselectie of met vaste polariteit, met verlichtingsbediening	Type beveiliging	
25 A 40 A	4,4 kA 9,6 kA	690 V	2 m en 3 m	2 of 4 + PE	0,5 m, 1 m of 1,5 m		Met of zonder zekeeringen	<ul style="list-style-type: none"> Flexibele elementen Bevestigingsmiddelen met snelle regeling Afstandsbedieningsbus Kabelgoten Lichtarmaturen KBL

□ Railkokersysteem dat de lichtarmaturen draagt

Halogeenvrij, IP 55, IK6, 100% compatible



Gebruiksstroom	Toelaatbare piekstroom	Isolatiespanning	Lijnelementen			Aftakkingen		Toebehoren
Inc	l _{pk}	U _i	Lengte van de elementen	Aantal geleiders	Hartafstand van de aftakkingen	L + N + PE of 3L + N + PE (10/16 A) al dan niet voorbedraad, met faseselectie of met vaste polariteit, met verlichtingsbediening	Type beveiliging	
25 A 40 A	4,4 kA 9,6 kA	690 V	2 m en 3 m	Enkele kring 2 of 4 + PE dubbele kring 2 + 2 + PE 2 + 4 + PE 4 + 4 + PE	0,5 m of 1 m		Met of zonder zekeeringen	<ul style="list-style-type: none"> Flexibele elementen Bevestigingsmiddelen met snelle regeling Afstandsbedieningsbus Kabelgoten

□ Lichtarmaturen voor KBA en KBB

Halogeenvrij, voorgelakt wit (RAL 9010), grijs (RAL 7035)



P	Type buis	Ballast	Lengte	IP	IK	Toebehoren
2x34 2x58 2x80	T5 T8	Ferro - magnetisch gecompenseerd Elektronisch	1475 1575	20 55	07 10	<ul style="list-style-type: none"> Voor KBB

□ Lichtlijn

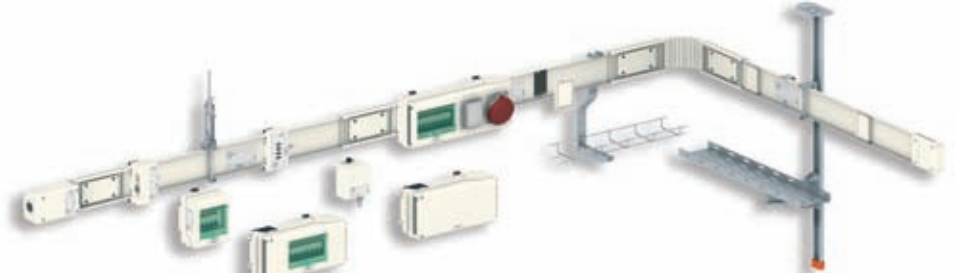
Halogeenvrij, IP 20, voorgelakt wit (RAL 9016)



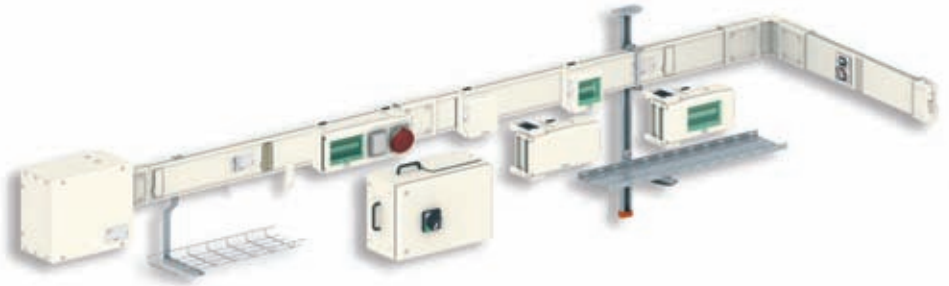
Gebruiksstroom	Toelaatbare piekstroom	Isolatiespanning	Lijnelementen		Aftakkingen	Toebehoren
Inc	l _{pk}	U _i	Lengte van de elementen	Aantal geleiders	Fluorescentiebuis T8 met diameter van 26 mm	
25 A		400 V	1,5 m en 3 m	4		<ul style="list-style-type: none"> Bevestiging Beschermkap Reflector Afschermrooster

Distributie en transport

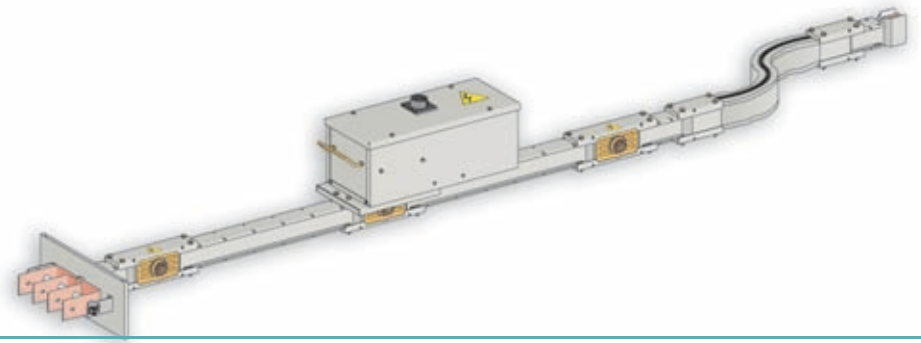
Canalis KN



Canalis KS



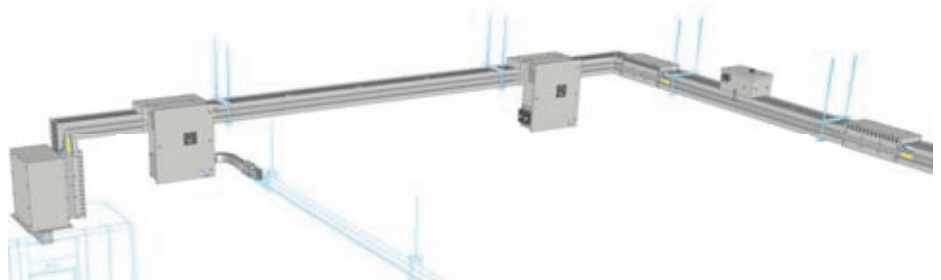
Canalis KV



Canalis KT



Canalis KH
KG



van klein en groot vermogen

□ Distributie van vermogens van 40 tot 160 A

Halogeenvrij, IP55, IK08, 100% compatible, voorgelakt wit (RAL 9001)



Gebruiksstroom	Toelaatbare piekstroom	Isolatiespanning	Lijnelementen			Aftakkingen		Toebehoren
Inc	lpk	Ui	Lengte van de elementen	Aantal geleiders	Hartafstand vd aftakkingen	Nominale stroomsterkte	Type beveiliging	
40 A 63 A 100 A 160 A	6 kA 11 kA 14 kA 22 kA	500 V	1,5 m en 3 m	4 + PE	0,5 m of 1 m	16 A tot 63 A	Kasten voor modulaire automaten, zekeringen, stopcontacten	<ul style="list-style-type: none"> Flexibele elementen Bevestigingsmiddelen met snelle regeling Afstandsbedieningsbus Kabelgoten Installatietoebehoren

□ Distributie en transport van vermogens van 100 tot 1000 A

Halogeenvrij, IP55, IK08, 100% compatible, voorgelakt wit (RAL 9001)



Gebruiksstroom	Toelaatbare piekstroom	Isolatiespanning	Lijnelementen			Aftakkingen		Toebehoren
Inc	lpk	Ui	Lengte van de elementen	Aantal geleiders	Hartafstand vd aftakkingen	Nom. stroomst.	Type beveiliging	
100 A 160 A 250 A 400 A 500 A 630 A 800 A 1000 A	13,6 kA 22,0 kA 28,0 kA 49,2 kA 55,0 kA 67,5 kA 78,7 kA 84,0 kA	690 V	3 m, 5 m en aanvullende elementen of op maat	4 + PE	0,5 m of 1 m aan elke zijde	25 A tot 400 A	Kasten voor automaten (modulaire, Compact NS), zekeringen, stopcontacten, Transparent Ready	<ul style="list-style-type: none"> Aanbod opgaande kolommen Kabelgoten Installatietoebehoren

□ Distributie en transport van vermogens van 200 tot 800 A

Halogeenvrij, IP55, IK08, voorgelakt wit (RAL 9001)



Gebruiksstroom	Toelaatbare piekstroom	Isolatiespanning	Lijnelementen			Aftakkingen		Toebehoren
Inc	lpk	Ui	Lengte van de elementen	Aantal geleiders	Hartafstand vd aftakkingen	Nom. stroomst.	Type beveiliging	
200 A 315 A 400 A 500 A 630 A 800 A	18,5 kA 36,0 kA 38,5 kA 55,0 kA 61,5 kA 74,0 kA	1000 V	2 m, 4 m of op maat	4 + PE	Bij de verbinding van de elementen	250 A tot 400 A	Kasten voor automaten Compact NS	<ul style="list-style-type: none"> Flexibele elementen Voedingsuiteinden Bochtstukken en T-stukken voor richtingverandering Bevestigingsmiddelen

□ Distributie en transport van vermogens van 800 tot 5000 A

Halogeenvrij, IP55, IK08, 100% compatible, voorgelakt wit (RAL 9001)



Gebruiksstroom	Toelaatbare piekstroom	Isolatiespanning	Lijnelementen			Aftakkingen		Toebehoren
Inc	lpk	Ui	Lengte van de elementen	Aantal geleiders	Hartafstand vd aftakkingen	Nominale stroomsterkte	Type beveiliging	
800 A 1000 A 1250 A 1600 A 2000 A 2500 A 3200 A 4000 A 5000 A	74 kA 84 kA 105 kA 132 kA 154 kA 176 kA 189 kA 198 kA 198 kA	1000 V	2 m en 4 m	3P + N + PE 3P + N + PER	0,5 m of 1 m	25 A tot 1000 A	Kasten voor automaten Compact NS en voor zekeringen	<ul style="list-style-type: none"> Voedingsuiteinden Bochtstukken voor richtingverandering Bevestigingsmiddelen

□ Distributie en transport van vermogens van 1000 tot 6300 A

Halogeenvrij, IP31, IK08, 100% compatible, (RAL 7032)



Gebruiksstroom	Toelaatbare piekstroom	Isolatiespanning	Lijnelementen			Aftakkingen		Toebehoren
Inc	lpk	Ui	Lengte van de elementen	Aantal geleiders	Hartafstand vd aftakkingen	Nominale stroomsterkte	Type beveiliging	
1000 A 1200 A 1450 A 2200 A 2500 A 3000 A 3400 A 4000 A 4500 A 5000 A 5500 A	58 kA 79 kA 79 kA 202 kA 202 kA 258 kA 258 kA 310 kA 310 kA 350 kA 350 kA	750 V	1 m tot 5 m	3P + N + PE 3P + 1/2N + PE 3P + PE	0,78 m tot 5 m	50 A tot 1000 A	Kasten voor automaten Compact NS en voor zekeringen	<ul style="list-style-type: none"> Voedingsuiteinden Bochtstukken voor richtingverandering Bevestigingsmiddelen
1600 A 2750 A 3750 A 5000 A 6300 A	85 kA 202 kA 258 kA 310 kA 350 kA							

Elektrische energie beschikbaar op alle punten

CANALIS® een coherent en compleet railkokersysteem voor verlichting en stroomverdeling in alle soorten gebouwen.

Aangezien Canalis volledig deel uitmaakt van het Schneider Electric-aanbod, garandeert en verbetert het de veiligheid van goederen en personen, de bedrijfscontinuïteit, de uitbreidingsmogelijkheden en het installatiegemak.

Eenvoudig te monteren:

- Modulaire bouwelementen, snel en eenvoudig aan te sluiten.

Economisch:

- De installatietijd wordt verkort ten opzichte van een traditionele installatie met kabels.

Uitbreidbaar:

- De talrijke aftakpunten zorgen voor voeding van iedere nieuwe gebruiker, op elke gewenste plaats en tijd.
- Als het gebouw een andere bestemming krijgt, kan het Canalis-systeem eenvoudig worden gedemonteerd en opnieuw worden gebruikt.

Bedrijfscontinuïteit:

- Men kan onder spanning en in alle veiligheid gebruikers aansluiten of loskoppelen, zonder bedrijfsonderbreking.
- De interventietijd is uiterst kort omdat de gebruikers in de nabijheid van de lijn liggen.

Veiligheid:

- Ter bescherming van personen zijn alle onderdelen onder spanning volledig beveiligd: IPxxD.
- De aftakkasten kunnen in alle veiligheid worden geplaatst dankzij de sperinrichting die het onmogelijk maakt verkeerd en onder belasting aan te sluiten.



Transformator
Trihal



LV-bord
Okken



Railkokersystemen
CANALIS®



LV-bord
Prisma Plus



voor alle soorten gebouwen

Het uitgebreide aanbod en het installatiegemak maken van **CANALIS®** een systeem dat geschikt is voor alle soorten gebouwen.

Industriële gebouwen:

■ Garages, werkplaatsen, landbouwgebouwen, logistieke centra, ...

Winkelcentra:

■ Boetieks, handelsgalerijen, supermarkten, hotels, ...

Tertiaire gebouwen:

■ Kantoren, scholen, ziekenhuizen, sportzalen, cruiseschepen, ...



LV-apparatuur
Masterpact



LV-apparatuur
Multi 9

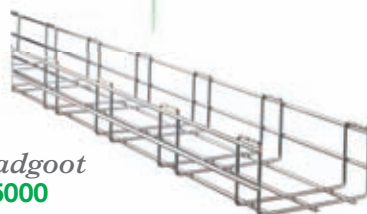


Wandgoot
WG 3000 met
CYB-schakelmateriaal

LV-apparatuur
Compact



Draadgoot
DG 5000



Kabelgoot
KG 281



Een nieuwe oplossing voor uw elektrische installaties

Een complete reeks

Canalis maakt deel uit van een complete reeks van perfect op elkaar afgestemde producten welke voldoen aan alle behoeften met betrekking tot midden- en laagspannings stroomverdeling. Al deze producten zijn ontworpen om als geheel te werken: coherentie met betrekking tot elektriciteit, communicatie en techniek.

Op deze manier is de elektrische installatie geheel geoptimaliseerd:

- betere bedrijfscontinuïteit,
- verhoogde veiligheid voor personen en goederen,
- meer uitbreidingsmogelijkheden,
- efficiënte bewaking en besturing.

U beschikt hiermee over alle troeven met betrekking tot een optimale, veilige, uitbreidbare en technisch hoogstaande installatie.

Tools ter vereenvoudiging van ontwerp en implementatie

Met Schneider Electric beschikt u over een volledig aantal tools die u helpen bij het verkrijgen van een goede kennis en de implementatie van de producten. En dat alles zonder de geldende normen en de regels van goed vakmanschap te vergeten. Deze tools, technische steekkaarten en gidsen, CAD-software, opleidingen, enz. worden regelmatig geactualiseerd.

Schneider Electric in combinatie met uw knowhow en uw creativiteit voor optimale, veilige, uitbreidbare en technisch hoogstaande installatie.

Voor een echt partnership met u

Omdat elke elektrische installatie anders is, bestaat er geen universele oplossing. Dankzij de ontelbare combinatiemogelijkheden kunnen technische oplossingen werkelijk gepersonaliseerd worden.

Schneider Electric B.V.

Waarderweg 40 Haarlem
Postbus 836 2003 RV Haarlem
Tel.: 23 5 124 124
Fax: 23 5 124 100
www.schneider-electric.nl

De in dit document beschreven producten kunnen ten allen tijde veranderingen of wijzigingen ondergaan op technisch gebied dan wel op de manier waarop ze worden behandeld of gebruikt. Hun beschrijving kan geenszins contractueel worden beschouwd.



dit document werd gedrukt
op milieuvriendelijk papier