

EOCR-PFZ / PMZ

디지털 모터보호 계전기

Digital Electronic Over Current Relay

- ✓ True RMS 전류계측
- ✓ 전류계측 정밀도 ($\pm 1\%$)
- ✓ 전류 보호 범위 (0.5~100A)
- ✓ 지락전류센서 내장
- ✓ 2채널 4~20mA 출력
- ✓ 단락 보호 출력
- ✓ Modbus-485 통신 지원 (up to 200 nodes)
- ✓ 디지털 저 주파 필터 (누설 / 지락보호)
- ✓ 고감도, 순시형 누설전류보호 (30mA/30msec)
- ✓ 전고조파 왜율 측정 (THD) 및 경보 출력
- ✓ 온 / 습도 센서 내장
- ✓ 동작이력 및 시간(RTC) 기록
- ✓ 동작전류 파형기록 (상 전류, 누설/지락전류)
- ✓ 모터 기동 횟수 기록
- ✓ Hardware Reset
- ✓ LED 부하상태표시 (운전 ,정지 ,트립 ,통신)
EOCR-PFZ Only



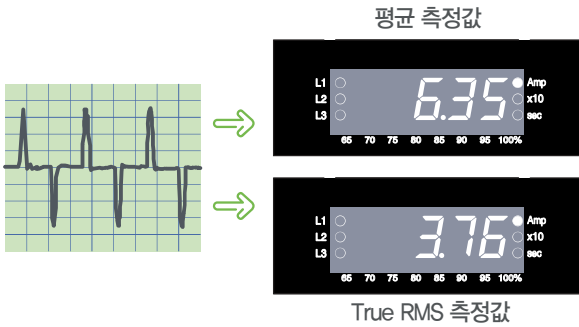
패널 설치용_PMZ

도어 설치용_PFZ

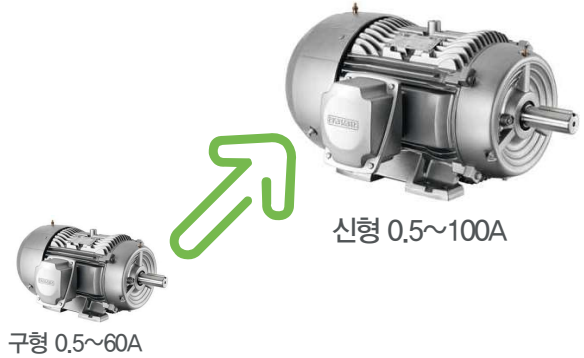
Life Is On

Schneider
Electric

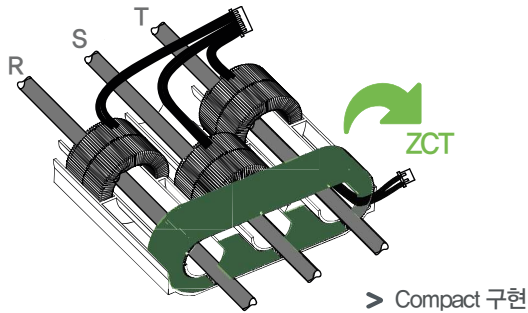
True RMS 전류계측



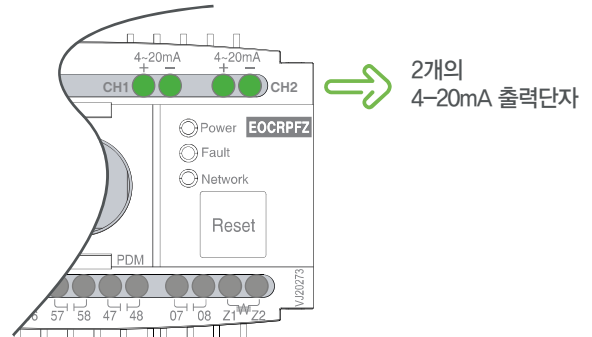
전류 보호 범위 (0.5~100A)



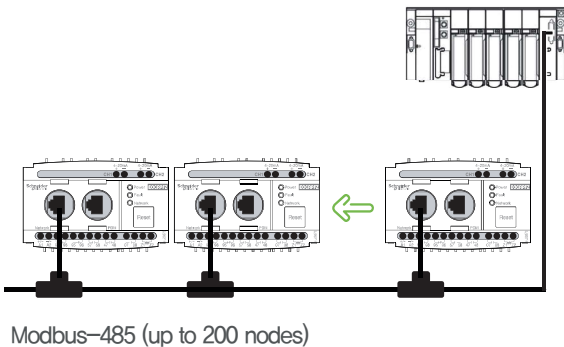
지락전류센서 내장



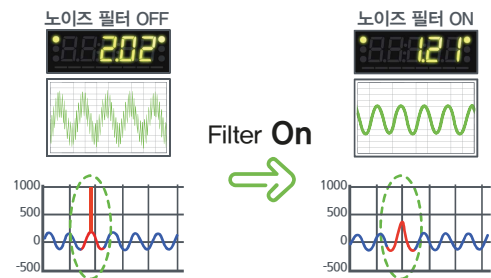
2채널 4~20mA 출력



Modbus-485 통신 지원

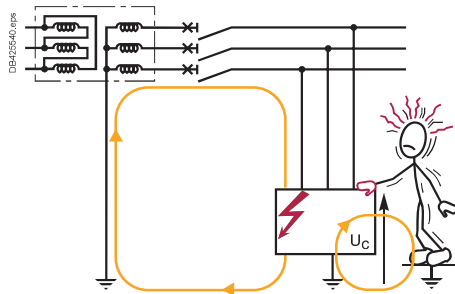


디지털 저 주파 필터 (누설 / 지락보호)



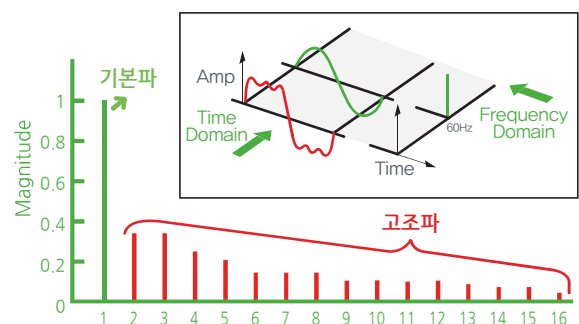
필터기능 ON시 고조파 전류성분이 제거된 누설전류만 측정

고감도, 순시형 누설전류보호 (30mA/30msec)

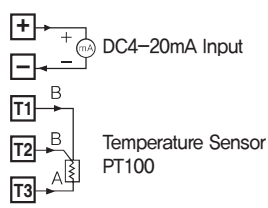


순시 지락/누설 보호 동작시간 30mA/30msec

전고조파 왜율 측정(THD) 및 경보 출력



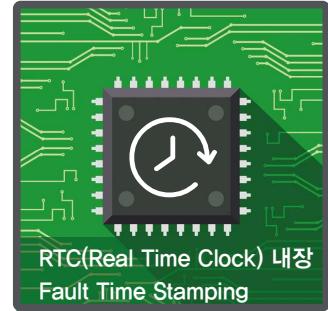
온/습도 센서 내장



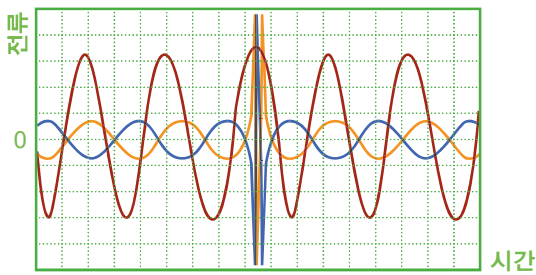
- > 판넬내부 온,습도 센서 내장(-20~85C,0~100%)
- > 4~20mA Input (진동/유량/풍속/가스/근접/누설/압력/면지...)
- > 외부 PT100 센서입력

동작이력 및 시간(RTC) 기록

년 Yr: 20
 월 Mon: 8
 일 dd: 31
 시 hh: 23
 분 Mm: 51
 초 Sec: 59

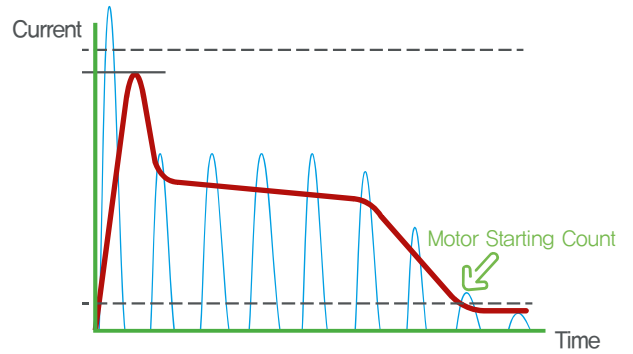


동작전류 파형기록 (상 전류, 누설/지락전류)



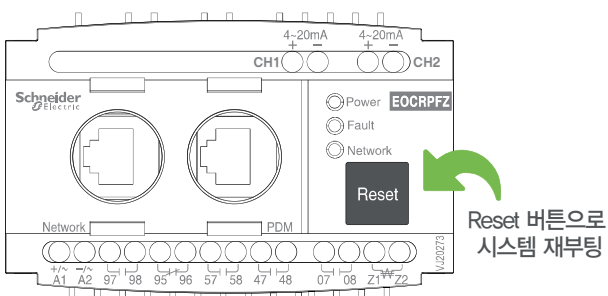
전용 SW로 통한 사고 전류 파형 분석이 가능

모터 기동 횟수 기록

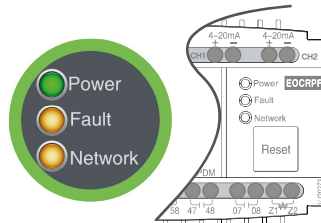


Hardware Reset

EOCR-PFZ Only



LED 부하상태표시 (운전, 정지, 트립, 통신) EOCR-PFZ Only



Status	Power On	Starting	Normal Operation	Trip
Power	Blink █ █ █ █	On █	On █	Blink █ █ █ █
Fault	Off █	Off █	Off █	On █ █ █ █
Network	Blink █ █ █ █ (In Communicating)			

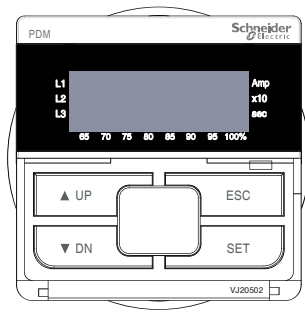
> 정격사양

정격사양	제어전원(U _s)		100...240V AC/DC	
	네트워크	전압(U _e)	690V AC 이하	
		주파수	50/60Hz	
	설정범위	과전류(oc)	내장 CT	0.5...100A
			외장 CT 결합시	10... 5,000A
		저전류(uc)		Off, 0.5 A to 5,000 A (과전류설정값 이하)
		지락전류(Ec)		0.03 ... 10 A
		단락전류(SH)		2 ... 50 x oc ≤ 480 A
	동작시간특성	정한시(Def)		
		기동지연 (D-Time)		Off, 1 ... 600s
		동작시간 (O-Time)		0.2 ... 120s
		반한시(Inv)		1 ... 30 class
		열축적반한시(th)		1 ... 30 class
		자동복귀		0.5 s ... 20 min
	허용오차	과전류(oc)		± 1% (±0.1A)
		지락전류(Ec)		± 5% (±0.02A)
	출력접점	접점용량		3A/220 V AC : 저항부하
		과부하		1-DPST
		지락		1-SPST
		단락		1-SPST
		경보 (선택1-과전류, 부족전류, 습도, 온도, 고조파 왜율)		1-SPST
	통신		MODBUS-485	
	4-20mA 아날로그출력		2 채널	
	소비전력		less than 7 VA	
	전류계측 알고리즘		True RMS	
	내장 CT 형식		3CT	
	복귀 방법		수동(H-r), 원방(E-r), 자동(A-r)	
	배선 방식		관통형 / 단자대형	
	설치 방법		판넬 설치 / 도어 설치	
	절연저항		회로와 외함	DC 500V 10M Ω 이상
			회로와 외함	2kV, 50/60Hz, 1 Min
			접점 상호간	1kV, 50/60Hz, 1 Min
	절연내압		회로간	1.5kV, 50/60Hz, 1 Min
Electrostatic Discharge(ESD)	IEC61000-4-2		Level 3 : Air Discharge : ±8kV, Contact Discharge : ±6kV	
Radiated Disturbance	IEC61000-4-3		Level 3 : 10V/m, 80~1000MHz	
Conducted Disturbance	IEC61000-4-6		Level 3 : 10V, 0.15~80MHz	
EFT/Burst	IEC61000-4-4		Level 3 : ±2kV, 1 Min	
Surge	IEC61000-4-5		Level 3 : 1.2×50 μ s, ±2kV (0° , 90° , 180° , 270°)	
Emission	CISPR11		Class A(Conducted and Radiated)	
사용환경	온도	저장(Store)	-40°C~+85°C	
		운전(Operation)	-20°C~+60°C	
	습도		30~85% RH(결로가 없는 상태)	

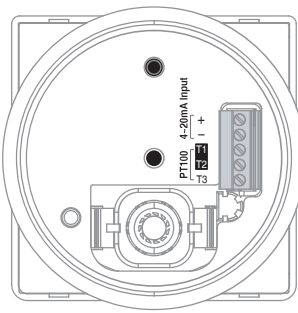
● NEW
● OLD

보호기능	과전류 (Over Current)	oc	●
	부족전류 (Under Current)	uc	●
	기동 중 구속 (Stall at starting)	Sc	●
	운전 중 구속 (Stall at running)	JA	●
	결상 (Phase loss)	PL	●
	역상 (Reverse Phase)	rP	●
	불평형 (Unbalance)	Ub	●
	누설/지락 (Leakage/Ground Fault)	Ec	●
	단락 (Short Circuit)	SH	●
보조기능	Built-in ZCT		●
	단상/삼상 선택		●
	Start cycle 선택		●
	RTC (날짜/시간) 설정		●
	동작 전류 파형기록		●
	통신상태 표시		●
	통신기능		●
	재 기동 횟수제한		●
	운전시간		●
	총운전시간		●
	저 주파 필터 (LPF)		●
	패스워드 설정		●
	Fail safe (On / Off)	과전류(oc) 지락전류(Ec)	●
	원격모니터링 PC software – EOCR-MS		●
	인버터 주파수 (20...200Hz)		●
	표시기능	7 segments LED	
부하량 (Bar graph)			●
상 전류			●
지락 전류			●
온도 *			●
습도 *			●
전고조파 왜율(THD)			●
동작 원인 상태			●
동작 이력 저장		●	

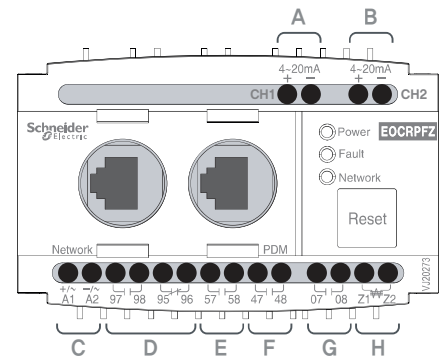
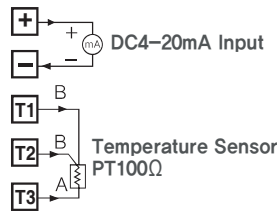
> 단자구성도



PFZ 전면부

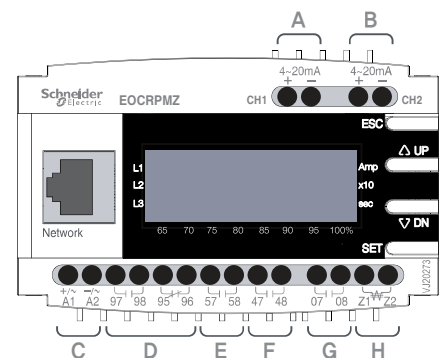


PFZT 후면부 (온습도 센서 내장)



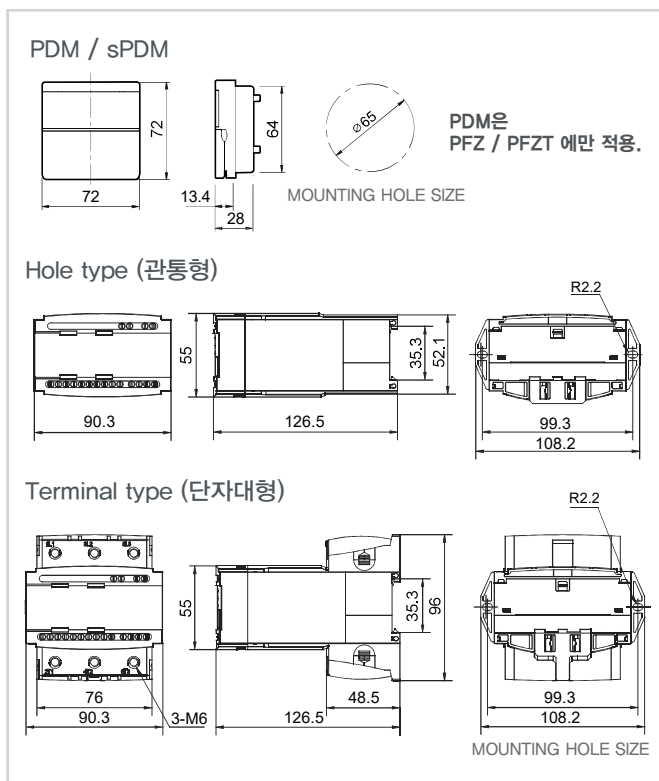
EOCR-PFZ

- A 4 ~ 20mA출력 (CH1)
 - B 4 ~ 20mA출력 (CH2)
 - C 제어전원입력
 - D 과전류보호 출력
 - E 지락보호 출력
 - F 단락보호 출력
 - G 경보출력 (택1)
 - 저전류
 - 운전시간
 - 모터가동횟수
 - 온도*
 - 습도*
 - PT100*
 - H 외부 ZCT 입력
- * With PDM SENSOR

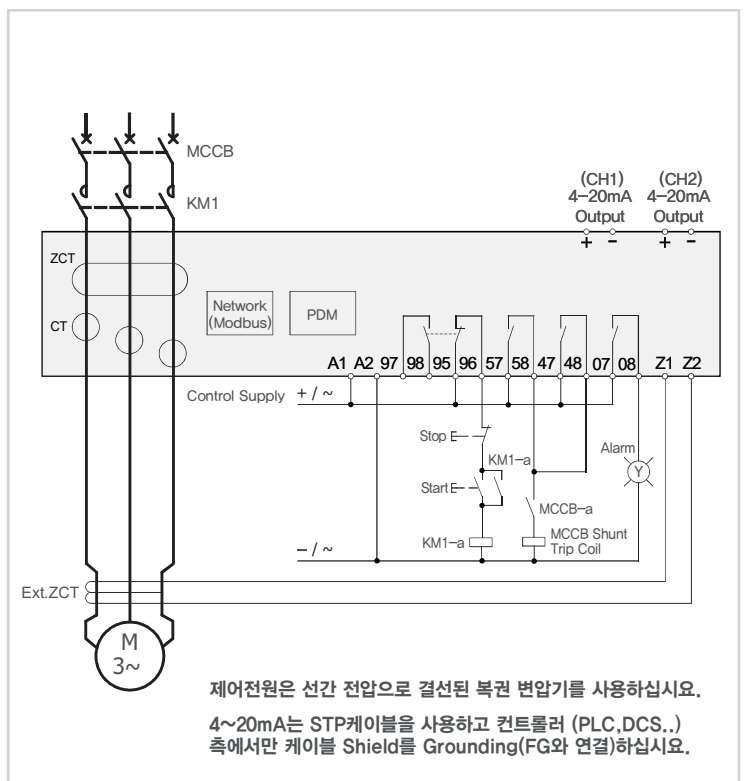


EOCR-PMZ

> 외형치수



> 결선도



> 주문방법

EOCR-PFZ

E O C R P F Z T - W R D U H
 ① ①-1 ② ③ ④ ⑤

①-1	제품Type	T	+ 온도센서용
②	전류범위	WR	0.5 ~ 100A
③	출력접점상태	D	a (97-98) , b (95-96)
④	조작전원/주파수	U	100~240VAC/DC (50/60Hz)
⑤	배선방식	H	Hole type (관통형)
		T	Terminal type (단자접속형)

EOCR-PMZ

E O C R P M Z - W R D U H
 ① ② ③ ④ ⑤

②	전류범위	WR	0.5 ~ 100A
③	출력접점상태	D	a (97-98) , b (95-96)
④	조작전원/주파수	U	100~240VAC/DC (50/60Hz)
⑤	배선방식	H	Hole type (관통형)
		T	Terminal type (단자접속형)

3CT

3 C T - H 1 - 1 0 0 - Z
 ① ②

①	CT 변류비	HS	075	원형 3CT 75:5
		H1	100	원형 3CT 100:5
		HH	150	원형 3CT 150:5
		H2	200	원형 3CT 200:5
		H3	300	원형 3CT 300:5
		H4	400	원형 3CT 400:5
②	New	Z	Renewal	

RJ45 Cable

C A B L E - R J 4 5 - 0 0 1
 ① ②

①	Cable 접속 사양	RJ45	
②	Cable 길이	00H	0.5M
		001	1M
		01H	1.5M
		002	2M
		003	3M
		기타	주문사양(150M까지 가능)

ZCT

Z C T - 0 3 5 Z
 ① ②

①	관통구경	035	35mm
		080	80mm
		120	120mm
②	New	Z	Renewal

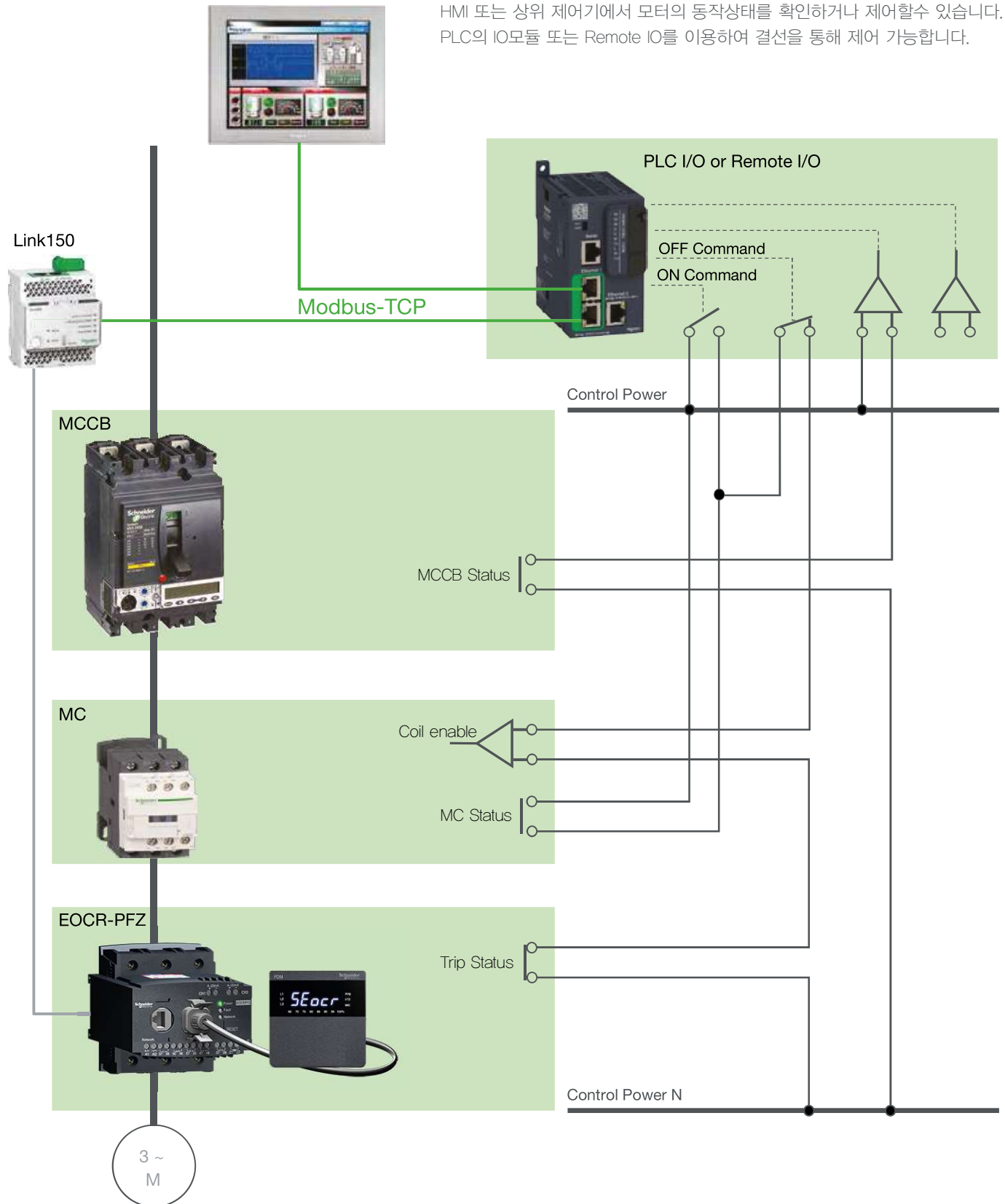
Mod485 T-Junction

M o d 4 8 5 T J 0 0 1
 ① ②

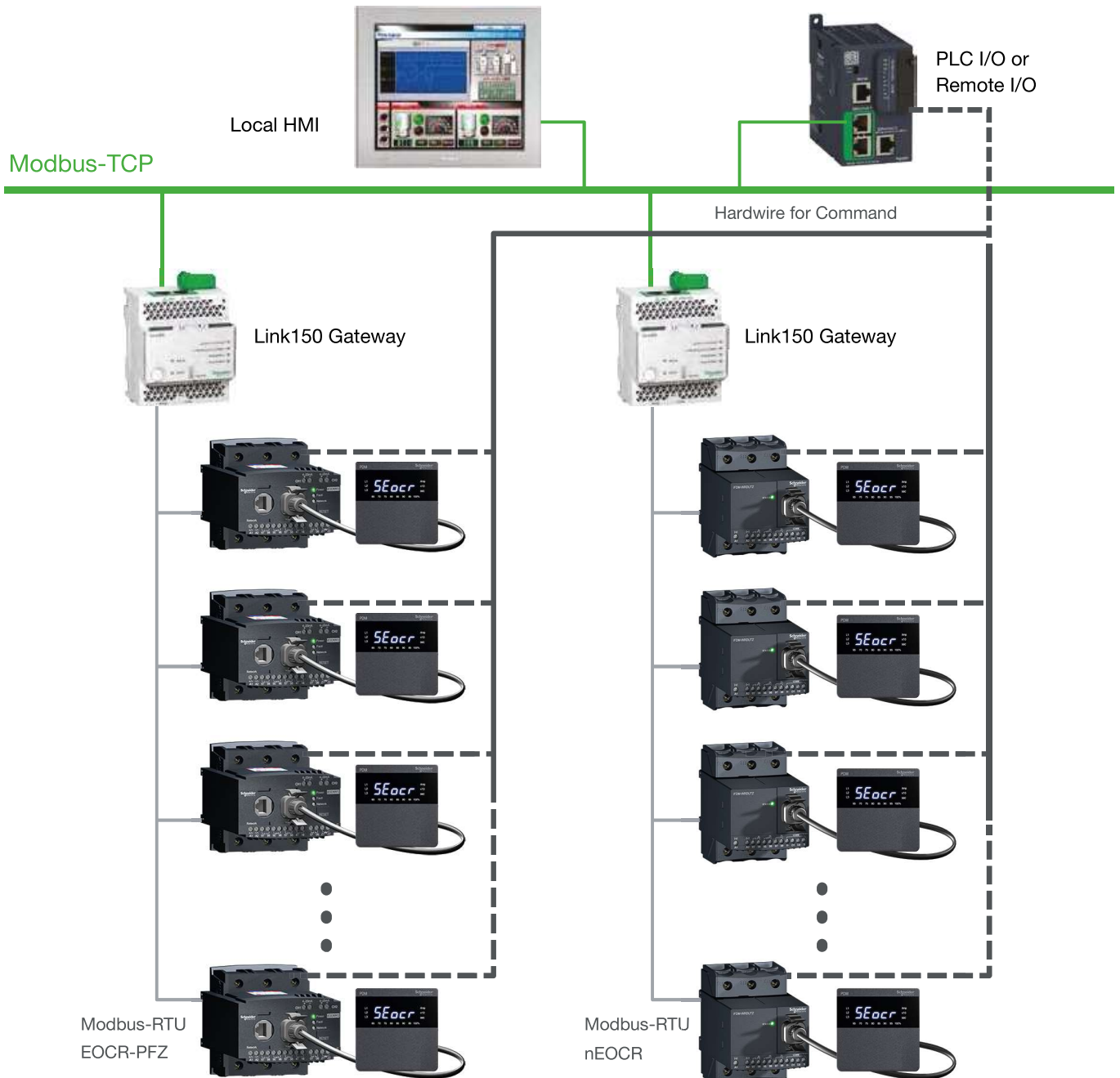
①	모델명	TM	TERMINATION RJ45
		TJ	T Junction RJ45
②	Cable 길이	00H	0.5M
		001	1M
		002	2M
		003	3M
		004	4M
		005	5M

전력시스템 및 전기설비의
 지속적사용을 위한
 디지털 전력관리시스템

HMI 또는 상위 제어기에서 모터의 동작상태를 확인하거나 제어할수 있습니다.
 PLC의 IO모듈 또는 Remote IO를 이용하여 결선을 통해 제어 가능합니다.

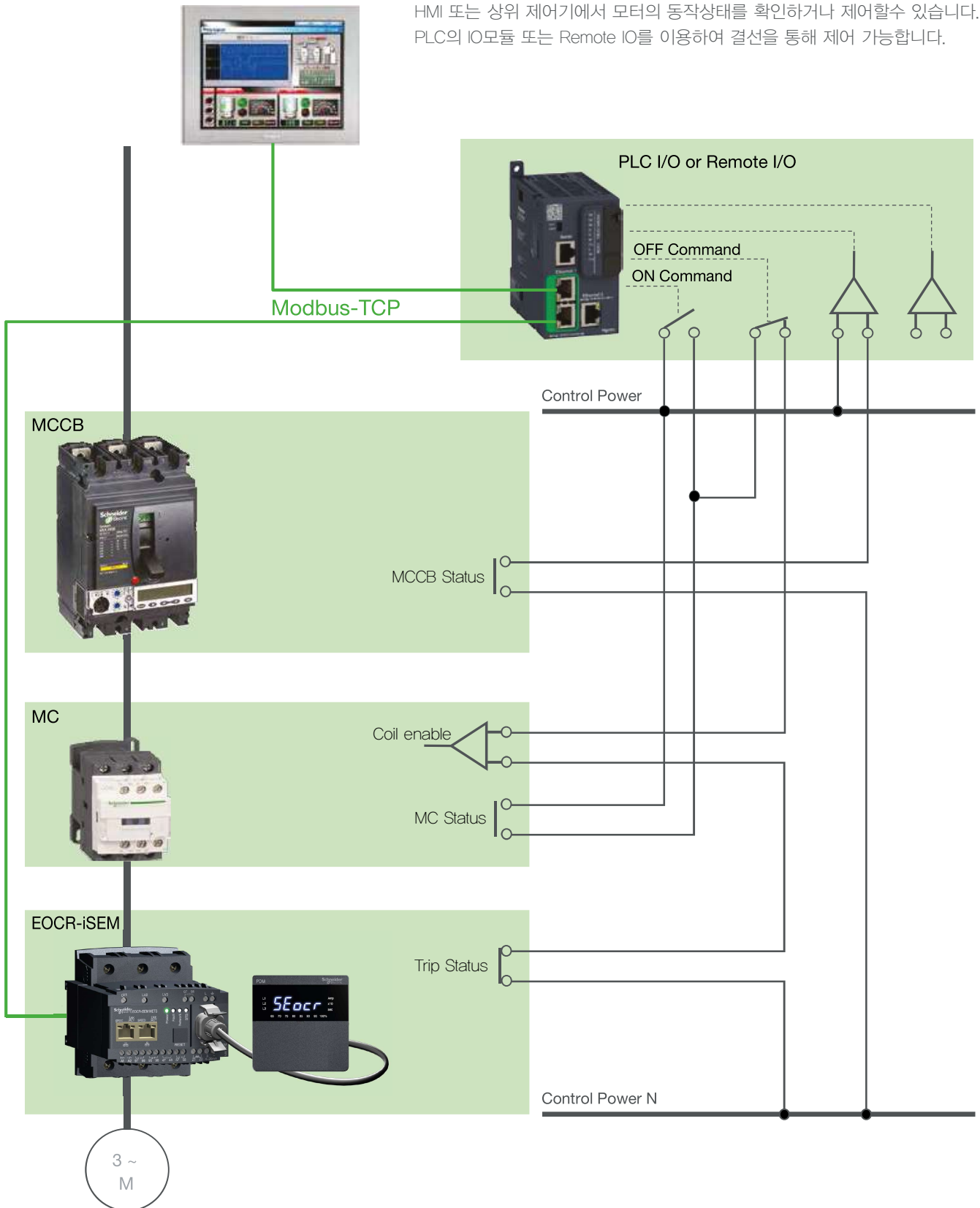


- PLC 및 Remote IO의 접점을 이용한 MC제어
 - 시퀀스프로그램으로 모터 제어시 PLC가 용이
 - 개별단독제어시에는 Remote IO가 유리
 - Control Power에 따라 별도의 소형 릴레이 필요
 - 제어접점을 3wire (On/Off command별도)또는 2wire(Toggle SW)로 구성
 - HMI에서 MC,MCCB의 상태확인 및 MC제어입력
 - EOCR이 통신타입일경우 제어는 접점으로 상태확인은 통신으로 가능
 - EOCR의 정보를 HMI또는 PLC로 전송가능
- 통신용 EOCR에서 제공가능한 데이터
 - 전류
 - 열용량, 부하량
 - 가동시간
 - 보호 기능 설정값 표시 및 변경
 - 모터의 상태 확인 및 Fault 이력확인

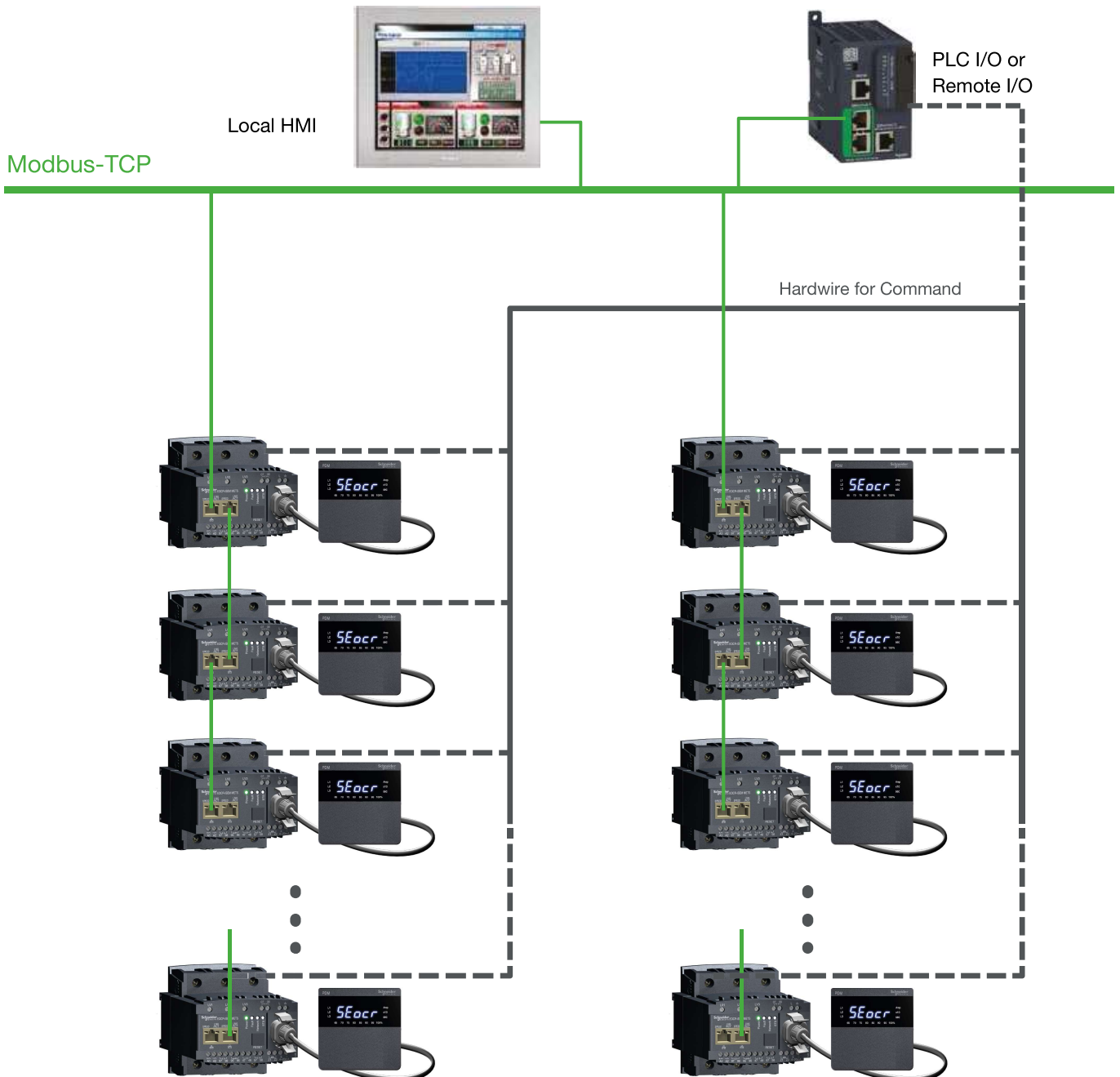


전력시스템 및 전기설비의
 지속적사용을 위한
 디지털 전력관리시스템

HMI 또는 상위 제어기에서 모터의 동작상태를 확인하거나 제어할수 있습니다.
 PLC의 IO모듈 또는 Remote IO를 이용하여 결선을 통해 제어 가능합니다.



- PLC 및 Remote IO의 접점을 이용한 MC제어
 - 시퀀스프로그램으로 모터 제어시 PLC가 용이
 - 개별단독제어시에는 Remote IO가 유리
 - Control Power에 따라 별도의 소형 릴레이 필요
 - 제어접점을 3wire (On/Off comman별도)또는 2wire(Toggle SW)로 구성
 - HMI에서 MC,MCCB의 상태확인 및 MC제어입력
 - EOCR이 통신타입일경우 제어는 접점으로 상태확인은 통신으로 가능
 - EOCR의 정보를 HMI또는 PLC로 전송가능
- 통신용 EOCR에서 제공가능한 데이터
 - 전압, 전류
 - 역률, 전력
 - 에너지
 - 열용량, 부하량
 - 가동시간
 - 보호 기능 설정값 표시 및 변경
 - 모터의 상태 확인 및 Fault 이력확인 (온도, 습도 센서내장 및 추가가능)



Digital 제품군

디스플레이, 다양한 보호기 및 통신 기능

- Price
- Function
- Energy Monitoring



- Economic Relay**
OVER CURRENT
Phase Loss
- General Relay**
SSD +
Lot of function
- Advanced Relay**
E-Series + a few +
Communication
- Control Relay**
nEOCR +
Control function
- Energy Relay**
nEOCR +
Energy Monitoring

Analog 제품군

간단한 (과부하, 결상 등) 보호 기능

- Price
- Function
- Ground Fault



- Economic Relay**
OVER CURRENT
Phase Loss
- General Relay**
Economic +
Wide setting
- Advanced Relay**
General + 3CT, locked
rotor, inverse time
- Ground fault Relay**
Advanced + Ground
fault + lot of function

Application 제품군

전압, DC부하 및 기타 악세서리



- DC Protection Relay**
(Current)
- AC, DC Protection Relay**
(Voltage)
- Other Relay**

Schneider Electric Korea

슈나이더 일렉트릭 코리아 (주)

서울본사

서울특별시 강서구 공항대로 248
대방건실빌딩 6층
고객센터 Tel. 1588 2630
고객센터 이메일 customercare.kr@se.com

부산지사

부산광역시 사상구 광장로 76
송원센터빌딩 802호
Tel. 051 319 7901
Fax. 051 319 7900

대구지사

대구광역시 북구 유흥단지로 50
전기조명관, 크리스탈빌딩 401호
Tel. 053 384 8820
Fax. 053 384 8821

천안지사

충남 천안시 서북구 검은들3길
42 (불당동) C&J 빌딩 903호
Tel. 041 552 0501
Fax. 041 552 0599

울산지사

울산 남구 대공원로 241
대공원파크플러스 5층 504호
Tel. 02 2090 0840
Fax. 052 273 4942



Technical Support
아직도 모터를 태우다니!

1588-2630

www.se.com/kr

Life Is On

Schneider
Electric