

Supplément
NQ Digest 5

Mars

08

NQ

Panneau de distribution
d'éclairage

Panneaux de distribution de type NQ- Prêts à installer

Armoires de 50,8 cm (20") de largeur—240 Vca, 48 Vcc

Intérieurs à cosses principales NQ prêts à installer

Intérieur de disjoncteur principal : commander intérieur MLO + kit de montage du disjoncteur principal + disjoncteur principal

Courant nominal	Nombre maximum de disjoncteurs QO/QOB unipolaires	Intérieur seulement (Commandez les disjoncteurs de dérivation séparément)	Coffret de type 1			Coffret de type 3R, 5, 12 *		Courant de tension TVSS
			Coffret 50,8 cm (20") L x 14,6 cm (5.75") P ■	Façade ♦		Coffret 50,8 cm (20") L x 14,6 cm (6,5") P		
			N° catalogue▲	N° catalogue	N° catalogue	N° catalogue	Hauteur (po.)	
Armoire NQ RTI de 50,8 cm (20"), monophasée, 3 fils								
100	18	NQ18L1	MH26	NC26(S) ou (F)	MH26WP	26	-	
	18	NQ18L1C	MH26	NC26(S) ou (F)	MH26WP	26	-	
	30	NQ30L1	MH32	NC32(S) ou (F)	MH32WP	32	-	
	30	NQ30LIC	MH32	NC32(S) ou (F)	MH32WP	32	-	
225	30	NQ30L2	MH32	NC32(S) ou (F)	MH32WP	32	-	
	30	NQ30L2C	MH32	NC32(S) ou (F)	MH32WP	32	-	
	42	NQ42L2	MH38	NC38(S) ou (F)	MH38WP	38	-	
	42	NQ42L2C	MH38	NC38(S) ou (F)	MH38WP	38	-	
	72	NQ72L2	MH44	NC44(S) ou (F)	MH44WP	44	-	
	72	NQ72L2C	MH44	NC44(S) ou (F)	MH44WP	44	-	
	84	NQ84L2	MH50	NC50(S) ou (F)	MH50WP	50	-	
	84	NQ84L2C	MH50	NC50(S) ou (F)	MH50WP	50	-	
400	30	NQ30L4	MH50	NC50V(S) ou (F)	MH50WP	50	-	
	30	NQ30L4C	MH50	NC50V(S) ou (F)	MH50WP	50	-	
	42	NQ42L4	MH50	NC50V(S) ou (F)	MH50WP	50	-	
	42	NQ42L4C	MH50	NC50V(S) ou (F)	MH50WP	50	-	
	84	NQ84L4C	MH68	NC68V(S) ou (F)	MH68WP	68	-	
600♦	30	NQ30L6C	MH50	NC50V(S) ou (F)	MH62WP	62	-	
	42	NQ42L6C	MH50	NC50V(S) ou (F)	MH62WP	62	-	
	84	NQ84L6C	MH68	NC68V(S) ou (F)	MH80WP	80	-	
Armoire NQ RTI de 50,8 cm (20"), triphasée, 4 fils								
100	18	NQ418L1	MH26	NC26(S) ou (F)	MH26WP	26	-	
	18	NQ418L1C	MH26	NC26(S) ou (F)	MH26WP	26	-	
	30	NQ430L1	MH32	NC32(S) ou (F)	MH32WP	32	-	
	30	NQ430LIC	MH32	NC32(S) ou (F)	MH32WP	32	-	
225	30	NQ430L2	MH32	NC32(S) ou (F)	MH32WP	32	-	
	30	NQ430L2C	MH32	NC32(S) ou (F)	MH32WP	32	-	
	30	NQ430L2TVS212	MH50	NC50(S) ou (F)	MH50WP	50	120	
	30	NQ430L2TVS216	MH50	NC50(S) ou (F)	MH50WP	50	160	
	30	NQ430L2TVS212C	MH50	NC50(S) ou (F)	MH50WP	50	120	
	30	NQ430L2TVS216C	MH50	NC50(S) ou (F)	MH50WP	50	160	
	42	NQ442L2	MH38	NC38(S) ou (F)	MH38WP	38	-	
	42	NQ442L2C	MH38	NC38(S) ou (F)	MH38WP	38	-	
	42	NQ442L2TVS212	MH56	NC56(S) ou (F)	MH56WP	56	120	
	42	NQ442L2TVS216	MH56	NC56(S) ou (F)	MH56WP	56	160	
	42	NQ442L2TVS212C	MH56	NC56(S) ou (F)	MH56WP	56	120	
	42	NQ442L2TVS216C	MH56	NC56(S) ou (F)	MH56WP	56	160	
	72	NQ472L2	MH44	NC44(S) ou (F)	MH44WP	44	-	
	72	NQ472L2C	MH44	NC44(S) ou (F)	MH44WP	44	-	
	72	NQ472L2TVS212	MH62	NC62(S) ou (F)	S.O.	62	120	
	72	NQ472L2TVS212C	MH62	NC62(S) ou (F)	N/A	62	120	
	84	NQ484L2	MH50	NC50(S) ou (F)	MH50WP	50	-	
	84	NQ484L2C	MH50	NC50(S) ou (F)	MH50WP	50	-	
400	30	NQ430L4	MH50	NC50V(S) ou (F)	MH50WP	50	-	
	30	NQ430L4C	MH50	NC50V(S) ou (F)	MH50WP	50	-	
	42	NQ442L4	MH50	NC50V(S) ou (F)	MH50WP	50	-	
	42	NQ442L4C	MH50	NC50V(S) ou (F)	MH50WP	50	-	
	42	NQ442L4TVS212	MH68	NC68V(S) ou (F)	MH68WP	68	120	
	42	NQ442L4TVS216	MH68	NC68V(S) ou (F)	MH68WP	68	160	
	42	NQ442L4TVS212C	MH68	NC68V(S) ou (F)	MH68WP	68	120	
	42	NQ442L4TVS216C	MH68	NC68V(S) ou (F)	MH68WP	68	160	
	72	NQ472L4	MH62	NC62V(S) ou (F)	MH62WP	62	-	
	72	NQ472L4C	MH62	NC62V(S) ou (F)	MH62WP	62	-	
	72	NQ472L4TVS212	MH80	NC80V(S) ou (F)	S.O.	80	120	
	72	NQ472L4TVS212C	MH80	NC80V(S) ou (F)	N/A	80	120	
600♦	30	NQ430L6C	MH50	NC50V(S) ou (F)	MH62WP	62	-	
	42	NQ442L6C	MH50	NC50V(S) ou (F)	MH62WP	62	-	
	84	NQ484L6C	MH68	NC68V(S) ou (F)	MH80WP	80	-	



42CCT MLO NQ 225 A

▲ Le suffixe « C » indique des barres omnibus de cuivre.

■ Les trous de montage en relief ajoutent un espace de 6,35 mm (1/4") au dos du boîtier MH.

♦ Barres omnibus en cuivre de série avec les châssis 600 A.

★ Le boîtier inclut un kit de garniture.

* Les barres de mise à la terre de l'équipement doivent être commandées séparément.

* La hauteur du coffret peut varier si des cosses de sous-alimentation, des cosses de traversée et des disjoncteurs de sous-alimentation sont utilisés

* NCxxV(S) ou (F) est une garniture ventilée utilisée sur un NQ 400 & 600 amp.

* NCxx(S) ou (F) est une garniture non ventilée utilisée sur un NQ 100A & 225A.

Panneaux de distribution de type NQ- Prêts à installer

Armoires de 50,8 cm (20") de largeur—240 Vca, 48 Vcc

Tableau de sélection des coffrets pour disjoncteurs principaux de type NQ prêts à installer

Intérieur de disjoncteur principal : commander intérieur MLO + kit de montage du disjoncteur principal + disjoncteur principal

Courant nominal	Nombre maximum de disjoncteurs QO/QOB unipolaires	Intérieur seulement (Commandez les disjoncteurs de dérivation séparément)	Informations sur le disjoncteur principal vertical		Coffret de type 1		Coffret type 3R, 5 et 12	Courant de tension TVSS
			N° catalogue	Kit	Châssis du disjoncteur	Coffret 50,8 cm (20") L x 14,6 cm (5,75") P	Façade	
		N° catalogue	Kit	Châssis du disjoncteur	N° catalogue	N° catalogue	N° catalogue	
Armoire NQ RTI de 50,8 cm (20"), monophasée, 3 fils								
100	18	NQ18L1	NQMB2HJ	HD/HG/HJ/HL 100 A max	MH38	NC38(S) ou (F)	MH38WP	-
	18	NQ18L1C			MH38	NC38(S) ou (F)	MH38WP	-
	30	NQ30L1			MH44	NC44(S) ou (F)	MH44WP	-
	30	NQ30LIC			MH44	NC44(S) ou (F)	MH44WP	-
225	30	NQ30L2	NQMB2HJ	HD/HG/HJ/HL ou JD/JG/JJ/JL	MH44	NC44(S) ou (F)	MH44WP	-
	30	NQ30L2C			MH44	NC44(S) ou (F)	MH44WP	-
	42	NQ42L2	NQMB2Q	QB/QD/QJ/QL	MH50	NC50(S) ou (F)	MH50WP	-
	42	NQ42L2C			MH50	NC50(S) ou (F)	MH50WP	-
	72	NQ72L2			MH56	NC56(S) ou (F)	MH56WP	-
	72	NQ72L2C			MH56	NC56(S) ou (F)	MH56WP	-
	84	NQ84L2	NQMB2KI	KI	MH62	NC62(S) ou (F)	MH62WP	-
	84	NQ84L2C			MH62	NC62(S) ou (F)	MH62WP	-
400	30	NQ30L4	NQMB4LA	LALH (LC est F/A uniquement)	MH62	NC62V(S) ou (F)	MH62WP	-
	30	NQ30L4C			MH62	NC62V(S) ou (F)	MH62WP	-
	42	NQ42L4			MH62	NC62V(S) ou (F)	MH62WP	-
	42	NQ42L4C			MH62	NC62V(S) ou (F)	MH62WP	-
84	NQ84L4C			MH80	NC80V(S) ou (F)	MH80WP	-	
600	Disjoncteur principal 600 A disponible en version assemblée en usine							
Armoire NQ RTI de 50,8 cm (20"), triphasée, 4 fils								
100	18	NQ418L1	NQMB2HJ	HD/HG/HJ/HL 100 A max	MH38	NC38(S) ou (F)	MH38WP	-
	18	NQ418L1C			MH38	NC38(S) ou (F)	MH38WP	-
	30	NQ430L1			MH44	NC44(S) ou (F)	MH44WP	-
	30	NQ430LIC			MH44	NC44(S) ou (F)	MH44WP	-
225	30	NQ430L2	NQMB2HJ	HD/HG/HJ/HL ou JD/ JG/JJ/JL	MH44	NC44(S) ou (F)	MH44WP	-
	30	NQ430L2C			MH44	NC44(S) ou (F)	MH44WP	-
	30	NQ430L2TVS212			MH62	NC62(S) ou (F)	MH62WP	120
	30	NQ430L2TVS216			MH62	NC62(S) ou (F)	MH62WP	160
	30	NQ430L2TVS212C	NQMB2Q	QB/QD/QJ/QL	MH62	NC62(S) ou (F)	MH62WP	120
	30	NQ430L2TVS216C			MH62	NC62(S) ou (F)	MH62WP	160
	42	NQ442L2			MH50	NC50(S) ou (F)	MH50WP	-
	42	NQ442L2C			MH50	NC50(S) ou (F)	MH50WP	-
	42	NQ442L2TVS212			MH68	NC68(S) ou (F)	MH68WP	120
	42	NQ442L2TVS216			MH68	NC68(S) ou (F)	MH68WP	160
	42	NQ442L2TVS212C			MH68	NC68(S) ou (F)	MH68WP	120
	42	NQ442L2TVS216C			MH68	NC68(S) ou (F)	MH68WP	160
	72	NQ472L2	NQMB2KI	KI	MH56	NC56(S) ou (F)	MH56WP	-
	72	NQ472L2C			MH56	NC56(S) ou (F)	MH56WP	-
	72	NQ472L2TVS212			MH74	NC74(S) ou (F)	N/A	120
	72	NQ472L2TVS212C			MH74	NC74(S) ou (F)	N/A	120
400	84	NQ484L2			MH62	NC62(S) ou (F)	MH56WP	-
	84	NQ484L2C			MH62	NC62(S) ou (F)	MH56WP	-
	30	NQ430L4	NQMB4LA	LALH (LC est F/A uniquement)	MH62	NC62V(S) ou (F)	MH62WP	-
	30	NQ430L4C			MH62	NC62V(S) ou (F)	MH62WP	-
	42	NQ442L4			MH62	NC62V(S) ou (F)	MH62WP	-
	42	NQ442L4C			MH62	NC62V(S) ou (F)	MH62WP	-
	42	NQ442L4TVS212			MH80	NC80V(S) ou (F)	MH80WP	120
	42	NQ442L4TVS216			MH80	NC80V(S) ou (F)	MH80WP	160
42	NQ442L4TVS216C	MH80			NC80V(S) ou (F)	MH80WP	120	
42	NQ442L4TVS216C	MH80			NC80V(S) ou (F)	MH80WP	160	
72	NQ472L4			MH74	NC74V(S) ou (F)	MH74WP	-	
72	NQ472L4C			MH74	NC74V(S) ou (F)	MH74WP	-	
84	NQ484L4C			MH80	NC80V(S) ou (F)	MH80WP	-	
600	Disjoncteur principal 600 A disponible en version assemblée en usine							

Châssis MB Q NQ 225 A avec connexions par câble



42CCT MLO NQ 225 A avec modules TVSS



Panneaux de distribution de type NQ- Prêts à installer

Armoires de 50,8 cm (20") de largeur—240 Vca, 48 Vcc

NQ

Kits de cosse principal prêts à installer pour panneaux de distribution à cosses principales NQ

A	Aluminium				Cuivre			
	Cosses mécaniques aluminium		Cosses de compression aluminium		Cosses mécaniques cuivre		Cosses de compression cuivre	
	Réf. #	Calibre de fils de cosse pour l'espace requis pour la courbure des fils	Réf. #	Calibre de fils de cosse pour l'espace requis pour la courbure des fils	Réf. #	Calibre de fils de cosse pour l'espace requis pour la courbure des fils	Réf. #	Calibre de fils de cosse pour l'espace requis pour la courbure des fils
100	NQALM1	(1) #6 - 350 MCM	NQALV1	(1) #4-300 MCM	NQCUM1	(1) #6 - 350 MCM	NQCUV1	(1) #6 - 350 MCM
225	NQALM2	(1) #6 - 350 MCM	NQALV2	(1) 250-350 MCM	NQCUM2	(1) #6 - 350 MCM	NQCUV2	(1) #6 - 350 MCM
400	NQALM4	(1) 1/0-750 MCM ou (2) 1/0-350 MCM	NQALV4	(2) 2/0-500 MCM	NQCUM4	(1) 1/0-750 MCM ou (2) 1/0-350 MCM	NQCUV4	(1) 400-750 MCM
600	NQALM6	(2) 1/0-750 MCM	NQALV6	(2) 2/0-500 MCM	NQCUM6	(2) 1/0-750 MCM	NQCUV6	(2) 250-500 MCM
600 ^a	NQALM6A	(3) 1/0-250 MCM		---	---	---	---	---

a. Cosse en option pour 600 A. Peut servir également pour 400 A.

Kits de disjoncteur principal et neutres 200 % pour accessoires NQ prêts à installer

Kits de disjoncteur principal

Capacité principale en A	Kits de disjoncteur principal (disjoncteur non inclus)		
	N° catalogue	Convient aux châssis du disjoncteur	Hauteur de coffret sup.
100	NQMB2HJ	H 100 A max.	12"
225	NQMB2HJ	H 150 A max. et J 225 A max.	
	NQMB2Q	Q 225 A max.	
	NQMB2KI	KI 225 A max.	
400	NQMB4LA	LAL/LHL (LC et F/A uniquement.)	
600	Assemblage en usine seulement		

Neutres 200 %

Capacité principale en A	Kits de neutre 200 %	Hauteur de coffret sup.	Kit de neutre 100 % cuivre	
	N° catalogue		N° catalogue	Hauteur de coffret sup.
100	NQNL1	aucun supplément	NQN1CU 100 A	aucun supplément
225	NQNL2 ou NQNL2ACCY **		NQN2CU 225 A	
			NQN6CU 400 A	
400	NQNL4 *		NQN6CU 600 A*	
600	Assemblage en usine seulement			

* Ne pas utiliser avec SFL, FTL ou SFB. Ces combinaisons sont assemblées en usine uniquement.

** Pour le panneau 225 A avec SFL, FTL ou SFB, utilisez NQNL2ACCY.

Cosses de sous-alimentation, cosses de traversée et disjoncteurs de sous-alimentation

Capacité principale en A	Cosses de sous-alimentation (S.O dans les intérieurs des disjoncteurs principaux)	Cosses de traversée	Kits de disjoncteurs de sous-alimentation (disjoncteur non inclus)	
			Un SFB	Deux SFB
	N° catalogue	N° catalogue	N° catalogue	N° catalogue
100	NQSFL1	100 A non disponible, utiliser un intérieur 225 A	---	---
225	NQSFL2	NQFTL2L (a)	NQSFB2Q ou NQSFB2HJ	---
		NQFTL2H (b)		---
400	NQSFL4	NQFTL4L (a)	NQSFB4Q ou NQSFB4HJ	---
		NQFTL4H (b)		---
600	Assemblage en usine seulement			

(a) la lettre finale L indique que le kit est destiné aux intérieurs de circuit de faible intensité de 30 à 42 circuits

(b) la lettre finale H indique que le kit est destiné aux intérieurs de circuit de haute intensité de 54, 72 et 84 circuits

Reportez-vous à la section DE3 pour les disjoncteurs principaux

Prêt à installer

Panneaux de distribution à cosses principales et à disjoncteur principal d'entrée de service de type NQ prêts à installer

Courant nominal	uniphasé ou triphasé	Nombre max. de disjoncteurs QO/QOB unipolaires	Disjoncteur principal installé en usine	N° catalogue	Largeur du coffret de type 1	Garniture encastrée ou montée en surface
100 A	Triphasé	42	QBL32100	NQSE342100S	14"	S
				NQSE342100F	14"	F
200 A	Triphasé	42	QBL32200	NQSE342200S	14"	S
				NQSE342200F	14"	F
225 A	Triphasé	42	n/a	NQML342225S*	14"	S
400 A	Uniphasé	42	LAL26400	NQSE142400F	20"	F
				NQSE342400S	20"	S
	Triphasé	72	LAL26400	NQSE172400F	20"	F
				NQSE372400S	20"	S

Remarque : Il n'y a pas de kit installable sur site disponible pour les panneaux de distribution SE MB ou ML prêts à installer répertoriés ci-dessus.

* Dispositif de cosse principale 225 A

Panneaux de distribution de type NQ— Prêts à installer

Armoires de 20" (50,8 cm) de largeur—240 Vca, 48 Vcc

NQ

Exigences relatives à la taille de coffret

Tailles des coffrets et des suppléments de hauteur des panneaux de distribution MLO NQ de base pour les accessoires

Courant nominal du secteur	Circuits de dérivation disponibles	Hauteur de coffret requise (po.)	Intérieur seulement		Coffret de type 1		3R/5/12	Facteur d'espace (supplément de hauteur pour les fonctions)				
			Monophasé	Triphasé	Boîtier	Garniture		Coffret complet	Disjoncteur principal vertical	AI SFL	TFL	SFB
100	18	26	NQ18L1	NQ18L1	MH26	NC26()	MH26WP	12"	0"	0"	Non disponible	0"
	30	32	NQ30L1	NQ30L1	MH32	NC32()	MH32WP					
225	30	32	NQ30L2	NQ30L2	MH32	NC32()	MH32WP	12"	6" (Cu=0")	6"	18"	0"
	42	38	NQ42L2	NQ42L2	MH38	NC38()	MH38WP					
	54	38	NQ54L2	NQ54L2	MH38	NC38()	MH38WP					
	72	44	NQ72L2	NQ72L2	MH44	NC44()	MH44WP					
400	84	50	NQ84L2	NQ84L2	MH50	NC50()	MH50WP	12"	0	6"	24"	0"
	30	50	NQ30L4	NQ30L4	MH50	NC50V()	MH50WP					
	42	50	NQ42L4	NQ42L4	MH50	NC50V()	MH50WP					
	54	56	NQ54L4	NQ54L4	MH56	NC56V()	MH56WP					
600	72	62	N/A	NQ472L4	MH62	NC62V()	MH62WP	18" (LC/LI)	Non disponible	6" sur chaque extrémité, soit un total de 12"	24"	Non disponible
	84	68	NQ84L4C	NQ84L4C	MH68	NC68V()	MH68WP					
	30	50	NQ30L6C	NQ30L6C	MH50	NC50V()	MH62WP					
	42	50	NQ42L6C	NQ42L6C	MH50	NC50V()	MH62WP					
600	54	56	NQ54L6C	NQ54L6C	MH56	NC56V()	MH68WP	18" (LC/LI)	Non disponible	6" sur chaque extrémité, soit un total de 12"	24"	Non disponible
	72	62	N/A	NQ472L6C	MH62	NC62V()	MH74WP					
	84	68	NQ84L6C	NQ84L6C	MH68	NC68V()	MH80WP					

Exemple :

Panneau de distribution à disjoncteur principal de 30 circuits NQ 225 A avec TFL dans les coffrets en surface de type 1 :

Intérieur de base : 32"

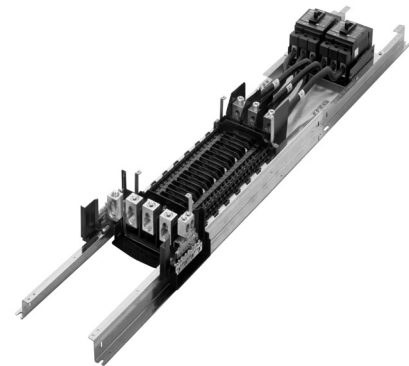
Supplément pour le disjoncteur principal: 12"

Supplément pour TFL: 6"

Hauteur requise: **50"** Boîtier MH50, garniture NC50S

Accessoires NQ prêts à installer

Description	Applications	N° catalogue
Barres de mise à la terre de l'équipement	Aluminium	PK27GTA
	Cuivre	PK27GTACU
	Kit d'isolation	PKGTAB
PK23GTA avec une cosse pour fil n° 1 à 4/0 Cu/Al	Barre de mise à la terre avec cosse	PK23GTAL
Plaque d'obturation (15 pièces par emballage)	Obturateur en plastique	NQFP15
Cartes de répertoire	Panneaux de distribution de type NQ	80031 158 01
Enveloppe de répertoire auto-collante	Panneaux de distribution de type NQ	80031 159 01
Bandes de numéro du circuit	Paire-impair 1-102	NQ102OE
	Séquentiel 1-102	NQ102S
	Paire-impair 103-204	NQ204OE
	Séquentiel 103-204	NQ204S
Clé - NSR-251	Verrous NEMA 1	LP9618
Clé - DSR-251	Verrous NEMA 3R	DSR-251
Extension de rail et à écran isolant	Extension 6"	NQ6RDE
	Extension 12"	NQ12RDE
	Extension 18"	NQ18RDE
	Extension 24"	NQ24RDE
Accessoire pour cadenas de manette	Divisions	Reportez-vous à la section sur les disjoncteurs
Écrou de montage (4 par emballage)	Intérieurs	23220 00003
Kit d'élévation	Encastrable uniquement	NQLN
Vis/quincaille de montage de garniture		
Châssis 250 A max. (10 par emballage)		NFTMS1
Châssis 400/600 A (8 par emballage)		LP9502
Cosses de sous-alimentation montées en dérivation, boulonnées	bipolaire	QOB2125SL
	tripolaire	QOB3125SL
Hotte anti-égouttement pour coffret standard	20" de largeur	MHT2DH20

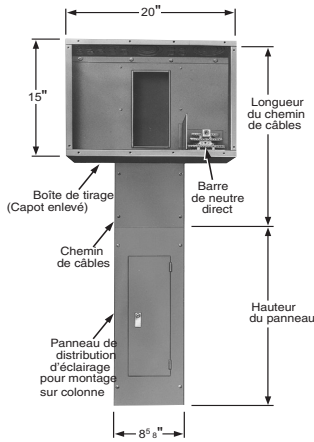


42CCT MLO NQ 400 A avec 2 disjoncteurs de sous-alimentation

DE5 PANNEAUX DE DISTRIBUTION

Panneaux de distribution de type NQ/NF à montage sur colonne— Prêts à installer

240 Vca et 600Y/347 Vca



NQ Montage sur colonne—240 Vca boulonné

Données d'application NQ

Application : Pour utilisation en c.a. seulement. Conforme à la spécification fédérale W-P-115c, Type 1, Classe 1.

Service : 1Ø3C, 3Ø3C, 3Ø4C, 3 MALT. « B »' Ø—240 Vca max.

Secteur : Type NQOB—Cosses principales boulonnées : 100 A

disjoncteur principal de 225 A : 100 A—QOU, 225 A—QB. Consulter les pages DE-3-11 pour la capacité nominale d'interruption du disjoncteur principal.

Divisions : QOB boulonné, 60 A maximum. QOB 10-60 A unipolaire, bipolaire et tripolaire. Voir la page DE-5-3 pour les données de borne de disjoncteur de dérivation.

Armoire : Devant—Couvercle avec vis. Boîtier—acier galvanisé avec côtés démontables.

Espaces de câblage : 100 A—Côté secteur, 10,2 cm (4") min.; côté opposé au secteur, 7,6 cm (3") min.; 225 A—Côté secteur, 25,4 cm (10") min.; côté opposé au secteur, 12,7 cm (5") min.

NQ Montage sur colonne—240 Vca boulonné

Panneaux de distribution – Montage sur colonne

Dérivation maximale de 60 A —Barres omnibus en cuivre de série

Nbre max. de pôles	Courant nominal du secteur	Coffret et intérieur avec N° de série 8n625" (21,9 cm) L x 5,625" (14,3 cm) P		Façade (Monté en surface)
		N° catalogue	Boîtier Hauteur	N° catalogue

Uniphasé, 3 fils, cosses principales seulement

30	225	NQ830L2	45	LX45TS
----	-----	---------	----	--------

Disjoncteur principal —bipolaire

20	100	NQ820B1C	40	LX40TS
----	-----	----------	----	--------

Triphasé, 4 fils, cosses principales seulement

30	100	NQ8430L1C	40	LX40TS
42	225	NQ8442L2C	58	LX58TS

Disjoncteur principal —tripolaire

30	100	NQ8430B1C	45	LX45TS
42	225	NQ8442B2C	62	LX62TS

NQ Montage sur colonne

Chemins de câbles et boîtes de tirage

Chemins de câbles (L=Longueur)▲				Boîtes de tirage avec neutre direct	
L (po.)	8,625" x 5" N° catalogue	L (po.)	8,625" x 5" N° catalogue	N° de sér. Bornes	N° catalogue
36	MTX836	84	MTX884	42	MPX81542
48	MTX848	96	MTX896		
56	MTX856	104	MTX8104		
66	MTX866	112	MTX8112		

▲ Les chemins de câbles sont livrables de série avec un élément coupe-feu.

Schneider Electric

Schneider Electric Canada
19 Waterman Avenue
Toronto, Ontario M4B 1Y2
Tel: 1-800-565-6699

www.schneider-electric.ca