

Magelis™ GTO

人機介面

高級圖形終端顯示器

產品目錄



適用於各種應用的新的 圖形操作終端顯示器標準



目錄

Magelis GTO的優勢	2
高級圖形終端顯示器Magelis GTO的選型指南	8
Magelis GTO：概要	10
Magelis GTO：功能	12
Magelis GTO：型號	14
Magelis GTO：替換	15
Magelis GTO：尺寸及安裝	16

Magelis GTO是第一款適合大多數應用的高級圖形終端顯示器：

- > 先進的顯示器
- > 最佳化的通信
- > 易於安裝且可持續升級的產品
- > 針對您的環境進行調整
- > 耐用，適應特定應用場合





先進的顯示螢幕

5種螢幕尺寸的系列採用65 K彩色TFT螢幕，為Magelis系列提供史上最佳的顯示效果。
面板及其LED背光的設計可實現節能和調光功能。



多達 **40%**

7" 寬屏可使可用顯示面積增加40%。面板整合按鈕功能鍵(3.5" 螢幕也支持)，使螢幕區可提供最多的信息。



最佳化的通信

Magelis GTO提供遠程控制訪問和嵌入式以太網，易於整合到您的IT網絡結構中。

最新的外設連接可實現簡便的操作使用和維護。





易於安裝且可持續升級的產品

- 通過Magelis GTO，您可以繼續發揮長期投資的價值。現有的安裝尺寸與此新系列尺寸相同，讓您能夠在當前面板需要更換時即刻進行安裝。配置工具(軟體)也相同，可實現運行的即時重新啓動



由Vijeo Designer驅動

- 安裝通過以下方面變得容易：
 - 整個系列均僅有4個安裝固定件
 - 整個系列均採用獨有的快速連接電源插頭
 - 連接接口位於面板上的相同一側，更便於連線



Magelis GTO是機械自動化解決方案的一部分



包含在SoMachine 3.1版內

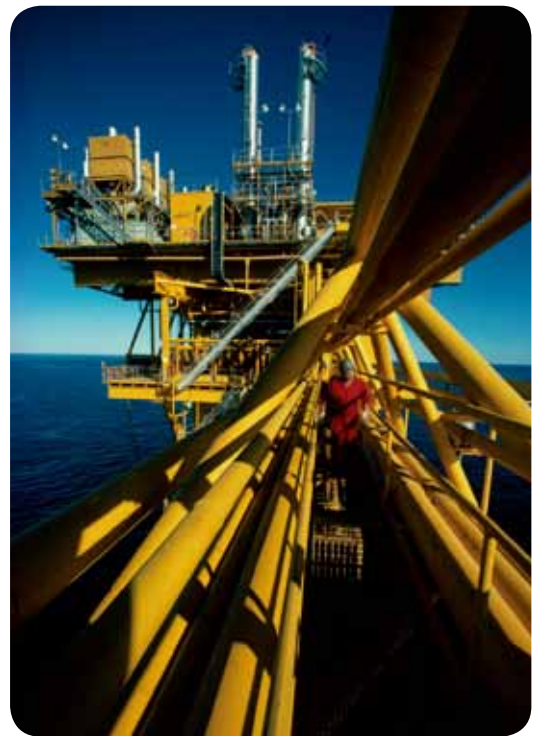
針對您的環境進行調整

不論您的限制條件是什麼，您都可以找到一款採用Magelis GTO的解決方案

本系列特別適用於**高溫環境**，運行環境溫度可高達55°C。

在**惡劣環境**下您需要一款耐用的面板，我們提供一套附件來提供防化學侵蝕和油類物質的保護。

如果您受到**航運限制**、**存在爆炸風險**或處於**危險地點**，本系列符合相應的認證要求：**Marine Bridge and Deck (船舶艦橋與甲板)**、**ATEX (3類認證)**和**ISA 1212**，以實現在這些特定應用場合的安裝。



★ 獲得認證

符合國際標準

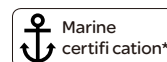


Class 1 Div 2

C-Tick



Category 3



*請查閱我們的產品目錄



針對製藥和食品飲料應用開發的特定系列：

Magelis GTO提供專門設計用以滿足製藥或食品和飲料行業限制條件的全系列不銹鋼面板。

該系列產品依照DIN EN 1672-2“食品加工機械-安全性和衛生要求”開發，可實現堪稱典範的清潔和消毒。

它們的IP66K級保護使其能夠耐受10 bar壓力的水柱噴射，而不影響由符合FDA 21CFR 177.2006的密封墊提供的箱體密封。電子零件的保形塗層可以最大限度降低凝露的風險。

實現清潔的方式是前方沒有金屬接縫或凹槽，並採用耐腐蝕的304級不銹鋼蓋。

為適應您的需求，它們可按多種尺寸提供：5.7"、10.4"和12.1"，且安裝方式與標準尺寸產品相同。



採用符合FDA21CFR Part11的Vijeo Designer 軟體IDS附件可實現完全的可追溯能力

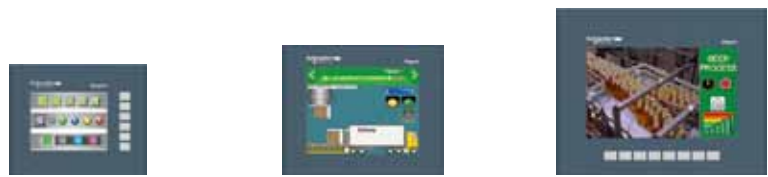


Vijeo Designer



IDS

應用	文字訊息、圖形對象和概要圖顯示 數據控制和配置
終端類型	高級圖形終端顯示器，透過觸控螢幕
保護等級(依據IEC 60529)	IP 65 (加裝蓋板後為IP 67)



顯示螢幕	類型	彩色TFT LCD LED背光 320 x 240像素 (QVGA)	彩色TFT LCD LED背光 800 x 480像素 (WVGA)
	容量	3.5"	5.7" 7.0寬屏
數據輸入	靜態功能鍵	透過觸控螢幕	透過觸控螢幕
	動態功能鍵	6個功能鍵 (靜態或動態)	— —
	服務鍵	—	—
	字母數字鍵	—	—
內容量	應用	64/96 MB Flash EPROM (1)	96 MB Flash EPROM
	擴展	—	採用4 GB SD卡 (HMI GTO2300除外)
功能	最大頁面數量	受內部Flash EPROM內容量限制	受內部Flash EPROM內存或SD卡的容量限制
	每頁變量數	無限制 (最多8000個變量)	
	變儀表達方式	字母數字、位圖、柱狀圖、儀表、水箱、水箱水位指示器、曲線、多邊形、按鈕、LED	
	配方	32組由64個配方組成的群組，每個配方最多包含1024種成分	
	曲線	有，帶日誌	
	警報日誌	有	
	實時時鐘	內置	
	數字輸入/輸出	—	
	多媒體輸入/輸出	—	
	通信	可下載協議	Uni-TE (2)、Modbus RTU、Modbus TCP/IP (1)，適用PLC品牌：三菱(Mitsubishi)、歐姆龍(Omron)、洛克威爾、AB(Allen-Bradley) 和西門子(Siemens)
非同步串列介面		RS 232C (COM1) 和RS 485 (COM2)，除HMI GTO1310之外：RS 232C/485 (COM1)	
USB介面		1個A類主連接器+ 1個Mini - B類連接器	
通訊網路		以太網TCP/IP (10BASE-T/100BASE-TX) (3)、採用USB閘道器的Modbus Plus和Fipway	
印表機連介面		RS 232C (COM1) 序列埠介面連接口(4) 和用於印表機的USB介面	
開發軟體	Vijeo Designer(運行於Windows XP和Windows 7上)		
操作系統	Magelis (333 MHz RISC CPU)		
Magelis (333 MHz RISC CPU) 人機介面類型	HMI GTO1300 HMI GTO1310	HMI GTO2300 HMI GTO2310	HMI GTO3510
頁碼	19		

(1) 取決於型號。
 (2) 用於Twido控制器和TSX Micro/Premium平台的Uni-TE V2版。
 (3) 除HMI GTO1300和GTO2300之外(僅有採用USB閘道器的Modbus Plus和Fipway)。
 (4) 除HMI GTO1310之外(僅有用於印表機的USB閘道器)。

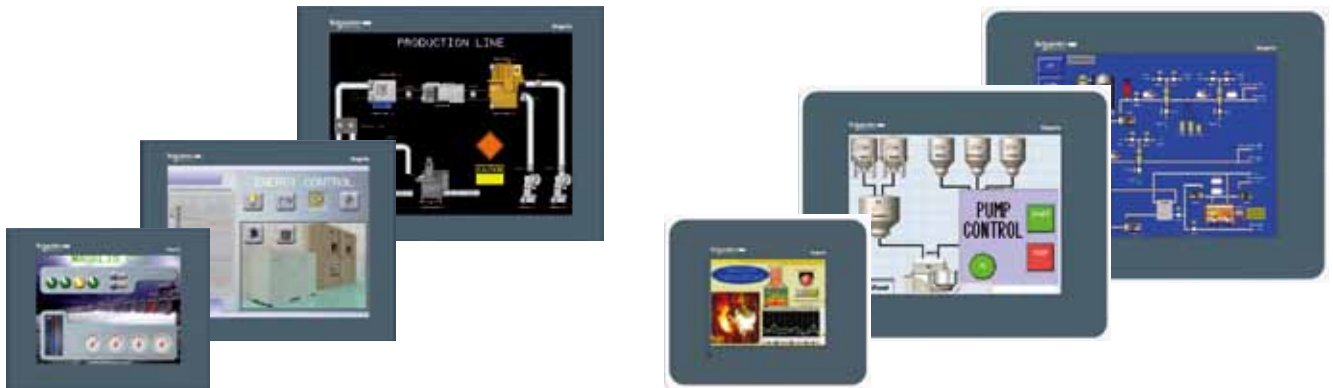
文字訊息、圖形對象和概要圖顯示
數據控制和配置

高級圖形終端顯示器，觸控螢幕

高級圖形終端顯示器，觸控螢幕，“不銹鋼”版本

IP 65 (加裝蓋板後為IP 67)

IIP 66K(前面板採用不銹鋼框架)，用於製藥或食品和飲料環境



彩色TFT LCD， LED背光 640 x 480像素(VGA)	彩色TFT LCD， LED背光 640 x 480像素(VGA)	彩色TFT LCD， LED背光 800 x 600像素(SVGA)	彩色TFT LCD， LED背光 320 x 240像素(QVGA)	彩色TFT LCD， LED背光 640 x 480像素(VGA)	彩色TFT LCD， LED背光 800 x 600像素(SVGA)
7.5"	10.4"	12.1"	5.7"	10.4"	12.1"

透過觸控螢幕

—
—
—
—

96 MB Flash EPROM

採用4 GB SD卡

受內部Flash EPROM內存或SD卡的容量限制

無限制 (最多8000個變量)

字母數字、位圖、柱狀圖、儀表、水箱、水箱水位指示器、曲線、多邊形、按鈕、LED

32組由64個配方組成的群組，每個配方最多包含1024種成分

有，帶日誌

有

內建

—

—

Uni-TE (2)、Modbus RTU、Modbus TCP/IP (1)，適用PLC品牌：三菱(Mitsubishi)、歐姆龍(Omron)、洛克威爾、AB(Allen-Bradley)和西門子(Siemens)

RS 232C (COM1) 和 RS 485 (COM2)

1個A類主連接器 + 1個Mini - B類連接器

以太網TCP/IP (10BASE-T/100BASE-TX)、採用USB閘道器的Modbus Plus和Fipway

RS 232C (COM1) 序列埠介面和用於印表機的USB介面

Vijeo Designer (運行於Windows XP和Windows 7上)

Magelis (333 MHz RISC CPU)

HMI GTO4310	HMI GTO5310	HMI GTO6310	HMI GTO2315	HMI GTO5315	HMI GTO6315
-------------	-------------	-------------	-------------	-------------	-------------



Magelis彩色觸摸屏終端HMI GTOppp0有5種尺寸，從3.5"到12.1" (標準型)

概述

高級圖形觸控顯螢幕(Magelis GTO) 產品包括：

■ 8種TFT彩色觸控顯螢幕系列系列，5種尺寸可供選擇：

- 3.5"
- 5.7"
- 7" : 7寬屏和7.5" (正面尺寸相同)
- 10.4"
- 12.1"

■ 3種TFT彩色不銹鋼觸控顯螢幕系列，5種尺寸可供選擇：

- 5.7"
- 10.4"
- 12.1"

正面採用不銹鋼框架，專用於惡劣環境中的應用(食品飲料和製藥)。

運行

Magelis GTO高級圖形終端顯示器採用最佳化的訊息和通信技術，這些技術根據型號包括：

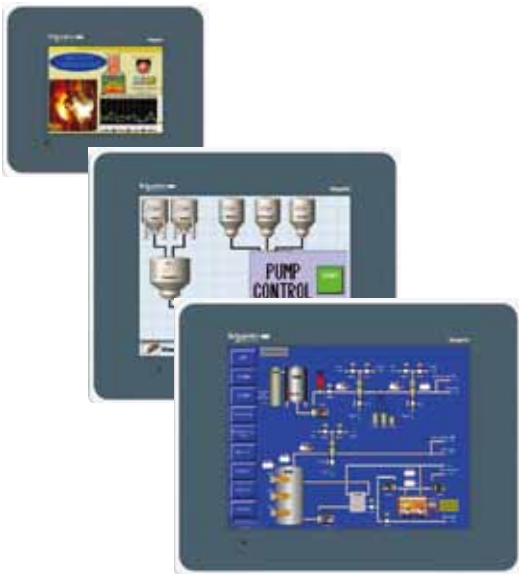
- 高級通信(嵌入式以太網、多鏈路(Multi-Link)、Web服務器和FTP、電子郵件)
- 數據外部存儲(SD存儲卡和USB隨身碟)，用於存儲生產數據和備份應用程序
- 外設管理：列表機、條碼閱讀器等

這些人機介面提供主要針對各種客戶應用而設計的出色的技術性能水平。

環境

Magelis GTO系列的设计依照多種標準、認證和要求進行：

- 標準：EN 61131-2、61000-6-2和UL508。
- 認證：
 - e、C-tick、GOST-R、KCC
 - Atex和UL危險地點
 - 船舶認證
- 工作溫度：最高55°C
- 保護等級(依據IEC 60529)：
 - 標準型產品為IP 65
 - 配用蓋板、用於惡劣環境的標準型產品為IP 67
 - “不銹鋼”型產品為IP 66K
- 耐受高壓清潔(符合DIN 40050-9)：“不銹鋼”型產品最高為10 bar。



Magelis彩色觸控顯螢幕人機介面HMI GTOppp5有3種尺寸，從5.7"到12.1" (“不銹鋼”型)



視頻序列的顯示

配置

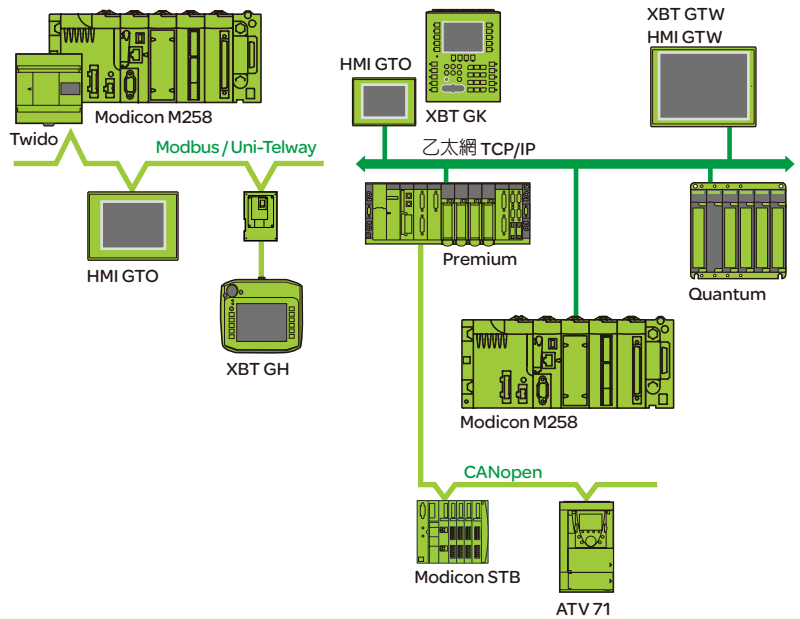
與其他所有Magelis高級圖形終端顯示器一樣，Magelis GTO高級圖形觸控螢幕可通過在Windows XP和Windows 7環境下使用Vijeo Designer軟體的方式進行配置。

Vijeo Designer軟體擁有一個高級用戶界面，其中有許多可配置的窗口，使項目開發能夠快速且便捷地進行。

Magelis GTO系列與Vijeo Designer V6.1或更新版本兼容。

詳細請參閱Vijeo Designer使用手冊。

通信



Magelis GTO高級圖形觸控螢幕通過一個或兩個整合的序列埠與PLC通信，採用的通信協議有：

- 施耐德電機 (Uni-TE、Modbus RTU)
 - 第三方：三菱電機(Mitsubishi Electric)、歐姆龍(Omron)、洛克威爾, AB (Allen-Bradley) 和西門子 (Siemens)
- 根據型號，它們可使用以下協議連接至乙太網TCP/IP網絡：
- 一種Modbus TCP協議
 - 一種以太網TCP/IP協議
 - 或一種第三方協議

功能

Magelis GTO高級圖形觸控螢幕提供以下功能：

- 支持8種動畫的效果(觸摸點擊、顏色改變、填充、移動、旋轉、尺寸、可見性和數值顯示)
- 數字和字母數字值的顯示、修改
- 當前日期和時間顯示
- 帶有日誌記錄的實時和歷史趨勢曲線
- 警報顯示、警報日誌和警報群組管理
- 多窗口管理
- 由操作人員啓動的頁面調用
- 多語言應用程序管理(同時可有10種語言)
- 配方管理
- 通過JavaScript進行數據處理
- 在SD卡或USB隨身碟形式的外部應用程序存儲卡上存儲應用程序和日誌
- 序列埠印表機、條碼閱讀器的管理

架構和通信

Magelis GTO系列完美整合在MachineStruxureTM (1) 自動化解決方案內，這樣可幫助機械製造商快速設計出最佳化的機器(在成本和能效方面)。

MachineStruxure™ 解決方案基於高性能的控制平台和一個統一的軟體包：SoMachine。SoMachine可實現對機器的開發、試運行和程式編輯。SoMachine 3.1版可使用Vijeo-Designer V6.1軟件對Magelis GTO系列中的人機介面進行程式編輯。

Magelis GTO高級圖形觸控螢幕針對PlantStruxureTM (2) 和MachineStruxureTM (1) 架構及Transparent Ready設備(Web與乙太網TCP/IP技術結合) 進行設計。因此，所有帶有乙太網介面的面板均具備一個用於數據文件傳輸的內建FTP服務器和用於從PC上Internet瀏覽器遠端訪問人機介面應用程序的Web Gate 功能。

Vijeo Designer還允許在Magelis高級圖形終端顯示器上瀏覽HTML頁面和發送電子郵件。

(1) 關於“MachineStruxure TM”概念的更多信息，請查閱我們的產品目錄“工業機器用自動化解決方案”。

(2) 關於“PlantStruxure TM”概念的更多信息，請查閱我們的網址

www.schneider-electric.com/Solutions/Process and Machines Management

MachineStruxure™



SoMachine軟體平台



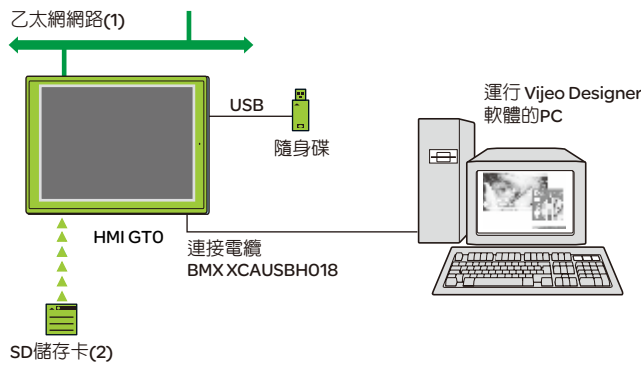
Vijeo DesignerHMI 編輯軟體

PlantStruxure™

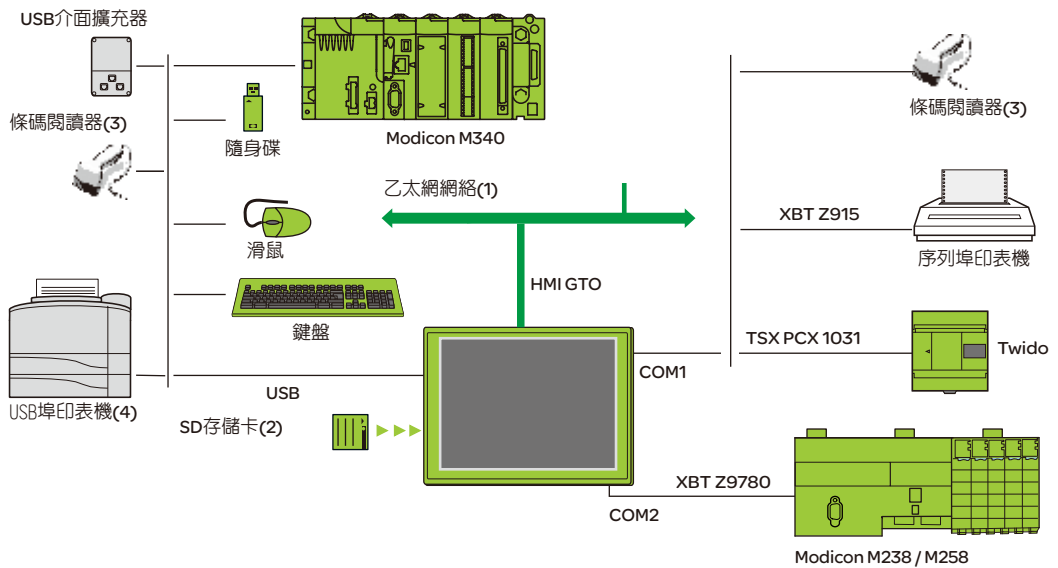
面板工作模式

以下圖示顯示出可按照Magelis GTO高級圖形觸控螢幕的兩種工作模式連接至其上的設備。

編輯模式



運行模式



- (1) 採用 HMI GTOpp1p。
- (2) 支援SD存儲卡的型號，HMI GTO1300/1310/2300除外。
- (3) 以DataLogic Gryphon條碼閱讀器進行確認。
- (4) 以Hewlett Packard列表機通過USB/PIO轉接器進行確認。

高級圖形終端顯示器

Magelis™ GTO 高級圖形觸控螢幕

採用3.5" 至12.1" 觸控螢幕的面板



採用彩色觸控螢幕的Magelis GTO 24 V DC面板，標準型(1)

數據輸入方法	介面數	應用程序內存容量	SD卡擴展存儲容量	串列序列埠	嵌入式乙太網	型號	重量 kg
3.5" QVGA TFT LCD螢幕，320 x 240像素							
通過觸控螢幕 + 6個功能鍵	2 USB	64 MB	無	1 COM1 1 COM2	-	HMI GTO1300	0.400
	2 USB	96 MB	無	1 COM1	1	HMI GTO1310	0.400



5.7" QVGA TFT LCD螢幕，320 x 240像素							
通過觸控螢幕	2 USB	64 MB	無	1 COM1 1 COM2	-	HMI GTO2300	0.800
	2 USB	96 MB	有(2)	1 COM1 1 COM2	1	HMI GTO2310	0.800



7.0" WVGA (寬型) TFT LCD螢幕，800 x 480像素							
通過觸控螢幕 + 8個功能鍵	2 USB	96 MB	有(2)	1 COM1 1 COM2	1	HMI GTO3510	1.200



7.5" VGA TFT LCD螢幕，640 x 480像素							
通過觸控螢幕	2 USB	96 MB	有(2)	1 COM1 1 COM2	1	HMI GTO4310	1.200



10.4" VGA TFT LCD 螢幕，640 x 480 像素							
通過觸控螢幕	2 USB	96 MB	有(2)	1 COM1 1 COM2	1	HMI GTO5310	2.000

12.1" SVGA TFT LCD 螢幕，800 x 600 像素							
通過觸控螢幕	2 USB	96 MB	有(2)	1 COM1 1 COM2	1	HMI GTO6310	2.500



採用彩色觸控螢幕的Magelis GTO 24 V DC面板，不銹鋼型(1)(3)

數據輸入方法	介面數	應用程序內存容量	緊縮型Flash存儲器	覆合視訊輸入	嵌入式乙太網	型號	重量 kg
5.7" QVGA螢幕，320 x 240像素，採用不銹鋼框架(IP 66K)							
通過觸控螢幕	2 USB	96 MB	有(2)	1 COM1 1 COM2	1	HMI GTO2315	1.200

10.4" VGA螢幕，640 x 480像素，採用不銹鋼框架(IP 66K)							
通過觸控螢幕	2 USB	96 MB	有(2)	1 COM1 1 COM2	1	HMI GTO5315	2.500



12.1" SVGA螢幕，800 x 600像素，採用不銹鋼框架(IP 66K)							
通過觸控螢幕	2 USB	96 MB	有(2)	1 COM1 1 COM2	1	HMI GTO6315	3.000

(1)終端配供有固定件(螺紋夾)、USB連接器鎖定裝置以及說明表。Magelis GTO人機介面的設置文檔以電子檔形式包含在Vijeo-Designer 編輯軟體內(含正體中文說明書)。

(2)擴充儲存裝置可採用4 GB SD卡HMI ZSD4G。

(3)不銹鋼型包括一個採用不銹鋼框架的正面。只有此型式提供IP 66K級保護。

高級圖形終端顯示器

Magelis™ GTO 高級圖形觸控螢幕

等效產品表

Magelis XBT GT與HMI GTO

XBT GT終端與HMI GTO終端之間的等效產品表

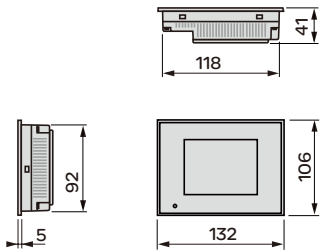
原系列XBT GT	新系列HMI GTO 要求 Vijeo Designer V6.1版	機械適配器
XBT GT1100	HMI GTO1300	-
XBT GT1130	HMI GTO1310	-
XBT GT1105	HMI GTO1300	-
XBT GT1135	HMI GTO1310	-
XBT GT1335	HMI GTO1310	-
XBT GT2110	HMI GTO2300	-
XBT GT2120	HMI GTO2310	-
XBT GT2130	HMI GTO2310	-
XBT GT2220	HMI GTO2310	-
XBT GT2330	HMI GTO2310	-
XBT GT4230	HMI GTO4310	-
XBT GT4330	HMI GTO4310	-
XBT GT5230	HMI GTO5310	XBT ZGC04
XBT GT5330	HMI GTO5310	-
XBT GT6330	HMI GTO6310	-

備註：當從Magelis XBT系列向Magelis GTO系列升級時，必須考慮以下參數：

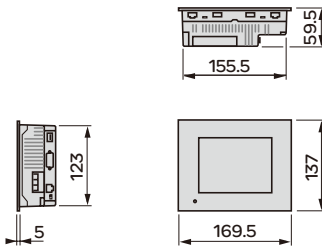
- 無法直接使用Profibus DP和 Device Net通訊格式與現場裝置連接
- 無支援RS232/RS422序列埠,僅支援RS232序列埠
- HMIGTO系列產品無警報輸出,揚聲器及視訊介面

尺寸

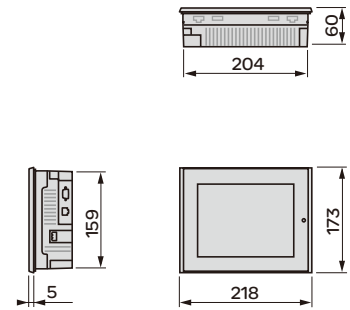
HMI GTO1300/1310



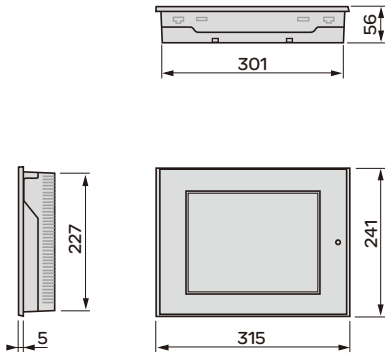
HMI GTO2300/2310



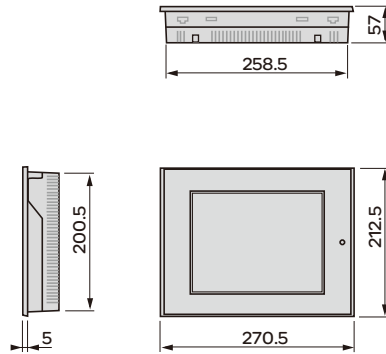
HMI GTO3510/4310



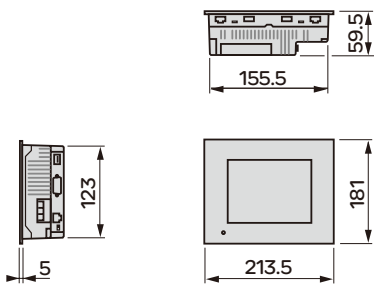
HMI GTO6310



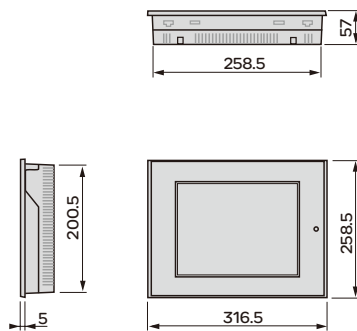
HMI GTO5310



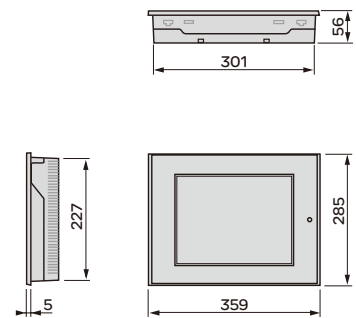
HMI GTO2315



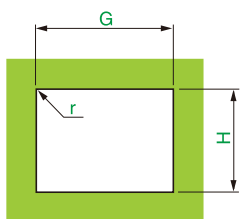
HMI GTO5315



HMI GTO6315



安裝



T = 面板厚度

圖形終端

埋入安裝的切口

	H	G	r	T
HMI GTO1300/1310	925(+1/-0)	118(+1/-0)	3最大	1.6...5
HMI GTO2300/2310	1235(+1/-0)	156(+1/-0)	3最大	1.6...5
HMI GTO3510/4310	1595(+1/-0)	204.5(+1/-0)	3最大	1.6...10
HMI GTO6310	2275(+1/-0)	3015(+1/-0)	3最大	1.6...10
HMI GTO5310	201(+1/-0)	259(+1/-0)	3最大	1.6...10
HMI GTO2315	1625(+1/-0)	195(+1/-0)	3最大	1.6...5
HMI GTO5315	240(+1/-0)	298(+1/-0)	3最大	1.6...10
HMI GTO6315	266.5(+1/-0)	340.5(+1/-0)	3最大	1.6...10

關於施耐德電機

全球能源管理專家施耐德電機為100多個國家提供整體解決方案，以世界領先地位涵跨多個市場行業：市場能源與基礎設施、工業及機械製造、非住宅樓宇、資料中心與網路及住宅。致力於為客戶提供安全、可靠、高效能、高產能及環保的能源，施耐德電機擁有130,000+名員工，2011年的銷售額為224億歐元，積極致力於幫助個人和組織善盡其效，盡享其能。

www.schneider-electric.com

About Schneider Electric

As a global specialist in energy management with operations in more than 100 countries, Schneider Electric offers integrated solutions across multiple market segments, including leadership positions in Utilities & Infrastructures, Industries & Machine Manufacturers, Non-residential Buildings, Data Centres & Networks and in Residential. Focused on making energy safe, reliable, efficient, productive and green, the Group's 130,000 plus employees achieved sales of 22.4 billion euros in 2011, through an active commitment to help individuals and organizations make the most of their energy.

www.schneider-electric.com

施耐德電機股份有限公司 台北總公司
台北市114內湖區基湖路37號2樓
電話：02-8751-6388
傳真：02-8751-6398
www.schneider-electric.com.tw

林口服務事業部暨物流處理中心
桃園縣龜山鄉工四工業區頂湖路9號1樓
電話：03-396-0633
傳真：03-318-4905

台中機械自動化中心
台中市公益路二段51號9樓B1室
電話：04-2319-3328
傳真：04-2329-6389

高雄辦事處
高雄市前鎮區中山二路260號21樓A2
電話：07-537-6798
傳真：07-537-6799

客戶服務專線：0800-886-399

As standards, specifications and designs change from time to time, please ask for confirmation of the information given in this publication.

由於標準與材料因時變更的可能性，如需確認型錄中產品之規格與圖像，請與施耐德電機相關部門確認。