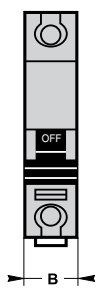
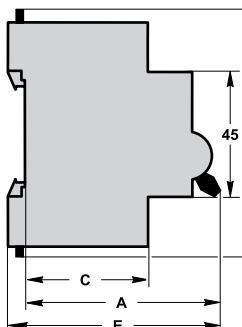
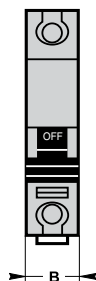
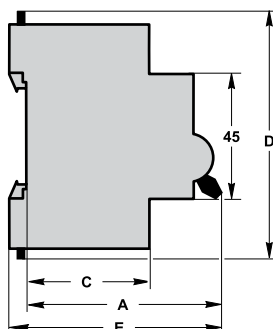

■ Apparecchiature modulari	<i>.pagina 264</i>
■ Accessori C60, C120, NG125, ID, I, I-NA P25M	<i>.pagina 266</i>
■ Accessori IC, TH, THP	<i>.pagina 268</i>
■ Strumenti di misura 72x72, VLT, AMP, PM9 Commutatori rotativi 48x48 CMA e CMV	<i>.pagina 269</i>
■ Trasformatori di corrente TA	<i>.pagina 270</i>

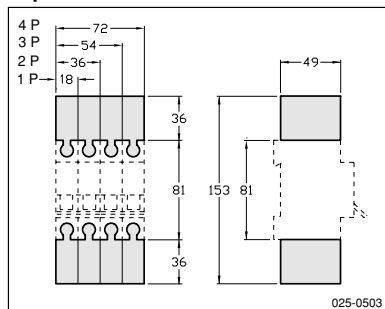
Descrizione	dimensioni in mm							
	A	B				C	D	E
		1P	1P+N	2P	3P			
Amperometri analogici AMP	60			70		44	81	65
Attuatori telefonici TRC3	53			88		38	85	58
Ausiliari NO/NF per interruttori non automatici I	70			18		40	77	76
Ausiliari ACTc, ACTp, ATET per contattori CT	60			18		44	81	65
Ausiliari ACTo+f per contattori CT	60			9		44	81	65
Ausiliari ATET, ATL4, ATLC+c, ATLC+s, ATLz per teleruttori TL	60			18		44	81	65
Ausiliari ATLC, ATLM, ATLS per teleruttori TL	60			9		44	81	65
Ausiliari di riarmo ATm per telecomandi Tm	60			18		44	81	65
Ausiliari di riarmo ATm3 per telecomandi Tm	60			72		44	81	65
Ausiliari di riarmo ATm7 per telecomandi Tm	60			112		44	81	65
Ausiliari SR per limitatori Quick PF	63,3			9		44	85	69
Ausiliari OF, OFS, SD, OF+OF/SD per interruttori C40, C60, C120, ID, C40 Vigi	60			9		44	81	65,5
Ausiliari OFsp per differenziali ID classe B	60,5			9		44	88	76
Ausiliari OF+OF, OF+SD per interruttori NG125	69			9		44	103	75
Ausiliari O+F, F+F, F+SD-F, O+SD-F, F+SD-O, O+SD-O per interruttori P25M	60			9		44	89	65
Blocchi differenziali Vigi C40 (uscita valle)	70	18			36	44	90	76
Blocchi differenziali Vigi C40 (uscita monte)	70	18			54	44	90	76
Blocchi differenziali Vigi C60 ≤25A (uscita valle)	60		27	54		44	87	75,5
Blocchi differenziali Vigi C60 ≤40/63A (uscita valle)	60		36	63		44	87	75,5
Blocchi differenziali Vigi C60 ≤63A (uscita monte)	60				54	44	87	75,5
Blocchi differenziali Vigi C120	60		63	90		44	87	75,5
Blocchi differenziali Vigi NG125 ≤63A	69		45	81		47	120	75
Blocchi differenziali Vigi NG125 80/125A	69			99		47	120	75
Blocchi differenziali Vigi NG125 regolabili IS e ISR	69			99		47	120	75
Blocchi differenziali Vigi XC40 30mA	68		36			37	93,5	73,5
Blocchi differenziali Vigi XC40 300mA	68		27			37	93,5	73,5
Commutatori rotativi CMA, CMB, CMC, CMD, CME, CMV	59			36		46	60	76
Commutatori a leva CM	70	18		36		44	90	76
Contattori CT+	60		18			44	81	65
Contattori CT 16/25A	60	18		18	36	44	81	65
Contattori CT 25A comando manuale	65			18	36	44	81	70
Contattori CT 40/63A	60	36		36	54	44	81	65
Contattori CT 40/63A comando manuale	65			36		44	81	70
Contattori CT 100A	60					108	81	65
Contattori economizzatori CDS	60		90		144	40	77	65
Contattori economizzatori CDSc	60		144			40	77	66
Contatori d'energia ME	60		36		72	44	81	65
Contatore d'energia EN40	60		18			44	95	67
Contatori di impulsi CI	60			36		40	81	65
Contatori orari CH	60			36		38	83	65
Estensione ERL per relè RLI	65			18		44	81	70
Estensione ETL per teleruttori TL	60			18		44	81	65
Frequenzimetro digitale FREQ	60			36		44	87	65
Interruttori automatici C40	70		18		54	44	90	76
Interruttori automatici C60	70	18		36	54	44	81	75,5
Interruttori automatici C60PV-DC	72			72		44	81	78
Interruttori automatici C120	70	27		54	81	108	81	75,5
Interruttori automatici DomA45	70		18			44	90	76
Interruttori automatici DomA42, DomA47	70		36	36		44	81	76
Interruttori automatici NG125	69	27		54	81	108	103	75
Interruttori automatici telecomandati Reflex XC40	68			72	90	108	95	74
Interruttori automatici C60H-DC	73	18		36		44	81	78
Interruttori differenziali DomB	69			36		44	81	76
Interruttori differenziali ID C40	69			36		44	81	65
Interruttori differenziali ID classe AC, A, A"si", A"SiE"	69			36		44	81	75
Interruttori differenziali con riarmo RED e REDs	74			71		44	115	80
Interruttori magnetotermici differenziali C40 Vigi	70		36			44	90	76
Interruttori differenziali ID classe B	60,5					44	86	76
Interruttori differenziali con riarmo REDtest	74			89,2		44	115	80
Interruttori magnetotermici differenziali C40 Vigi	70		36			44	90	76
Interruttori magnetotermici differenziali DomC45	70		36			44	90	66
Interruttori magnetotermici differenziali DomC42, (<25A)	70		63	63		44	81	76



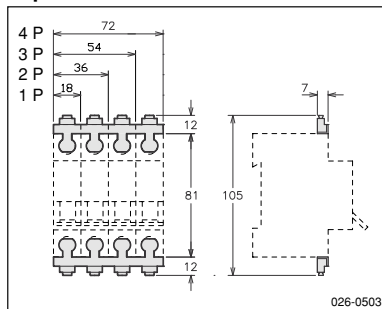
Descrizione	dimensioni in mm									
	A	B						C	D	E
	1P	1P+N	2P	3P	3P+N	4P				
Interruttori magnetotermici differenziali DomC42, (>25A)	70	72	72				44	81	76	
Interruttore multifunzione ITM	60	90						44	81	66
Interruttori non automatici C60NA-DC, SW60-DC	72		72				44	81	78	
Interruttori non automatici I 20-32A	70	18		18	36		36	40	77	
Interruttori non automatici I 40-63-100-125A	70	18		36	54		72	44	81	
Interruttori non automatici a sgancio libero I-NA	69			45			81	44	81	
Interruttori non automatici a sgancio libero NG125NA	69				81		108	47	103	
Interruttori orari IH 18mm	60			18			44	90	66	
Interruttori orari IH	60			54			44	92	66	
Interruttori orari programmabili IHP 18mm	60			18			44	85	66	
Interruttori orari programmabili IHP	60			45			44	85	66	
Interruttori protezione motori P25M	70			45			44	89	75	
Interruttore crepuscolare IC100	63			18			44	83	68	
Interruttore crepuscolare IC200	60			45			44	81	66	
Interruttore crepuscolare IC2000	60			45			44	85	65	
Interruttore crepuscolare IC2000P+	60			45			44	83,5	65	
Interruttore orario astronomico IC Astro	60			45			44	83,5	65	
Lampade di segnalazione V	70			18			44	90	76	
Limitatori di sovratensione PRF1 Master	74	36					44	151,5	81	
Limitatori di sovratensione PRF1 12.5r	64	36		72	72		44	84	71	
Limitatori di sovratensione Quick PF	68,8		35,3			88,4	43,8	106,7	74,1	
Limitatori di sovratensione Quick PRD	68,8		72			131,5	44	103,8	75,9	
Limitatori di sovratensione PRD	63,7	18	36	36	54	72	44	85	69,2	
Limitatori di sovratensione PRD1 Master	64	36	72		108	144	44	99	71	
Limitatori di sovratensione PRD1 25r	64	36	72		108	144	44	99	71	
Limitatori di sovratensione PRD-DC	64			54			44	85	69,2	
Limitatori di sovratensione PRC-PRI	60			18			46	90	66	
Moduli di adattamento tensione MDU per Reflex XC40				9						
Modulo di sgancio a distanza MOD				9						
Moduli di telecomando TL C40 e CT C40 per interruttori C40, C40 Vigi	70	18					44	90	76	
Preavviso di spegnimento PRE	60			18			44	89	66	
Prese di corrente PC	61			45			44	81	67	
Pulsanti BP	70			18			44	90	76	
Relè di comando RLI	65	18					44	81	70	
Relè di comando RBN, RTBT	60	18					44	81	65	
Relè di controllo RCI, RCU, RCP	60			36			44	81	65	
Relè temporizzatori RT	60			18			44	81	65	
Ronzatori RO	58			18			38	78	64	
Sezionatori-fusibili SBI f.to 14x51	70	26,5	53	53	79,5	106	50,5	110,8	76,5	
Sezionatori-fusibili SBI f.to 22x58	70	35	70	70	105	140	51,5	127,5	76,5	
Sezionatori-fusibili STI	70	18	18	36	54	54	44	81	75	
Sganciatori MX+OF, MN, MN[S], MNx, MSU per interruttori C40, C60, C120, ID, ID C40, C40 Vigi	60			18			44	81	65,5	
Sganciatori MX+OF, MN per interruttori NG125	69			18			47	103	75	
Sganciatori MNx per interruttori NG125	69			36			47	103	75	
Sganciatori MX+OF, per interruttori Reflex XC40	68			18			38	81	74	
Sganciatori MX, MN per interruttori P25M	60			18			44	89	65	
Suonerie SO	58			18			38	78	64	
Strumento di misura multifunzione PM9	61			72			44	90	66	
Supporti per pulsanteria XB4, XB5	60			54			44	60	67	
Telecomandi Tm per interruttori C60/C120	75			63			44	81	81	
Teleruttori TL+	60		18				44	81	65	
Teleruttori TL	60	18	18				44	81	81	
Teleruttori-invertitori TLI	60	18					44	81	65	
Teleruttori con funzioni ausiliarie integrate TLc, TLm, TLs	60	18					44	81	65	
Temporizzatori luce-scale MIN	63			18			38	83	68	
Temporizzatori luce-scale MINs, MINp, MINt	60			18			44	89	66	
Termostati TH3, TH6	30			72			30	77	66	
Termostati programmabili THP1, THP2	60			90			40	77	66	
Trasformatori per suoneria TR 4/8/16VA	60			36			44	90	66	
Trasformatori per suoneria TR 25VA	60			54			44	90	66	
Trasformatori di sicurezza TR	60			90			44	90	66	
Voltmetri analogici VLT	60			70			44	81	65	
Voltmetri digitali VLT	60			36			44	87	65	



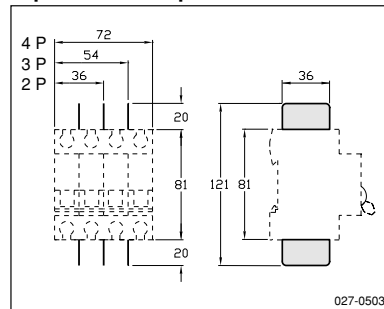
Coprimorsetti C60 / ID / I / I-NA



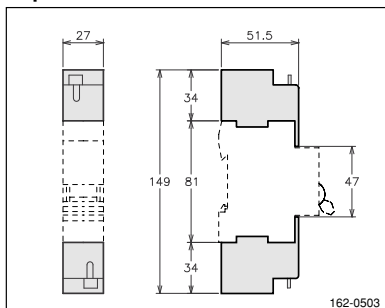
Copriviti C60 / ID / I / I-NA



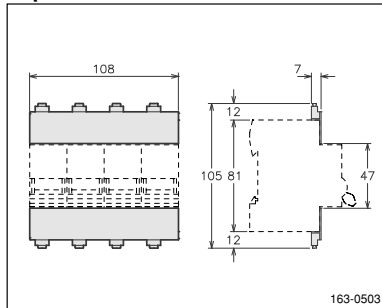
Separazioni tra i poli C60 / C120 / ID / I-NA



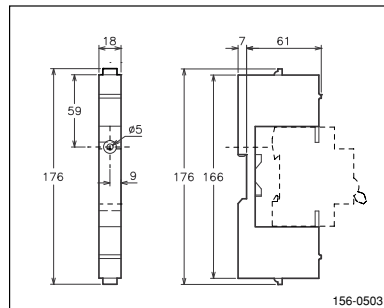
Coprimorsetti C120



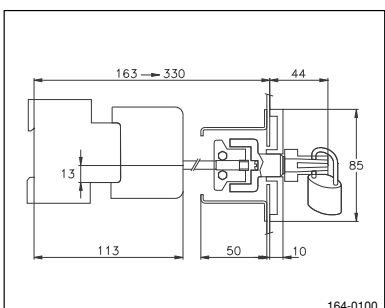
Copriviti C120



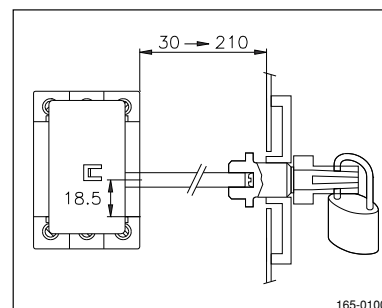
Piastra estraibile C60



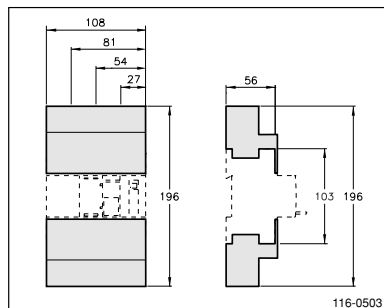
Manovra rotativa C60 / C120 / I frontale



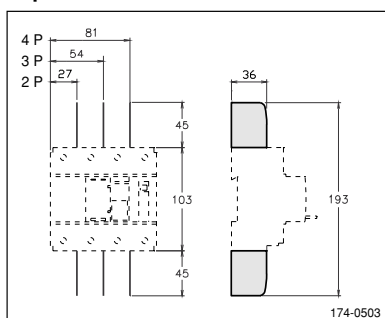
Manovra rotativa C60 / C120 / I laterale



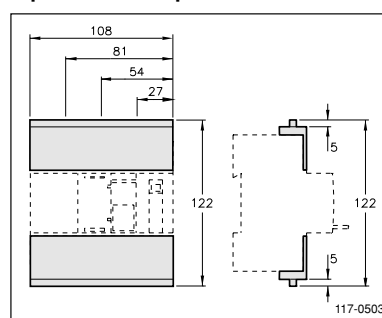
Coprimorsetti NG125



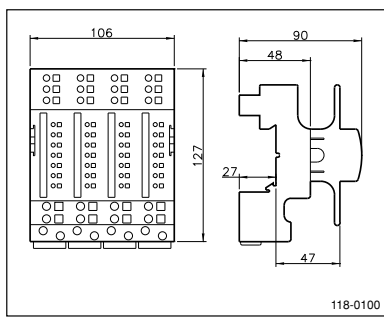
Copriviti NG125



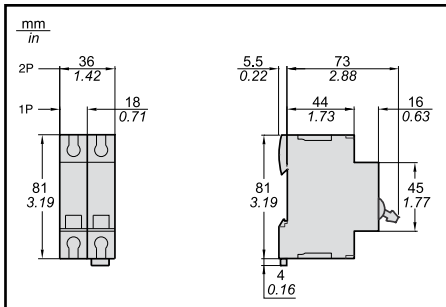
Separazioni tra i poli NG125



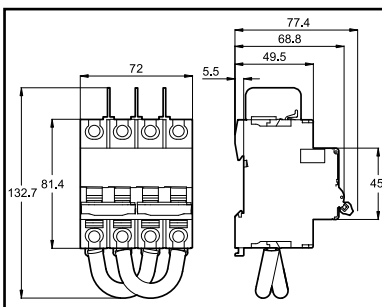
Morsettieria distribloc



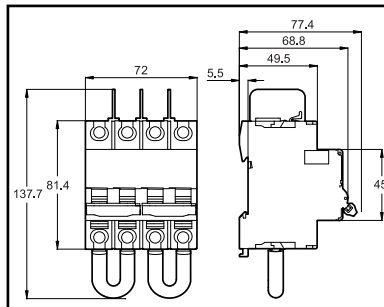
C60H-DC



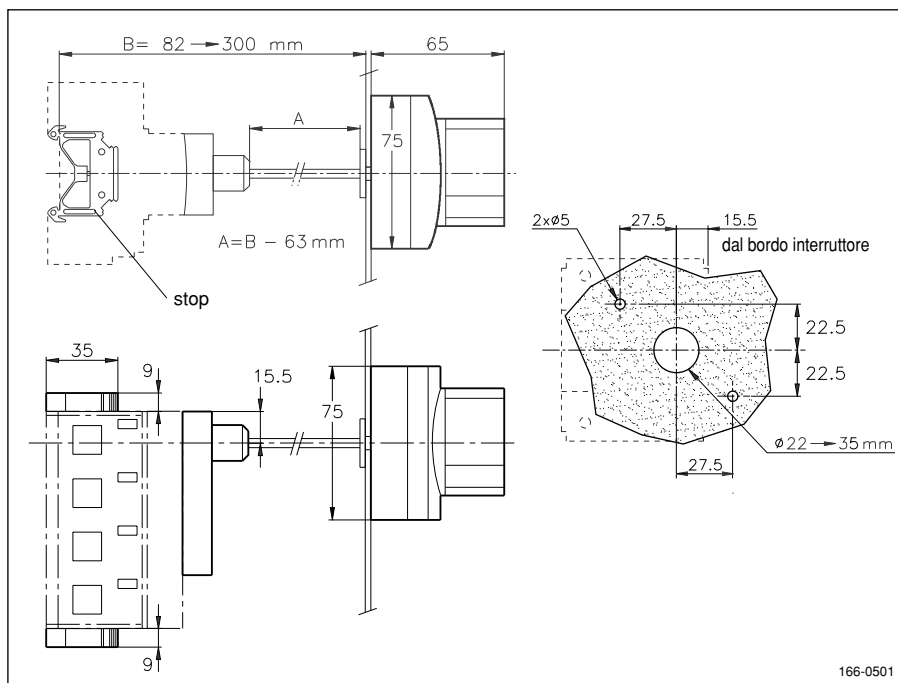
C60PV-DC e C60NA-DC



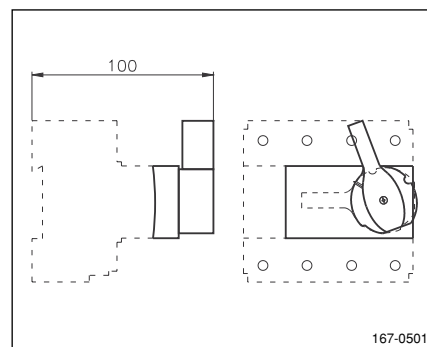
SW60-DC



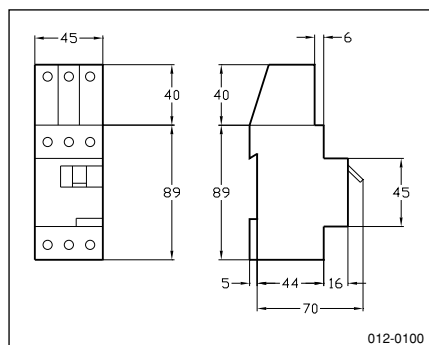
Manovra rotativa rinviata NG125



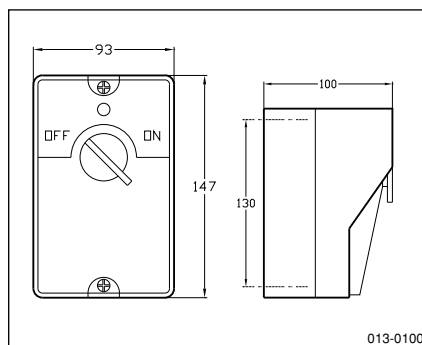
Manovra rotativa diretta NG125



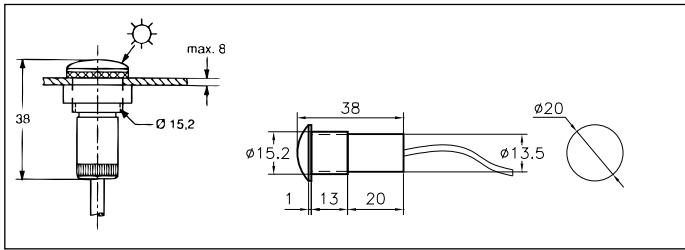
Blocco limitatore P25M



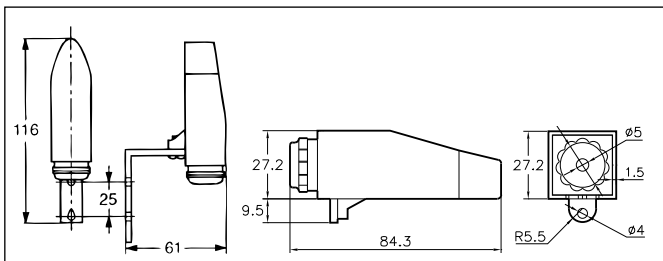
Cassetta di isolamento P25M



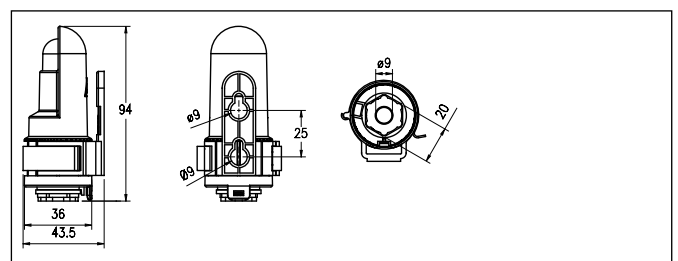
Cellula fotoelettrica di tipo "fronte quadro" cod.15281



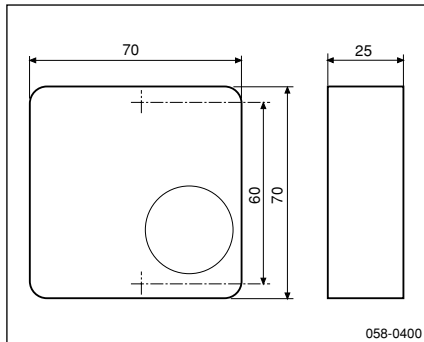
Cellula fotoelettrica di tipo "murale" cod. 15268



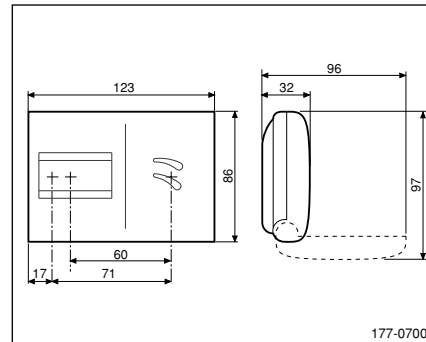
Cellula fotoelettrica di tipo "murale" cod. CCT15268



TH



THD+



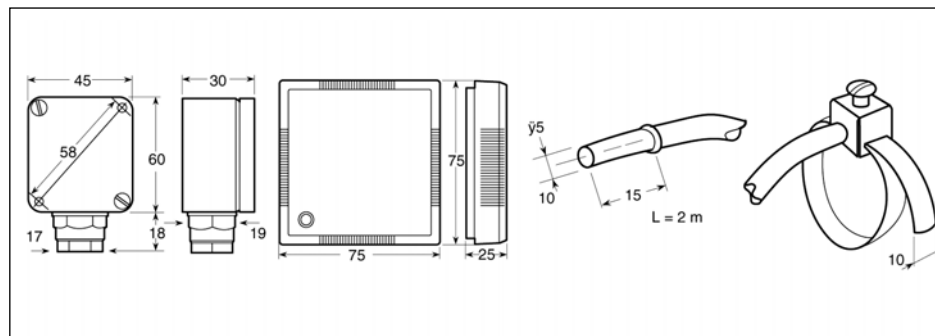
Sonde TH

Da esterno

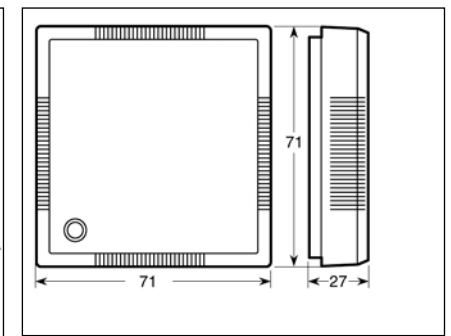
Ambiente

Da terreno

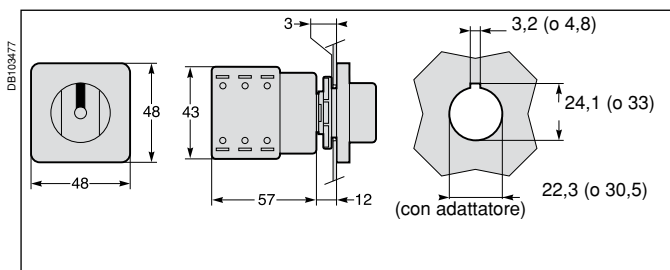
A collare



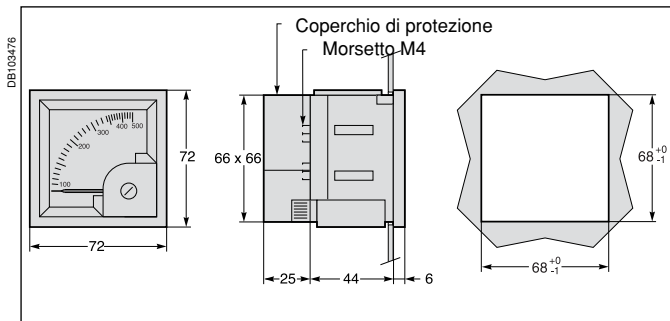
Sonde THP



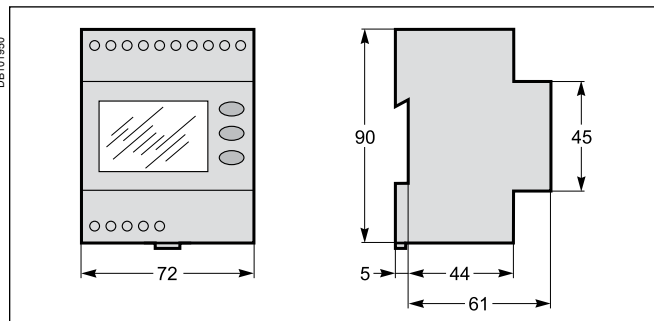
Commutatori 48 x 48 CMA e CMV



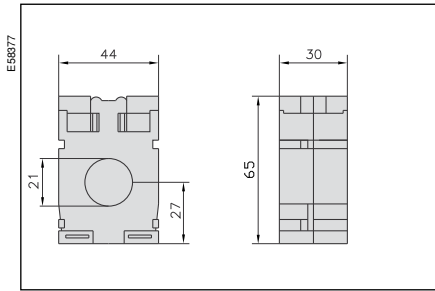
Amperometri e voltmetro analogici 72 x 72



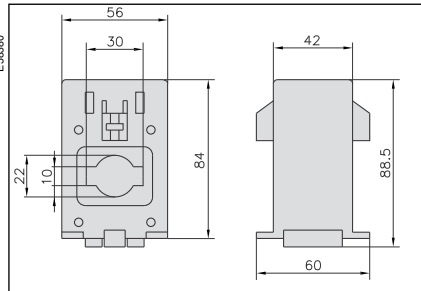
PM9



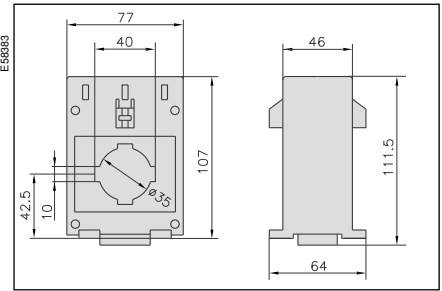
Trasformatori di corrente TA



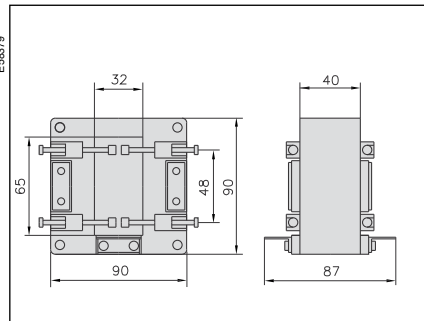
40/5+200/5



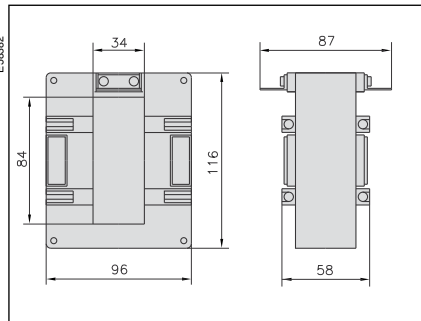
250/5



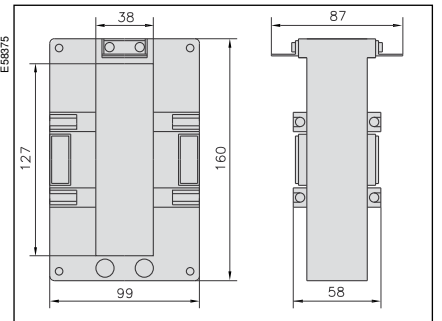
300/5



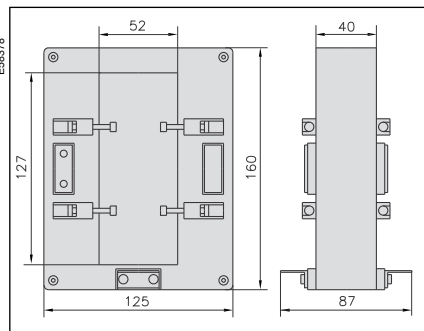
400/5+1250/5 (16534)



1500/5 (16538)



1250/5 (16540)+1500/5 (16541)
2000/5+3000/5



4000/5