

# MGE Galaxy 300

3:3 30/40kVA

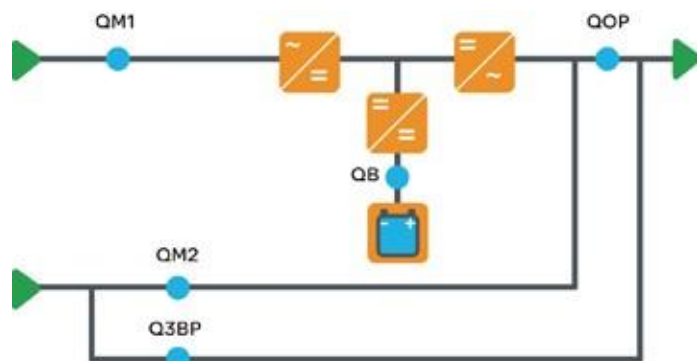
用於關鍵業務應用、防止停機和資料丟失的有效且可靠的  
三相電力保護



## MGE Galaxy300 - 您可以完全信任的解決方案

MGE Galaxy 300 為中小型伺服器機房、商業樓宇和技術設施的保護提供了一種有效且可靠的解決方案。線上雙轉換式拓撲結構在輸入與輸出之間提供了轉換時間為零的真正的隔離。UPS 內置電池可提供最長 30 分鐘的後備時間、內置機械旁路和並聯能力可實現高可用度。通過一個內置的通信卡實現遠端和本地監測 / 管理能力，該通信卡具有一個簡單的 Web/SNMP 接口和一個可採用 18 種語言的使用者友好型顯示幕。可維護性通過全正面維護得以大大提高，以簡化在有限空間內的維護。所有這些特性以及所附帶的開機和現場保證服務使 MGE Galaxy 300 成為同類 UPS 中安裝、管理和維護最為簡便的產品。

# MGE Galaxy 300



## 經濟性

- 優化特性

Galaxy 300 的設計旨在提供一套最佳的性能。需求最多的特性經過仔細選擇，以便為可預測且可靠的電力保護提出正確的解決方案，實現真正雙轉換在 線架構的優勢

- 減小占地面積窄型和寬型塔箱可根據功率 (kVA) 要求選擇以優化系統占地面積
- 簡化維護可從前方操作的完整的維護旁路可以將系統各部分完全隔離，在不斷電情況下為維護作業提供便利



## 可用性

- 寬輸入電壓範圍

用於惡劣的電氣環境

- 線上雙轉換拓撲結構

確保一貫的高水準電力品質

- 並聯能力

用兩台並聯的 UPS 對所連接的設備供電，以提高系統冗餘度

- 雙路輸入供電

可實現一個或兩個獨立電源的標準安裝

## 選件

- 外部蓄電池櫃

用以延長執行時間。配有斷路器和溫度感測器。

- 並聯套件

用以實現 1+1 並聯冗餘 (G3HTPARKITS)

- 用於協力廠商蓄電池或變壓器的空櫃

安裝協力廠商蓄電池和變壓器的機櫃

- 通信卡

隨產品提供的網絡管理卡 (AP9630CH)，用於 Web SNMP 功能



用於附加特性的選件卡 (AP9635CH)，例如 RS485 總線上的 Modbus/Jbus 協議、遠程維護以及環境傳感器：溫度 (AP9335T)、溫度和濕度 (AP9335TH)、乾接點輸入 / 輸出 (AP9810)

# 特點與優點

## 可用性

- 雙電源輸入：容許一路或兩路獨立電源的標準安裝
- 自動內部旁路：按照滿載設計的內置靜態維修旁路在嚴重超載時通過由市電供電來防止斷電。
- 最多可並聯 2 個單元，以實現冗餘：連接的設備可由並聯的兩台UPS 供電，以增加系統冗餘性
- 採用內置蓄電池：最長運行 30 分鐘
- 快速電池充電能力（充電器選件），可使運行時間達到4 小時以上。長延時充電器縮短了充電時間，防止電池深度放電。

## 可維護性

- 手動維護旁路：容易維修的手動旁路容許對於系統的每一部分進行完全隔離，不停電情況下方便維護。
- 全正面維護：按下即開的前門，可抽出的電路板簡化了安裝和維護，同時減少占地需求。
- 世界級的服務機構：提供世界級支援和多級售後服務。為您提供服務包或單獨的現場服務。

## 經濟性


- 安裝輸入功率因數校正：無需加大選擇線纜，斷路器和發電機
- 蓄電池充電帶有溫度補償，已延長蓄電池壽命：監控電池溫度，調節充電器電壓，以防止電池老化，延長電池使用壽命
- 效率：線上雙變換模式下運行效率高達93%
- 縮小占地面積：寬型和窄型設計，更好的利用有限的空間

## 簡化安裝

- 安裝簡單：提供用以使設備就位的滾輪，所有接線端子容易識別，易於安裝
- 帶有逐步指引的開機向導：逐步提供嚮導和直觀的功能表使得開機和系統流覽非常簡便

## 可管理性

- 內置式SNMP管理卡：使用簡單的Web/SNMP介面實行遠端和本地監視和管理圖，聲音報警和可顯示18種語言的液晶顯示幕
- 簡易的圖形操作介面：容易閱讀的LCD，提供模擬示圖和聲響警報

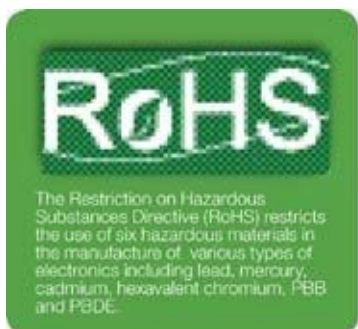


MGE Galaxy  
300

## 典型應用

- 小型和中型企業
- 商業樓宇：車間、酒店、會議中心
- 交通和基礎設施
- 電信
- 技術設施

# 減少環境影響，實現可持續發展



## 超越國際環境規章

關鍵電源行業關注環境問題。施耐德APC願意系統性地超越包含以下各項在內的標準，這些標準包含了當前和未來要求：

- 現場和研發過程的 ISO 14001 認證
- 符合生態設計標準和生態生產，真正致力於可持續發展
- 符合 RoHS 標準

MGE Galaxy 300 在產品生命週期的每一階段均考慮了環境問題。

## 按照環境標準進行生產

### 設計

減少零部件數量可提高可靠性，並降低對環境的影響。MGE Galaxy 300 設計團隊採用先進的數位電子電路來實現節約：

- 電子電路板更少
- 通過下載實現軟體更新，而無需更換電路板

### 原材料

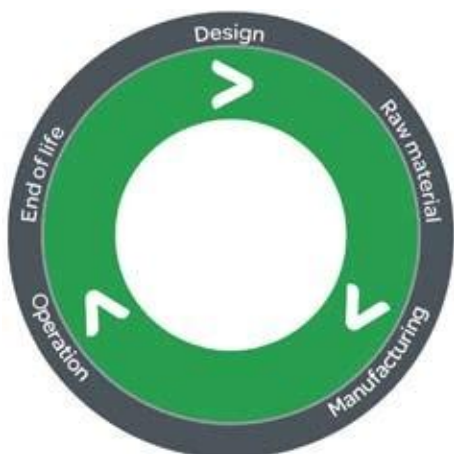
由於其緊湊的尺寸和較低的重量，MGE Galaxy 300 需要的原材料更少，且所用的類型對環境更友好。

- 無變壓器 UPS 的新設計
- 用矽較多，用銅較少
- IGBT 功率更高

### 生產

MGE Galaxy 300 在符合 ISO 14001 標準的工廠中生產，以減少：

- 能源消耗
- 供應商零部件的包裝廢料
- 加工中所使用的原材料數量



## 因高品質電源解決方案實現節能增效

- 因採用 IGBT 整流器（低諧波）而減少能耗，繼而減小配電系統（斷路器、電纜、發電機）的使用規格
- 高效率的 UPS 解決方案，以減少熱損耗
- 在線上模式中效率最高可達 93%

# 特點與優點

## 蓄電池選件

MGE Galaxy 300 可內置蓄電池，最長可實現 30 分鐘的執行時間。如需更長的執行時間，可採用 3 台外部電池櫃配合 1 個功能更強的充電器，將執行時間最長延長至 4 小時。溫度感測器作為標配提供，用以監測蓄電池環境溫度並調整充電電壓，以保護蓄電池，並防止電池老化。外部蓄電池功能也由外部電池櫃內所配備的一台斷路器加以保護。蓄電池斷路器配有一個欠壓線圈，以避免錯誤合閘，並在必要時斷開斷路器。

## 帶有內置蓄電池的 UPS

kVA	3:3 型號	典型執行時間 (*)
30	G3HT30KHB1S	13分鐘
	G3HT30KHB2S	29分鐘
40	G3HT40KHB1S	10分鐘
	G3HT40KHB2S	20分鐘

## 採用長延時充電器和外部電池櫃選件的 UPS

kVA	UPS (3:3) 型號	蓄電池櫃 型號	典型執行時間 (*)
30	G3HT30KHLS	G3HTBAT2	55分鐘
		G3HTBAT3	71分鐘
40	G3HT40KHLS	G3HTBAT3	53分鐘

蓄電池櫃尺寸 (高×寬×深) : 1300×500×850mm

G3HTBAT1由1台機櫃組成；G3HTBAT2和G3HTBAT3由2台機櫃組成

(\*) 70%負載下的典型執行時間

# 技術規範

額定功率 (kVA/kW)	30/24	40/32
正常交流電源輸入		
輸入電壓	380/400/415 V (三相 + 中性線)	
頻率	45 - 65 Hz	
輸入功率因數	負載率>50% 最高達0.99	
THDI	滿載下<7%	
市電供電時,輸入電壓範圍	滿載下304V至477V (400V時-15%至+20%)	
雙主線輸入	是	
輸出		
額定輸出電壓	3:3 -380/400/415 V (三相 + 中性線)	
滿載效率 (線上)	最高93%	
輸出頻率	正常運行中與輸入同步, 50Hz或60Hz ± 0.1%自由運行	
市電供電時超載容量	125%持續2分鐘, 150%持續10 s	
輸出電壓失真度	± 2%靜態, 100%負載階變下為± 5%	
通信和管理		
通信介面	網路管理卡 (AP9630CH)	
控制台	多功能液晶顯示幕, 狀態和顯示控制台	
尺寸和重量		
UPS尺寸 (高x寬x深) - 3:3	1300x500x860 mm	
不帶蓄電池的UPS重量 (3:3)	198 kg	
帶內置蓄電池的UPS最大重量	615 kg	
外置蓄電池櫃尺寸 (高x寬x深)	1300x660x850 mm	
外置蓄電池櫃 - 最小重量	105 kg	
外置蓄電池櫃 - 最大重量	610 kg	

客戶支援熱線：0800 886 399

如果您想瞭解APC的其他相關資訊及其全球化的“點對點”解決方案，請參考APC的中文網站：[www.schneider-electric.com.tw/apc](http://www.schneider-electric.com.tw/apc)



本手冊採用生態紙印刷

**APC**<sup>TM</sup>

by Schneider Electric

施耐德電機股份有限公司

台北總公司  
台北市114內湖區基湖路37號2樓  
電話: 02-8751-6388  
傳真: 02-2659-8499

台南服務辦公室  
台南永康區中正路279巷21弄85號  
電話: 06-2327-927  
傳真: 06-2320-478