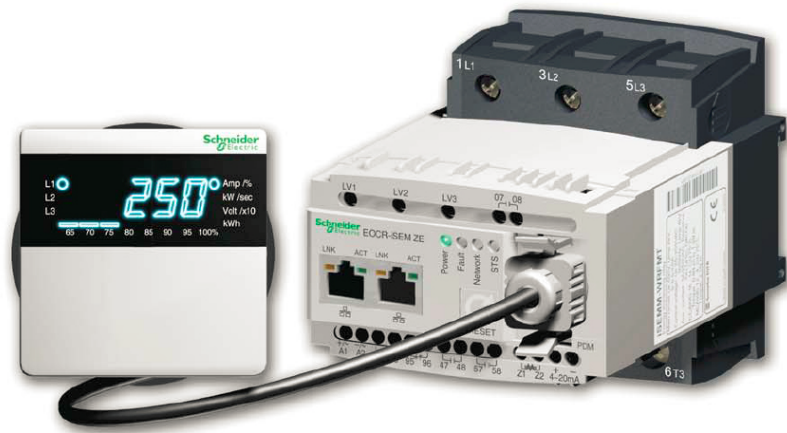
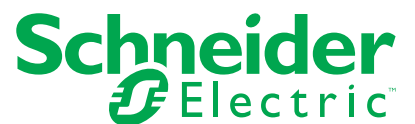




# 전자식 모터 보호 계전기



Make the most of your energy<sup>SM</sup>



# Whatever your process...

- > Oil & gas, petrochemicals, mining, metals, minerals, water and wastewater treatment, food & beverage, pharmaceuticals, microelectronics, airports...
- > Our EOCR solutions adapt to the specific requirements of your continuous and critical process.

**Up to 70%**

Source: Motor Decisions Matter<sup>SM</sup>  
in USA - [www.motorsmatter.org](http://www.motorsmatter.org)

The share of total electrical energy consumed by motors within the infrastructure and industrial sectors.



**Schneider**  
Electric



# Contents

- Chapter 1\_EOCR Digital
- Chapter 2\_EOCR Analog



# EOCR Panorama



제품명	ISEMME/ ISEMMET	ISEM	IMME	I3DM/IFDM	I3MZ/IFMZ	I3MS/IFMS	I3M420/ IFM420	
제어전원	AC 100~240V DC/AC 24V 50/60 Hz	AC 100~240V DC/AC 24V 50/60 Hz	AC 100~240V DC 24V DC 100~125V 50/60 Hz	AC 100~240V DC/AC 24V 50/60 Hz	AC 100~240V DC/AC 24V 50/60 Hz	AC 100~240V DC/AC 24V 50/60 Hz	AC 100~240V DC/AC 24V 50/60 Hz	
단상	●	●	●	●	●	●	●	
삼상	●	●	●	●	●	●	●	
CT 결선	외부관통형(Window hole) 내부관통형(Bottom hole) 단자대형(Terminal)	- ● ●	- ● ●	- ● ●	● ● ●	● ● ●	● ● ●	
보호 기능	과전류 부족전류 기동중 구속 운전중 구속 전류 결상 전류 역상 전류 불평형 지락 단락 열축적 반환시 과전압 부족전압 전압 결상 전압 불평형	● ● ● ● ● ● ● ● ● ● ● ● ● ● ●	● ● ● ● ● ● ● ● - - - - - -	● ● ● ● ● ● ● ● - - - - - -	● ● ● ● ● ● ● ● - - - - - -	● ● ● ● ● ● ● ● ● ● - - - -	● ● ● ● ● ● ● ● - - - - - -	
표시 기능	상 전류 지락 전류 평균 전류 선간 전압 유효/무효 전력 전력량 총 운전 시간 동작 원인 상태 표시 동작 원인 저장 부하율 표시(Bar-graph)	● ● ● ● ● ● ● ● ● ● ●	● ● ● ● ● ● ● ● ● ● ●	● - ● - - - ● ● ● ● ●	● - ● - - - ● ● ● ● ●	● - ● - - - ● ● ● ● ●	● - ● - - - ● ● ● ● ●	● - ● - - - ● ● ● ● ●
디스플레이 Type	5 digit 7-segment	5 digit 7-segment	5 digit 7-segment	5 digit 7-segment	5 digit 7-segment	5 digit 7-segment	5 digit 7-segment	
보조 기능	경보(Alert) 출력 Password 설정 Fail safe On/Off 저주파수 설정(5~60Hz) 재기동 제한 기능 운전시간 타이머 설정 날짜/시간 정보 설정 내장형 ZCT 내장(지락보호) On/Off 스위치 버튼 제어 기능(Local/Remote) 절연저항 Pre-Alarm 기능 고장 파형 저장 전력량 Pulse 출력(4~20mA) 판넬내부 온/습도 계측감시	● ● ● ● ● ● ● ● ● - - ● ● ● ● ●	● ● ● ● ● ● ● ● ● - - ● ● ● ● ●	● - ● - - - ● ● ● - - - - - -	● - ● - - - ● ● ● - - - - -	● - ● - - - - - - - - - - -	● - ● - - - - - - - - - - -	
통신 기능	4~20mA 출력 MODBUS RS-485 MODBUS-TCP	● ● ●	● ● ●	- ● ●	- ● ●	- ● ●	● ● ●	





# EOCR Panorama



모델명

SS

AR

SP(01,10,20,40)

SE2

		SS	AR	SP(01,10,20,40)	SE2
제어전압		DC/AC 24~240V	DC/AC 24~240V	AC 110V AC 220V DC/AC 24V	AC 110V AC 220V DC/AC 24V
		50/60 Hz	50/60 Hz	50/60 Hz	50/60 Hz
단상 3상 출력접점 전류감지		●	●	●	●
		●	●	●	●
		2-SPST(1a1b)	2-SPST(1a1b)	1-SPDT (1c)	1-SPDT (1c)
		2CT	2CT	2CT	2CT
전류설정	내장CT	0.5~6A	0.5~6A	0.3~1.2A	8~40A
		3.0~30A	3.0~30A	1~12A	-
		5.0~60A	5.0~60A	5~25A	-
CT 결선	외부관통형(Window hole)	●	●	-	-
	내부관통형(Bottom hole)	-	-	-	●
	MC직결형(Pin Type)	-	-	●	●
	단자대형(Terminal)	-	-	-	-
보호	과전류	●	●	●	●
	결상	▲	●	▲	▲
	역상	-	-	-	-
	지락	-	-	-	-
	구속	▲	●	▲	▲
	불평형	-	-	-	-
	단락	-	-	-	-
	시간특성	정한시	정한시	정한시	정한시
부가기능	동작표시	LED	LED	LED	LED
	무전압해방기능(N/R)	●	●	●	●
	복귀	수동/전기적	자동	수동/전기적	수동/전기적
	취부	Panel/Rail	Panel/Rail	MC직결형	MC직결형
	비고				

# Certification

인증규격

Standard of Certifications

	SS	AR	SP	SE2	DS1 DS3	DG DZ	4E	SSD	3DE FDE 3EZ/ FEZ	3E420 FE420	PMZ PFZ	i3DM/iFDM i3MZ/iFMZ i3MS/iFMS i3M420/iFM420 3DM2/FDM2 3MZ2/FMZ2
Community European	●	●	●	●	●	●	●	●	●	●	●	●
Underwriters Laboratories Inc								●	● FDE Only			
Certificate for China Certification	●			●	●			●	●		●	●

# EOCR Analog



DS(T)



DS1(T)



DS3(T)



DG(T)



DZ(T)



4E

DC/AC 24~240V	DC/AC 24~240V	DC/AC 24~240V	AC 110V AC 220V DC/AC 24V	AC 110V AC 220V DC/AC 24V	AC 110/220V
50/60 Hz	50/60 Hz	50/60 Hz	50/60 Hz	50/60 Hz	50/60 Hz
●	-	-	-	-	-
●	●	●	●	●	●
2-SPST(1a1b) 2CT	2-SPST(1a1b) 3CT	2-SPST(1a1b) 3CT	2-SPST(1a1b) 3CT	1-SPDT (1c) 3CT	1-SPDT (1c) 3CT
0.5~6A 3.0~30A 5.0~60A	0.5~6A 3.0~30A -	0.5~6A 3.0~30A 5.0~60A	0.5~6A 3.0~30A -	0.5~6A 1.0~10A 5.0~60A	1~6A
-	-	-	-	-	●
●	●	●	●	●	-
-	-	-	-	-	-
●	●	●	●	●	-
▲	●	●	●	●	●
-	-	●	●	●	-
-	-	●	●	●	●
▲	●	●	●	●	▲
-	-	-	●	●	-
-	-	-	-	-	●
정한시	반한시	정한시	정한시	정한시	반한시
LED	LED (원인표시)	LED (원인표시)	5LED (원인표시)	5LED (원인표시)	5LED (원인표시)
●	●	●	●	●	●
수동/전기적	수동/전기적	수동/전기적	수동/전기적	수동/전기적	수동/전기적
Panel/Rail	Panel/Rail	Panel/Rail	DG: Panel DGT: Panel/Rail	DZ: Panel DZT: Panel/Rail	Panel/Rail
			잔류전류검출방식	영상전류검출 (ZCT) 방식	영상전류검출 (ZCT) 방식

주1. ▲는 과전류로 동작  
주2. (T)는 단자대형

i3BZ  
iFBZ  
3BZ2  
FBZ2

iMME

iSEM

DCL  
DUCR  
DOCR-S/  
H  
DUCR-S/  
H

EOVR  
EUVR

EVR-  
PD

EVR-FD

ELR  
EFR  
EGR  
SDDR  
PMR

●	●	●	●	●	●	●
					●	●
						PMR Only

ISO 9001



ISO 14001







# EOCR Application



응용 계전기

응용 계전기

SDDR	EGR	EGR	PMR	3CT	2CT	ZCT	RJ45 Cable
	지락보호	지락보호	역상/결상 전압불평형	EOCR 조합용 변류기	EOCR 조합용 변류기	영상변류기	케이블
AC 100~240V	100~240 DC/AC	100~240 DC/AC	AC 220V	100 : 5	100 : 5	ZCT-035	RJ45-00H
-	-	-	AC 440V	150 : 5	150 : 5	ZCT-080	RJ45-001
-	-	-	-	200 : 5	200 : 5	ZCT-120	RJ45-001H
-	-	-	-	300 : 5	300 : 5		RJ45-002
50/60 Hz	50/60 Hz	50/60 Hz	50/60 Hz	400 : 5	400 : 5		RJ45-003
1SPST	1-SPDT (1c)	1-SPDT (1c)	1-SPDT (1c)				
정전지연시간	0.03 ~ 20A	0.03 ~ 20A					
재기동 지연 시간		0.1 ~ 10A					
A/B 타입 설정 가능							
-							
-							
SDDT: 0.5~5초 DOMT: Off, 1~30초	0.03, 0.05 0.1 ~ 10초	0.03, 0.05 0.1 ~ 10초	역상(0.1초) 결상(1초) 전압불평형(5초)				
4 DIGIT 7-SEGMENT	5 DIGIT 7-SEGMENT	5 DIGIT 7-SEGMENT					
-	-	-	●				
-	수동/자동	수동/자동	수동/전기적				
소켓(별도구매)	패널 매입 취부	Panel/Rail	Panel/Rail				
	영상 전류 검출	영상 전류 검출					



# 디지털 모터보호 계전기





**디지털 제품**

3DE, FDE, 3EZ, FEZ

- 최초의 다기능 복합계전기
- 동작원인표시 및 부하율 표시
- 지락보호 (누설전류표시)
- 전력신기술 5호 지정(산업자원부)
- 부품일체화 (전류계, Transducer, A/S 스위치, 타이머 기능)



**nEOCR**

DM2(Window/Bottom/Terminal), FDM2

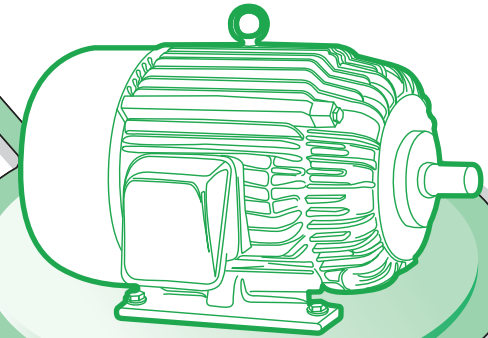
- 모델 통합, 성능 개선
- RoHS인증
- Thermal 과부하 반한시 보호기능 추가
- 사용자 편의 CT 홀 구조



**아날로그 제품**

SS, SP, DS3, DZ

- 최초의 모터보호계전기
- 열동형 계전기 대체
- 사용이 편리함
- 현재까지 1,000만개 생산 돌파



**어플리케이션 제품**

PMR, SDDR-C, EVR-FD, EGR

- 전압에 의한 보호 관리
- 직류모터 보호 관리
- 정전차단지연 기능
- Load Limiter 등 AC 과전류 보호 방식 외의 응용제품

i3DM2, iFDM2, i3M420

• Modbus RS-485통신



### 차세대 스마트 모터보호계전기

모터의 전류, 전압, 전력량을 한번에!  
보호 및 감시할 수 있는 토탈 솔루션 제공

EOCR-iSEM는,

- 스마트 MCC 구현을 위한 최적의 제품
- Power meter와 EOCR 제품을 통합한 싱글 Device 제품으로 유지보수 비용을 절약
- 무인화 관리체계로 실시간 전류, 전압, 전력량 계측을 통해 약 10% 이상의 에너지를 절감
- 고장 파형 기록을 통해 산업현장의 모터를 보다 효율적으로 유지보수 및 안정성을 향상
- 영상 변류기(ZCT)를 내장하고 있어 설치시 공간, 시간, 배선을 절감
- 높은 지락 전류에 대한 보호 기능이 추가되어 있어 보다 안정적으로 모터를 관리
- 다양한 보호 방법과 넓은 전류 범위로 최적의 모터 보호를 구현
- 모터 절연 상태 확인 및 경보 출력 가능

## Contents

1. i3DM/ iFDM	9
2. i3MZ/ iFMZ	
3. i3M420/ iFM420	
4. i3MS/ iFMS	
5. 3DM2/ FDM2	
6. 3MZ2/ FMZ2	
7. i3BZ/iFBZ/3BZ2/FBZ2	
8. MME	
7. iSEM	
8. PMZ/ PFZ	
9. SSD	
10. 3DE/ FDE	
11. 3EZ/ FEZ	
12. CT	
14. ZCT	
15. SRCT	
16. 기술자료	
• EOCR 소개	
• EOCR 일반기술	
• EOCR 기술 용어 정의	
• EOCR 설정 가이드	
• 고장처리 (Troubleshooting)	
• 통신매뉴얼	

# New Digital

		New Digital			
					
모델명		3DM2/ FDM2	3MZ2/ FMZ2	i3DM / iFDM	i3MZ / iFMZ
제어전압		AC100 ~ 240V	AC100 ~ 240V	AC100 ~ 240V	AC100 ~ 240V
		DC24V	DC24V	DC24V	DC24V
주파수		50/60 Hz	50/60 Hz	50/60 Hz	50/60 Hz
단상		●	●	●	●
3상		●	●	●	●
CT 결선	관통형 (Window hole)	●	●	●	●
	관통형 (Bottom hole)	●	●	●	●
	단자대형 (Terminal)	●	●	●	●
보호	과전류	●	●	●	●
	부족전류	●	●	●	●
	기동중 구속	●	●	●	●
	운전중 구속	●	●	●	●
	결상	●	●	●	●
	역상	●	●	●	●
	불평형	●	●	●	●
	지락	-	●	-	●
	단락 (Short Circuit)	-	-	-	-
열축적 반환시	-	-	●	●	
4~20mA 출력		-	-	-	-
부가 기능	경보(Alert) 출력	A, F, H	-	A, F, H	-
	Bar graph	●	●	●	●
	디스플레이	5 Digit 7 Segment	5 Digit 7 Segment	5 Digit 7 Segment	5 Digit 7 Segment
	Password 설정기능	-	-	●	●
	Fail Safe ON/OFF	●	●	●	●
	동작원인표시 및 저장	●	●	●	●
	총 운전시간	●	●	●	●
	운전시간 타이머 기능	●	-	●	-
	복귀	수동/자동	수동/자동	수동/자동	수동/자동
통신 프로토콜		-	-	MODBUS RS-485	MODBUS RS-485
기존 모델명		3DD, 3DE, 3DM	3DZ, 3EZ, 3MZ	3DD, 3DE, 3DM	3DZ, 3EZ, 3MZ
		FD, FDE, FDM	FDZ, FEZ, FMZ	FD, FDE, FDM	FDZ, FEZ, FMZ





## 대체 모델 선정표

구 모델명	전류감지	시간특성	복귀	취부	보호기능			부가기능		신 모델명
3DD	3CT	정한시 · 반한시 선택	수동	Panel · Din-Rail	과전류, 결상, 역상, 구속, 불평형	-	-	경보	동작원인표시	3DM2 또는 i3DM
3DE			수동			부족 전류			동작원인표시-최종3회저장	
3DM			수동 자동			Bar graph, 운전시간 타이머, 동작원인표시-최종3회저장				
FD			수동	Panel Din-Rail Flush Mount		-			Bar graph, 동작원인표시	FDM2 또는 iFDM
FDE			수동			부족 전류			Bar graph, 동작원인표시-최종3회저장	
FDM			수동 자동			Bar graph, 운전시간 타이머, 동작원인표시-최종3회저장				
3DZ	3CT	정한시 · 반한시 선택	수동	Panel Din-Rail	과전류, 결상, 역상, 구속, 불평형	-	지락	-	동작원인표시	3MZ2 또는 i3MZ
3EZ			수동			부족 전류			동작원인표시-최종3회저장	
3MZ			수동 자동			Bar graph, 운전시간 타이머, 동작원인표시-최종3회저장				
FDZ			수동	Panel Din-Rail Flush Mount		-			Bar graph, 동작원인표시	FMZ2 또는 iFMZ
FEZ			수동			부족 전류			Bar graph, 동작원인표시-최종3회저장	
FMZ			수동 자동			Bar graph, 운전시간 타이머, 동작원인표시-최종3회저장				
3D420	3CT	정한시 · 반한시 선택	수동	Panel Din-Rail	과전류, 결상, 역상, 구속, 불평형	-	4~20mA 아날로그 출력	-	동작원인표시	i3M420
3E420			수동			부족 전류			동작원인표시-최종3회저장	
3M420			수동 자동			Bar graph, 운전시간 타이머, 동작원인표시-최종3회저장				
FD420			수동	Panel Din-Rail Flush Mount		-			Bar graph, 동작원인표시	iFM420
FE420			수동			부족 전류			Bar graph, 동작원인표시-최종3회저장	
FM420			수동 자동			Bar graph, 운전시간 타이머, 동작원인표시-최종3회저장				
3DS	3CT	정한시 · 반한시 선택	수동	Panel Din-Rail	과전류, 결상, 역상, 구속, 불평형	-	단락	-	동작원인표시	i3MS
3MS			수동 자동			부족 전류			Bar graph, 운전시간 타이머, 동작원인표시-최종3회저장	
FDS			수동	Panel Din-Rail Flush Mount		-			Bar graph, 동작원인표시	iFMS
FMS			수동 자동			부족 전류			Bar graph, 운전시간 타이머, 동작원인표시-최종3회저장	

## 대체 모델 선정표

구 Reference	신 Reference	디스플레이	케이블	옵션
				ZCT
3DD-05DB, 3DD-60DB, 3DE-WRDB, 3DM-WRDB	3DM2-WRDBW(T)	-	-	-
	3DM2-WRDBH(T)	-	-	-
3DD-05DZ7, 3DD-60DZ7, 3DE-WRZF7, 3DE-WRDZ7, 3DMWRDZ7	3DM2-WRDUW	-	-	-
	3DM2-WRDUH	-	-	-
FD-05DBW(T), FD-60DBW(T), FDE-WRDBW(T), FDMWRDBW(T)	FDM2-WRDBW	EOCR-PDM	CABLE-RJ45-xxx	-
	FDM2-WRDBH	EOCR-PDM	CABLE-RJ45-xxx	-
FD-05DZ7W(T), FD-60DZ7W(T), FDE-WRDF7W(T), FDMWDZ7W(T), 3DM-WDZ7W(T)	FDM2-WRDUW	EOCR-PDM	CABLE-RJ45-xxx	-
	FDM2-WRDUH	EOCR-PDM	CABLE-RJ45-xxx	-
3DZ-05ABA(B), 3DZ-60ABA(B), 3EZ-WRABA, 3MZWRABA(B)	3MZ2-WRABW	-	-	ZCT-xxx
	3MZ2-WRABH	-	-	ZCT-xxx
3DZ-05CBA(B), 3DZ-60CBA(B), 3MZ-WRCBA(B)	3MZ2-WRCBW	-	-	ZCT-xxx
	3MZ2-WRCBH	-	-	ZCT-xxx
3DZ-05AZ7A(B), 3DZ-60AZ7A(B), 3EZ-WRAF7A, 3EZ-WRAM7A, 3MZ-WRAZ7W(T)A(B)	3MZ2-WRDBW	-	-	ZCT-xxx
	3MZ2-WRDBH	-	-	ZCT-xxx
3DZ-05CZ7A(B), 3DZ-60CZ7A(B), 3MZ-WRCZ7W(T)A(B)	3MZ2-WRAUW	-	-	ZCT-xxx
	3MZ2-WRAUH	-	-	ZCT-xxx
3DZ-05DBA(B), 3DZ-60DBA(B), 3MZ-WRDBA(B)	3MZ2-WRCUW	-	-	ZCT-xxx
	3MZ2-WRCUH	-	-	ZCT-xxx
3DZ-05DZ7A(B), 3DZ-60DZ7A(B), 3MZ-WRDZ7W(T)A(B)	3MZ2-WRDUW	-	-	ZCT-xxx
	3MZ2-WRDUH	-	-	ZCT-xxx
FDZ-05ABW(T)A(B), FDZ-60ABW(T)A(B), FEZ-WRABW(T)A, FMZ-WRABW(T)A(B)	FMZ2-WRABW	EOCR-PDM	CABLE-RJ45-xxx	ZCT-xxx
	FMZ2-WRABH	EOCR-PDM	CABLE-RJ45-xxx	ZCT-xxx
FDZ-05CBW(T)A(B), FDZ-60CBW(T)A(B), FMZWRCBW(T)A(B)	FMZ2-WRCBW	EOCR-PDM	CABLE-RJ45-xxx	ZCT-xxx
	FMZ2-WRCBH	EOCR-PDM	CABLE-RJ45-xxx	ZCT-xxx
FDZ-05DBW(T)A(B), FDZ-60DBW(T)A(B), FMZWRDBW(T)A(B)	FMZ2-WRDBW	EOCR-PDM	CABLE-RJ45-xxx	ZCT-xxx
	FMZ2-WRDBH	EOCR-PDM	CABLE-RJ45-xxx	ZCT-xxx
FDZ-05AZ7W(T)A(B), 3DZ-60AZ7W(T)A(B), FEZWRAF7W(T)A, 3EZ-WRAM7W(T)A, 3MZ-WRABW(T)A(B)	FMZ2-WRAUW	EOCR-PDM	CABLE-RJ45-xxx	ZCT-xxx
	FMZ2-WRAUH	EOCR-PDM	CABLE-RJ45-xxx	ZCT-xxx
FDZ-05CZ7W(T)A(B), 3DZ-60CZ7W(T)A(B), FMZWRCZ7W(T)A(B)	FMZ2-WRCUW	EOCR-PDM	CABLE-RJ45-xxx	ZCT-xxx
	FMZ2-WRCUH	EOCR-PDM	CABLE-RJ45-xxx	ZCT-xxx
FDZ-05DZ7W(T)A(B), 3DZ-60DZ7W(T)A(B), FMZWRDZ7W(T)A(B)	FMZ2-WRDUW	EOCR-PDM	CABLE-RJ45-xxx	ZCT-xxx
	FMZ2-WRDUH	EOCR-PDM	CABLE-RJ45-xxx	ZCT-xxx
3D420-059, 3D420-609, 3E420-WR9, 3M420-WR9	i3M420-WRDBW	-	-	-
	i3M420-WRDBH	-	-	-
3D420-053, 3D420-603, 3D420-056, 3D420-606, 3E420-WR91, 3M320-WR3, 3M420-WR6	i3M420-WRDUW	-	-	-
	i3M420-WRDUH	-	-	-
FD420-0539, FD420-6039, FD420-0569, FD420-6069, FE420-WR91(3), FM420-WR91(3)	iFM420-WRDBW	EOCR-PDM	CABLE-RJ45-xxx	-
	iFM420-WRDBH	EOCR-PDM	CABLE-RJ45-xxx	-
FD420-0531(3), FD420-6031(3), FD420-0561(3), FD420-6061(3), FE420-WR3(1), FE420-WR6(1), FM420-WR31(3), FM420-WR61(3)	iFM420-WRDUW	EOCR-PDM	CABLE-RJ45-xxx	-
	iFM420-WRDUH	EOCR-PDM	CABLE-RJ45-xxx	-
3DS-05DB, 3DS-20DB, 3MS-05DB, 3MS-20DB	i3MS-WRDBW	-	-	-
	i3MS-WRDBH	-	-	-
3DS-05DZ7, 3DS-20DZ7, 3MS-05DZ7, 3MS-20DZ7	i3MS-WRDUW	-	-	-
	i3MS-WRDUH	-	-	-
FDS-05DBW(T), FDS-20DBW(T), FMS-05DBW(T), FMS-20DBW(T)	iFMS-WRDBW	EOCR-PDM	CABLE-RJ45-xxx	-
	iFMS-WRDUH	EOCR-PDM	CABLE-RJ45-xxx	-
FDS-05DZ7W(T), FDS-20DZ7W(T), FMS-05DZ7W(T), FMS-20DZ7W(T)	iFMS-WRDBW	EOCR-PDM	CABLE-RJ45-xxx	-
	iFMS-WRDUH	EOCR-PDM	CABLE-RJ45-xxx	-

※ 신 Reference에서 마지막 문자 W = Windows Type, H = Bottom Hole Type, T = Terminal Type을 의미합니다.

※ FDM2, FMZ2, iFM420, iFMS, iFDM, iFMZ 사양 주문시에는 CABLE-RJ45-xxx를 함께 주문해 주십시오.

※ 전류 80A 이상에서는 외부 CT를 사용할 수 있습니다.

※ 상세한 주문사양 및 방법은 커탈로그를 참조하여 주십시오.



# EOCR-i3DM/iFDM

EOCR-i3DM 패널내장형



EOCR-iFDM 패널매입형



EOCR-i3DM 패널내장 · 단자대형



EOCR-iFDM 패널매입 · 단자대형



## 주요 특징

- MCU (Micro-Controller Unit) 내장
- Real Time Processing/High Precision
- 보호기능 : 과전류, 부족전류, 결상, 역상, 불평형, 기동중 구속, 운전중 구속 기능
- 열축적 반환시 보호기능
- 경보기능, 운전시간 저장기능, 고장원인 저장기능, 재기동 제한기능, Fail Safe기능
- 통신 기능 : Modbus/RS-485
- 모니터링 기능 강화 : 3상 전류, 경보 및 동작 원인
- Bar Graph 표시기능
- 3상 및 단상 겸용
- 3상 전류 순환표시 기능
- iFDM인 경우 표시 창을 떼어내도 보호기능과 동작에 문제 발생안함
- RoHS 적용
- 설정시 Password 기능

# EOCR-i3DM/iFDM

## 보호기능

항목	동작 조건 / 설정 범위	동작 시간
과전류	외부 CT 없이 - 정한시 : 0.5~80A, 반한시 : 0.5~32A 저전류 설정 이하는 설정 안됨	정한시 : 0.2~30초 설정가능 반한시(In & th) : 1~30 Class
저전류	0.5~79A. 과전류 설정 미만으로 설정이 가능	정한시 : 0.5~30초 설정가능
결상	동작 여부 설정가능	0.5~5초 설정가능
역상	동작 여부 설정가능	0.15초 이내
Stall	과전류 설정의 배수로 설정함. 기동 중에만 적용됨. 2~8배, 과전류 설정×Stall이 250A 초과하여 설정 불가능	D-Time 경과 후 0.5초 이내
Jam	과전류 설정의 배수로 설정함. 운전 중에만 적용됨. 1.5~5배, 과전류 설정×Jam이 250A 초과하여 설정 불가능	0.2~10초 설정가능
불평형	전류 불평형율% = (최대 상전류-최소 상전류)/최대 상전류×100 10~50% 설정가능	1~10초 설정가능

## 보조기능

Password	비밀번호를 저장하여 담당자 이외의 사람이 설정 또는 변경할 수 없도록 하는 기능
통신	Modbus RS-485 통신에 의해 모터에 흐르는 전류 및 동작 상태를 감시 가능
3상/단상 선택	선택에 의해 다른 조작 없이 3상 또는 단상 모터에 사용 가능
동작 특성 선택	정한시/반한시를 사용자의 임의로 선택하여 사용 가능
CT 비율 선택	60A 이상의 대형 모터 또는 0.5A 이하의 소형 모터에 사용할 때에도 실전류를 표시
Fail Safe 선택	계전기의 조작전원의 인가 또는 계전기의 이상을 체크하는 기능으로 선택 사용 가능
경보 기능	과전류로 동작하기 전에 사전 경보를 출력하여 트립을 방지하는 기능 또는 선택에 의해 여러가지로 사용이 가능한 기능이다. 경보(Alert) 동작 특성 표를 참조하여 사용하면 편리한 기능
총 운전시간 저장	총 운전한 시간이 누적되어 저장되는 기능으로 삭제 또는 변경이 불가능
운전시간	설정 또는 삭제가 가능한 운전 시간 저장기능으로 설정한 시간이 지나면 출력이 가능
복귀 방법 선택	수동/자동/전기적 복귀 선택기능
동작 이력 저장	최근에 동작한 원인과 동작시의 전류를 3회까지 저장하고 운전 중에도 확인이 가능한 기능
재기동 제한 기능	자동 복귀를 설정했을 경우 30분내에 자동으로 복귀하는 횟수를 제한하는 기능

## 통신기능

항목	사양	비고
통신 프로토콜	Modbus RTU	
통신 방식	RS-485	
통신 속도	1.2, 2.4, 4.8, 9.6, 19.2, 38.4 kbps	
통신 거리	최대 1.2km	사용환경에 따라 다름
통신선	범용RS-485 Shielded Twist 2-Pair Cable	



# EOCR-i3DM/iFDM

## 정격사항

기능 및 특성		정격사항	
과전류	정격전류 조정범위(A)	정한시 : 0.5~80A. 80A 이상 : 외부 CT 사용 반한시 : 0.5~32A. 32A 이상 : 외부 CT 사용	
저전류	정격전류 조정범위(A)	0.5~과전류 설정치 이하 또는 oFF(적용하지 않을 때)	
동작 시간특성		정한시(Definite)/반한시(Inverse)/열축적 반한시(Thermal Inverse)	
시간설정	기동지연(dt)	0~200초	
	과전류/정한시 동작시간(ot)	0.2~30초	
	/반한시 특성곡선(cIS)	1~30 Class	
	저전류/동작시간(ut)	0.5~30초	
	자동복귀 시간	0.5초~20분	
제어전원	전압	100~240VAC/DC(85%~110%, Free Voltage), 24VAC/DC	
	주파수	50/60Hz	
	소비전력	7VA 이하	
출력접점	용량	3A/250VAC 저항부하	
	구성	과전류 : 1a1b, 경보 또는 부족전류 : 1a	
표시기능	7 Segment LED	3상 전류표시, 트립 원인 표시, 설정값 표시 및 설정항목 표시	
	Bar graph	실부하율 표시, 65%~100%	
통신기능		Modbus/RS-485	
취부방식		Panel 내장형/Din Rail(i3DM), Panel 매입형(iFDM)	
절연저항	회로와 외함	DC 500V 10M $\Omega$ 이상	
	회로와 외함	2kV, 50/60Hz, 1 Min	
절연내압	접점 상호간	1kV, 50/60Hz, 1 Min	
	회로간	1.5kV, 50/60Hz, 1 Min	
Electrostatic Discharge(ESD)	IEC61000-4-2	Level 3 : Air Discharge : $\pm$ 8kV, Contact Discharge : $\pm$ 6kV	
Radiated Disturbance	IEC61000-4-3	Level 3 : 10V/m, 80~1000MHz	
Conducted Disturbance	IEC61000-4-6	Level 3 : 10V, 0.15~80MHz	
EFT/Burst	IEC61000-4-4	Level 3 : $\pm$ 2kV, 1 Min	
Surge	IEC61000-4-5	Level 3 : 1.2 $\times$ 50 $\mu$ s, $\pm$ 2kV(0°, 90°, 180°, 270°)	
Emission	CISPR11	Class A(Conducted and Radiated)	
사용환경	온도	저장(Store)	-40°C~+85°C
		운전(Operation)	-20°C~+60°C
	습도		30~85% RH(결로가 없는 상태)
치수	Window Type	70W $\times$ 74.5H $\times$ 83.8D	
	Bottom Hole Type	70W $\times$ 56.3H $\times$ 108.1D	
중량		<b>i3DM</b>	<b>iFDM</b>
	Window Type	265g	247g
	Bottom Hole Type	295g	280g
	PDM(Cable 3M 기준)	-	125g(120g)

## 과전류 동작시간 특성곡선

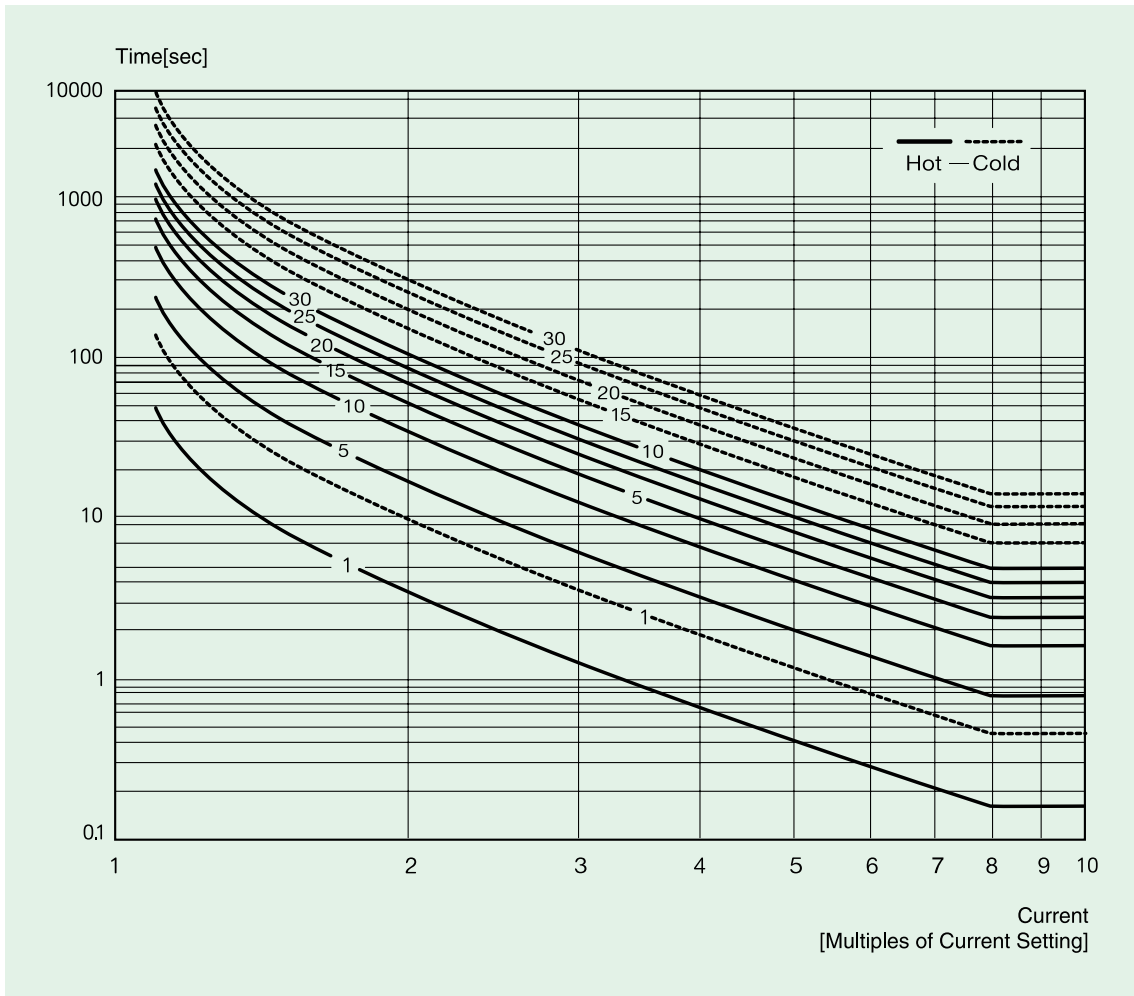


표1. 과전류보호 반한시 동작특성 (0.5~32A)

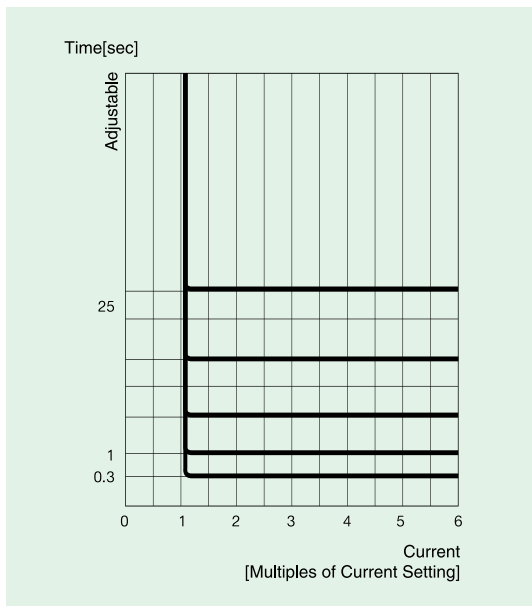


표2. 과전류보호 정한시 동작특성곡선

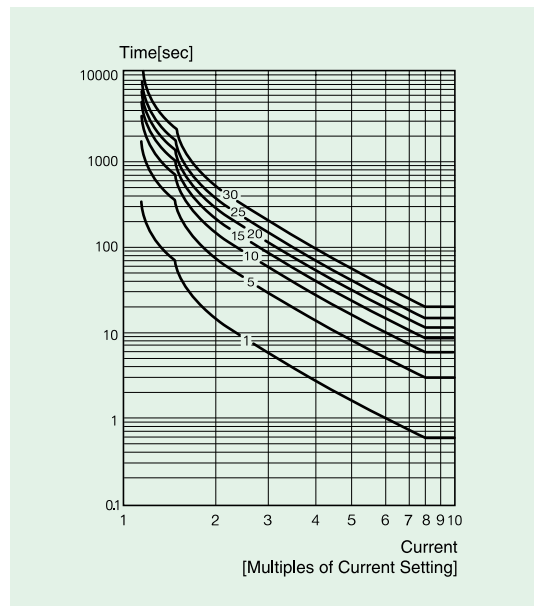


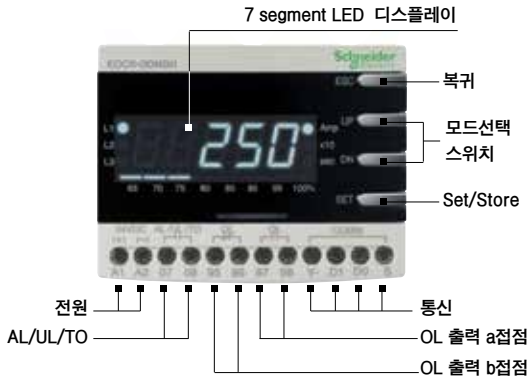
표3. 과전류보호 Thermal 반한시 동작특성 (0.5~32A)

## 전류설정범위표

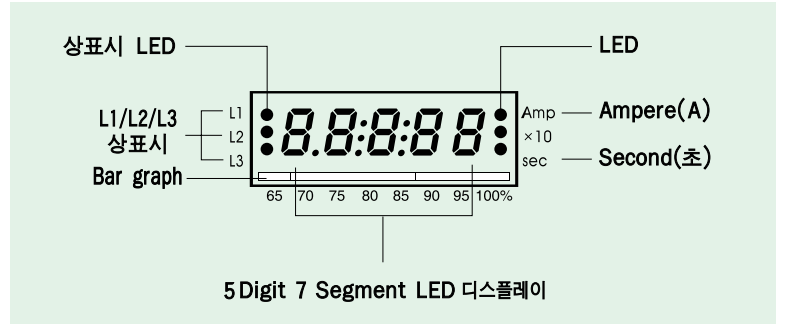
설정 범위	CT 관통횟수	외부 CT 변류비	CT 설정	비고
0.25 ~ 3A	2	CT 조합 없음	ct: 2t	0.5A 이하 전류
0.1 ~ 1.2A	5	CT 조합 없음	ct: 5t	0.5A 이하 전류
0.5 ~ 32A	1	CT 조합 없음	ct:nan	반한시
0.5 ~ 80A	1	CT 조합 없음	ct:nan	정한시
10 ~120A	1	100 : 5	ct:100	
15 ~180A	1	150 : 5	ct:150	
20 ~240A	1	200 : 5	ct:200	
30 ~ 360A	1	300 : 5	ct:300	
40 ~ 480A	1	400 : 5	ct:400	
50 ~ 600A	1	500 : 5	ct:500	
60 ~ 720A	1	600 : 5	ct:600	
75 ~ 900A	1	750 : 5	ct:750	
80 ~ 960A	1	800 : 5	ct:800	

# EOCR-i3DM/iFDM

## 디스플레이 정면도



3상의 운전전류를 EOCR 전면에 설치된 5 Digit 7 Segment 디지털 모니터에 상 표시와 함께 2초 간격으로 자동순환 표시되는 디지털 3상 전류계 기능입니다.



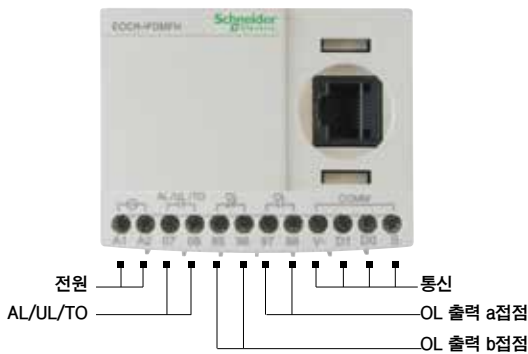
### 7 Segment LED

제어판넬 어느 방향에서나 반사로 인한 사용자의 식별 오류를 없애기 위해 문자 크기가 크고 안정감을 주는 배경색을 적용하였습니다.



### Bar graph

- OC(과전류 보호)설정 전류에 대한 현재의 운전전류의 비율을 나타내므로 모터의 부하 상태를 알수 있습니다.
- OC설정치를 모터의 정격전류로 낮추면 Bar graph가 표시하는 %는 모터의 부하율을 나타냅니다.
- 과전류 설정치에 대한 현재 흐르고 있는 전류의 비율을 표시, 즉, % 표시 = (현재의 전류/설정전류) × 100%
- 65%이하의 전류일 경우에 보이지 않습니다.
- 예를 들면, 과전류 설정을 4.5A로 했을 경우 흐르는 전류가 3.6A이면 80%까지의 LED가 켜지고, 2.92A 이하의 전류에서는 켜지지 않으며, 4.5A이상이 흐르면 100%(빨간색)까지 켜져서 과부하 상태를 나타냅니다.



### 각 상의 표시

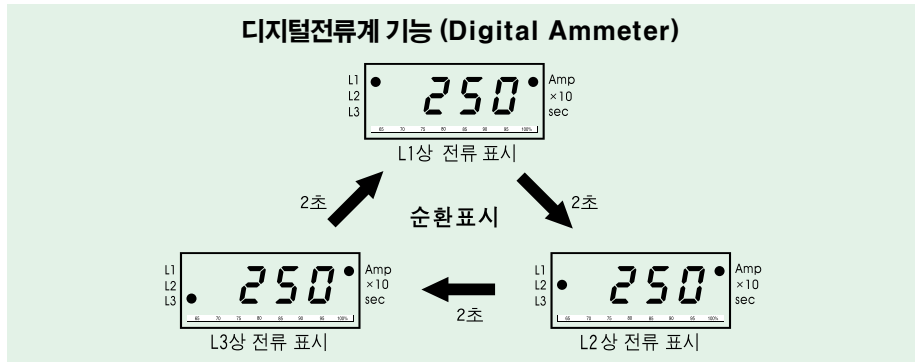
- 과전류, Stall 및 Jam 동작시에는 제일 높은 전류의 상을 표시
- 저전류와 전류 불평형으로 동작시에는 제일 낮은 전류의 상을 표시
- 결상 동작시 결상된 상을 표시
- 운전중에는 상 표시와 그 상의 전류를 표시

**Amp** : Ampere로 전류를 나타낼 때 LED가 ON이 됩니다.

× 10 : 표시할 전류가 999 Ampere이상이 될때 ON이 되어 10배의 전류를 나타내게 되고, 운전시간 설정시에 10시간 단위로 설정되며 이 LED가 ON이 됩니다.

**Sec** : Second(초)로 시간을 나타낼 때 ON이 됩니다.

## 3상 디지털전류계 기능



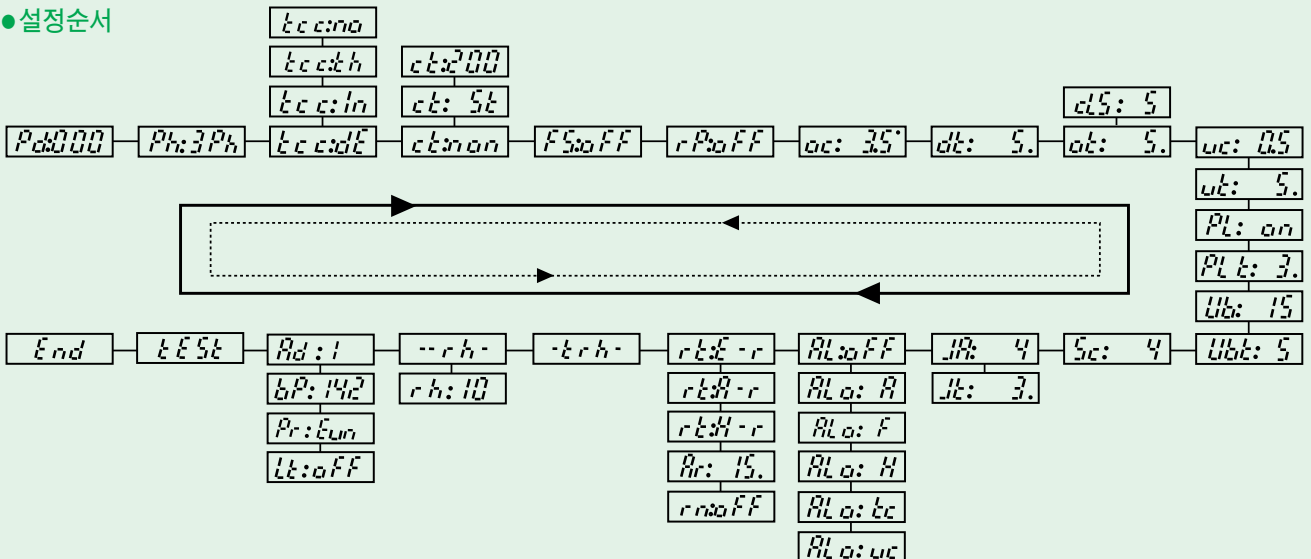
- ※ 운전중 SET 버튼을 한번 누르면 자동순환표시 대신 수동순환표시로 되며 수동순환모드에서는 SET(store) 버튼을 한번 누를때마다 위의 순서대로 순환하므로 필요시 어느 한 상의 전류를 고정시켜 집중관리가 가능합니다.
- ※ ESC 버튼을 한번 누르면 자동순환표시로 돌아옵니다.

## 버튼스위치 역할 및 설정순서

버튼표시	기능설명
▲ UP ▼ DN	UP 또는 DN 버튼을 눌러 설정하려고 하는 메뉴를 찾습니다. 메뉴는 설정순서 및 표시의 설명을 참조합니다.
SET	SET 버튼을 한번 눌러 설정을 시작한다는 신호를 계전기에 보냅니다. 이때 설정하고자 하는 숫자나 문자가 깜박거리기 시작합니다. 이는 설정이 가능하다는 것을 알리는 신호입니다.
▲ UP ▼ DN	UP 또는 DN 버튼을 눌러 설정하려고 하는 숫자나 문자를 찾습니다.
SET	설정하려고 하는 문자나 숫자가 표시되면 SET 버튼을 눌러 계전기에 기억시킵니다. 깜박이던 문자나 숫자가 멈춥니다. 설정이 기억 되었음을 의미합니다.
ESC	ESC 버튼을 누르면 전류 표시로 돌아옵니다. 설정이 끝나고 ESC 버튼을 누르지 않고 50초 가 경과하면 자동으로 전류 표시로 돌아옵니다.

※ 동작이력 (Fault History) 확인 : 전류순환표시에서 ESC 버튼을 5초 이상 누르면 가장 최근 동작 원인과 동작상의 전류 또는 동작 상이 표시되며, DN 버튼을 다시 누르면 DN 버튼을 누를 때마다 R상, S상, T상, (지락전류)가 차례로 표시되며, 그 이전 동작이력을 확인하려면 DN 버튼을 다시 누르면 동작 정보가 표시됩니다. 동작 정보가 표시되는 동안 Bar graph는 가장 최근 동작 내용 표시동안에는 100% LED만 켜지고, 그 이전 동작 내용 표시 동안에는 95%와 100% LED 2개가 켜지며, 가장 오래된 동작 내용이 표시되는 동안에는 90%, 95%, 그리고 100% LED 3개가 켜집니다.  
 동작이력 확인 도중에 ESC를 짧게 누르면 전류순환표시로 전환되며, UP 또는 DN 버튼을 누르면 고장 전류 표시일 때는 좌측 L1, L2, L3 LED중에 해당 상의 LED가 표시되며, 다른 고장 정보 표시에는 고장 항목 정보가 함께 표시됩니다. 고장이력은 최대 3개까지 저장되며, 3개가 초과되면 가장 오래된 고장이력이 지워집니다.

### ● 설정순서



## 기능설정순서 및 설정 메뉴

순서	설정 내용	표시	내용	Default
1	Password	Pa:000	사용자 이외의 사람이 설정값을 변경하는 것을 막기 위해 설정하는 비밀번호입니다. 분실하면 설정변경이 불가능하기 때문에 반드시 필요한 경우에만 사용하는 것이 편리합니다. 000으로 설정하면 설정변경시 비밀번호를 체크하지 않습니다.	Pa:000
2	단상 3상 선택	Ph: 3Ph Ph: 1Ph	3상의 경우에는 Ph:3Ph를, 단상에 사용할 경우에는 Ph:1Ph를 설정하여 사용해야 합니다. 단상을 선택하면 역상,결상 및 불평형 기능과 선택이 없어집니다.	Ph: 3Ph
3	동작특성	tcc:dE tcc:In tcc:th tcc:no	전류-시간 동작특성(Time-Current Characteristic)으로 dE는 Definite로 정한시를, In은 Inverse로 반한시를, th는 Thermal Inverse로 열촉적 반한시를 의미하며 no를 선택하면 과전류는 보호기능만 정지되며, 다른 모든 보호기능은 정상적으로 동작합니다. 이들 동작 특성에 대해서는 별도의 설명을 참조하십시오.	tcc:dE
4	CT비율	ct:non ct:200 ct: 2t ct: 5t	외부 CT 비율을 선택하는 것으로 정한시를 사용할 경우 80A이상, 반한시 사용의 경우에는 32A이상에서 외부 CT를 사용하며, CT의 1차 전류를 설정합니다. 즉, 200:5 CT를 사용하는 경우 200을 설정하며, 최소전류 이하 적은 전류에 사용할 경우 CT에 전선을 감아서 사용할 때에는 CT를 통과한 수가 두 번일 때에는 2를 5번일 경우에는 5t를 설정하고 없을 경우에는 non을 설정합니다.	ct:non
5	Fail Safe	FS: on FS:off	Fail Safe기능선택으로 조작전원이 인가되면 OL(과부하)출력접점이 a는 b로, b는 a로 전환되며 동작(트립)되면 원상으로 되돌아갑니다. 이 기능을 선택할 경우에는 ON을 선택하면 됩니다. oFF를 선택하면 OL 접점의 변화는 없고 동작시에만 상태가 바뀝니다. 용어설명 참조.	FS:off
6	역상	rP: on rP:off	역상(Reverse Phase)기능의 여부를 설정하는 것으로 on하면 역상기능이 있는 것입니다. oFF를 설정하면 역상이 입력되어도 동작하지 않습니다. 단상으로 선택하면 이 메뉴는 나타나지 않습니다. 모터를 고정하고 사용하는 곳에서는 oFF에 설정하고 사용하는 것을 권장합니다.	rP:off
7	과전류 설정	oc: 3.5	Over Current로 원하는 과전류 값을 설정합니다. 단, 설정된 부족전류(uc:xx) 설정 이하로는 설정이 되지 않습니다.	oc: 5.
8	기동 지연 시간	dt: 5.	기동중 과전류, 부족전류, Stall과 Jam기능의 동작을 정지시키는 시간의 설정입니다. 단, 결상과 역상은 설정 시간내에도 동작합니다. 기동시에만 작용하며 한번 지나기면 다시 시작하지 않습니다.	dt: 5.
9	동작시간	ot: 5. cts: 5	정한시(tcc:dE)를 사용하면 과전류 상태에서 동작시간을 설정하며, 반한시(tcc:In,th)를 선택하면 동작 특성곡선(Class-cLs)을 선택하도록 되고 선택한 특성곡선에 의해 동작합니다.	ot: 5.
10	저전류 설정	uc: 0.5	저전류-부족전류(Under Current)를 설정하는 것으로 무부하 전류에 설정하면 됩니다. 과전류 이상의 설정은 되지 않습니다.	uc:off
11	저전류 동작시간	ut: 5.	저전류 동작시간(Under Current Operating Time)으로 설정된 저전류 이하의 전류가 흐르면 동작하는 시간을 설정합니다. 저전류 설정을 oFF에 설정하면 이 메뉴는 나타나지 않습니다.	ut: 5.
12	결상	PL: on PL:off	Phase Loss (Single Phasing-결상) 보호기능의 설정으로 보호를 원하면 PL: On을 선택하면 됩니다. 단상으로 선택하면 이 메뉴는 나타나지 않습니다.	PL: on
13	결상 동작 시간	PLt: 3.	결상 동작시간(Phase Loss Operating Time)으로 결상이 발생 했을때 동작하는 시간을 0.5~5초까지 선택할 수 있습니다. PL:off를 선택하거나 단상으로 선택하면 이 메뉴는 나타나지 않습니다.	PLt: 2.
14	불평형	Ub: 15	전류 불평형(Unbalanced Current)을 %로 설정합니다. 이 기능이 필요 없을 경우에는 oFF에 설정합니다. 단상으로 선택하면 이 메뉴는 나타나지 않습니다. 불 평형을 = (최대 상전류-최소 상전류)/최대 상전류×100%	Ub: 50
15	불평형 동작시간	Ubt: 5	불평형 동작시간으로 1~10초까지 설정 가능합니다. Ub:off이거나 단상으로 선택하면 이 메뉴는 나타나지 않습니다.	Ubt: 5
16	Stall	Sc: 4	기동중 구속전류(Stall Current)설정으로 과전류 설정(oc: xx)값의 배수로 설정합니다. 기동시에만 적용되며 기동지연시간(D-Time)이 끝난후 0.5초 이내에 동작합니다. D-Time이 0이면 이 메뉴는 나타나지 않습니다.	Sc: 4
17	Jam	JR: 4	운전중 구속(Jam)으로 과전류 설정값(oc:xx)의 배수로 설정하며 운전중 급격한 부하의 증가가 발생했을 때 보호하는 기능입니다.	JR: 4
18	Jam 동작시간	Jt: 3.	Jam 동작시간(Jam Operating Time)으로 운전중 Jam이 발생했을 때 동작시간을 설정합니다.	Jt: 5.



## 기능설정순서 및 설정 메뉴

순서	설정 내용	표시	내용	Default
20	경보	AL: 85 AL: oFF	경보(Alert)설정으로 과전류 설정의 %로 설정합니다. 설정된 %이상의 전류가 감지되면 아래에서 정한 출력을 ALo:xx (경보출력 형태에 따라 07-08단자에서 출력이 나옵니다.	AL: oFF
		ALo: A	경보출력 형태(Alert Output)로 Ampere Relay를 의미하고, 전류가 감지되면 07-08이 불고 전류가 없으면 개방됩니다.	
		ALo: F	Flickering의 의미로 출력부에 전등을 달면 전등이 깜박거린다는 뜻으로 설정 % 이상의 전류가 흐르면 Close-Open을 반복하는 출력이 됩니다.	
		ALo: H	Holdidng의 의미로 설정한 %이상의 전류가 흐르면 출력접점이 불고(Close) 전류가 내려가면 개방(Open)되는 출력입니다.	
		ALo:to	Time Out으로 모터 Running Hour을 설정 했을 때 이 메뉴를 설정하면 rh:xx 에서 설정한 시간이 지나면 출력접점이 1초 Close 1초 Open을 반복하여 시간이 지났음을 알려주는 신호로 사용합니다.	
		ALo:uc	출력 전용(Under Current)으로 사용하기 위한 메뉴입니다. 저전류가 발생하면 출력접점이 붙습니다. 다른 경보출력을 선택하면 저전류가 발생해도 붙지 않습니다.	
21	복귀방법	rE: r	전기적 복귀(Electric Reset)로 EOCR에 공급한 전원을 차단하면 복귀하는 방법으로 원방에서 복귀가 가능하므로 원방 복귀라고도 합니다.	rE: r
		rE: H-r	수동복귀(Manual Reset)로 EOCR의 전면에 있는 ESC버튼으로만 복귀가 가능합니다. 동작원인을 확인하고 복귀시켜야 하는 경우에 사용합니다.	
		rE: A-r Ar: 15. Ar: 20n	자동복귀(Auto-Reset)로 EOCR동작후 설정한 시간에 자동으로 복귀시키는 메뉴입니다. 0.5초~20분까지 설정이 가능합니다. 역상, 결상, Stall 및 Jam으로 동작하면 자동복귀 하지 않습니다.	
22	재기동제한	rn: 3	자동복귀를 선택하고 사용할 경우 연속적인 기동은 기동전류에 의해 발생하는 열이 모터에 축적되어 모터의 소손으로 발전될 가능성이 있어 30분 이내에 재기동이 가능한 횟수를 정하는 것으로 과도한 열의 축적을 방지 하는 목적에 사용됩니다. oFF, 1~5회까지 선택할 수 있습니다.	rn: oFF
23	총 운전 시간	-trh- 033 ↔	EOCR을 설치하고 최소 감지전류 이상이 흐르면 운전시간이 누적 되어 총 99,999시간까지 적산됩니다. 최소 표시시간은 1시간 단위입니다. 운전 중 이 메뉴에 들어가면 -trh- 과 누적시간을 1초 간격으로 보여주고 ESC를 누르면 메뉴표시로 돌아갑니다. 표시중에 문제가 발생하면 우선적으로보호기능이 작동하여 트립하게 됩니다. 적산된 시간은 지우거나설정이 불가능합니다.	설정 메뉴 아님
24	운전시간 표시	--rh- 033 ↔	-rh-와 운전시간을 반복하여 보여줍니다. 모터가 정지시 rh: oFF 설정하면 운전시간이 삭제되고 다시 설정하면 운전시간이 설정되고 ALo:to로 설정하면 설정시간이 지나면 07-08접점의 출력이 나옵니다.	설정 메뉴 아님
25	운전시간	rh: 10.	모터 운전중에는 표시되지 않으며 모터 정지시에 oFF를 선택하면 누적된 운전시간이 지워집니다. 10시간 단위로 9990 시간까지 설정 가능합니다.	rh: oFF
26	통신	Ad: 1	Modbus 슬레이브 주소로 1~247까지 설정 가능합니다.	Ad: 1
		bP: 192	bP: 384 통신 속도를 설정하는 것으로 1.2Kbps, 2.4Kbps, 4.8Kbps, 9.6Kbps, 19.2Kbps 및 38.4Kbps중 하나를 선택합니다.	bP: 192
		Pr: EUn	Pr: EUn Pr: non 통신 Parity설정으로 odd, even 및 non중 하나를 선택하여 설정합니다.	Pr: EUn
		Lt: oFF	Lt: 999. 통신 Time Out으로 여기에서 정한 시간내에 Host에서 데이터 요청이 없으면 통신 두절로 판단하고 경고를 발하게 되는 시간을 설정 합니다. 1~999초까지 설정이 가능합니다. oFF를 선택하면 통신 두절을 감시하지 않습니다.	Lt: oFF
27	시험	tEst	모터 정지시 이 메뉴를 선택하면 tES가 깜빡이면서 3초 후 설정된 O-Time을 Countdown 후 End 표시를 하며 출력은 트립상태가 됩니다. ESC를 누르면 전류 표시로 돌아갑니다. 모터가 운전 상태일 경우에는 트립을 방지하기 위해서 이 메뉴는 나타나지 않습니다.	설정 메뉴 아님
28	완료	End	이것은 설정 메뉴가 아니고 tES의 경우 완료를 표시하는 것입니다. 이것도 동작이력에 저장됩니다.	설정 메뉴 아님

\* 운전중 설정을 변경할 경우에는 위 순서의 6번항까지는 운전중 설정이 되지 않음.

## 경보 (Alert) 동작 특성표

- **ALo“A”**: Ampere Relay기능(전류가 흐르면 여자, Close 되는 기능)
- **ALo“F”**: 깜박거림(전류가 흐르면 Close되고 AL설정치 이상의 전류에서 Close, Open을 반복하는 기능)
- **ALo“H”**: ON~oFF출력형태(AL설정치 이상에서 Close되는 기능)
- **ALo“uc”**: AL출력이“uc”(부족전류) 출력접점으로 전환됨.
- **ALo“to”**: 운전시간이 rh로 설정한 시간을 초과하면 출력접점이 Close, Open을 반복하는 기능

부하 상태	부하 정지	기동중	정상운전	경보설정치 이상에서 운전	트립
ALo설정					
Aux “A”					
Flicker “F”					
Hold “H”					

## 동작원인표시 및 확인방법

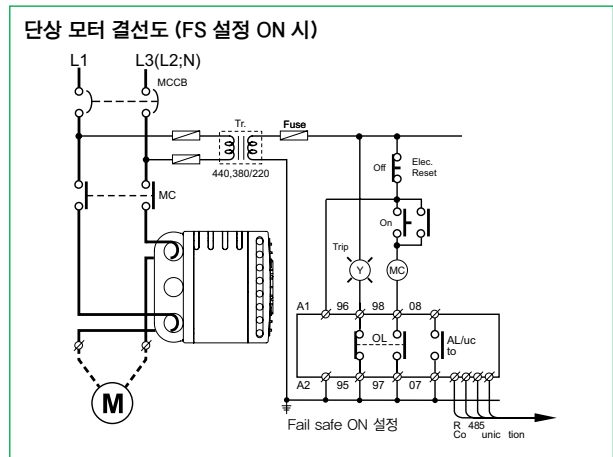
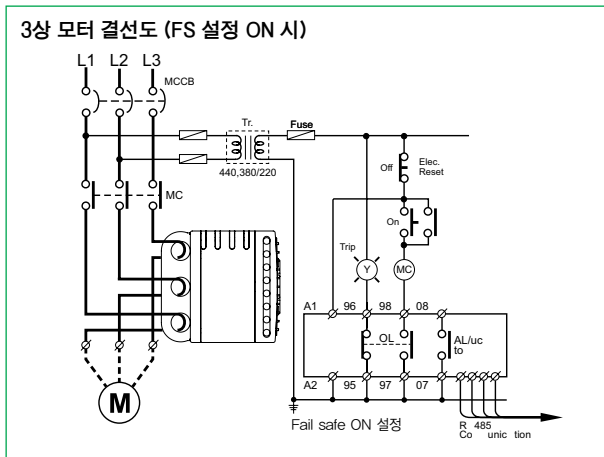
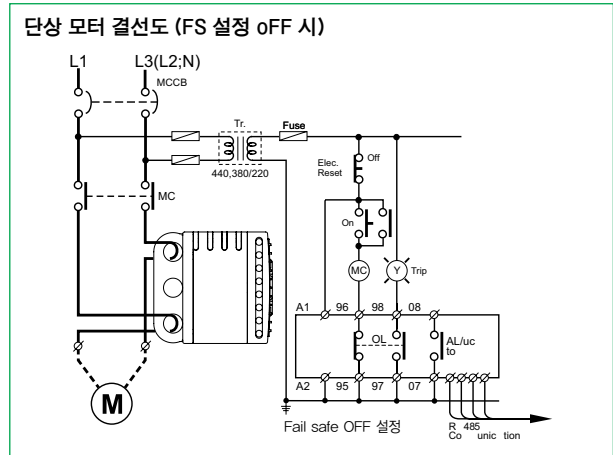
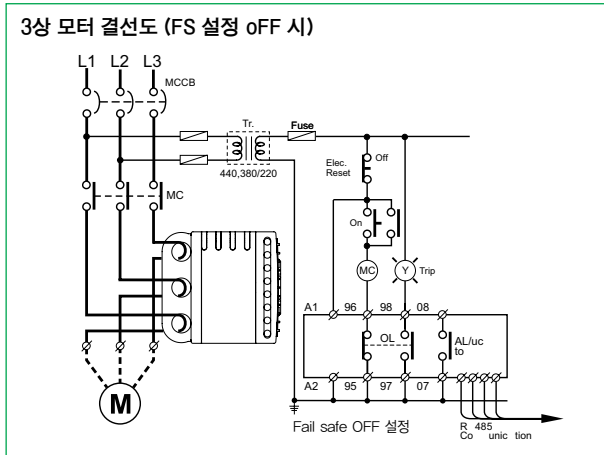
트립이 발생하면 고장원인과 각 상의 전류계측값을 저장하고, 표시합니다. 고장정보는 3회까지 저장이 되며 모터가 정지 중이거나 운전 중에 검색이 가능합니다.

동작 표시 (트립 Indication)					
동작 (트립)			동작 시에 UP/ DN 버튼을 눌러 각상의 전류를 확인 가능		
동작 원인	표시	표시 내용	L1 LED 켜짐	L2 LED 켜짐	L3 LED 켜짐
과전류		과전류로 동작한 가장 높은 상 전류와 상을 표시합니다.			
결상		결상된 상을 표시합니다.			
역상		역상으로 동작하였습니다.			
Stall		기동중 구속으로 동작한 가장 높은 상전류와 상을 표시합니다.			
Jam		운전중 구속으로 동작한 가장 높은 상전류와 상을 표시합니다.			
불평형		불평형률이 가장 큰 상전류와 상을 표시합니다.			
부족 전류		부족 전류로 동작한 가장 낮은 상 전류와 상을 표시합니다.			
기동 제한		기동 제한 회수가 넘어 재기동이 불가함을 표시합니다.	UP/DN은 동작하지 않으며, 제어전원을 oFF하거나 ESC 버튼을 눌러야 해제됩니다.		

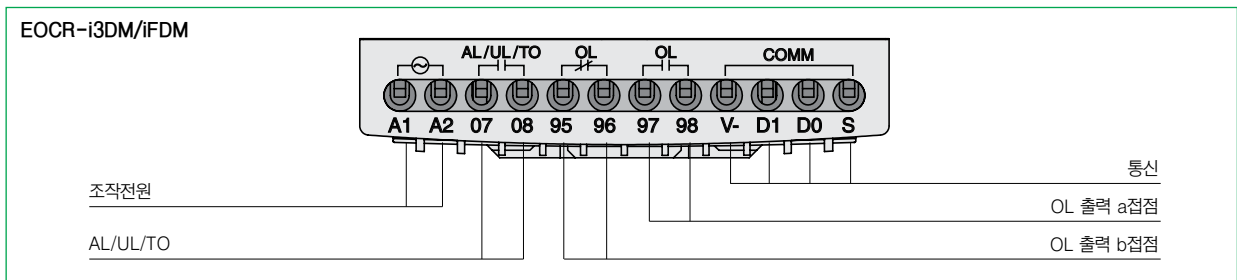
# EOCR-i3DM/iFDM

## 결선도 예시

※ 인버터 (Inverter or VSD)와 함께 사용할 경우에는 인버터 2차측에 설치를 권장합니다.


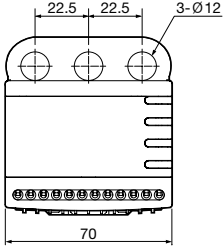
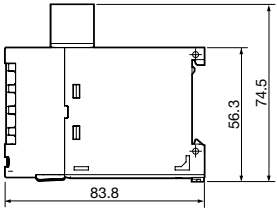
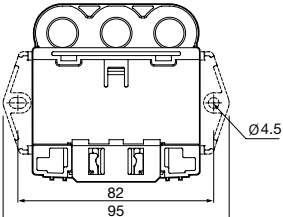

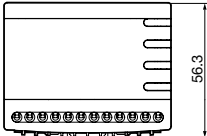
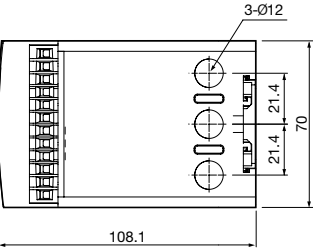
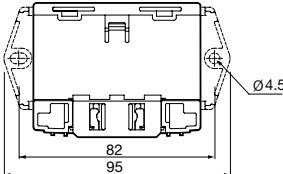

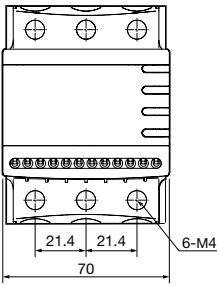
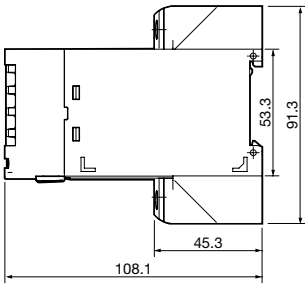
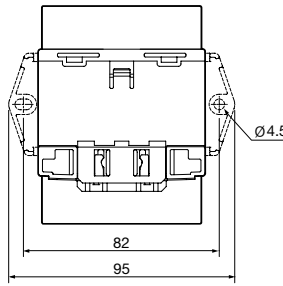


## 입출력 단자 구성도



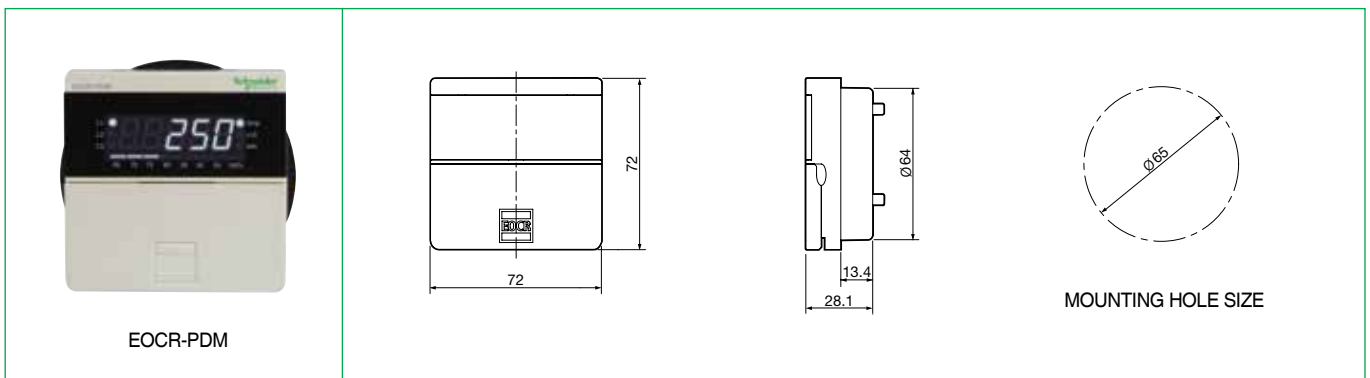
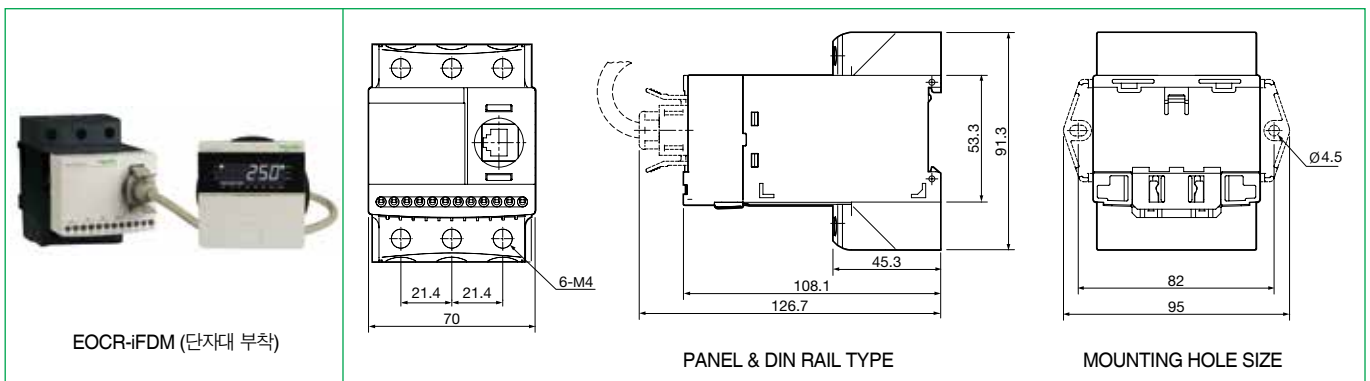
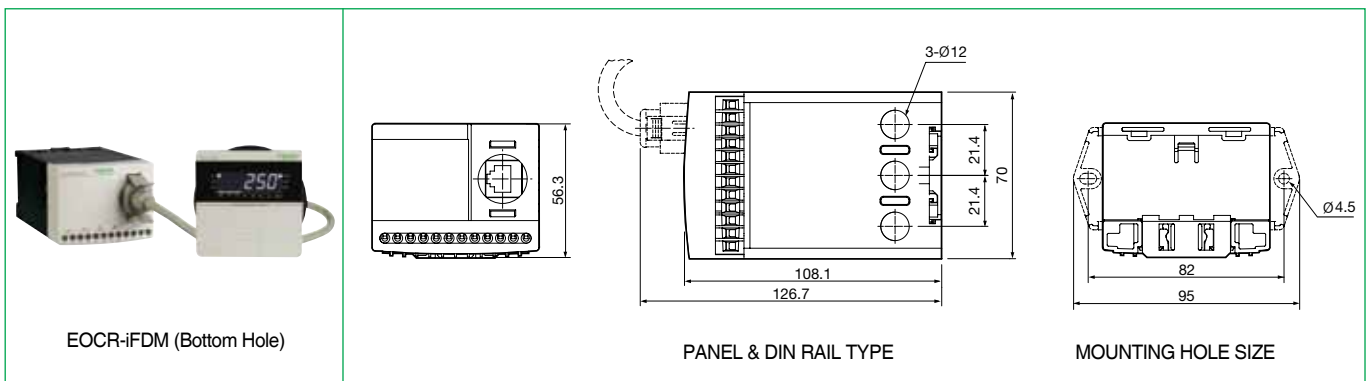
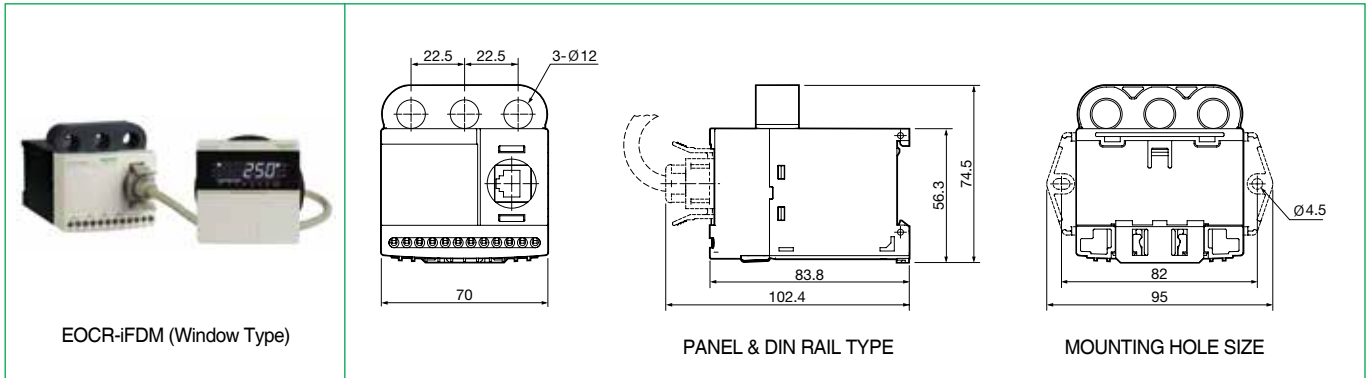
# EOCR-i3DM/iFDM

## 치수도

 <p>EOCR-i3DM (Window Type)</p>		 <p>PANEL &amp; DIN RAIL TYPE</p>	 <p>MOUNTING HOLE SIZE</p>
 <p>EOCR-i3DM (Bottom Hole)</p>		 <p>PANEL &amp; DIN RAIL TYPE</p>	 <p>MOUNTING HOLE SIZE</p>
 <p>EOCR-i3DM (단자대 부착)</p>		 <p>PANEL &amp; DIN RAIL TYPE</p>	 <p>MOUNTING HOLE SIZE</p>

# EOCR-i3DM/iFDM

## 치수도



# EOCR-i3DM/iFDM

## 주문사항

Reference		CT 구조	전류범위[A]	출력접점	조작전원		비고	
					전압	주파수		
 Window CT   Bottom CT   Terminal	i3DM-	WRDBW	Window Hole	0.5 ~ 80A	b-a	DC/AC 24V	-	
		WRDBH	Bottom Hole					
		WRDBT	Terminal					
		WRDUW	Window Hole	0.5 ~ 80A	b-a	AC/DC 100~240V	50/60Hz	
		WRDUH	Bottom Hole					
		WRDUT	Terminal					
 Window CT   Bottom CT   Terminal	iFDM-	WRDBW	Window Hole	0.5 ~ 80A	b-a	DC/AC 24V	-	
		WRDBH	Bottom Hole					
		WRDBT	Terminal					
		WRDUW	Window Hole	0.5 ~ 80A	b-a	AC/DC 100~240V	50/60Hz	
		WRDUH	Bottom Hole					
		WRDUT	Terminal					



# EOCR-i3DM/iFDM

외장 3CT 조합형 (전류범위가 80A 이상일 때)

Reference		CT 구조	전류범위[A]	출력접점	조작전원		비고
					전압	주파수	
	i3DM-	H1DBW	100A	b-a	DC/AC 24V	-	
		HHDBW	150A				
		H2DBW	200A				
		H3DBW	300A				
		H4DBW	400A				
		H1DUW	100A	b-a	AC/DC 100~240V	50/60Hz	
		HHDUW	150A				
		H2DUW	200A				
		H3DUW	300A				
		H4DUW	400A				
	iFDM-	H1DBW	100A	b-a	DC/AC 24V	-	
		HHDBW	150A				
		H2DBW	200A				
		H3DBW	300A				
		H4DBW	400A				
		H1DUW	100A	b-a	AC/DC 100~240V	50/60Hz	
		HHDUW	150A				
		H2DUW	200A				
		H3DUW	300A				
		H4DUW	400A				

Reference		사양	비고	
	CABLE-	RJ45-00H	0.5M	기타 다른 케이블 길이는 특별 주문 가능합니다.
		RJ45-001	1M	
		RJ45-01H	1.5M	
		RJ45-002	2M	
		RJ45-003	3M	

# EOCR-i3DM/iFDM

## 주문방법

EOCR-i3DM을 주문할 경우

**i 3 D M - W R D U W L**

①      ②      ③      ④      ⑤

① 전류범위	WR	0.5~80A
	H1	100:5A 3CT 조합형
	HH	150:5A 3CT 조합형
	H2	200:5A 3CT 조합형
	H3	300:5A 3CT 조합형
② 출력접점형태	H4	400:5A 3CT 조합형
	D	b(95-96), a(97-98)
③ 조작전원/주파수	B	DC/AC 24V
	U	AC/DC 100~240V
④ CT 형태	W	Window 관통형
	H	Bottom 관통형
	T	Terminal 형
⑤ 저주파수 운전	L	20Hz 이하의 저주파수 운전 지원

Cable을 주문할 경우

**C A B L E - R J 4 5 - 0 0 1**

①      ②

① Cable 접속 사양	RJ45	
② Cable 길이	00H	0.5M
	001	1M
	01H	1.5M
	002	2M
	003	3M
	기타	주문사양(400M 까지 가능)

EOCR-iFDM을 주문할 경우

**i F D M - W R D U W L**

①      ②      ③      ④      ⑤

① 전류범위	WR	0.5~80A
	H1	100:5A 3CT 조합형
	HH	150:5A 3CT 조합형
	H2	200:5A 3CT 조합형
	H3	300:5A 3CT 조합형
② 출력접점형태	H4	400:5A 3CT 조합형
	D	b(95-96), a(97-98)
③ 조작전원/주파수	B	DC/AC 24V
	U	AC/DC 100~240V
④ CT 형태	W	Window 관통형
	H	Bottom 관통형
	T	Terminal 형
⑤ 저주파수 운전	L	20Hz 이하의 저주파수 운전 지원

※ iFDM에는 디스플레이가 포함되어 있습니다.

※ Cable-RJ45-xxx은 별도로 주문하여야 합니다.

# EOCR-i3MZ/iFMZ

EOCR-i3MZ 패널내장형



EOCR-iFMZ 패널매입형



EOCR-i3MZ 패널내장 · 단자대형



EOCR-iFMZ 패널매입 · 단자대형



## 주요 특징

- MCU (Micro-Controller Unit) 내장
- Real Time Processing/High Precision
- 보호기능 : 과전류, 부족전류, 결상,역상, 지락, 불 평형, 기동중 및 운전중 구속 기능
- 열축적 반환시 보호기능
- 운전시간 저장기능, 고장원인 저장기능, 재기동 제한기능, Fail Safe기능
- 통신 기능 : Modbus/RS-485
- 모니터링 기능 강화 : 3상 전류 및 누설전류, 동작 원인
- Bar Graph 표시 기능
- 3상 및 단상사용 기능
- 3상 전류 및 누설전류 순환표시 기능
- iFMZ인 경우 표시 창을 떼어내도 보호기능과 동작에 문제 발생하지 않음
- RoHS 적용
- 설정시 Password 기능

# EOCR-i3MZ/iFMZ

## 보호기능

항목	동작 조건 / 설정 범위	동작 시간
과전류	외부 CT 없이 - 정한시 : 0.5~80A, 반한시 : 0.5~32A 저전류 설정 이하는 설정 안됨	정한시 : 0.2~30초 설정가능 반한시(In & th) : 1~30 Class
저전류	0.5~79A. 과전류 설정 미만으로 설정이 가능	정한시 : 0.5~30초 설정가능
결상	동작 여부 설정가능	0.5~5초 설정가능
역상	동작 여부 설정가능	0.15초 이내
Stall	과전류 설정의 배수로 설정함. 기동 중에만 적용됨. 2~8배, 과전류 설정×Stall이 250A 초과하여 설정 불가능	D-Time 경과 후 0.5초 이내
Jam	과전류 설정의 배수로 설정함. 운전 중에만 적용됨. 1.5~5배, 과전류 설정×Jam이 250A 초과하여 설정 불가능	0.2~10초 설정가능
불평형	전류 불평형율% = (최대 상전류-최소 상전류)/최대 상전류×100 10~50% 설정가능	1~10초 설정가능
지락전류	0.03~10A 설정가능	0.05~10초 설정가능

## 보조기능

Password	비밀번호를 저장하여 담당자 이외의 사람이 설정 또는 설정을 변경을 할 수 없도록 하는 기능
3상/단상 선택	선택에 의해 다른 조작 없이 3상 또는 단상 모터에 사용가능
동작 특성 선택	정한시/반한시를 사용자의 임의로 선택하여 사용 가능
지락동작 지연시간	기동전류 또는 기동시 발생하는 고조파에 의해 지락으로 오동작을 방지하기 위한 기동시 지락동작을 지연시키는 시간을 설정하는 기능
CT 비율 선택	60A 이상의 대형 모터 또는 0.5A 이하의 소형 모터에 사용할 때에도 실전류를 표시
Fail Safe 선택	계전기의 조작전원의 인가 또는 계전기의 이상을 체크하는 기능으로 선택 사용 가능
총 운전시간 저장	총 운전한 시간이 누적되어 저장되는 기능으로 삭제 또는 변경이 불가능한 기능
운전시간	설정 또는 삭제가 가능한 운전 시간 저장기능으로 설정한 시간이 지나면 확인이 가능한 기능
복귀 방법 선택	수동/자동/전기적 복귀 선택기능
동작 이력 저장	최근에 동작한 원인과 동작시의 전류를 3회까지 저장하고 운전 중에도 확인이 가능한 기능
재기동 제한 기능	자동 복귀를 설정했을 경우 30분내에 자동으로 복귀하는 횟수를 제한하는 기능

## 통신기능

항목	사양	비고
통신 프로토콜	Modbus RTU	
통신 방식	RS-485	
통신 속도	1.2, 2.4, 4.8, 9.6, 19.2, 38.4 kbps	
통신 거리	최대 1.2km	사용환경에 따라 다름
통신선	범용RS-485 Shielded Twist 2-Pair Cable	

# EOCR-i3MZ/iFMZ

## 정격사양

기능 및 특성		정격사항	
과전류	정격전류 조정범위(A)	정한시 : 0.5~80A. 80A 이상: 외부 CT 사용	
		반한시 : 0.5~32A. 32A 이상: 외부 CT 사용	
저전류	정격전류 조정범위(A)	0.5~과전류 설치치 이하 또는 oFF(적용하지 않을 때)	
지락전류	정격전류 조정범위(A)	0.03~10A	
동작 시간특성		정한시(Definite)/반한시(Inverse)	
시간설정	과전류/기동지연(dt)	0~200초	
	과전류/정한시 동작시간(ot)	0.2~30초	
	과전류/반한시 특성곡선(cLs)	1~30 Class	
	저전류/동작시간(ut)	0.5~30초	
	지락전류/동작지연시간(Edt)	0~30초	
	지락전류/동작시간(Et) 0.05~10초		
	자동복귀 시간	0.5초~20분	
제어전원	전압	100~240VAC/DC(85%~110%, Free Voltage), 24VAC/DC	
	주파수	50/60Hz	
	소비전력	7VA 이하	
출력접점	용량	3A/250VAC 저항부하	
	구성	과전류 : 1a 또는 1b, 지락전류 : 1a(입출력 단자 구성도 참조)	
표시기능	7 Segment LED	3상 전류표시, 트립 원인 표시, 설정값 표시 및 설정항목 표시	
	Bar graph	실부하율 표시, 65%~100%	
취부방식		Panel 내장형/Din Rail(i3MZ), Panel 매입형(iFMZ)	
절연저항	회로와 외함	DC 500V 10M $\Omega$ 이상	
절연내압	회로와 외함	2kV, 50/60Hz, 1 Min	
	접점 상호간	1kV, 50/60Hz, 1 Min	
	회로간	1.5kV, 50/60Hz, 1 Min	
Electrostatic Discharge (ESD)	IEC61000-4-2	Level 3 : Air Discharge : $\pm$ 8kV, Contact Discharge : $\pm$ 6kV	
Radiated Disturbance	IEC61000-4-3	Level 3 : 10V/m, 80~1000MHz	
Conducted Disturbance	IEC61000-4-6	Level 3 : 10V, 0.15~80MHz	
EFT/Burst	IEC61000-4-4	Level 3 : $\pm$ 2kV, 1 Min	
Surge	IEC61000-4-5	Level 3 : $1.2 \times 50\mu$ s, $\pm$ 2kV(0°, 90°, 180°, 270°)	
Emission	CISPR11	Class A(Conducted and Radiated)	
사용환경	온도	저장(Store)	-40°C~+85°C
		운전(Operation)	-20°C~+60°C
	습도	30~85% RH(결로가 없는 상태)	
치수	Window Type	70W×74.5H×83.8D	
	Bottom Hole Type	70W×56.3H×108.1D	
중량		<b>i3MZ</b>	<b>iFMZ</b>
	Window Type	265g	247g
	Bottom Hole Type	295g	280g
	PDM(Cable 3M 기준)	-	125g(120g)

## 과전류 동작시간 특성곡선

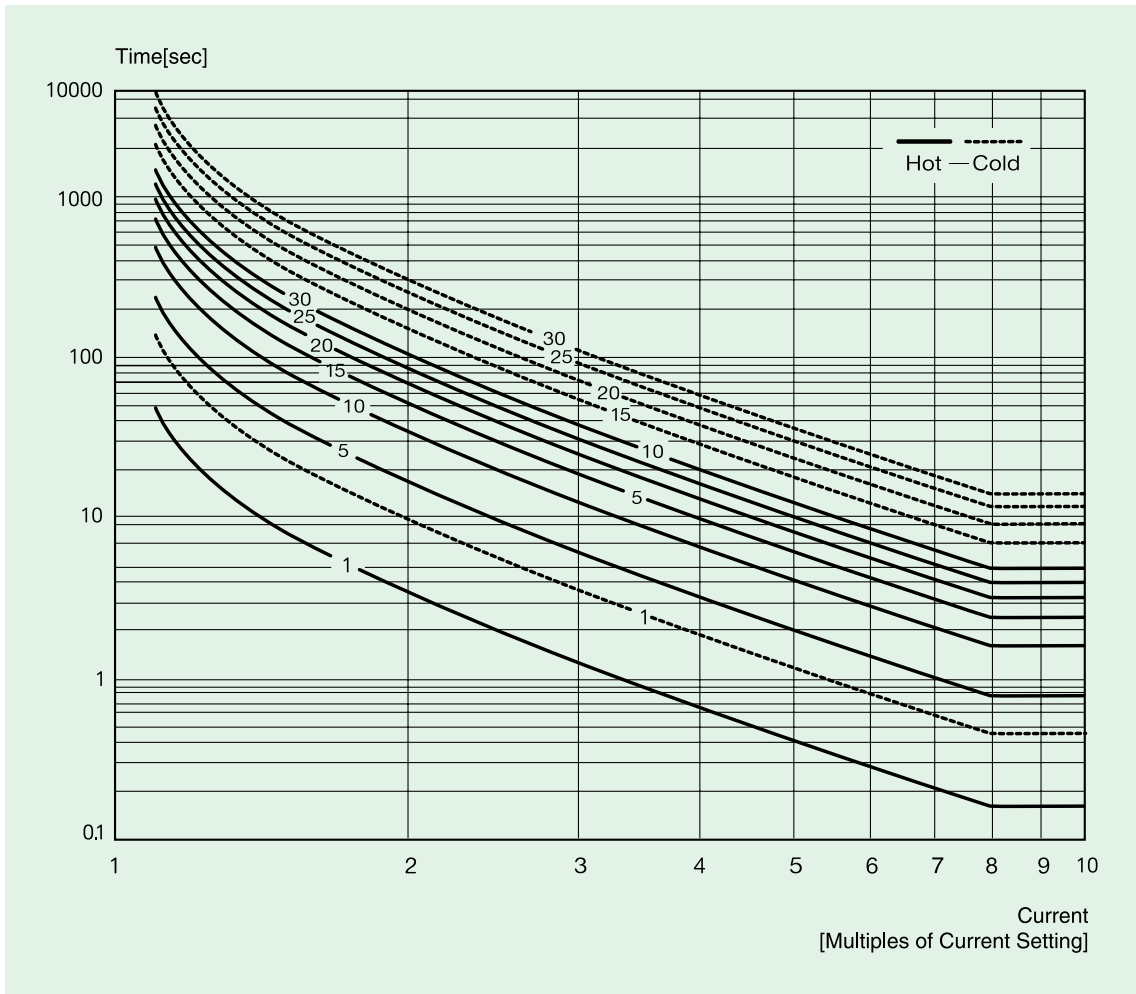


표1. 과전류보호 반환시 동작특성 (0.5~32A)

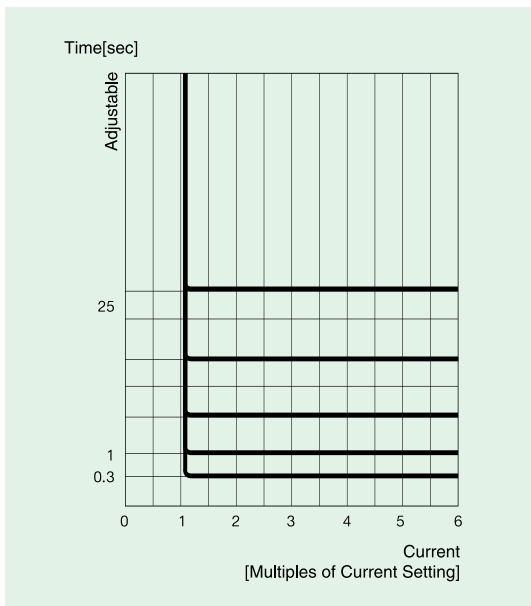


표2. 과전류보호 정한시 동작특성곡선

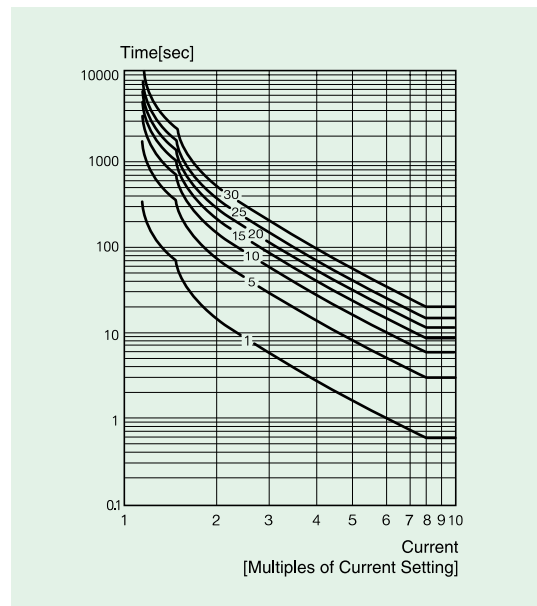


표3. 과전류보호 Thermal 반환시 동작특성 (0.5~32A)



# EOCR-i3MZ/iFMZ

## 전류설정범위표

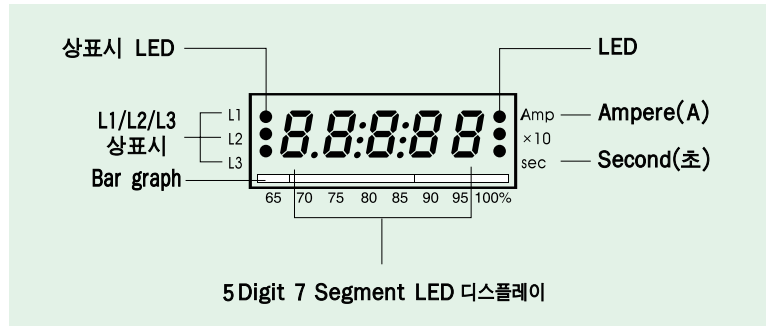
설정 범위	CT 관통횟수	외부 CT 변류비	CT 설정	비고
0.25 ~ 3A	2	CT 조합 없음	ct: 2t	0.5A 이하 전류
0.1 ~ 1.2A	5	CT 조합 없음	ct: 5t	0.5A 이하 전류
0.5 ~ 32A	1	CT 조합 없음	ct:nan	반한시
0.5 ~ 80A	1	CT 조합 없음	ct:nan	정한시
10 ~120A	1	100 : 5	ct:100	
15 ~180A	1	150 : 5	ct:150	
20 ~240A	1	200 : 5	ct:200	
30 ~ 360A	1	300 : 5	ct:300	
40 ~ 480A	1	400 : 5	ct:400	
50 ~ 600A	1	500 : 5	ct:500	
60 ~ 720A	1	600 : 5	ct:600	
75 ~ 900A	1	750 : 5	ct:750	
80 ~ 960A	1	800 : 5	ct:800	

# EOCR-i3MZ/iFMZ

## 디스플레이 정면도



3상의 운전전류를 EOCR 전면에 설치된 5 Digit 7 Segment 디지털 모니터에 상 표시와 함께 2초 간격으로 자동순환 표시되는 디지털 3상 전류계 기능입니다.



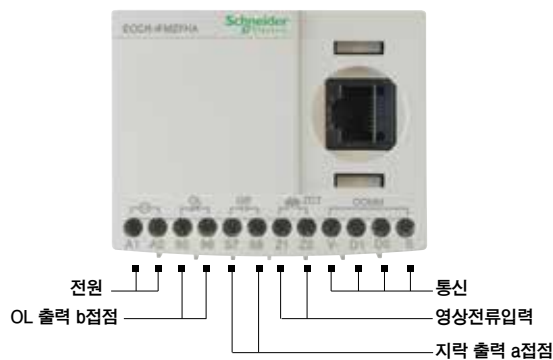
### 7 Segment LED

제어판넬 어느 방향에서나 반사로 인한 사용자의 식별 오류를 없애기 위해 문자 크기가 크고 안정감을 주는 배경색을 적용하였습니다.



### Bar graph

- OC(과전류 보호)설정 전류에 대한 현재의 운전전류의 비율을 나타내므로 모터의 부하 상태를 알 수 있습니다.
- OC설정을 모터의 정격전류로 하면 Bar graph가 표시하는 %는 모터의 부하율을 나타냅니다.
- 과전류 설정치에 대한 현재 흐르고 있는 전류의 비율을 표시, 즉, % 표시 = (현재의 전류/설정전류) × 100%
- 65%이하의 전류일 경우에 보이지 않습니다.
- 예를 들면, 과전류 설정을 4.5A로 했을 경우 흐르는 전류가 3.6A이면 80%까지의 LED가 켜지고, 2.92A 이하의 전류에서는 켜지지 않으며, 4.5A이상이 흐르면 100%(빨간색)까지 켜져서 과부하 상태를 나타냅니다.



### 각 상의 표시

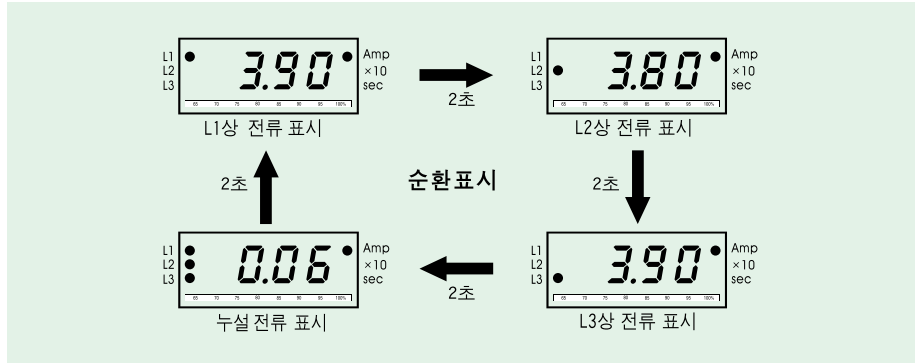
- 과전류, Stall 및 Jam 동작시에는 제일 높은 전류의 상을 표시
- 저전류와 전류 불평형으로 동작시에는 제일 낮은 전류의 상을 표시
- 결상 동작시 결상된 상을 표시
- 운전중에는 상 표시와 그 상의 전류를 표시

**Amp** : Ampere로 전류를 나타낼 때 LED가 ON이 됩니다.

**× 10** : 표시할 전류가 999 Ampere이상이 될때 ON이 되어 10배의 전류를 나타내게 되고, 운전시간 설정시에 10시간 단위로 설정되며 이 LED가 ON이 됩니다.

**Sec** : Second(초)로 시간을 나타낼 때 ON이 됩니다.

## 3상 디지털전류계 기능



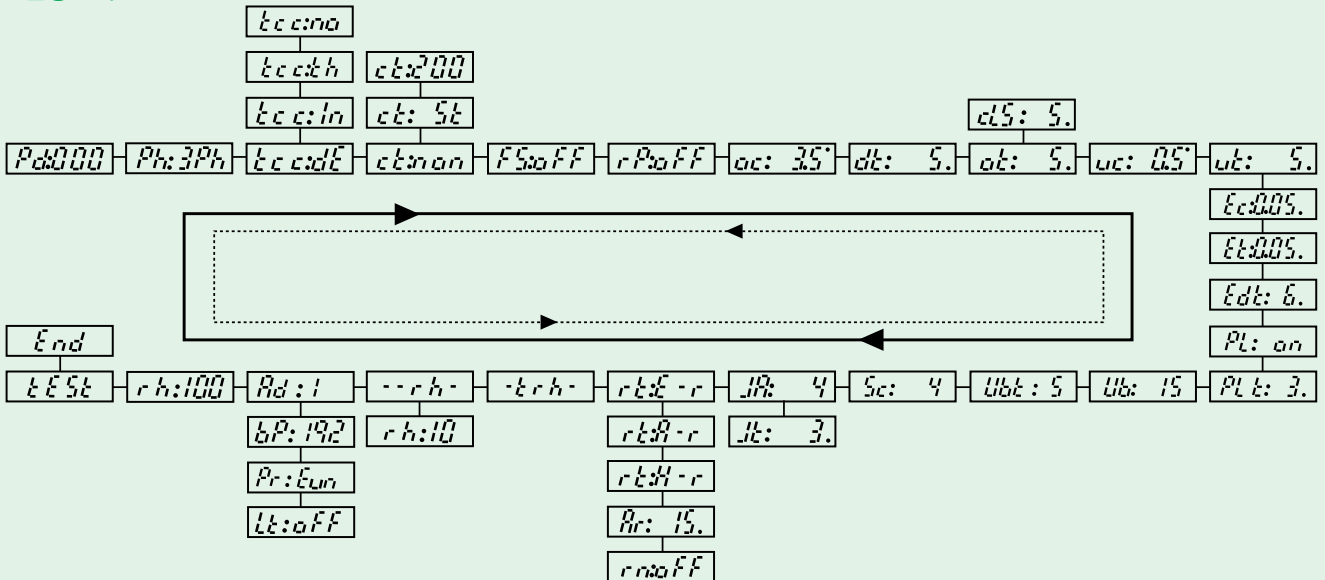
※ 운전중 SET 버튼을 한번 누르면 자동순환표시 대신 수동순환표시로 되며 수동순환모드에서는 SET(store) 버튼을 한번 누를때마다 위의 순서대로 순환하므로 필요시 어느 한상의 전류를 고정시켜 집중관리가 가능합니다.  
 ※ ESC 버튼을 한번 누르면 자동순환표시로 되돌아갑니다.

## 버튼스위치 역할 및 설정순서

버튼표시	기능설명
▲ UP ▼ DN	UP 또는 DN 버튼을 눌러 설정 하려고 하는 메뉴를 찾는다. 메뉴는 설정순서 및 표시의 설명을 참조합니다.
SET	SET 버튼을 한번 눌러 설정을 시작한다는 신호를 계전기에 보냅니다. 이때 설정하고자 하는 숫자나 문자가 깜박거리기 시작합니다. 설정이 가능하다는 것을 일리는 신호입니다.
▲ UP ▼ DN	UP 또는 DN 버튼을 눌러 설정하려고 하는 숫자나 문자를 찾습니다.
SET	설정하려고 하는 문자나 숫자가 표시되면 SET 버튼을 눌러 계전기에 기억시킵니다. 깜박이던 문자나 숫자가 멈춘다. 설정이 기억 되었음을 의미합니다.
ESC	ESC 버튼을 누르면 전류 표시로 돌아갑니다. 설정이 끝나고 ESC 버튼을 누르지 않고 50초가 경과하면 자동으로 전류 표시로 돌아갑니다.

※ 동작이력(Fault History) 확인 : 전류순환표시에서 ESC 버튼을 5초 이상 누르면 가장 최근 동작 원인과 동작상의 전류 또는 동작 상이 표시되며, DN 버튼을 다시 누르면 DN 버튼을 누를 때마다 R상, S상, T상, (지락전류)가 차례로 표시되며, 그 이전 동작이력을 확인하려면 DN 버튼을 다시 누르면 동작 정보가 표시됩니다. 동작 정보가 표시되는 동안 Bar graph는 가장 최근 동작 내용 표시동안에는 100% LED만 켜지고, 그 이전 동작 내용 표시 동안에는 95%와 100% LED 2개가 켜지며, 가장 오래된 동작 내용이 표시되는 동안에는 90%, 95%, 그리고 100% LED 3개가 켜집니다.  
 동작이력 확인 도중에 ESC를 짧게 누르면 전류순환표시로 전환되며, UP 또는 DN 버튼을 누르면 고장 전류 표시일 때는 좌측 L1, L2, L3 LED중에 해당 상의 LED가 표시되며, 다른 고장 정보 표시에는 고장 항목 정보가 함께 표시 됩니다. 고장이력은 최대 3개까지 저장되며, 3개가 초과되면 가장 오래된 고장이력이 지워집니다.

### ● 설정순서



## 기능설정순서 및 설정 메뉴

순서	설정 내용	표시	내용	Default
1	Password	Pa:000	사용자 이외의 사람이 설정값을 변경하는 것을 막기 위해 설정하는 비밀번호입니다. 분실하면 설정변경이 불가능하기 때문에 반드시 필요한 경우에만 사용하는 것이 편리합니다. 000으로 설정하면 설정변경시 비밀번호를 체크하지 않습니다.	Pa:000
2	단상 · 3상 선택	Ph: 3Ph Ph: 1Ph	3상의 경우에는 Ph:3ph를, 단상에 사용할 경우에는 Ph:1ph를 설정하여 사용해야 합니다. 단상을 선택하면 역상, 결상 및 불평형 기능과 선택이 없어집니다.	Ph: 3Ph
3	동작특성	tcc:dE tcc:In tcc:th tcc:no	전류-시간 동작특성(Time-Current Characteristic)으로 dE는 Definite로 정한시를, In은 Inverse로 반한시를, th는 Thermal Inverse로 열축적 반한시를 의미하며 no를 선택하면 과전류는 보호기능만 정지되며, 다른 모든 보호기능은 정상적으로 동작합니다. 이들 동작 특성에 대해서는 별도의 설명을 참조하십시오.	tcc:dE
4	CT비율	ct:non ct:200 ct:2t ct:5t	외부 CT 비율을 선택하는 것으로 정한시를 사용할 경우 80A이상, 반한시 사용의 경우에는 32A이상에서 외부 CT를 사용하며, CT의 1차 전류를 설정합니다. 즉, 200:5 CT를 사용하는 경우 200을 설정하며, 최소전류 이하 적은 전류에 사용할 경우 CT에 전선을 감아서 사용할 때에는 CT를 통과한 수가 두 번일 때에는 2t를 5번일 경우에는 5t를 설정하고 없을 경우에는 non을 설정합니다.	ct:non
5	기본주파수	Fr:60	계통 기본주파수로 50 또는 60을 선택합니다.	Fr:60
6	Fail Safe	FS: on FS:off	Fail Safe 기능선택으로 조작전원이 인가되면 OL(과부하)출력접점이 a는 b로, b는 a로 전환되며 동작(Trip)되면 원상으로 되돌아옵니다. 이 기능을 선택할 경우에는 ON을 선택하면 됩니다. OFF를 선택하면 OL 접점의 변화는 없고 동작시에만 상태가 바뀝니다. 용어설명 참조.	FS:off
7	역상	rP: on rP:off	역상(Reverse Phase)기능의 여부를 설정하는 것으로 ON하면 역상기능이 있는 것입니다. OFF를 설정하면 역상이 입력되어도 동작하지 않습니다. 단상으로 선택하면 이 메뉴는 나타나지 않습니다. 모터를 고정하고 사용하는 곳에서는 off에 설정하고 사용하는 것을 권장합니다.	rP:off
8	과전류 설정	oc: 3.5	과전류(Over Current)로 원하는 과전류 값을 설정합니다. 단, 설정된 부족전류(uc:xx) 설정 이하로는 설정이 되지 않습니다.	oc: 5.0
9	기동 지연 시간	dt: 5.	기동중 과전류, 부족전류, Stal과 Jam기능의 동작을 정지시키는 시간의 설정입니다. 단, 결상과 역상은 설정 시간내에도 동작하며 기동시에만 작용하며 한번 지나가면 다시 시작하지 않습니다.	dt: 5.
10	동작시간	ot: 5. cts: 5	정한시(tcc:dE)를 사용하면 과전류 상태에서 동작시간을 설정하며, 반한시(tcc:In,th)를 선택하면 동작 특성곡선(Class-cLs)을 선택하도록 되고 선택한 특성곡선에 의해 동작합니다.	ot: 5.
11	저전류 설정	uc: 0.5	저전류-부족전류(Under Current)를 설정하는 것으로 무부하 전류에 설정하면 됩니다. 과전류 이상의 설정은 되지 않습니다.	uc:off
12	저전류 동작시간	ut: 5.	저전류 동작시간(Under Current Operating Time)으로 설정된 저전류 이하의 전류가 흐르면 동작하는 시간을 설정합니다. 저전류 설정을 off에 설정하면 이 메뉴는 나타나지 않습니다.	ut: 5.
13	지락전류	Ec:0.05	보호를 원하는 지락 전류를 설정합니다. 설치후 모터 자체가 가지고 있는고유의 누설전류나 회로의 절연을 검사하고 문제가 없다고 판단되는 전류를 설정합니다. 여기에 설정된 전류는 ZCT 1차 지락 전류를 의미합니다.	Ec: 0.5
14	지락 동작 시간	Et:0.05.	지락 전류가 설정치 이상으로 감지 되었을 때 동작을 원하는 시간을 설정합니다. 설정범위는 0.05~10초이며 정한시 동작입니다.	Et:1
15	지락 동작 지연 시간	Edt: 6.	모터가 가동할 때 발생하는 누설전류로 인한 동작을 방지하기 위해 동작을 지연시키는 시간을 설정합니다. 설정범위는 0~30초입니다.	Edt: 0.
16	결상	PL: on PL:off	Single Phasing-결상(Phase Loss) 보호기능의 설정으로 보호를 원하면 PL: ON을 선택하면 됩니다. 단상으로 선택하면 이 메뉴는 나타나지 않습니다.	PL: on
17	결상 동작 시간	PLt: 3.	결상 동작시간(Phase Loss Operating Time)으로 결상이 발생 했을 때 동작하는 시간을 0.5~5초까지 선택할 수 있습니다. PL:off를 선택하거나 단상 사용으로 선택하면 이 메뉴는 나타나지 않습니다.	PLt: 2

# EOCR-i3MZ/iFMZ

## 기능설정순서 및 설정 메뉴

순서	설정 내용	표시	내용	Default		
18	불평형	Ub: 15	전류 불평형(Unbalanced Current)을 %로 설정합니다. 이 기능이 필요 없을 경우에는 oFF에 설정합니다. 단상으로 선택하면 이 메뉴는 나타나지 않습니다. 불평형률=(최대 상전류-최소 상전류)/최대 상전류×100%	Ub: 50		
19	불평형 동작시간	Ubt: 5	불평형 동작시간으로 1~10초까지 설정 가능합니다. Ub:oFF이거나 단상으로 선택하면 이 메뉴는 나타나지 않습니다.	Ubt: 5		
20	Stall	Sc: 4	기동중 구속전류(Stall Current) 설정으로 과전류 설정 (oc: xx)값의 배수로 설정합니다. 기동시에만 적용되며 기동지연시간 (D-Time)이 끝난후 0.5초 이내에 동작합니다. D-Time이 0이면 이 메뉴는 나타나지 않습니다.	Sc: 4		
21	Jam	JR: 4	운전중 구속(Jam)으로 과전류 설정값 (oc:xx)의 배수로 설정하며 운전중 급격한 부하의 증가가 발생했을 때 보호하는 기능입니다.	JR: 4		
22	Jam 동작시간	Jt: 3.	Jam 동작시간(Jam Operating Time)으로 운전중 Jam이 발생했을 때 동작시간을 설정합니다.	Jt: 5.		
23	복귀방법	rt:E-r	전기적 복귀(Electric Reset)으로 EOCR에 공급한 전원을 차단하면 복귀하는 방법으로 원방에서 복귀가 가능하므로 원방 복귀라고도 합니다.	rt:E-r		
		rt:H-r			수동복귀(Manual Reset)으로 EOCR의 전면에 있는 ESC 버튼으로만 복귀가 가능합니다. 동작원인을 확인하고 복귀시켜야 하는 경우에 사용됩니다.	
		rt:A-r Ar: 15. Ar:20n			자동복귀(Auto-Reset)으로 EOCR 동작후 설정한 시간에 자동으로 복귀시키는 메뉴입니다. 0.5초~20분까지 설정이 가능합니다. 역상, 결상, Stall 및 Jam으로 동작하면 자동복귀 하지 않습니다.	
24	재기동 제한	rn: 3	자동복귀를 선택하고 사용할 경우, 연속적인 기동은 기동전류에 의해 발생하는 열이 모터에 축적되어 모터의 소손으로 발전될 가능성이 있어 30분 이내에 재기동이 가능한 횟수를 정하는 것으로 과도한 열의 축적을 방지하는 목적에 사용됩니다. oFF, 1~5회까지 선택할 수 있습니다.	rn:oFF		
25	총 운전 시간	-trh- 033 ↔	EOCR을 설치하고 최소 감지전류 이상이 흐르면 운전시간이 누적 되어 총 99,999 시간까지 적산됩니다. 최소 표시시간은 1시간 단위입니다. 운전중 이 메뉴에 들어 가면 -trh- 과 누적시간을 1초 간격으로 반복하여 보여주고 ESC를 누르면 메뉴표시로 돌아옵니다. 표시중에 문제가 발생하면 우선적으로 보호기능이 작동하여 트립하게 됩니다. 적산된 시간은 지우거나 설정이 불가능합니다.	설정 메뉴 아님		
26	운전시간 표시	--rh- 033 ↔	-rh-와 운전시간을 반복하여 보여줍니다. 모터가 정지시 rh:oFF oFF를 설정하면 운전시간이 삭제되고 다시 설정하면 운전시간이 설정됩니다.	설정 메뉴 아님		
27	운전시간	rh: 10.	모터 운전중에는 표시되지 않으며 모터 정지시에 oFF를 선택하면 누적된 운전시간이 지워집니다. 10시간 단위로 9990 시간까지 설정 가능합니다.	rh:oFF		
26	통신	Ad: 1	Modbus 슬레이브 주소로 1~247까지 설정 가능합니다.	Ad: 1		
		bP: 192			bP: 384 통신 속도를 설정하는 것으로 1.2Kbps, 2.4Kbps, 4.8Kbps, 9.6Kbps, 19.2Kbps 및 38.4Kbps 중 하나를 선택합니다.	bP: 192
		Pr: EUn			Pr: EUn Pr: non 통신 Parity설정으로 odd, even 및 non 중 하나를 선택하여 설정합니다.	Pr: EUn
		Lt: oFF			Lt: 999. 통신 Time Out으로 여기에서 정한 시간내에 Host에서 데이터 요청이 없으면 통신 두절로 판단하고 경고를 발하게 되는 시간을 설정합니다. 1~999초까지 설정이 가능합니다. oFF로 설정하면 통신두절 감시를 하지 않습니다.	Lt: oFF
27	시험	tEst	모터가 정지시에 이 메뉴를 선택하면 tES가 깜빡이면서 3초후 설정된 O-Time를 Countdown 후 End 표시를 하며 출력은 트립상태가 됩니다. ESC를 누르면 전류 표시로 돌아옵니다. 모터가 운전 상태일 경우에는 이 메뉴는 나타나지 않습니다. 트립을 방지하기 위함입니다.	설정 메뉴 아님		
28	완료	End	이것은 설정 메뉴가 아니고 tES의 경우 완료를 표시하는 것입니다. 이것도 동작이력에 저장됩니다.	설정 메뉴 아님		

\* 운전중 설정을 변경할 경우에는 위 순서의 7번항까지는 운전중에는 설정이 되지 않음.

# EOCR-i3MZ/iFMZ

## 동작원인표시 및 확인방법

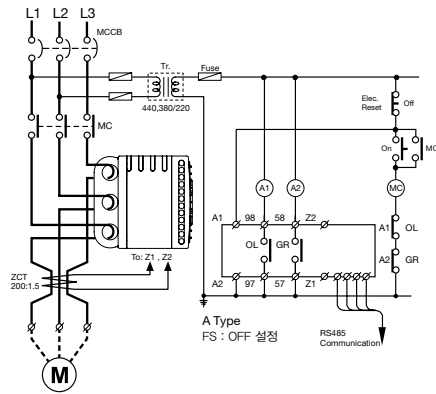
트립이 발생하면 고장원인과 각 상의 전류계측값을 저장하고 표시합니다. 고장정보는 3회까지 저장이 되며 모터가 정지 중이거나 운전 중에 검색이 가능합니다.

동작 표시 (Trip Indication)						
동작 (Trip)			동작 시에 UP/ DN 버튼을 눌러 각상의 전류를 확인 가능			
동작 원인	표시	표시 내용	L1 LED 켜짐	L2 LED 켜짐	L3 LED 켜짐	L1, L2, L3 LED 모두켜짐
과전류		과전류로 동작한 가장 높은 상 전류와 상을 표시합니다.				
결상		결상된 상을 표시합니다.				
역상		역상으로 동작하였습니다.				
Stall		기동중 구속으로 동작한 가장 높은 상 전류와 상을 표시합니다.				
Jam		운전중 구속으로 동작한 가장 높은 상 전류와 상을 표시합니다.				
불평형		불평형률이 가장 큰 상전류와 상을 표시합니다.				
지락		지락전류와 지락상 (L1, L2, L3 모두 켜짐)을 표시합니다.				
부족 전류		부족전류로 동작한 가장 낮은 상 전류와 상을 표시합니다.				
기동 제한		기동제한 회수가 넘어 재기동이 불가함을 표시합니다.	UP/DN은 동작하지 않으며, 제어전원을 oFF하거나 ESC 버튼을 눌러야 해제됩니다.			

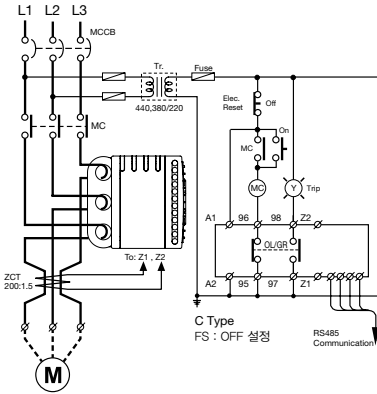
# EOCR-i3MZ/iFMZ

## 결선도 예시

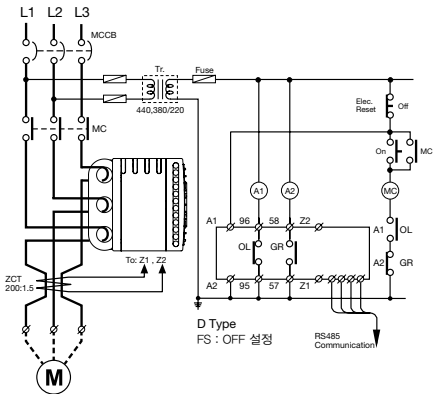
3상 모터 결선도 (출력접점 "A" Type, a-a 접점)



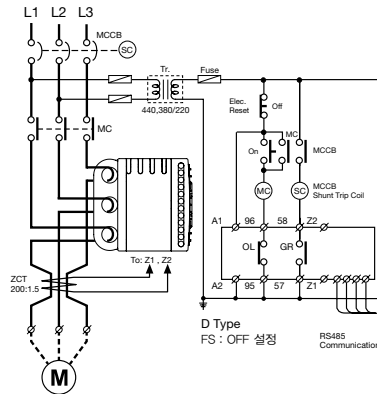
3상 모터 결선도 (출력접점 "C" Type, 공통접점)



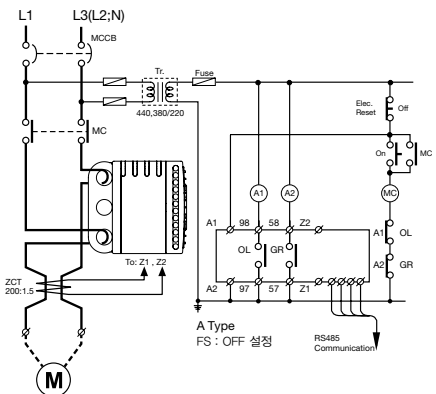
3상 모터 결선도 (출력접점 "D" Type, b-a 접점)



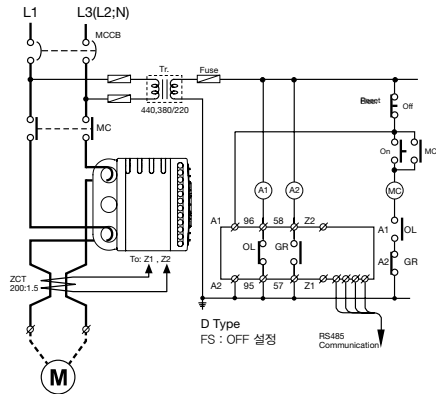
3상 모터 결선도 (MCCB 차단 예)



단상 모터 결선도 (출력접점 "A" Type)



단상 모터 결선도 (출력접점 "D" Type)



\* 스타 델타 기동기의 경우 ZCT는 MCCB 후단과 주 접촉기 사이에 설치하십시오.



# EOCR-i3MZ/iFMZ

## 결선도 예시

3상 모터 전선 관통

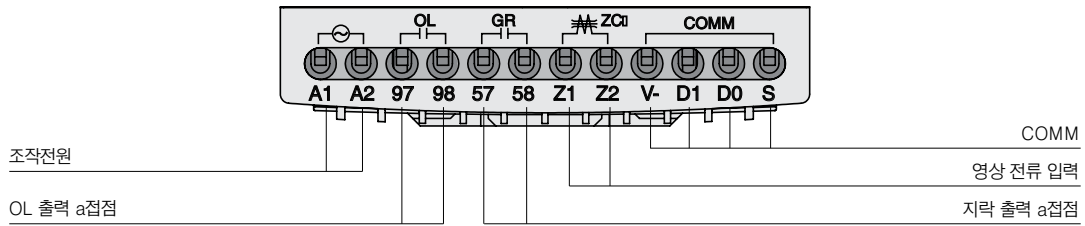


단상 모터 전선 관통

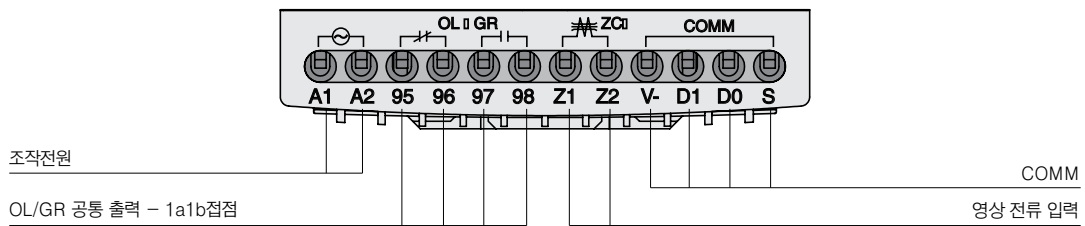


## 입출력 단자 구성도

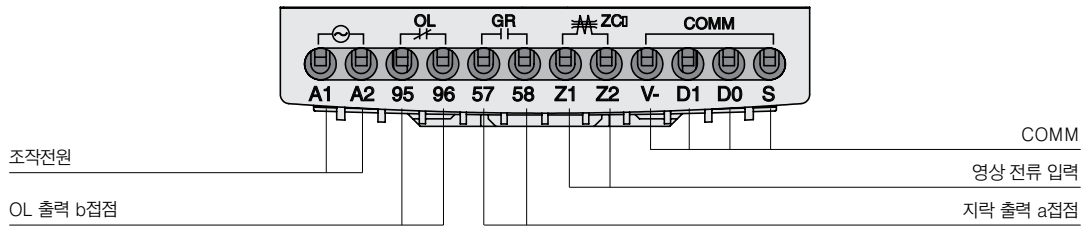
EOCR-i3MZ/iFMZ ("A" Type)



EOCR-i3MZ/iFMZ ("C" Type)


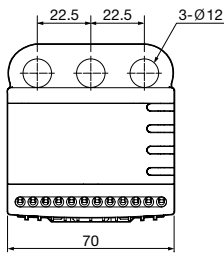
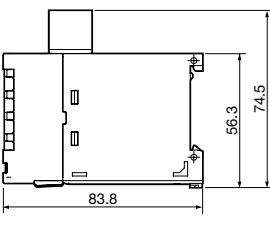
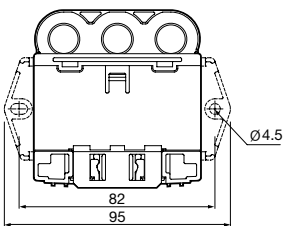

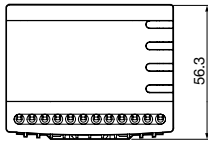
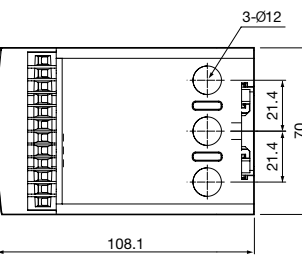
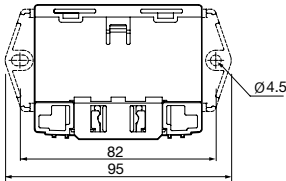

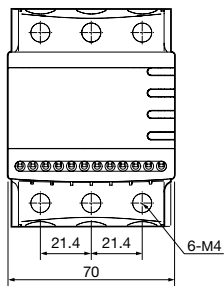
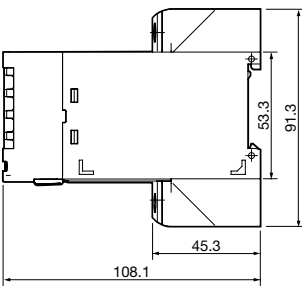
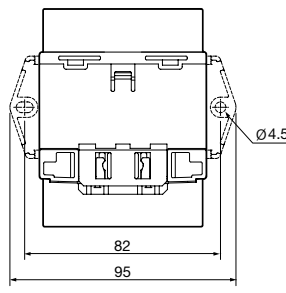


EOCR-i3MZ/iFMZ ("D" Type)




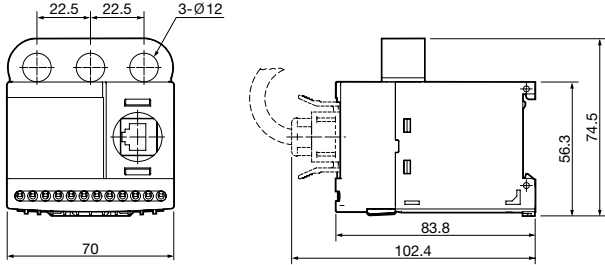
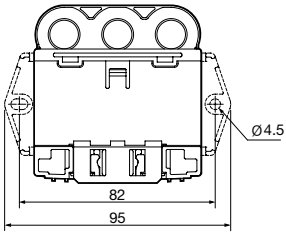

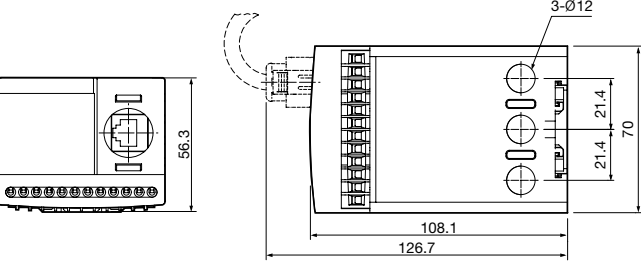
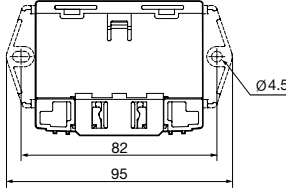

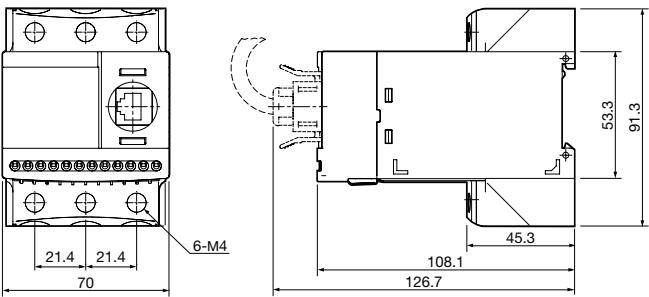
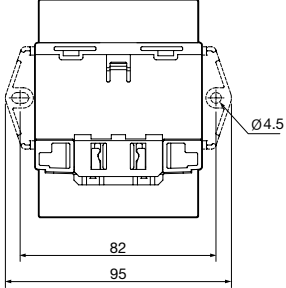

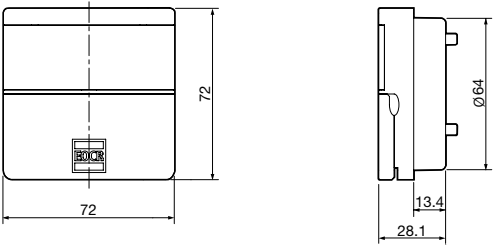
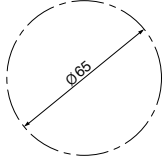
# EOCR-i3MZ/iFMZ

## 치수도

 <p>EOCR-i3MZ (Window Type)</p>		 <p>PANEL &amp; DIN RAIL TYPE</p>	 <p>MOUNTING HOLE SIZE</p>
 <p>EOCR-i3MZ (Bottom Hole)</p>		 <p>PANEL &amp; DIN RAIL TYPE</p>	 <p>MOUNTING HOLE SIZE</p>
 <p>EOCR-i3MZ (단자대 부착)</p>		 <p>PANEL &amp; DIN RAIL TYPE</p>	 <p>MOUNTING HOLE SIZE</p>

# EOCR-i3MZ/iFMZ

## 치수도

 <p>EOCR-iFMZ (Window Type)</p>	 <p>PANEL &amp; DIN RAIL TYPE</p>	 <p>MOUNTING HOLE SIZE</p>
 <p>EOCR-iFMZ (Bottom Hole)</p>	 <p>PANEL &amp; DIN RAIL TYPE</p>	 <p>MOUNTING HOLE SIZE</p>
 <p>EOCR-iFMZ (단자대 부착)</p>	 <p>PANEL &amp; DIN RAIL TYPE</p>	 <p>MOUNTING HOLE SIZE</p>
 <p>EOCR-PDM</p>		 <p>MOUNTING HOLE SIZE</p>

# EOCR-i3MZ/iFMZ

## 주문사양



Reference		CT 구조	전류범위[A]	출력접점	조작전원		비고	
					전압	주파수		
 Window CT   Bottom CT   Terminal	i3MZ-	WRABW	Window Hole	0.5~80A	a-a	DC/AC 24V	-	
		WRABH	Bottom Hole		b-a (공통접점)			
		WRABT	Terminal					
		WRCBW	Window Hole					
		WRCBH	Bottom Hole					
		WRCBT	Terminal					
		WRDBW	Window Hole	0.5~80A		b-a	AC/DC100~240V50/60Hz	
		WRDBH	Bottom Hole		a-a			
		WRDBT	Terminal					
		WRAUW	Window Hole					
		WRAUH	Bottom Hole					
		WRAUT	Terminal					
		WRCUW	Window Hole	0.5~80A		b-a (공통접점)	AC/DC100~240V50/60Hz	
		WRCUH	Bottom Hole		b-a			
		WRCUT	Terminal					
WRDUW	Window Hole							
WRDUH	Bottom Hole							
WRDUT	Terminal							
 Window CT   Bottom CT   Terminal	iFMZ-	WRABW	Window Hole	0.5~80A		a-a	DC/AC 24V	-
		WRABH	Bottom Hole		b-a (공통접점)			
		WRABT	Terminal					
		WRCBW	Window Hole					
		WRCBH	Bottom Hole					
		WRCBT	Terminal					
		WRDBW	Window Hole	0.5~80A		b-a	AC/DC100~240V50/60Hz	
		WRDBH	Bottom Hole		a-a			
		WRDBT	Terminal					
		WRAUW	Window Hole					
		WRAUH	Bottom Hole					
		WRAUT	Terminal					
		WRCUW	Window Hole	0.5~80A		b-a (공통접점)	AC/DC100~240V50/60Hz	
		WRCUH	Bottom Hole		b-a			
		WRCUT	Terminal					
WRDUW	Window Hole							
WRDUH	Bottom Hole							
WRDUT	Terminal							

Reference		사양	비고	
	CABLE-	RJ45-00H	0.5M	기타 다른케이블 길이는 특별 주문 가능합니다.
		RJ45-001	1M	
		RJ45-01H	1.5M	
		RJ45-002	2M	
		RJ45-003	3M	

# EOCR-i3MZ/iFMZ

## 주문사항

외장 3CT 조합형 (전류범위가 80A 이상일 때)

Reference		CT 구조	전류범위[A]	출력접점	조작전원		비고				
					전압	주파수					
	i3MZ-	Window Hole	H1ABW	100A	a-a	DC/AC 24V	-				
			HHABW	150A							
			H2ABW	200A							
			H3ABW	300A							
		Window Hole	H4ABW	400A	b-a (공통접점)						
			H1CBW	100A							
			HHCBW	150A							
			H2CBW	200A							
		Window Hole	H3CBW	300A	b-a						
			H4CBW	400A							
			H1DBW	100A							
			HHDBW	150A							
		Window Hole	H2DBW	200A	b-a						
			H3DBW	300A							
			H4DBW	400A							
			Window Hole	H1ABW					100A	a-a	AC/DC100~240V
		HHABW		150A							
		H2ABW		200A							
		H3ABW		300A							
		Window Hole	H4ABW	400A	b-a (공통접점)						
H1CBW	100A										
HHCBW	150A										
H2CBW	200A										
Window Hole	H3CBW	300A	b-a								
	H4CBW	400A									
	H1DBW	100A									
	HHDBW	150A									
Window Hole	H2DBW	200A	b-a								
	H3DBW	300A									
	H4DBW	400A									
		iFMZ-		Window Hole	H1AUW	100A	a-a	DC/AC 24V	-		
HHAUW			150A								
H2AUW			200A								
H3AUW			300A								
Window Hole			H4AUW	400A	b-a (공통접점)						
			H1CUW	100A							
			HHCUW	150A							
			H2CUW	200A							
Window Hole			H3CUW	300A	b-a						
			H4CUW	400A							
			H1DUW	100A							
			HHDUW	150A							
Window Hole			H2DUW	200A	b-a						
			H3DUW	300A							
			H4DUW	400A							
			Window Hole	H1AUW		100A	a-a				AC/DC100~240V
HHAUW				150A							
H2AUW				200A							
H3AUW				300A							
Window Hole			H4AUW	400A	b-a (공통접점)						
	H1CUW	100A									
	HHCUW	150A									
	H2CUW	200A									
Window Hole	H3CUW	300A	b-a								
	H4CUW	400A									
	H1DUW	100A									
	HHDUW	150A									
Window Hole	H2DUW	200A	b-a								
	H3DUW	300A									
	H4DUW	400A									

# EOCR-i3MZ/iFMZ

## 주문방법

EOCR-i3MZ를 주문할 경우

**i 3 M Z - W R A U W L**

①      ②      ③      ④      ⑤

① 전류범위	WR	0.5~80A
	H1	100:5A 3CT 조합형
	HH	150:5A 3CT 조합형
	H2	200:5A 3CT 조합형
	H3	300:5A 3CT 조합형
② 출력접점형태 공통접점	A	a(97-98):OC, a(57-58):GR
	C	b(95-96), a(97-98):OC, GR
③ 조작전원/주파수	D	b(95-96):OC, a(57-58):GR
	B	DC/AC 24V
④ CT 형태	U	AC/DC 100~240V
	W	Window 관통형
⑤ 저주파수 운전	H	Bottom 관통형
	T	Terminal 형

EOCR-iFMZ를 주문할 경우

**i F M Z - W R A U W L**

①      ②      ③      ④      ⑤

① 전류범위	WR	0.5~80A
	H1	100:5A 3CT 조합형
	HH	150:5A 3CT 조합형
	H2	200:5A 3CT 조합형
	H3	300:5A 3CT 조합형
② 출력접점형태	A	a(97-98):OC, a(57-58):GR
	C	b(95-96), a(97-98):OC, GR 공통접점
	D	b(95-96):OC, a(57-58):GR
③ 조작전원/주파수	B	DC/AC 24V
	U	AC/DC 100~240V
④ CT 형태	W	Window 관통형
	H	Bottom 관통형
	T	Terminal 형
⑤ 저주파수 운전	L	20Hz 이하의 저주파수 운전 지원

※ iFMZ에는 디스플레이가 포함되어 있습니다.

※ Cable-RJ45-xxx은 별도로 주문하여야 합니다.

Cable을 주문할 경우

**C A B L E - R J 4 5 - 0 0 1**

①                      ②

① Cable 접속 사양	RJ45	
② Cable 길이	00H	0.5M
	001	1M
	01H	1.5M
	002	2M
	003	3M
	기타	주문사양(400M 까지 가능)

ZCT를 주문할 경우

**Z C T - 0 3 5**

①

① 관통구경	035	35mm
	080	80mm
	120	120mm



# EOCR-i3M420/iFM420

EOCR-i3M420 패널내장형



EOCR-iFM420 패널매입형



EOCR-i3M420 패널내장 · 단자대형



EOCR-iFMZ 패널매입 · 단자대형



## 주요 특징

- MCU (Micro-Controller Unit) 내장
- Real Time Processing/High Precision
- 보호기능 : 과전류, 부족전류, 결상, 역상, 불평형, 기동중 및 운전중 구속 기능
- 열축적 반환시 보호기능
- 4~20mA 아날로그 출력, 운전시간 저장기능, 고장원인 저장기능, 재기동 제한기능, Fail Safe기능
- 통신 기능 : Modbus/RS-485
- 모니터링 기능 강화 - 원거리(400M) 실시간 감시기능 : 3상 전류 및 동작 원인
- Bar graph 표시 기능
- 3상 및 단상사용 기능
- 3상 전류 순환표시 기능
- iFM420인 경우 표시 창을 떼어내도 보호기능과 동작에 문제 발생안함
- RoHS 적용
- 설정시 Password 기능



# EOCR-i3M420/iFM420

## 보호기능

항 목	동작 조건 / 설정 범위	동작 시간
과전류	외부 CT 없이 - 정한시 : 0.5~80A, 반한시 : 0.5~32A 저전류 설정 이하는 설정 안됨.	정한시 : 0.2~30초 설정가능 반한시(In & th): 1~30 Class
저전류	0.5~79A. 과전류 설정 미만으로 설정이 가능	정한시 : 0.5~30초 설정 가능
결 상	동작 여부 설정가능	0.5~5초 설정가능
역 상	동작 여부 설정가능	0.15초 이내
Stall	과전류 설정의 배수로 설정함. 기동 중에만 적용됨. 2~8배, 과전류 설정×Stall이 250A 초과하여 설정 불가능	D-Time 경과 후 0.5초 이내
Jam	과전류 설정의 배수로 설정함. 운전 중에만 적용됨. 1.5~5배, 과전류 설정×Jam이 250A 초과하여 설정 불가능	0.2~10초 설정가능
불평형	전류 불평형율%=(최대 상전류-최소 상전류)/최대 상전류×100 10~50% 설정 가능	1~10초 설정가능

## 보조기능

Password	비밀번호를 저장하여 담당자 이외의 사람이 설정 또는 설정을 변경을 할 수 없도록 하는 기능
통신	Modbus RS-485 통신에 의해 모터에 흐르는 전류 및 동작 상태를 감시 가능
3상 단상 선택	선택에 의해 다른 조작 없이 3상 또는 단상 모터에 사용 가능
동작 특성 선택	정한시/반한시를 사용자의 임의로 선택하여 사용 가능
CT 비율 선택	60A 이상의 대형 모터 또는 0.5A 이하의 소형 모터에 사용할 때에도 실전류를 표시
Fail Safe 선택	계전기의 조작전원의 인가 또는 계전기의 이상을 체크하는 기능으로 선택 사용 가능
Transducer 기능	모터의 3상 전류의 평균치를 4~20mA로 변환하여 아날로그 출력을 내는 기능
총 운전시간 저장	총 운전한 시간이 누적되어 저장되는 기능으로 삭제 또는 변경이 불가능한 기능
운전시간	설정 또는 삭제가 가능한 운전 시간 저장기능으로 설정한 시간이 지나면 확인이 가능한 기능
복귀 방법 선택	수동/자동/전기적 복귀 선택기능
동작 이력 저장	최근에 동작한 원인과 동작시의 전류를 3회까지 저장하고 운전 중에도 확인이 가능한 기능
재기동 제한	자동 복귀를 설정했을 경우 30분내에 자동으로 복귀하는 횟수를 제한하는 기능

# EOCR-i3M420/iFM420

## 통신기능

항목	사양	비고
통신 프로토콜	Modbus RTU	
통신 방식	RS-485	
통신 속도	1.2, 2.4, 4.8, 9.6, 19.2, 38.4 kbps	
통신 거리	최대 1.2km	사용환경에 따라 다름
통신선	범용RS-485 Shielded Twist 2-Pair Cable	

## 정격사양

기능 및 특성		정격사항	
과전류	정격전류 조정범위(A)	정한시 : 0.5~80A, 80A 이상 : 외부 CT 사용 반한시 : 0.5~32A, 32A 이상 : 외부 CT 사용	
저전류	정격전류 조정범위(A)	0.5~과전류 설정치 이하 또는 oFF(적용하지 않을 때)	
동작 시간특성		정한시(Definite)/반한시(Inverse)/열축적 반한시(Thermal Inverse)	
시간설정	기동지연(dt)	0~200초	
	과전류/정한시 동작시간(ot)	0.2~30초	
	과전류/반한시 특성곡선(cLs)	1~30 Class	
	저전류/동작시간(ut)	0.5~30초	
	자동복귀 시간	0.5초~20분	
제어전원	전압	100~240VAC/DC(85%~110%, Free Voltage), 24VAC/DC	
	주파수	50/60Hz	
	소비전력	7VA 이하	
출력접점	용량	3A/250VAC 저항부하	
	구성	과전류 : 1a1b	
표시기능	7 Segment LED	3상 전류표시, 트립 원인 표시, 설정값 표시 및 설정항목 표시	
	Bar graph	실부하율 표시, 65%~100%	
통신기능		Modbus/RS-485	
취부방식		Panel 내장형/Din Rail(i3M420), Panel 매입형(iFM420)	
절연저항	회로와 외함	DC 500V 10M $\Omega$ 이상	
	회로와 외함	2kV, 50/60Hz, 1 Min	
절연내압	접점 상호간	1kV, 50/60Hz, 1 Min	
	회로간	1.5kV, 50/60Hz, 1 Min	
	회로와 외함	2kV, 50/60Hz, 1 Min	
Electrostatic Discharge(ESD)	IEC61000-4-2	Level 3 : Air Discharge : $\pm$ 8kV, Contact Discharge : $\pm$ 6kV	
Radiated Disturbance	IEC61000-4-3	Level 3 : 10V/m, 80~1000MHz	
Conducted Disturbance	IEC61000-4-6	Level 3 : 10V, 0.15~80MHz	
EFT/Burst	IEC61000-4-4	Level 3 : $\pm$ 2kV, 1 Min	
Surge	IEC61000-4-5	Level 3 : 1.2 $\times$ 50 $\mu$ s, $\pm$ 2kV(0°, 90°, 180°, 270°)	
Emission	CISPR11	Class A(Conducted and Radiated)	
사용환경	온도	저장(Store) : -40°C~+85°C 운전(Operation) : -20°C~+60°C	
	습도	30~85% RH(결로가 없는 상태)	
	치수	Window Type : 70W $\times$ 74.5H $\times$ 83.8D Bottom Hole Type : 70W $\times$ 56.3H $\times$ 108.1D	
중량		<b>i3M420</b>	<b>iFM420</b>
	Window Type	265g	247g
	Bottom Hole Type	295g	280g
	PDM(Cable 3M 기준)	-	125g(120g)

# EOCR-i3M420/iFM420

## 과전류 동작시간 특성곡선

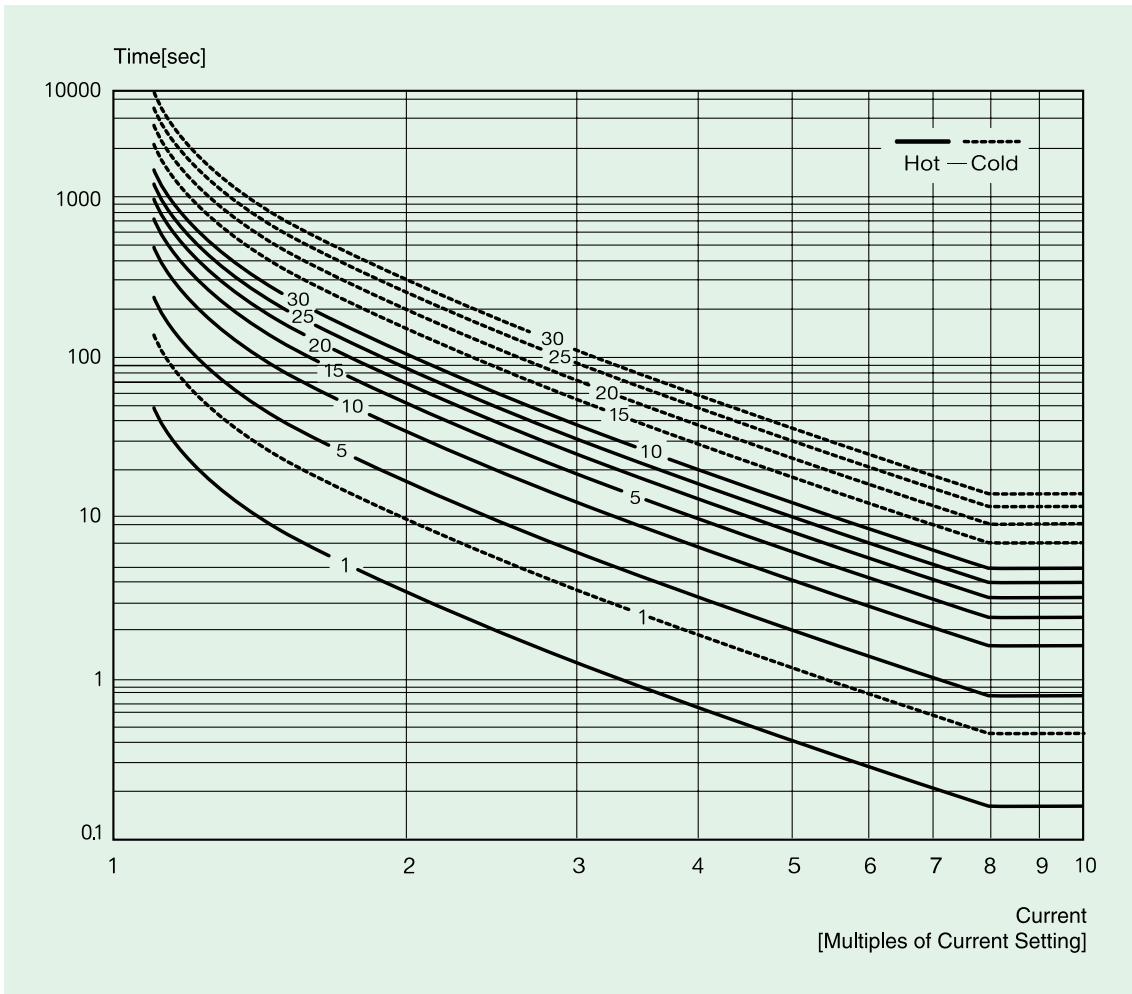


표1. 과전류보호 반환시 동작특성 (0.5~32A)

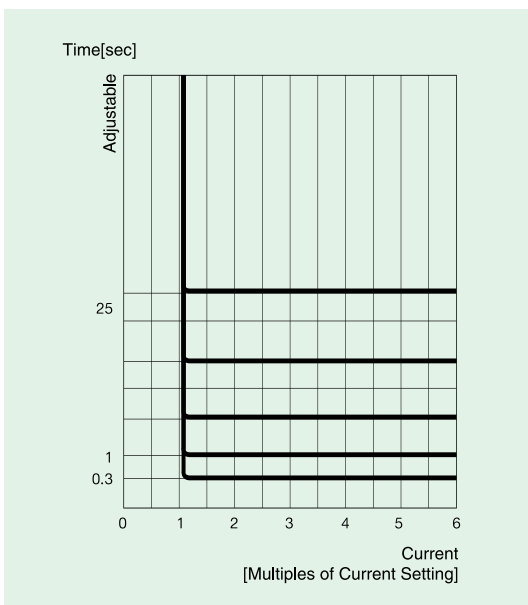


표2. 과전류보호 정한시 동작특성곡선

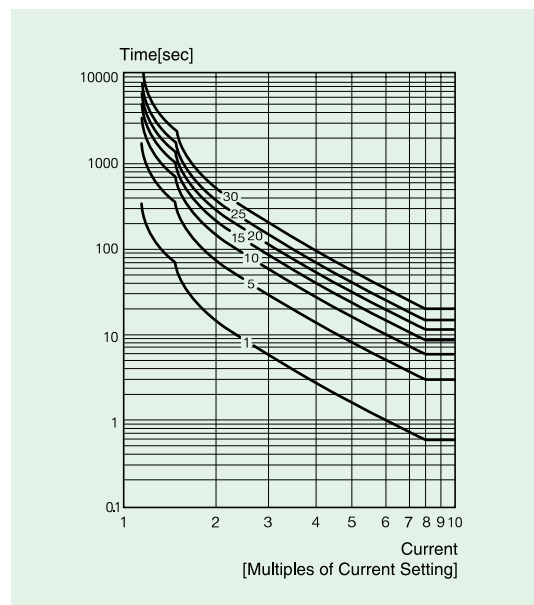


표3. 과전류보호 Thermal 반환시 동작특성 (0.5~32A)

# EOCR-i3M420/iFM420

## 전류설정범위표

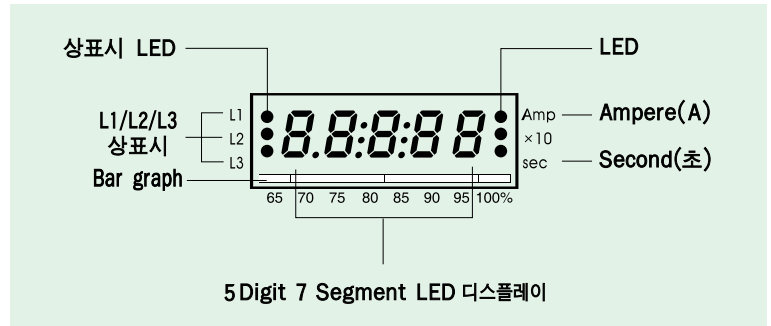
설정 범위	CT 관통횟수	외부 CT 변류비	CT 설정	비고
0.25 ~ 3A	2	CT 조합 없음	ct: 2t	0.5A 이하 전류
0.1 ~ 1.2A	5	CT 조합 없음	ct: 5t	0.5A 이하 전류
0.5 ~ 32A	1	CT 조합 없음	ct:nan	반한시
0.5 ~ 80A	1	CT 조합 없음	ct:nan	정한시
10 ~ 120A	1	100 : 5	ct:100	
15 ~ 180A	1	150 : 5	ct:150	
20 ~ 240A	1	200 : 5	ct:200	
30 ~ 360A	1	300 : 5	ct:300	
40 ~ 480A	1	400 : 5	ct:400	
50 ~ 600A	1	500 : 5	ct:500	
60 ~ 720A	1	600 : 5	ct:600	
75 ~ 900A	1	750 : 5	ct:750	
80 ~ 960A	1	800 : 5	ct:800	

# EOCR-i3M420/iFM420

## 디스플레이 정면도



3상의 운전전류를 EOCR 전면에 설치된 5 Digit 7 Segment 디지털 모니터에 상 표시와 함께 2초 간격으로 자동순환 표시되는 디지털 3상 전류계 기능입니다.



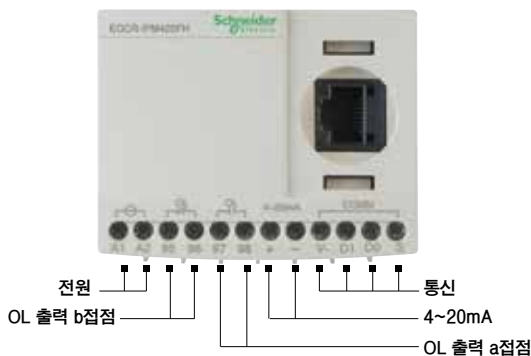
### 7 Segment LED

제어판넬 어느 방향에서나 반사로 인한 사용자의 식별 오류를 없애기 위해 문자 크기가 크고 인정감을 주는 배경색을 적용하였습니다.



### Bar graph

- OC(과전류 보호)설정 전류에 대한 현재의 운전전류의 비율을 나타내므로 모터의 부하 상태를 알 수 있습니다.
- OC설정치를 모터의 정격전류로 하면 Bar graph가 표시하는 %는 모터의 부하율을 나타냅니다.
- 과전류 설정치에 대한 현재 흐르고 있는 전류의 비율을 표시, 즉, % 표시 = (현재의 전류/설정전류) × 100%
- 65%이하의 전류일 경우에 보이지 않습니다.
- 예를 들면, 과전류 설정을 4.5A로 했을 경우 흐르는 전류가 3.6A이면 80%까지의 LED가 켜지고, 2.92A 이하의 전류에서는 켜지지 않으며, 4.5A이상이 흐르면 100%(빨간색)까지 켜져서 과부하 상태를 나타냅니다.



### 각 상의 표시

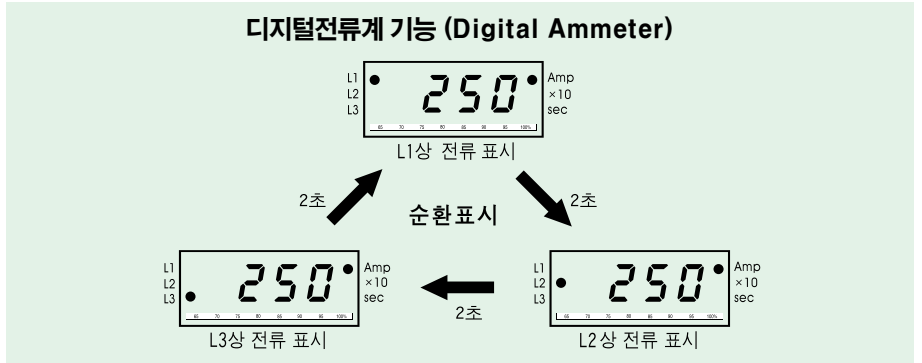
- 과전류, Stall 및 Jam 동작시에는 제일 높은 전류의 상을 표시
- 저전류와 전류 불평형으로 동작시에는 제일 낮은 전류의 상을 표시
- 결상 동작시 결상된 상을 표시
- 운전중에는 상 표시와 그 상의 전류를 표시

**Amp** : Ampere로 전류를 나타낼 때 LED가 ON이 됩니다.

**× 10** : 표시할 전류가 999 Ampere이상이 될때 ON이 되어 10배의 전류를 나타내게 되고, 운전시간 설정시에 10시간 단위로 설정되며 이 LED가 ON이 됩니다.

**Sec** : Second(초)로 시간을 나타낼 때 ON이 됩니다.

## 3상 디지털전류계 기능



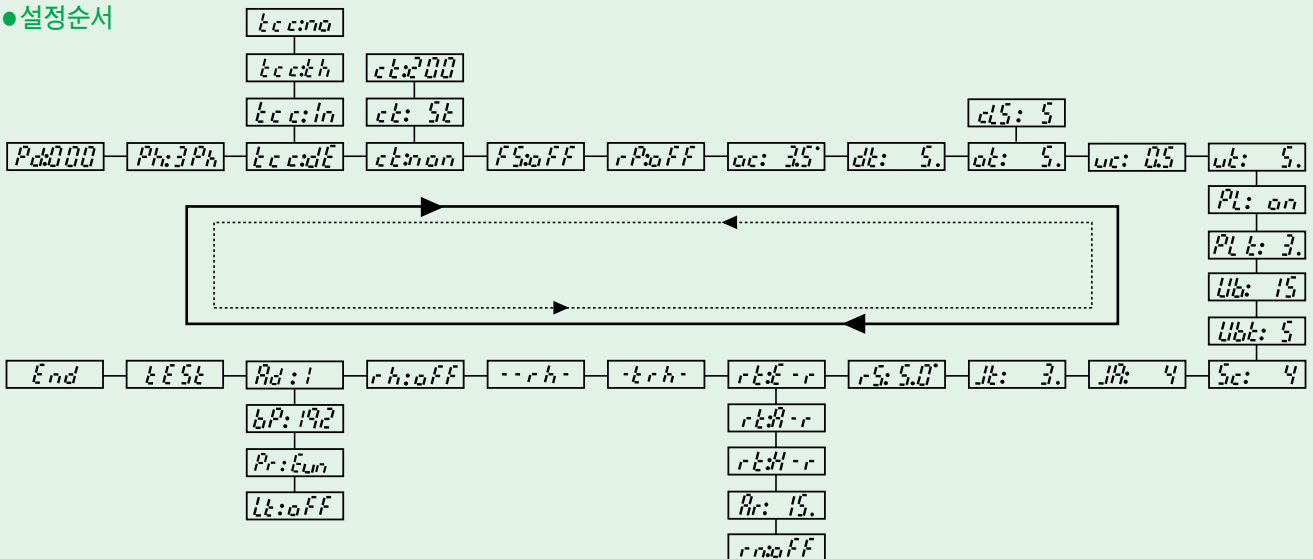
- \* 운전중 SET 버튼을 한번 누르면 자동순환표시 대신 수동순환표시로 되며 수동순환모드에서는 SET(store) 버튼을 한번 누를때마다 위의 순서대로 순환하므로 필요시 어느 한 상의 전류를 고정시켜 집중관리가 가능합니다.
- \* ESC 버튼을 한번 누르면 자동순환표시로 돌아옵니다.

## 버튼스위치 역할 및 설정순서

버튼표시	기능설명
▲ UP ▼ DN	UP 또는 DN 버튼을 눌러 설정 하려고 하는 메뉴를 찾는다. 메뉴는 설정순서 및 표시의 설명을 참조합니다.
SET	SET 버튼을 한번 눌러 설정을 시작한다는 신호를 계전기에 보냅니다. 이때 설정하고자 하는 숫자나 문자가 깜박거리기 시작합니다. 설정이 가능하다는 것을 알리는 신호입니다.
▲ UP ▼ DN	UP 또는 DN 버튼을 눌러 설정하려고 하는 숫자나 문자를 찾습니다.
SET	설정하려고 하는 문자나 숫자가 표시되면 SET 버튼을 눌러 계전기에 기억시킵니다. 깜박이던 문자나 숫자가 멈춘다. 설정이 기억 되었음을 의미합니다.
ESC	ESC 버튼을 누르면 전류 표시로 돌아옵니다. 설정이 끝나고 ESC 버튼을 누르지 않고 50초 가 경과하면 자동으로 전류 표시로 돌아옵니다.

- \* 동작이력(Fault History) 확인 : 전류순환표시에서 ESC 버튼을 5초 이상 누르면 가장 최근 동작 원인과 동작상의 전류 또는 동작 상이 표시되며, DN 버튼을 다시 누르면 DN 버튼을 누를 때마다 R상, S상, T상, (지락전류)가 차례로 표시되며, 그 이전 동작이력을 확인하려면 DN 버튼을 다시 누르면 동작 정보가 표시됩니다. 동작 정보가 표시되는 동안 Bar graph는 가장 최근 동작 내용 표시동안에는 100% LED만 켜지고, 그 이전 동작 내용 표시 동안에는 95%와 100% LED 2개가 켜지며, 가장 오래된 동작 내용이 표시되는 동안에는 90%, 95%, 그리고 100% LED 3개가 켜집니다. 동작이력 확인 도중에 ESC를 짧게 누르면 전류순환표시로 전환되며, UP 또는 DN 버튼을 누르면 고장 전류 표시일 때는 좌측 L1, L2, L3 LED중에 해당 상의 LED가 표시되며, 다른 고장 정보 표시에는 고장 항목 정보가 함께 표시 됩니다. 고장이력은 최대 3개까지 저장되며, 3개가 초과되면 가장 오래된 고장이력이 지워집니다.

### ● 설정순서



## 기능설정순서 및 설정 메뉴

순서	설정 내용	표시	내용	Default
1	Password	Pa:000	사용자 이외의 사람이 설정값을 변경하는 것을 막기 위해 설정하는 비밀번호입니다. 분실하면 설정변경이 불가능하기 때문에 반드시 필요한 경우에만 사용하는 것이 편리합니다. 000으로 설정하면 설정변경시 비밀번호를 체크하지 않습니다.	Pa:000
2	단상 3상 선택	Ph: 3Ph Ph: 1Ph	3상의 경우에는 Ph:3ph을, 단상에 사용할 경우에는 Ph:1ph을 설정하여 사용해야 합니다. 단상을 선택하면 역상,결상 및 불평형 기능과 선택이 없어집니다.	Ph: 3Ph
3	동작특성	tcc:dE tcc:In tcc:th tcc:no	전류-시간 동작특성(Time-Current Characteristic)으로 dE는 Definite로 정한시를, In은 Inverse로 반한시를, th는 Thermal Inverse로 열축적 반한시를 의미하며 no를 선택하면 과전류는 보호기능만 정지되며, 다른 모든 보호기능은 정상적으로 동작합니다. 이들 동작 특성에 대해서는 별도의 설명을 참조하십시오.	tcc:dE
4	CT비율	ct:non ct:200 ct: 2t ct: 5t	외부 CT 비율을 선택하는 것으로 정한시를 사용할 경우 80A이상, 반한시 사용의 경우에는 32A이상에서 외부 CT를 사용하며, CT의 1차 전류를 설정합니다. 즉, 200:5 CT를 사용하는 경우 200을 설정하며, 최소전류 이하 적은 전류에 사용할 경우 CT에 전선을 감아서 사용할 때에는 CT를 통과한 수가 두 번일 때에는 2t를 5번일 경우에는 5t를 설정하고 없을 경우에는 non을 설정합니다.	ct:non
5	Fail Safe	FS: on FS:oFF	Fail Safe기능선택으로 조작전원이 인가되면 OL (과부하)출력접점이 a는 b로, b는 a로 전환되며 동작(Trip)되면 원상으로 되돌아 갑니다. 이 기능을 선택할 경우에는 ON을 선택하면 됩니다. oFF를 선택하면 OL 접점의 변화는 없고 동작시에만 상태가 바뀝니다. 용어설명 참조.	FS:oFF
6	역상	rP: on rP:oFF	역상(Reverse Phase)기능의 여부를 설정하는 것으로 ON하면 역상기능이 있는 것입니다. oFF를 설정하면 역상이 입력되어도 동작하지 않습니다. 단상으로 선택하면 이 메뉴는 나타나지 않습니다. 모터를 고정하고 사용하는 곳에서는 oFF에 설정하고 사용하는 것을 권장합니다.	rP:oFF
7	과전류 설정	oc: 3.5	Over Current로 원하는 과전류 값을 설정합니다. 단 설정된 부족전류(uc:xx) 설정 이하로는 설정이 되지 않습니다.	oc: 5.0
8	기동 지연 시간	dt: 5.	기동중 과전류, 부족전류, Stall과 Jam기능의 동작을 정지시키는 시간의 설정입니다. 단 결상과 역상은 설정 시간내에도 동작합니다. 기동시에만 작용하며 한번 지나가면 다시 시작하지 않습니다.	dt: 5.
9	동작시간	ot: 5. cLS: 5	정한시(tcc:dE)를 사용하면 과전류 상태에서 동작시간을 설정하며, 반한시 (tcc:In,th)를 선택하면 동작 특성곡선(Class-ds)을 선택하도록 되고 선택한 특성곡선에 의해 동작합니다.	ot: 5.
10	저전류 설정	uc: 0.5	저전류-부족전류(Under Current)를 설정하는 것으로 무부하 전류에 설정하면 됩니다. 과전류 이상의 설정은 되지 않습니다.	uc:oFF
11	저전류 동작시간	ut: 5.	저전류 동작시간(Under Current Operating Time)으로 설정된 저전류 이하의 전류가 흐르면 동작하는 시간을 설정합니다. 저전류 설정을 oFF에 설정하면 자동으로 이 메뉴는 표시가 되지 않습니다.	ut: 5.
12	결상	PL: on PL:oFF	Single Phasing-결상(Phase Loss) 보호기능의 설정으로 보호를 원하면 PL: ON을 선택하면 됩니다. 단상으로 선택하면 이 메뉴는 나타나지 않습니다.	PL: on
13	결상 동작 시간	PLt: 3.	결상 동작시간(Phase Loss Operating Time)으로 결상이 발생 했을 때 동작하는 시간을 0.5~5초까지 선택할 수 있습니다. PL:oFF를 선택하거나 단상으로 선택하면 이 메뉴는 나타나지 않습니다.	PLt: 2.
14	불평형	Ub: 15	전류 불평형(Unbalanced Current)을 %로 설정합니다. 이 기능이 필요 없을 경우에는 oFF에 설정합니다. 단상으로 선택하면 이 메뉴는 나타나지 않습니다. 불 평형율=(최대 상전류-최소 상전류)/최대 상전류×100%	Ub: 50
15	불평형 동작시간	Ubt: 5	불평형 동작시간으로 1~10초까지 설정 가능합니다. Ub : OFF 이거나 단상으로 선택하면 이 메뉴는 나타나지 않습니다.	Ubt: 5
16	Stall	Sc: 4	기동중 구속전류(Stall Current)설정으로 과전류 설정(oc: xx)값의 배수로 설정합니다. 기동시에만 적용되며 기동지연시간(D-Time)이 끝난후 0.5초 이내에 동작합니다. D-Time이 0이면 이 메뉴는 나타나지 않습니다.	Sc: 4

# EOCR-i3M420/iFM420

## 기능설정순서 및 설정 메뉴

순서	설정 내용	표시	내용	Default
17	Jam		운전중 구속(Jam)으로 과전류 설정값(oc:xx)의 배수로 설정하며 운전중 급격한 부하의 증가가 발생했을 때 보호하는 기능입니다.	
18	Jam 동작시간		Jam 동작시간(Jam Operating Time)으로 운전중 Jam이 발생했을 때 동작 시간을 설정합니다.	
19	4~20mA 출력 범위		Range Setting으로 20mA의 출력을 원하는 전류에 설정합니다. 계전기에 흐르는 전류가 설정 전류 이상의 전류가 감지되면 20mA를 출력합니다. 계전기의 사용전류 범위 내에서 설정이 가능합니다. 계전기의 최소 감지 전류(0.4A) 이하에서 4mA를 출력하며 상전류 평균치로 출력됩니다.	
20	복귀방법		전기적 복귀(Electric Reset)으로 EOCR에 공급한 전원을 차단하면 복귀하는 방법으로 원방에서 복귀가 가능하므로 원방 복귀라고도 합니다.	
			수동복귀(Manual Reset)으로 EOCR의 전면에 있는 ESC 버튼으로만 복귀가 가능합니다. 동작원인을 확인하고 복귀시켜야 하는 경우에 사용합니다.	
			자동복귀(Auto-Reset)으로 EOCR동작후 설정한 시간에 자동으로 복귀시키는 메뉴입니다. 0.5초~20분까지 설정이 가능합니다. 역상, 결상, Stall 및 Jam으로 동작하면 자동복귀 하지 않습니다.	
21	재기동제한		자동복귀를 선택하고 사용할 경우 연속적인 기동은 기동전류에 의해 발생하는 열이 모터에 축적되어 모터의 소손으로 발전될 가능성이 있어 30분 이내에 재기동이 가능한 횟수를 정하는 것으로 과도한 열의 축적을 방지 하는 목적에 사용됩니다. oFF, 1~5회까지 선택할 수 있습니다.	
22	총 운전 시간		EOCR을 설치하고 최소 감지전류 이상이 흐르면 운전시간이 누적 되어 총 99,999시간까지 적산됩니다. 최소 표시시간은 1시간 단위입니다. 운전중 이 메뉴에 들어가면 -trh- 과 누적시간을 1초 간격으로 보여주고 ESC를 누르면 메뉴표시로 돌아옵니다. 표시중에 문제가 발생하면 우선적으로 보호기능이 작동하여 트립하게 됩니다. 적산된 시간은 지우거나 설정이 불가능합니다.	설정 메뉴 아님
23	운전시간 표시		-rh-와 운전시간을 반복하여 보여줍니다. 모터가 정지시  oFF를 설정하면 운전시간이 삭제되고 다시 설정하면 운전시간이 설정됩니다.	설정 메뉴 아님
24	운전시간		모터 운전중에는 표시되지 않으며 모터 정지시에 oFF를 선택하면 누적된 운전시간이 지워집니다. 10시간 단위로 9990 시간까지 설정 가능합니다.	
25	통신		Modbus 슬레이브 주소로 1~247까지 설정가능합니다.	
			통신 속도를 설정하는 것으로 1.2Kbps, 2.4Kbps, 4.8Kbps, 9.6Kbps, 19.2Kbps 및 38.4Kbps가 있습니다.	
			통신 Parity설정으로 odd, even 및 non중 하나를 선택하여 설정합니다.	
			통신 Time Out으로 여기에서 정한 시간내에 Host에서 데이터 요청이 없으면 통신 두절로 판단하고 경고를 발하게 되는 시간을 설정합니다. 1~999초까지 설정이 가능합니다. oFF를 선택하면 통신두절을 감시하지 않습니다.	
26	시험		모터가 정지시에 이 메뉴를 선택하면 tESt가 깜빡이면서 3초후 설정된 O-Time를 Countdown 후 End 표시를 하며 출력은 트립상태가 됩니다. ESC를 누르면 전류 표시로 돌아옵니다. 모터가 운전 상태일 경우에는 이 메뉴는 나타나지 않습니다. 트립을 방지하기 위함입니다.	설정 메뉴 아님
27	완료		이것은 설정 메뉴가 아니고 tESt의 경우 완료를 표시하는 것입니다. 이것도 동작이력에 저장됩니다.	설정 메뉴 아님

※ 운전중 설정을 변경할 경우에는 위 순서의 6번항까지는 운전중 설정이 되지 않음.



# EOCR-i3M420/iFM420

## 동작원인표시 및 확인방법

트립이 발생하면 고장원인과 각 상의 전류계측값을 저장하고, 표시합니다. 고장정보는 3회까지 저장이 되며 모터가 정지 중이거나 운전 중에 검색이 가능합니다.

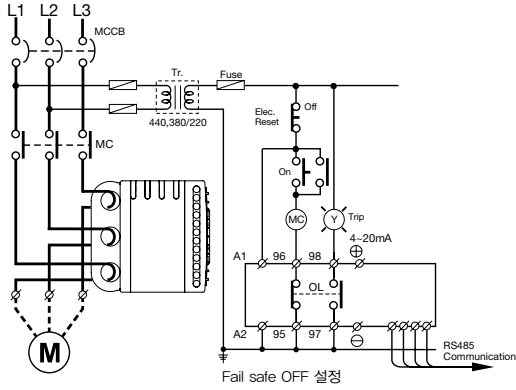
동작 표시 (Trip Indication)					
동작 (Trip)			동작 시에 UP/ DN 버튼을 눌러 각상의 전류를 확인 가능		
동작 원인	표시	표시 내용	L1 LED 켜짐	L2 LED 켜짐	L3 LED 켜짐
과전류		과전류로 동작한 가장 높은 상 전류와 상을 표시합니다.			
결상		결상된 상을 표시합니다.			
역상		역상으로 동작하였습니다.			
Stall		기동중 구속으로 동작한 가장 높은 상전류와 상을 표시합니다.			
Jam		운전중 구속으로 동작한 가장 높은 상전류와 상을 표시합니다.			
불평형		불평형률이 가장 큰 상전류와 상을 표시합니다.			
부족 전류		부족전류로 동작한 가장 낮은 상 전류와 상을 표시합니다.			
기동 제한		기동제한 회수가 넘어 재기동이 불가함을 표시합니다.	UP/DN은 동작하지 않으며, 제어전원을 OFF하거나 ESC 버튼을 눌러야 해제됩니다.		

# EOCR-i3M420/iFM420

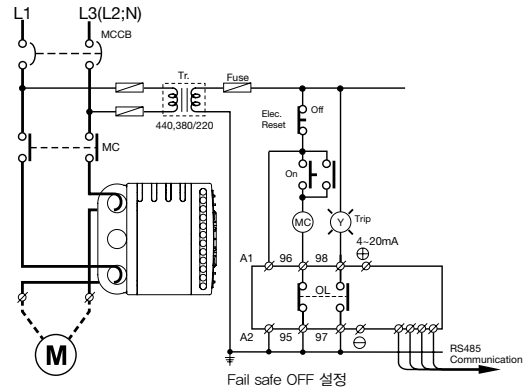
## 결선도 예시

※ 인버터(Inverter or VSD)와 함께 사용할 경우에는 인버터 2차측에 설치를 권장합니다.

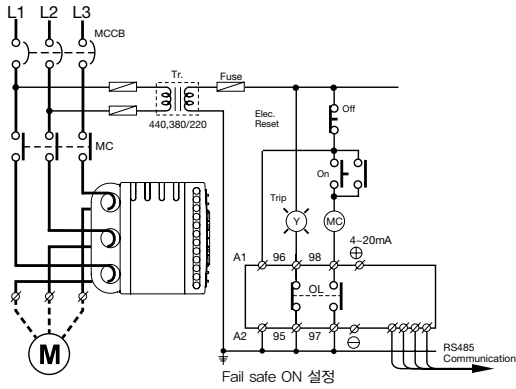
3상 모터 결선도 (FS 설정 OFF 시)



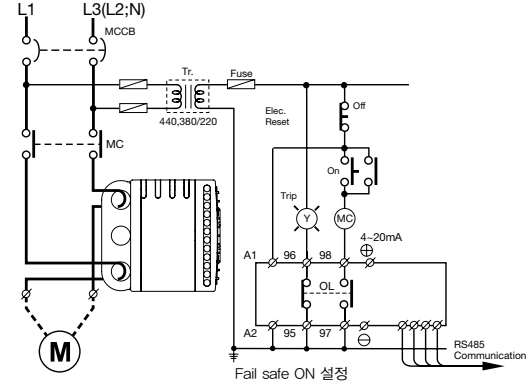
단상 모터 결선도 (FS 설정 OFF 시)



3상 모터 결선도 (FS 설정 ON 시)



단상 모터 결선도 (FS 설정 ON 시)



3상 모터 전선 관통

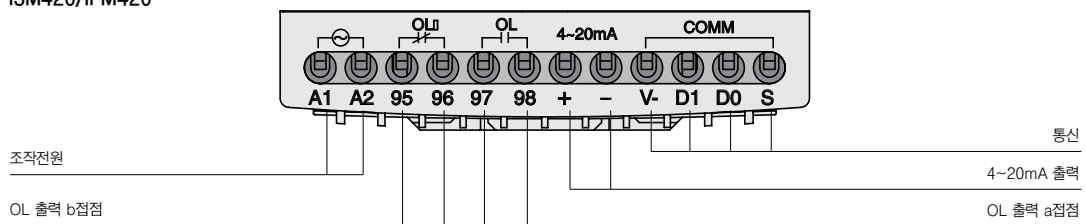


단상 모터 전선 관통




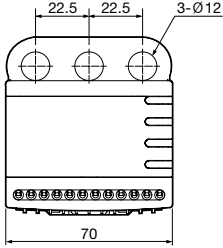
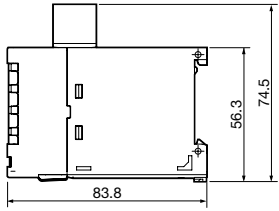
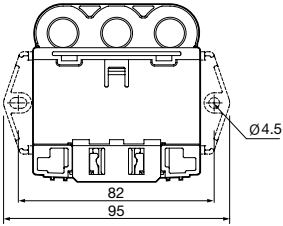

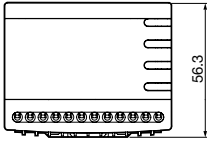
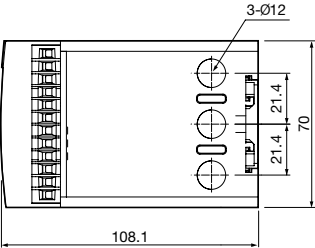
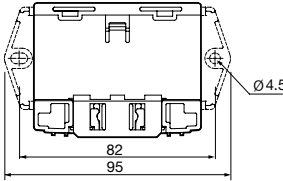

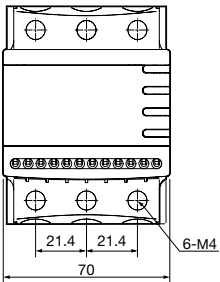
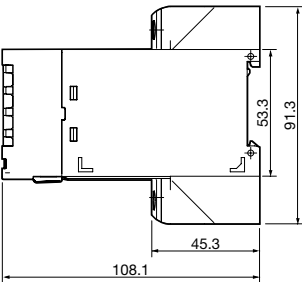
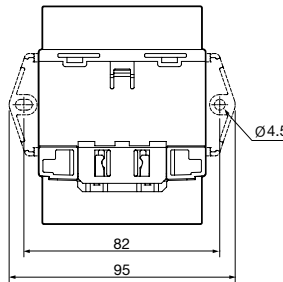
## 입출력 단자 구성도

EOCR-i3M420/iFM420




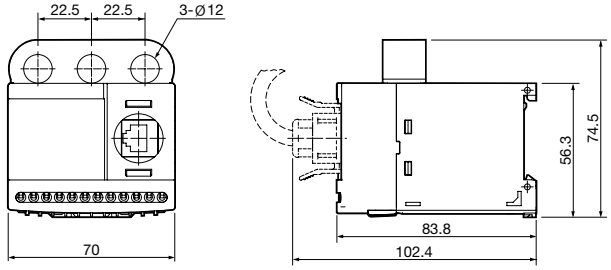
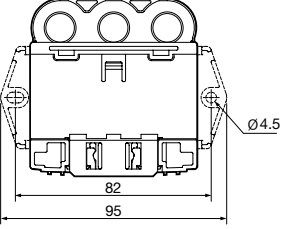

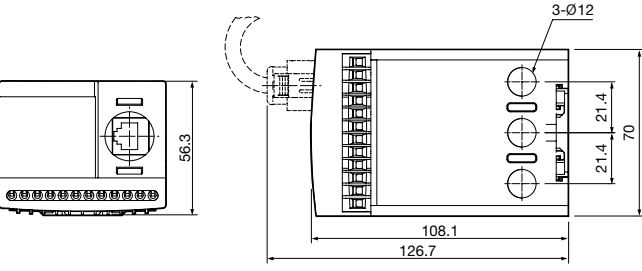
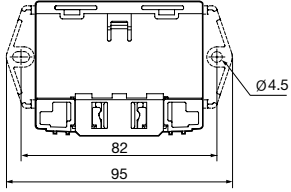

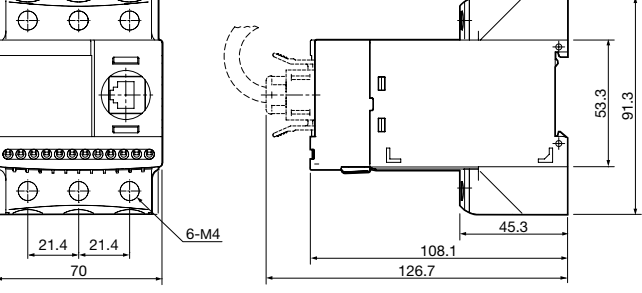
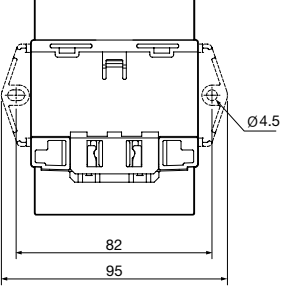

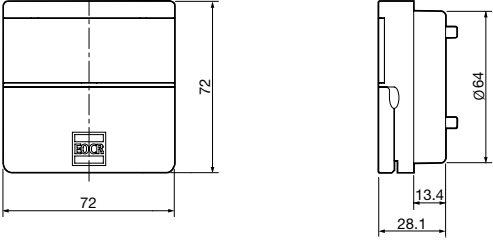
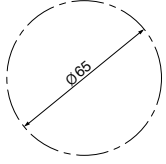
# EOCR-i3M420/iFM420

## 치수도

 <p>EOCR-i3M420 (Window Type)</p>		 <p>PANEL &amp; DIN RAIL TYPE</p>	 <p>MOUNTING HOLE SIZE</p>
 <p>EOCR-i3M420 (Bottom Hole)</p>		 <p>PANEL &amp; DIN RAIL TYPE</p>	 <p>MOUNTING HOLE SIZE</p>
 <p>EOCR-i3M420 (단차대 부착)</p>		 <p>PANEL &amp; DIN RAIL TYPE</p>	 <p>MOUNTING HOLE SIZE</p>

# EOCR-i3M420/iFM420

## 치수도

 <p>EOCR-iFM420 (Window Type)</p>	 <p>PANEL &amp; DIN RAIL TYPE</p>	 <p>MOUNTING HOLE SIZE</p>
 <p>EOCR-iFM420 (Bottom Hole)</p>	 <p>PANEL &amp; DIN RAIL TYPE</p>	 <p>MOUNTING HOLE SIZE</p>
 <p>EOCR-iFM420 (단자대 부착)</p>	 <p>PANEL &amp; DIN RAIL TYPE</p>	 <p>MOUNTING HOLE SIZE</p>
 <p>EOCR-PDM</p>		 <p>MOUNTING HOLE SIZE</p>

# EOCR-i3M420/iFM420

## 주문사양

Reference		CT 구조	전류범위[A]	출력접점	조작전원		비고			
					전압	주파수				
 Window CT   Bottom CT   Terminal	i3M420-	WRDBW	Window Hole	0.5 ~ 80A	b-a	DC/AC 24V	-			
		WRDBH	Bottom Hole							
		WRDBT	Terminal							
				WRDUW	Window Hole	0.5 ~ 80A	b-a	AC/DC 100~240V	50/60Hz	
				WRDUH	Bottom Hole					
				WRDUT	Terminal					
 Window CT   Bottom CT   Terminal	iFM420-	WRDBW	Window Hole	0.5 ~ 80A	b-a	DC/AC 24V	-			
		WRDBH	Bottom Hole							
		WRDBT	Terminal							
				WRDUW	Window Hole	0.5 ~ 80A	b-a	AC/DC 100~240V	50/60Hz	
				WRDUH	Bottom Hole					
				WRDUT	Terminal					

# EOCR-i3M420/iFM420

외장 3CT 조합형 (전류범위가 80A 이상일 때)

Reference		CT 구조	전류범위[A]	출력접점	조작전원		비고
					전압	주파수	
	i3M420-	H1DBW	100A	b-a	DC/AC 24V	-	
		HHDBW	150A				
		H2DBW	200A				
		H3DBW	300A				
		H4DBW	400A				
	Window Hole	H1DUW	100A	b-a	AC/DC 100~240V	50/60Hz	
		HHDUW	150A				
		H2DUW	200A				
		H3DUW	300A				
		H4DUW	400A				
	iFM420-	H1DBW	100A	b-a	DC/AC 24V	-	
		HHDBW	150A				
		H2DBW	200A				
		H3DBW	300A				
		H4DBW	400A				
	Window Hole	H1DUW	100A	b-a	AC/DC 100~240V	50/60Hz	
		HHDUW	150A				
		H2DUW	200A				
		H3DUW	300A				
		H4DUW	400A				

Reference		사양	비고	
	CABLE-	RJ45-00H	0.5M	기타 다른케이블 길이는 특별 주문 가능합니다.
		RJ45-001	1M	
		RJ45-01H	1.5M	
		RJ45-002	2M	
		RJ45-003	3M	

# EOCR-i3M420/iFM420

## 주문방법

EOCR-i3M420를 주문할 경우

i 3 M 4 2 0 - W R D U W L  
① ② ③ ④ ⑤

① 전류범위	WR	0.5~80A
	H1	100:5A 3CT 조합형
	HH	150:5A 3CT 조합형
	H2	200:5A 3CT 조합형
	H3	300:5A 3CT 조합형
② 출력접점형태	H4	400:5A 3CT 조합형
	D	b(95-96), a(97-98)
③ 조작전원/주파수	B	DC/AC 24V
	U	AC/DC 100~240V
④ CT 형태	W	Window 관통형
	H	Bottom 관통형
	T	Terminal 형
⑤ 저주파수 운전	L	20Hz 이하의 저주파수 운전 지원

Cable을 주문할 경우

C A B L E - R J 4 5 - 0 0 1  
① ②

① Cable 접속 사양	RJ45	
② Cable 길이	00H	0.5M
	001	1M
	01H	1.5M
	002	2M
	003	3M
	기타	주문사양 (400M 까지 가능)

EOCR-iFM420를 주문할 경우

i F M 4 2 0 - W R D U W L  
① ② ③ ④ ⑤

① 전류범위	WR	0.5~80A
	H1	100:5A 3CT 조합형
	HH	150:5A 3CT 조합형
	H2	200:5A 3CT 조합형
	H3	300:5A 3CT 조합형
② 출력접점형태	H4	400:5A 3CT 조합형
	D	b(95-96), a(97-98)
③ 조작전원/주파수	B	DC/AC 24V
	U	AC/DC 100~240V
④ CT 형태	W	Window 관통형
	H	Bottom 관통형
	T	Terminal 형
⑤ 저주파수 운전	L	20Hz 이하의 저주파수 운전 지원

※ iFDM420에는 디스플레이가 포함되어 있습니다.  
 ※ Cable-RJ45-xxx은 별도로 주문하여야 합니다.

# EOCR-i3MS/iFMS

EOCR-i3MS 패널내장형



EOCR-iFMS 패널매입형



EOCR-i3MS 패널내장 · 단자대형



EOCR-iFMS 패널매입 · 단자대형



## 주요 특징

- MCU (Micro-Controller Unit) 내장
- Real Time Processing/High Precision
- 보호기능 : 과전류, 부족전류, 결상, 역상, 단락, 불평형, 기동중 및 운전중 구속 기능
- 열축적 반환시 보호기능
- 보조기능 : 운전시간 저장기능, 고장원인 저장기능, 재기동 제한기능, Fail Safe기능
- 통신 기능 : Modbus/RS-485
- 모니터링 기능 강화 : 3상 전류 및 동작 원인
- Bar graph 표시기능
- 3상 및 단상사용 기능
- 3상 전류 순환표시 기능
- iFMS인 경우 표시 창을 떼어내도 보호기능과 동작에 문제 발생안함
- RoHS 적용
- 설정시 Password 기능



## 보호기능

항 목	동작 조건 / 설정 범위	동작 시간
과전류	외부 CT 없이 - 정한시 / 반한시 : 0.5~25A, 저전류 설정 이하는 설정 안됨	정한시 : 0.2~30초 설정가능 반한시(In & th) : 1~30 Class
저전류	0.5~24A. 과전류 설정 미만으로 설정이 가능	정한시 : 0.5~30초 설정가능
결 상	동작 여부 설정가능	0.5~5초 설정가능
역 상	동작 여부 설정가능	0.15초 이내
단 락	과전류 설정의 배수로 설정함. 2~44배, 과전류×단락 설정 배수가 250A 초과하여 설정 불가능	0.05초 이내
Stall	과전류 설정의 배수로 설정함. 기동 중에만 적용됨. 2~8배, 과전류 설정×Stall이 250A 초과하여 설정 불가능	D-Time 경과 후 0.5초 이내
Jam	과전류 설정의 배수로 설정함. 운전 중에만 적용됨. 1.5~5배, 과전류 설정×Jam이 250A 초과하여 설정 불가능	0.2~10초 설정가능
불평형	전류 불평형율% = (최대 상전류-최소 상전류)/최대 상전류×100 10~50% 설정가능	1~10초 설정가능

## 보조기능

Password	비밀번호를 저장하여 담당자 이외의 사람이 설정 또는 설정을 변경을 할 수 없도록 하는 기능
통신	Modbus RS-485 통신에 의해 모터에 흐르는 전류 및 동작 상태를 감시 가능
3상/단상 선택	선택에 의해 다른 조작 없이 3상 또는 단상 모터에 사용 가능
동작 특성 선택	정한시/반한시를 사용자의 임의로 선택하여 사용 가능
CT 비율 선택	25A 이상의 대형 모터 또는 0.5A 이하의 소형 모터에 사용할 때에도 실전류를 표시
Fail Safe 선택	계전기의 조작전원의 인가 또는 계전기의 이상을 체크하는 기능으로 선택 사용 가능
단락동작 지연시간	모터 기동시 기동전류에 의해 동작하는 것을 방지하기 위해 동작을 지연시키는 기능
총 운전시간 저장	총 운전한 시간이 누적되어 저장되는 기능으로 삭제 또는 변경이 불가능한 기능
운전시간	설정 또는 삭제가 가능한 운전 시간 저장기능으로 설정한 시간이 지나면 확인이 가능한 기능
복귀 방법 선택	수동/자동/전기적 복귀 선택기능
동작 이력 저장	최근에 동작한 원인과 동작시의 전류를 3회까지 저장하고 운전 중에도 확인이 가능한 기능
재기동 제한기능	자동 복귀를 설정했을 경우 30분내에 자동으로 복귀하는 횟수를 제한하는 기능으로 단락으로 동작했을 경우에는 자동 복귀 안됨

# EOCR-i3MS/iFMS

## 통신기능

항목	사양	비고
통신 프로토콜	Modbus RTU	
통신 방식	RS-485	
통신 속도	1.2, 2.4, 4.8, 9.6, 19.2, 38.4 kbps	
통신 거리	최대 1.2km	사용환경에 따라 다름
통신선	범용RS-485 Shielded Twist 2-Pair Cable	

## 정격사양

기능 및 특성		정격사양	
과전류	정격전류 조정범위(A)	정한시 : 0.5~25A. 25A 이상 : 외부 CT 사용 반한시 : 0.5~25A. 25A 이상 : 외부 CT 사용	
저전류	정격전류 조정범위(A)	0.5~과전류 설정치 이하 또는 oFF(적용하지 않을 때)	
동작 시간특성		정한시(Definite)/반한시(Inverse)/열축적 반한시(Thermal Inverse)	
시간설정	과전류/기동지연(dt)	0~200초	
	과전류/정한시 동작시간(ot)	0.2~30초	
	과전류/반한시 특성곡선(cLs)	1~30 Class	
	저전류/동작시간(ut)	0.5~30초	
	단락전류/단락 동작지연시간(SHd)	0~30초	
	자동복귀 시간	0.5초~20분	
제어전원	전압	100~240VAC/DC(85%~110%, Free Voltage), 24VAC/DC	
	주파수	50/60Hz	
	소비전력	7VA 이하	
출력접점	용량	3A/250VAC 저항부하	
	구성	과전류 : 1a1b, 단락전류 : 1a	
표시기능	7 Segment LED	3상 전류표시, 트립 원인 표시, 설정값 표시 및 설정항목 표시	
	Bar graph	실부하율 표시, 65%~100%	
취부방식		Panel 내장형/Din Rail(i3MS), Panel 매입형(iFMS)	
절연저항	회로와 외함	DC 500V 10M $\Omega$ 이상	
절연내압	회로와 외함	2kV, 50/60Hz, 1 Min	
	접점 상호간	1kV, 50/60Hz, 1 Min	
	회로간	1.5kV, 50/60Hz, 1 Min	
Electrostatic Discharge (ESD)	IEC61000-4-2	Level 3 : Air Discharge : $\pm$ 8kV, Contact Discharge : $\pm$ 6kV	
Radiated Disturbance	IEC61000-4-3	Level 3 : 10V/m, 80~1000MHz	
Conducted Disturbance	IEC61000-4-6	Level 3 : 10V, 0.15~80MHz	
EFT/Burst	IEC61000-4-4	Level 3 : $\pm$ 2kV, 1 Min	
Surge	IEC61000-4-5	Level 3 : 1.2 $\times$ 50 $\mu$ s, $\pm$ 2kV(0°, 90°, 180°, 270°)	
Emission	CISPR11	Class A(Conducted and Radiated)	
사용환경	온도	저장(Store)	-40 $^{\circ}$ C~+85 $^{\circ}$ C
		운전(Operation)	-20 $^{\circ}$ C~+60 $^{\circ}$ C
	습도	30~85% RH(결로가 없는 상태)	
치수	Window Type	70W $\times$ 74.5H $\times$ 83.8D	
	Bottom Hole Type	70W $\times$ 56.3H $\times$ 108.1D	
중량		<b>i3MS</b>	<b>iFMS</b>
	Window Type	265g	247g
	Bottom Hole Type	295g	280g
	PDM(Cable 3M 기준)	-	125g(120g)

## 과전류 동작시간 특성곡선

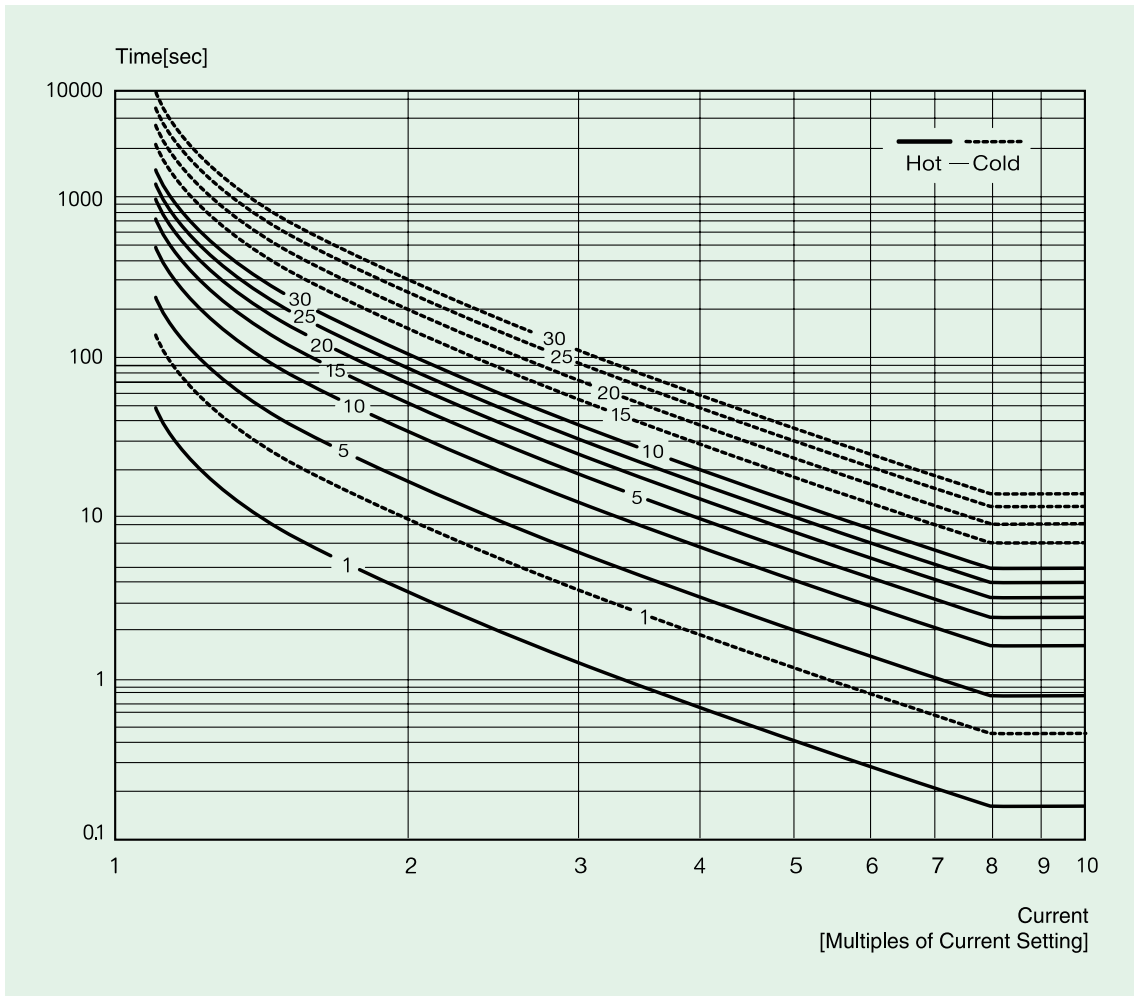


표1. 과전류보호 반환시 동작특성 (0.5~32A)

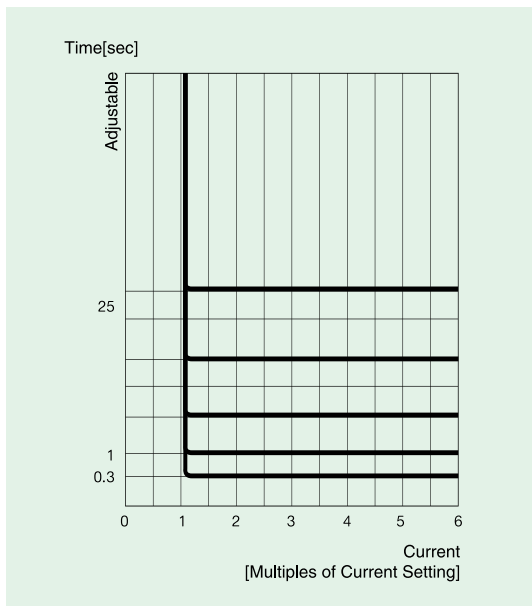


표2. 과전류보호 정한시 동작특성곡선

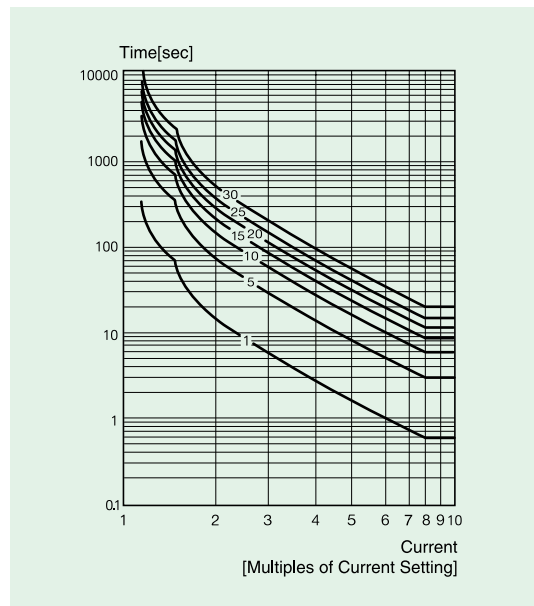


표3. 과전류보호 Thermal 반환시 동작특성 (0.5~32A)

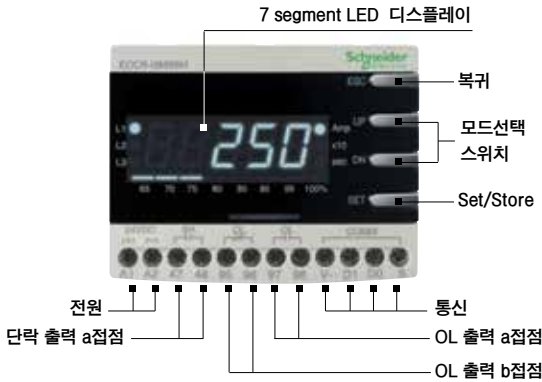
# EOCR-i3MS/iFMS

## 전류설정범위표

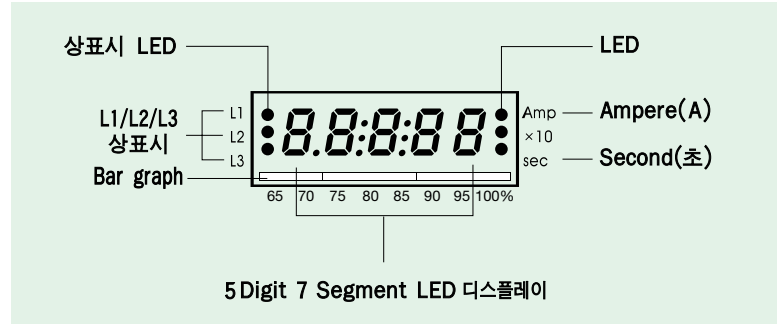
설정 범위	CT 관통횟수	외부 CT 변류비	CT 설정	비고
0.25 ~ 3A	2	CT 조합 없음	ct:nan	0.5A 이하 전류
0.1 ~ 1.2A	5	CT 조합 없음	ct:5t	0.5A 이하 전류
0.5 ~ 25A	1	CT 조합 없음	ct:nan	
10 ~ 120A	1	100 : 5	ct:100	
15 ~ 180A	1	150 : 5	ct:150	
20 ~ 240A	1	200 : 5	ct:200	
30 ~ 360A	1	300 : 5	ct:300	
40 ~ 480A	1	400 : 5	ct:400	
50 ~ 600A	1	500 : 5	ct:500	
60 ~ 720A	1	600 : 5	ct:600	
75 ~ 900A	1	750 : 5	ct:750	
80 ~ 960A	1	800 : 5	ct:800	

# EOCR-i3MS/iFMS

## 디스플레이 정면도



3상의 운전전류를 EOCR 전면에 설치된 5 Digit 7 Segment 디지털 모니터에 상 표시와 함께 2초 간격으로 자동순환 표시되는 디지털 3상 전류계 기능입니다.



### 7 Segment LED

제어판넬 어느 방향에서나 반사로 인한 사용자의 식별 오류를 없애기 위해 문자 크기가 크고 안정감을 주는 배경색을 적용하였습니다.

### Bar graph

- OC(과전류 보호)설정 전류에 대한 현재의 운전전류의 비율을 나타내므로 모터의 부하 상태를 알 수 있습니다.
- OC설정치를 모터의 정격전류로 하면 Bar graph가 표시하는 %는 모터의 부하율을 나타냅니다.
- 과전류 설정치에 대한 현재 흐르고 있는 전류의 비율을 표시, 즉, % 표시 = (현재의 전류/설정전류) × 100%
- 65%이하의 전류일 경우에 보이지 않습니다.
- 예를 들면, 과전류 설정을 4.5A로 했을 경우 흐르는 전류가 3.6A이면 80%까지의 LED가 켜지고, 2.92A 이하의 전류에서는 켜지지 않으며, 4.5A이상이 흐르면 100%(빨간색)까지 켜져서 과부하 상태를 나타냅니다.

### 각 상의 표시

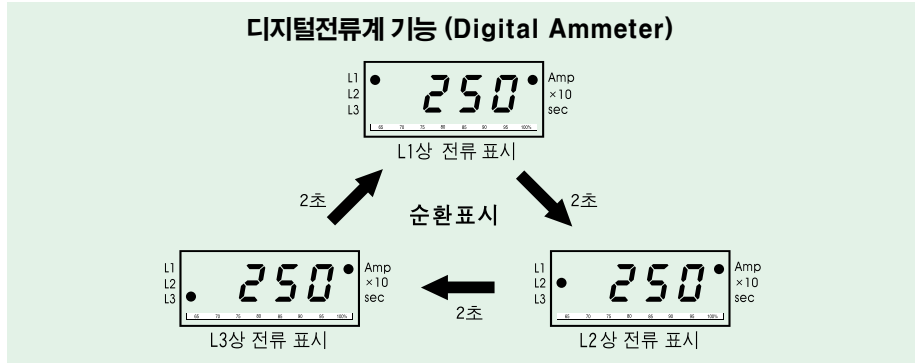
- 과전류, Stall 및 Jam 동작시에는 제일 높은 전류의 상을 표시
- 저전류와 전류 불평형으로 동작시에는 제일 낮은 전류의 상을 표시
- 결상 동작시 결상된 상을 표시
- 운전중에는 상 표시와 그 상의 전류를 표시

**Amp** : Ampere로 전류를 나타낼 때 LED가 ON이 됩니다.

**× 10** : 표시할 전류가 999 Ampere이상이 될때 ON이 되어 10배의 전류를 나타내게 되고, 운전시간 설정시에 10시간 단위로 설정되며 이 LED가 ON이 됩니다.

**Sec** : Second(초)로 시간을 나타낼 때 ON이 됩니다.

## 3상 디지털전류계 기능



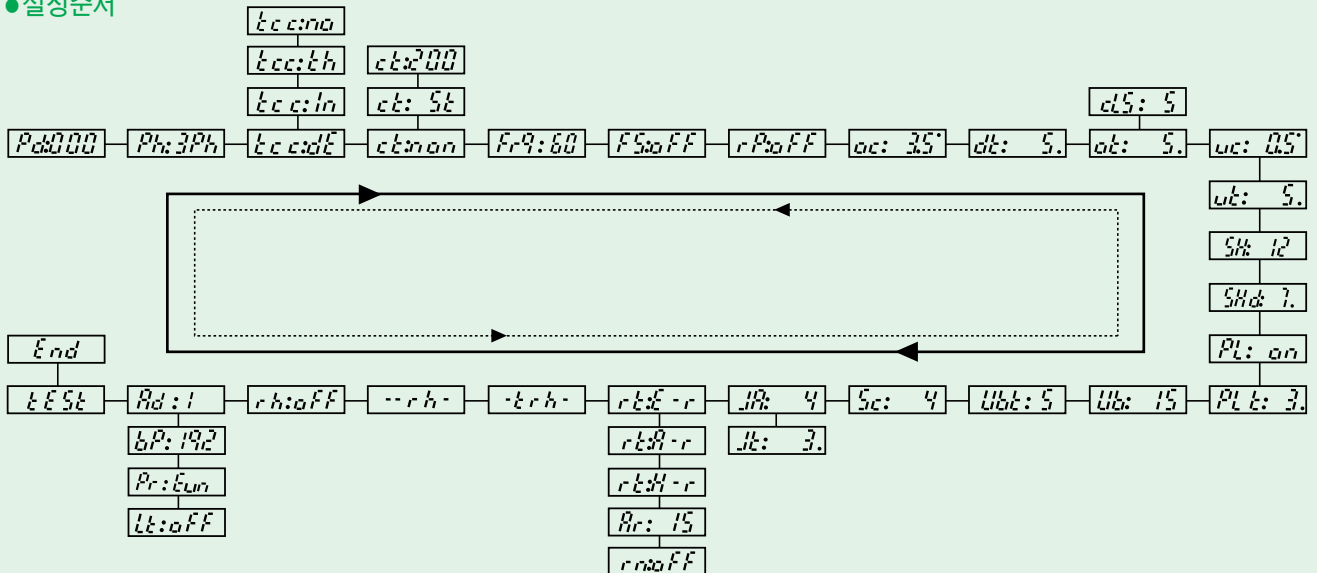
- ※ 운전중 SET 버튼을 한번 누르면 자동순환표시 대신 수동순환표시로 되며 수동순환모드에서는 SET(store) 버튼을 한번 누를때마다 위의 순서대로 순환하므로 필요시 어느 한 상의 전류를 고정시켜 집중관리가 가능합니다.
- ※ ESC 버튼을 한번 누르면 자동순환표시로 되돌아갑니다.

## 버튼스위치 역할 및 설정순서

버튼표시	기능설명
▲UP ▼DN	UP 또는 DN 버튼을 눌러 설정 하려고 하는 메뉴를 찾는다. 메뉴는 설정순서 및 표시의 설명을 참조합니다.
SET	SET 버튼을 한번 눌러 설정을 시작한다는 신호를 계전기에 보냅니다. 이때 설정하고자 하는 숫자나 문자가 깜박거리기 시작합니다. 설정이 가능하다는 것을 알리는 신호입니다.
▲UP ▼DN	UP 또는 DN 버튼을 눌러 설정하려고 하는 숫자나 문자를 찾습니다.
SET	설정하려고 하는 문자나 숫자가 표시되면 SET 버튼을 눌러 계전기에 기억시킵니다. 깜박이던 문자나 숫자가 멈춘다. 설정이 기억 되었음을 의미합니다.
ESC	ESC 버튼을 누르면 전류 표시로 돌아옵니다. 설정이 끝나고 ESC 버튼을 누르지 않고 50초가 경과하면 자동으로 전류 표시로 돌아옵니다.

- ※ 동작이력(Fault History) 확인 : 전류순환표시에서 ESC 버튼을 5초 이상 누르면 가장 최근 동작 원인과 동작상의 전류 또는 동작 상이 표시되며, DN 버튼을 다시 누르면 DN 버튼을 누를 때마다 R상, S상, T상, (지락전류)가 차례로 표시되며, 그 이전 동작이력을 확인하려면 DN 버튼을 다시 누르면 동작 정보가 표시됩니다. 동작 정보가 표시되는 동안 Bar graph는 가장 최근 동작 내용 표시동안에는 100% LED만 켜지고, 그 이전 동작 내용 표시 동안에는 95%와 100% LED 2개가 켜지며, 가장 오래된 동작 내용이 표시되는 동안에는 90%, 95%, 그리고 100% LED 3개가 켜집니다.
- 동작이력 확인 도중에 ESC를 짧게 누르면 전류순환표시로 전환되며, UP 또는 DN 버튼을 누르면 고장 전류 표시일 때는 좌측 L1, L2, L3 LED중에 해당 상의 LED가 표시되며, 다른 고장 정보 표시에는 고장 항목 정보가 함께 표시됩니다. 고장이력은 최대 3개까지 저장되며, 3개가 초과되면 가장 오래된 고장이력이 지워집니다.

### ● 설정순서



## 기능설정순서 및 설정 메뉴

순서	설정 내용	표시	내용	Default
1	Password	Ph:000	사용자이외의 사람이 설정값을 변경하는 것을 막기 위해 설정하는 비밀번호입니다. 분실하면 설정변경이 불가능하기 때문에 반드시 필요한 경우에만 사용하는 것이 편리합니다. 000으로 설정하면 설정변경시 비밀번호를 체크하지 않습니다.	Ph:000
2	단상 3상 선택	Ph: 3Ph Ph: 1Ph	3상의 경우에는 Ph:3Ph를, 단상에 사용할 경우에는 Ph:1Ph를 설정하여 사용해야 합니다. 단상을 선택하면 역상, 결상 및 불평형 기능과 선택이 없어집니다.	Ph: 3Ph
3	동작특성	tcc:dE tcc:In tcc:th tcc:no	전류-시간 동작특성(Time-Current Characteristic)으로 dE는 Definite로 정한시를, In은 Inverse로 반한시를, th는 Thermal Inverse로 열축적 반한시를 의미하며 no를 선택하면 과전류는 보호기능만 정지되며, 다른 모든 보호기능은 정상적으로 동작합니다. 이들 동작 특성에 대해서는 별도의 설명을 참조하십시오.	tcc:dE
4	CT비율	ct:non ct:200 ct: 2t ct: 5t	외부 CT 비율을 선택하는 것으로 정한시를 사용할 경우 60A이상, 반한시 사용의 경우에는 32A이상에서 외부 CT를 사용하며, CT의 1차 전류를 설정합니다. 즉, 200:5 CT를 사용하는 경우 200을 설정하며, 최소전류 이하 적은 전류에 사용할 경우 CT에 전선을 감아서 사용할 때에는 CT를 통과한 수가 두 번일 때에는 2를 5번일 경우에는 5t를 설정하고 없을 경우에는 non을 설정합니다.	ct:non
5	기본주파수	Frq:60	계통 기본주파수로 50 또는 60을 선택합니다.	Frq:60
6	Fail Safe	Fs: on Fs:off	Fail Safe기능선택으로 조작전원이 인가되면 OL(과부하)출력접점이 a는 b로, b는 a로 전환되며 동작(Trip)되면 원상으로 되돌아갑니다. 이 기능을 선택할 경우에는 ON을 선택하면 됩니다. oFF를 선택하면 OL 접점의 변화는 없고 동작시에만 상태가 바뀝니다. 용어설명 참조.	Fs:off
7	역상	rP: on rP:off	역상(Reverse Phase)기능의 여부를 설정하는 것으로 ON하면 역상기능이 있는 것입니다. oFF를 설정하면 역상이 입력되어도 동작하지 않습니다. 단상으로 선택하면 이 메뉴는 나타나지 않습니다. 모터를 고정하고 사용하는 곳에서는 oFF에 설정하고 사용하는 것을 권장합니다.	rP:off
8	과전류 설정	oc: 3.5	Over Current로 원하는 과전류 값을 설정합니다. 단 설정된 부족전류 (uc:xx) 설정 이하로는 설정이 되지 않습니다.	oc: 5.
9	기동 지연 시간	dt: 5.	기동중 과전류, 부족전류, Stall과 Jam기능의 동작을 정지시키는 시간의 설정입니다. 단, 결상과 역상은 설정 시간내에도 동작합니다. 기동시에만 작용하며 한번 지나가면 다시 시작하지 않습니다.	dt: 5.
10	동작시간	ot: 5. cts: 5	정한시(tcc:dE)를 사용하면 과전류 상태에서 동작시간을 설정하며, 반한시(tcc:In, th)를 선택하면 동작 특성곡선(Class-cLs)을 선택하도록 되고 선택한 특성곡선에 의해 동작합니다.	ot: 5.
11	저전류 설정	uc: 0.5	저전류-부족전류(Under Current)를 설정하는 것으로 무부하 전류에 설정하면 됩니다. 과전류 이상의 설정은 되지 않습니다.	uc:off
12	저전류 동작시간	ut: 5.	저전류 동작시간(Under Current Operating Time)으로 설정된 저전류 이하의 전류가 흐르면 동작하는 시간을 설정합니다. 저전류 설정을 oFF에 설정하면 이 메뉴는 나타나지 않습니다.	ut: 5.
13	단락 전류	SH: 12	보호를 원하는 단락 전류를 과전류 설정의 배수로 설정합니다. 설정된 전류이상의 전류가 흐르면 0.05초에 동작합니다.	SH: 10
14	단락 동작 지연 시간	SHd: 7	모터가 기동시 기동 전류에 의해 계전기가 동작하는 것을 지연시키는 시간을 설정합니다. 설정된 시간은 모터를 기동할 때에만 적용됩니다.	SHd: 0
15	결상	PL: on PL:off	Single Phasing-결상(Phase Loss) 보호기능의 설정으로 보호를 원하면 PL: ON을 선택하면 됩니다. 단상으로 선택하면 이 메뉴는 나타나지 않습니다.	PL: on
16	결상 동작 시간	PLt: 3.	결상 동작시간(Phase Loss Operating Time)으로 결상이 발생 했을 때 동작하는 시간을 0.5~5초까지 선택할 수 있습니다. PL:off를 선택하거나 단상으로 선택하면 이 메뉴는 나타나지 않습니다.	PLt: 2.
17	불평형	Ub: 15	전류 불평형(Unbalanced Current)을 %로 설정합니다. 이 기능이 필요 없을 경우에는 oFF에 설정합니다. 단상으로 선택하면 이 메뉴는 나타나지 않습니다. 불 평형율=(최대 상전류-최소 상전류)/최대 상전류×100%	Ub: 50

## 기능설정순서 및 설정 메뉴

순서	설정 내용	표시	내용	Default
18	불명형 동작시간	UbL: 5	불명형 동작시간으로 1~10초까지 설정 가능합니다. Ub oFF 이거나 단상으로 선택하면 이 메뉴는 나타나지 않습니다.	UbL: 5
19	Stall	Sc: 4	기동중 구속전류(Stall Current)설정으로 과전류 설정(oc: xx)값의 배수로 설정합니다. 기동시에만 적용되며 기동지연시간(D-Time)이 끝난후 0.5초 이내에 동작합니다. D-Time이 0이면 이 메뉴는 나타나지 않습니다.	Sc: 4
20	Jam	JR: 4	운전중 구속(Jam)으로 과전류 설정값(oc:xx)의 배수로 설정하며 운전중 급격한 부하의 증가 발생했을 때 보호하는 기능입니다.	JR: 4
21	Jam 동작시간	Jt: 3.	Jam 동작시간(Jam Operating Time)으로 운전중 Jam이 발생했을 때 동작 시간을 설정합니다.	Jt: 5.
22	복귀방법	rtE-r	전기적 복귀(Electric Reset)으로 EOCR에 공급한 전원을 차단하면 복귀하는 방법으로 원방에서 복귀가 가능하므로 원방 복귀라고도 합니다.	rtE-r
		rtM-r	수동복귀(Manual Reset)으로 EOCR의 전면에서 ESC 버튼을 누르면 복귀가 가능합니다. 동작원인을 확인하고 복귀시켜야 하는 경우에 사용합니다.	
		rtA-r Ar: 15.	자동복귀(Auto-Reset)으로 EOCR동작후 설정한 시간에 자동으로 복귀시키는 메뉴입니다. 0.5초~20분까지 설정이 가능합니다.	
		Ar:20n	역상, 결상, Stall 및 Jam으로 동작하면 자동복귀 하지 않습니다.	
23	재기동제한	rr: 3	자동복귀를 선택하고 사용할 경우 연속적인 기동은 기동전류에 의해 발생하는 열이 모터에 축적되어 모터의 소손으로 발전될 가능성이 있어 30분 이내에 재기동이 가능한 횟수를 정하는 것으로 과도한 열의 축적을 방지 하는 목적에 사용됩니다. oFF, 1~5회까지 선택할 수 있습니다.	rr:oFF
24	총 운전 시간	-trh- 033 ↔	EOCR을 설치하고 최소 감지전류 이상이 흐르면 운전시간이 누적 되어 총 99,999시간까지 적산됩니다. 최소 표시시간은 1시간 단위입니다. 운전중 메뉴에 들어가면 -trh- 과 누적시간을 1초 간격으로 보여주고 ESC를 누르면 메뉴표시로 돌아옵니다. 표시중에 문제가 발생하면 우선적으로 보호기능이 작동하여 트립하게 됩니다. 적산된 시간은 지우거나 설정이 불가능합니다.	설정 메뉴 아님
25	운전시간 표시	--rh- 033 ↔	-rh-와 운전시간을 반복하여 보여줍니다. 모터가 정지시 rh:oFF oFF를 설정하면 운전시간이 삭제되고 다시 설정하면 운전시간이 설정됩니다.	설정 메뉴 아님
26	운전시간	rh: 10.	모터 운전중에는 표시되지 않으며 모터 정지시에 oFF를 선택하면 누적된 운전시간이 지워집니다. 10시간 단위로 9990 시간까지 설정 가능합니다	rh:oFF
27	통신	Ad: 1	Modbus 슬레이브 주소로 1~247까지 설정가능합니다.	Ad: 1
		bP: 192	bP:384 통신 속도를 설정하는 것으로 2.4Kbps, 4.8Kbps, 9.6Kbps, 19.2Kbps 및 38.4Kbps가 있습니다.	bP: 192
		Pr:Even	Pr:Even Pr:non 통신 Parity설정으로 odd, even 및 non중 하나를 선택하여 설정합니다.	Pr:Even
		Lt:oFF	Lt:999. 통신 Time Out로 여기에서 정한 시간내에 Host에서 데이터 요청이 없으면 통신 두절로 판단하고 경고를 발하게 되는 시간을 설정합니다. 1~999초까지 설정이 가능합니다. OFF를 선택하면 통신 두절을 감시하지 않습니다.	Lt:oFF
28	시험	tEst	모터가 정지시에 이 메뉴를 선택하면 tEst가 깜빡이면서 3초후 설정된 O-Time를 Countdown 후 End 표시를 하며 출력은 트립상태가 됩니다. ESC를 누르면 전원 표시로 돌아옵니다. 모터가 운전 상태일 경우에는 이 메뉴는 나타나지 않습니다. 트립을 방지하기 위함입니다.	설정 메뉴 아님
29	완료	End	이것은 설정 메뉴가 아니고 tEst의 경우 완료를 표시하는 것입니다. 이것도 동작이력에 저장됩니다.	설정 메뉴 아님

\* 운전중 설정을 변경할 경우에는 위 순서의 7번항 까지는 운전중 설정이 되지 않음.



## 동작원인표시 및 확인방법

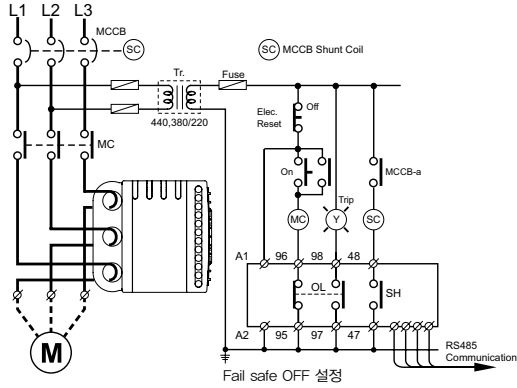
트립이 발생하면 고장원인과 각 상의 전류계측값을 저장하고, 표시합니다. 고장정보는 3회까지 저장이 되며 모터가 정지 중이거나 운전 중에 검색이 가능합니다.

동작 표시 (Trip Indication)					
동작 (Trip)			동작 시에 UP/ DN 버튼을 눌러 각상의 전류를 확인 가능		
동작 원인	표시	표시 내용	L1 LED 켜짐	L2 LED 켜짐	L3 LED 켜짐
과전류		과전류로 동작한 가장 높은 상 전류와 상을 표시합니다.			
결상		결상된 상을 표시합니다.			
역상		역상으로 동작하였습니다.			
Stall		기동중 구속으로 동작한 가장 높은 상전류와 상을 표시합니다.			
Jam		운전중 구속으로 동작한 가장 높은 상전류와 상을 표시합니다.			
단락		단락으로 동작한 가장 높은 상전류와 상을 표시합니다.			
불평형		불평형률이 가장 큰 상전류와 상을 표시합니다.			
부족 전류		부족전류로 동작한 가장 낮은 상 전류와 상을 표시합니다.			
기동 제한		기동제한 회수가 넘어 재기동이 불가함을 표시합니다.	UP/DN은 동작하지 않으며, 제어전원을 OFF하거나 ESC 버튼을 눌러야 해제됩니다.		

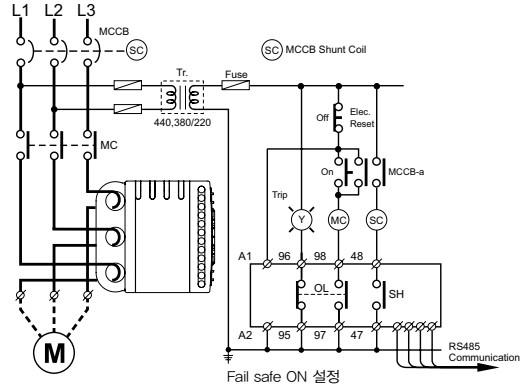
# EOCR-i3MS/iFMS

## 결선도 예시

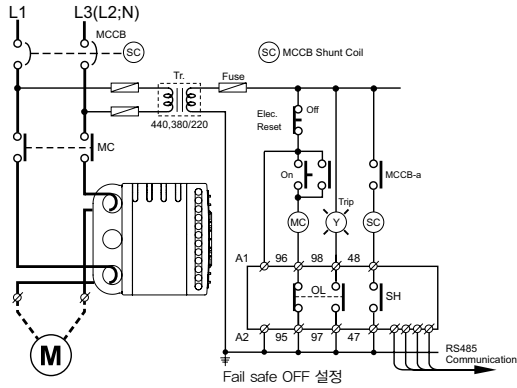
3상 모터 결선도 (FS 설정 OFF 시)



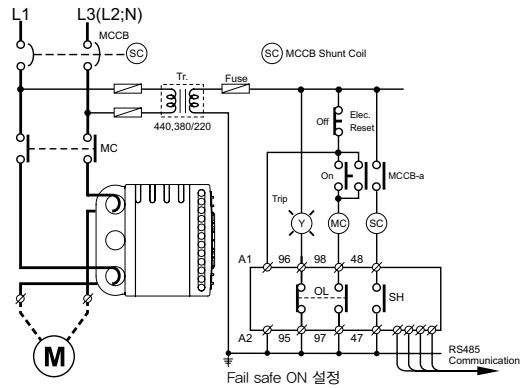
3상 모터 결선도 (FS 설정 ON 시)



3상 모터 결선도 (FS 설정 OFF 시)



3상 모터 결선도 (FS 설정 ON 시)



3상 모터 전선 관통

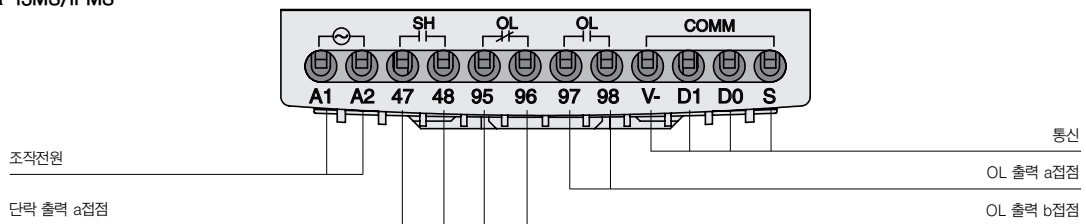


단상 모터 전선 관통




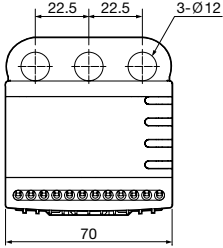
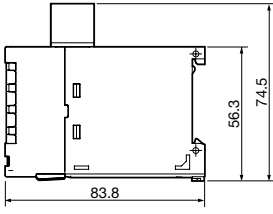
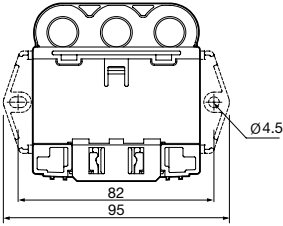

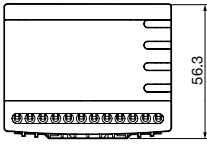
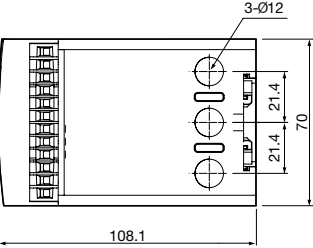
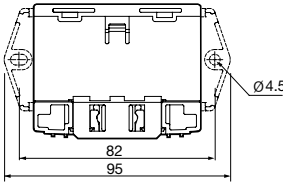

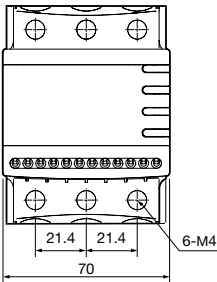
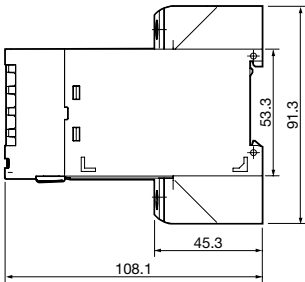
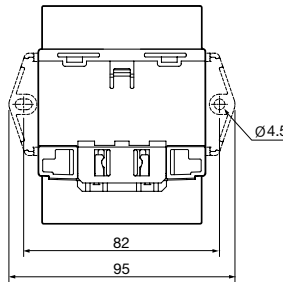
## 입출력 단자 구성도

EOCR-i3MS/iFMS




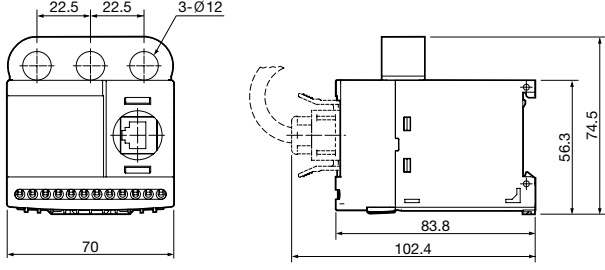
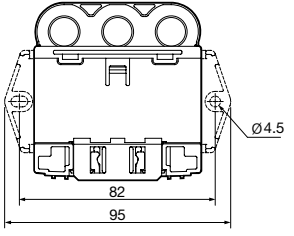

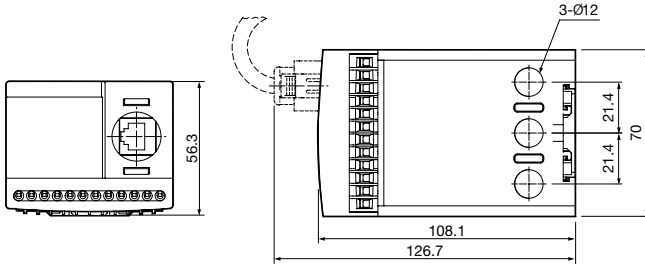
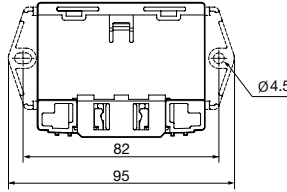

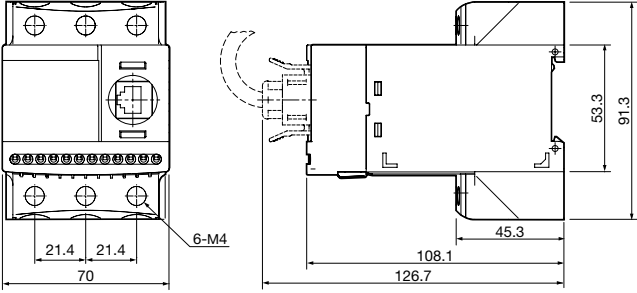
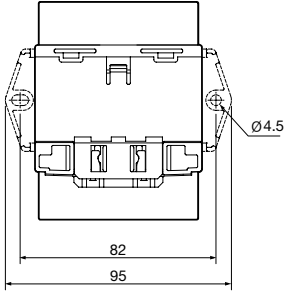

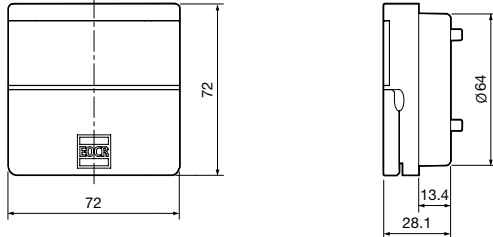
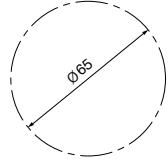
# EOCR-i3MS/iFMS

## 치수도

 <p>EOCR-i3MS (Window Type)</p>		 <p>PANEL &amp; DIN RAIL TYPE</p>	 <p>MOUNTING HOLE SIZE</p>
 <p>EOCR-i3MS (Bottom Hole)</p>		 <p>PANEL &amp; DIN RAIL TYPE</p>	 <p>MOUNTING HOLE SIZE</p>
 <p>EOCR-i3MS (단자대 부착)</p>		 <p>PANEL &amp; DIN RAIL TYPE</p>	 <p>MOUNTING HOLE SIZE</p>

# EOCR-i3MS/iFMS

## 치수도

 <p>EOCR-iFMS (Window Type)</p>	 <p>PANEL &amp; DIN RAIL TYPE</p>	 <p>MOUNTING HOLE SIZE</p>
 <p>EOCR-iFMS (Bottom Hole)</p>	 <p>PANEL &amp; DIN RAIL TYPE</p>	 <p>MOUNTING HOLE SIZE</p>
 <p>EOCR-iFMS (단자대 부착)</p>	 <p>PANEL &amp; DIN RAIL TYPE</p>	 <p>MOUNTING HOLE SIZE</p>
 <p>EOCR-PDM</p>		 <p>MOUNTING HOLE SIZE</p>

# EOCR-i3MS/iFMS


## 주문사항

Reference		CT 구조	전류범위[A]	출력접점	조작전원		비고	
					전압	주파수		
 Window CT   Bottom CT   Terminal	i3MS-	WRDBW	Window Hole	0.5 ~ 20A	b-a	DC/AC 24V	-	
		WRDBH	Bottom Hole					
		WRDBT	Terminal					
		WRDUW	Window Hole	0.5 ~ 20A	b-a	AC/DC 100~240V	50/60Hz	
		WRDUH	Bottom Hole					
		WRDUT	Terminal					
 Window CT   Bottom CT   Terminal	iFMS-	WRDBW	Window Hole	0.5 ~ 20A	b-a	DC/AC 24V	-	
		WRDBH	Bottom Hole					
		WRDBT	Terminal					
		WRDUW	Window Hole	0.5 ~ 20A	b-a	AC/DC 100~240V	50/60Hz	
		WRDUH	Bottom Hole					
		WRDUT	Terminal					

# EOCR-i3MS/iFMS

외장 3CT 조합형 (전류범위가 60A 이상일 때)

Reference		CT 구조	전류범위[A]	출력접점	조작전원		비고
					전압	주파수	
	i3MS-	H1DBW	100A	b-a	DC/AC 24V	-	
		HHDBW	150A				
		H2DBW	200A				
		H3DBW	300A				
		H4DBW	400A				
	H1DUW	100A	b-a	AC/DC 100~240V	50/60Hz		
	HHDUW	150A					
	H2DUW	200A					
	H3DUW	300A					
	H4DUW	400A					
	iFMS-	H1DBW	100A	b-a	DC/AC 24V	-	
		HHDBW	150A				
		H2DBW	200A				
		H3DBW	300A				
		H4DBW	400A				
	H1DUW	100A	b-a	AC/DC 100~240V	50/60Hz		
	HHDUW	150A					
	H2DUW	200A					
	H3DUW	300A					
	H4DUW	400A					

Reference		사양	비고	
	CABLE-	RJ45-00H	0.5M	기타 다른케이블 길이는 특별 주문 가능합니다.
		RJ45-001	1M	
		RJ45-01H	1.5M	
		RJ45-002	2M	
		RJ45-003	3M	

# EOCR-i3MS/iFMS

## 주문방법

EOCR-i3MS를 주문할 경우

**i 3 M S - W R D U W L**  
 ① ② ③ ④ ⑤

① 전류범위	WR	0.5~20A
	H1	100:5A 3CT 조합형
	HH	150:5A 3CT 조합형
	H2	200:5A 3CT 조합형
	H3	300:5A 3CT 조합형
② 출력접점형태	H4	400:5A 3CT 조합형
	D	b(95-96), a(47-48)
③ 조작전원/주파수	B	DC/AC 24V
	U	AC/DC 100~240V
④ CT 형태	W	Window 관통형
	H	Bottom 관통형
	T	Terminal 형
⑤ 저주파수 운전	L	20Hz 이하의 저주파수 운전 지원

Cable을 주문할 경우

**C A B L E - R J 4 5 - 0 0 1**  
 ① ②

① Cable 접속 사양	RJ45	
② Cable 길이	00H	0.5M
	001	1M
	01H	1.5M
	002	2M
	003	3M
	기타	주문사양(400M 까지 가능)

EOCR-iFMS를 주문할 경우

**i F M S - W R D U W L**  
 ① ② ③ ④ ⑤

① 전류범위	WR	0.5~20A
	H1	100:5A 3CT 조합형
	HH	150:5A 3CT 조합형
	H2	200:5A 3CT 조합형
	H3	300:5A 3CT 조합형
② 출력접점형태	H4	400:5A 3CT 조합형
	D	b(95-96), a(47-48)
③ 조작전원/주파수	B	DC/AC 24V
	U	AC/DC 100~240V
④ CT 형태	W	Window 관통형
	H	Bottom 관통형
	T	Terminal 형
⑤ 저주파수 운전	L	20Hz 이하의 저주파수 운전 지원

※ iFMS에는 디스플레이가 포함되어 있습니다.

※ Cable-RJ45-xxx은 별도로 주문하셔야 합니다.

# EOCR-3DM2/FDM2

EOCR-3DM2 패널내장형



EOCR-FDM2 패널매입형



EOCR-3DM2 패널내장 · 단자대형



EOCR-FDM2 패널매입 · 단자대형



## 주요 특징

- MCU (Micro-Controller Unit) 내장
- Real Time Processing/High Precision
- 보호 기능 : 과전류, 부족전류, 결상, 역상, 불평형, 기동중 구속, 운전중 구속 기능
- 경고 기능, 운전시간 저장기능, 고장원인 저장기능, 재기동 제한기능, Fail Safe기능
- 모니터링 기능 강화 : 3상 전류, 경고 및 동작 원인
- Bar graph 표시기능
- 3상 및 단상 겸용
- 3상 전류 순환표시 기능
- FDM2인 경우 표시 창을 떼어내도 보호기능과 동작에 문제 발생안함.
- RoHS 적용



# EOCR-3DM2/FDM2

## 보호기능

항 목	동작 조건 / 설정 범위	동작 시간
과전류	외부 CT 없이 - 정한시 : 0.5~80A, 반한시 : 0.5~32A 저전류 설정 이하는 설정 안됨.	정한시 : 0.2~30초 설정가능 반한시(In & th): 1~30 Class
저전류	0.5~79A. 과전류 설정 미만으로 설정이 가능	정한시 : 0.5~30초 설정 가능
결 상	동작 여부 설정가능	0.5~5초 설정가능
역 상	동작 여부 설정가능	0.15초 이내
Stall	과전류 설정의 배수로 설정함. 기동 중에만 적용됨. 2~8배, 과전류 설정×Stall이 250A 초과하여 설정 불가능	D-Time 경과 후 0.5초 이내
Jam	과전류 설정의 배수로 설정함. 운전 중에만 적용됨. 1.5~5배, 과전류 설정×Jam이 250A 초과하여 설정 불가능	0.2~10초 설정가능
불평형	전류 불평형율% = (최대 상전류-최소 상전류)/최대 상전류×100 10~50% 설정 가능	1~10초 설정가능

## 보조기능

3상/단상 선택	선택에 의해 다른 조작 없이 3상 또는 단상 모터에 사용 가능
동작 특성 선택	정한시/반한시를 사용자의 임의로 선택하여 사용 가능
CT 비율 선택	60A 이상의 대형 모터 또는 0.5A 이하의 소형 모터에 사용할 때에도 실전류를 표시
Fail Safe 선택	계전기의 조작전원의 인가 또는 계전기의 이상을 체크하는 기능으로 선택 사용 가능
경보	과전류로 동작하기 전에 사전 경보를 출력하여 트립을 방지하는 기능 또는 선택에 의해 여러가지로 사용이 가능한 기능 (경보(Alert) 동작 특성 표를 참조하여 사용하면 편리함)
총 운전시간 저장	총 운전한 시간이 누적되어 저장되는 기능으로 삭제 또는 변경이 불가능한 기능
운전시간	설정 또는 삭제가 가능한 운전 시간 저장기능으로 설정한 시간이 지나면 확인이 가능한 기능
복귀 방법 선택	수동/자동/전기적 복귀 선택기능
동작 이력 저장	최근에 동작한 원인과 동작시의 전류를 3회까지 저장하고 운전 중에도 확인이 가능한 기능
재기동 제한	자동 복귀를 설정했을 경우 30분내에 자동으로 복귀하는 횟수를 제한하는 기능

# EOCR-3DM2/FDM2

## 정격사양

기능 및 특성		정격사양	
과전류	정격전류 조정범위(A)	정한시 : 0.5~80A. 80A 이상 : 외부 CT 사용	
		반한시 : 0.5~32A. 32A 이상 : 외부 CT 사용	
저전류	정격전류 조정범위(A)	0.5~과전류 설정치 이하 또는 oFF(적용하지 않을 때)	
동작 시간특성		정한시(Definite)/반한시(Inverse)	
시간설정	기동지연(dt)	0~200초	
	과전류/정한시 동작시간(ot)	0.2~30초	
	과전류/반한시 특성곡선(cIS)	1~30 Class	
	저전류/동작시간(ut)	0.5~30초	
	자동복귀 시간	0.5초~20분	
제어전원	전압	100~240VAC/DC(85%~110%, Free Voltage), 24VAC/DC	
	주파수	50/60Hz	
	소비전력	7VA 이하	
출력접점	용량	3A/250VAC 저항부하	
	구성	과전류 : 1a1b, 경보 또는 부족전류 : 1a	
표시기능	7 Segment LED	3상 전류표시, 트립 원인 표시, 설정값 표시 및 설정항목 표시	
	Bar graph	65~100%	
취부방식		Panel 내장형/Din Rail(3DM2), Panel 매입형(FDM2)	
절연저항	회로와 외함	DC 500V 10M $\Omega$ 이상	
절연내압	회로와 외함	2kV, 50/60Hz, 1 Min	
	접점 상호간	1kV, 50/60Hz, 1 Min	
	회로간	1.5kV, 50/60Hz, 1 Min	
Electrostatic Discharge(ESD)	IEC61000-4-2	Level 3 : Air Discharge : $\pm 8$ kV, Contact Discharge : $\pm 6$ kV	
Radiated Disturbance	IEC61000-4-3	Level 3 : 10V/m, 80~1000MHz	
Conducted Disturbance	IEC61000-4-6	Level 3 : 10V, 0.15~80MHz	
EFT/Burst	IEC61000-4-4	Level 3 : $\pm 2$ kV, 1 Min	
Surge	IEC61000-4-5	Level 3 : $1.2 \times 50\mu s$ , $\pm 2$ kV(0°, 90°, 180°, 270°)	
Emission	CISPR11	Class A(Conducted and Radiated)	
사용환경	온도	저장(Store)	-40°C~+85°C
		운전(Operation)	-20°C~+60°C
	습도	30~85% RH(결로가 없는 상태)	
치수	Window Type	70W×74.5H×83.8D	
	Bottom Hole Type	70W×56.3H×108.1D	
중량		<b>3DM2</b>	<b>FDM2</b>
	Window Type	258g	243g
	Bottom Hole Type	292g	276g
	PDM(Cable-3M 기준)	-	125g(120g)

## 과전류 동작시간 특성곡선

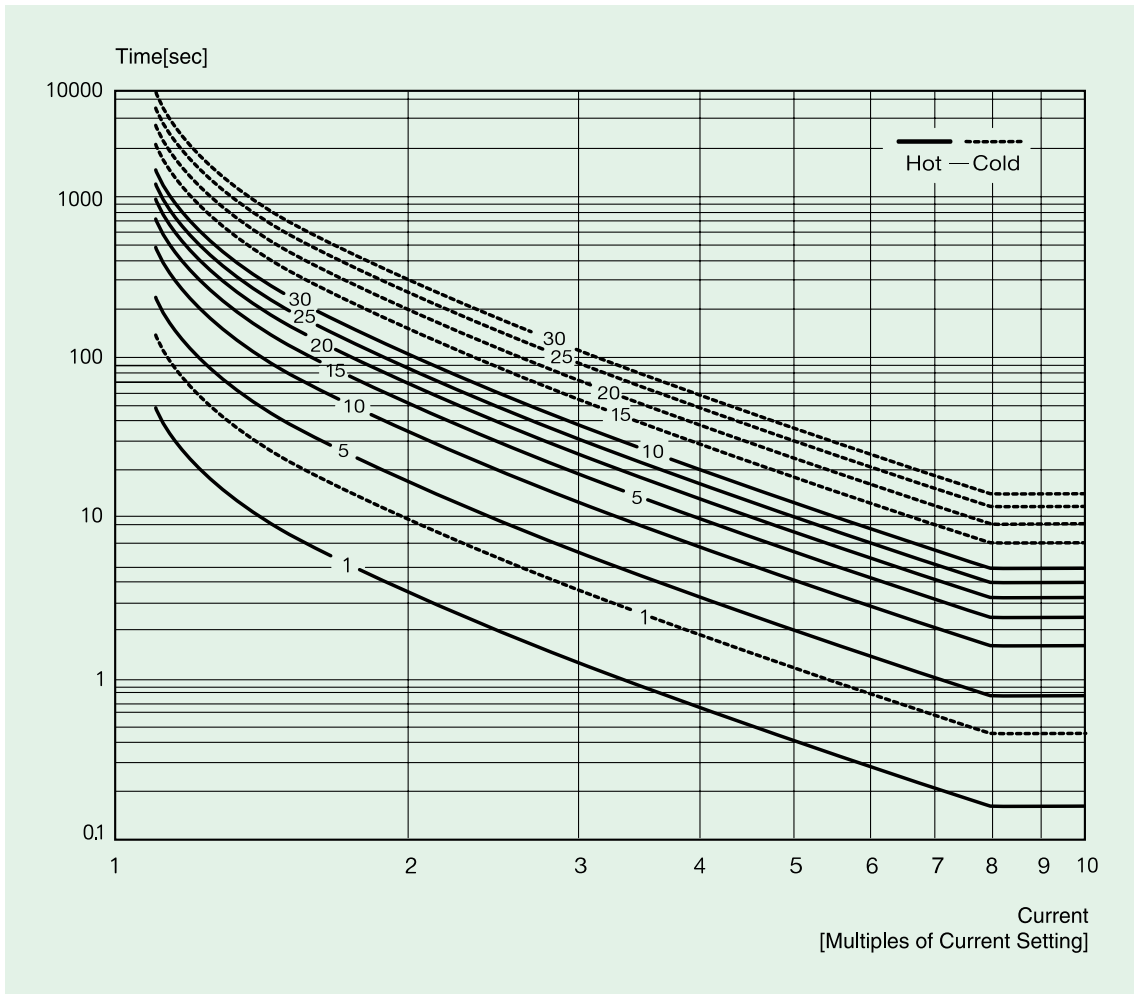


표1. 과전류보호 반한시 동작특성 (0.5~32A)

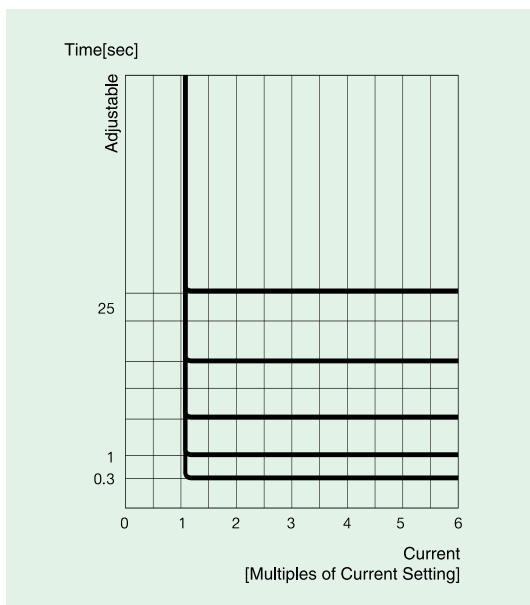


표2. 과전류보호 정한시 동작특성곡선

# EOCR-3DM2/FDM2

## 전류설정범위표

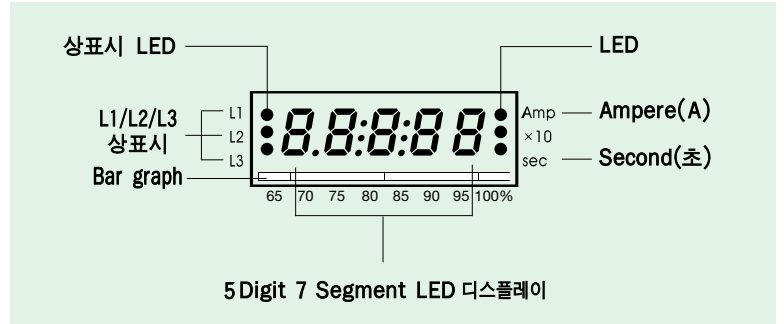
설정 범위	CT 관통횟수	외부 CT 변류비	CT 설정	비고
0.25 ~ 3A	2	CT 조합 없음	ct: 2t	0.5A 이하 전류
0.1 ~ 1.2A	5	CT 조합 없음	ct: 5t	0.5A 이하 전류
0.5 ~ 32A	1	CT 조합 없음	ct:nan	반한시
0.5 ~ 80A	1	CT 조합 없음	ct:nan	정한시
10 ~120A	1	100 : 5	ct:100	
15 ~180A	1	150 : 5	ct:150	
20 ~240A	1	200 : 5	ct:200	
30 ~ 360A	1	300 : 5	ct:300	
40 ~ 480A	1	400 : 5	ct:400	
50 ~ 600A	1	500 : 5	ct:500	
60 ~ 720A	1	600 : 5	ct:600	
75 ~ 900A	1	750 : 5	ct:750	
80 ~ 960A	1	800 : 5	ct:800	

# EOCR-3DM2/FDM2

## 디스플레이 정면도



3상의 운전전류를 EOCR 전면에 설치된 5 Digit 7 Segment 디지털 모니터에 상 표시와 함께 2초 간격으로 자동순환 표시되는 디지털 3상 전류계 기능입니다.



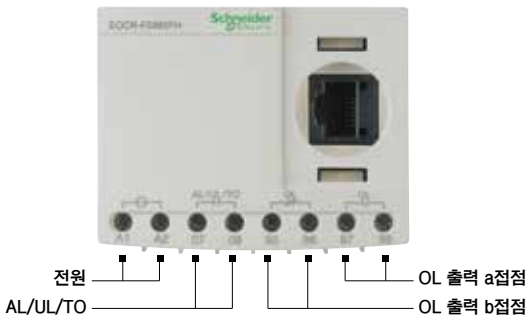
### 7 Segment LED

제어판넬 어느 방향에서나 반사로 인한 사용자의 식별 오류를 없애기 위해 문자 크기가 크고 안정감을 주는 배경색을 적용하였습니다.



### Bar graph

- OC(과전류 보호)설정 전류에 대한 현재의 운전전류의 비율을 나타내므로 모터의 부하 상태를 알 수 있습니다.
- OC설정치를 모터의 정격전류로 하면 Bar graph가 표시하는 %는 모터의 부하율을 나타냅니다.
- 과전류 설정치에 대한 현재 흐르고 있는 전류의 비율을 표시, 즉, % 표시 = (현재의 전류/설정전류) × 100%
- 65%이하의 전류일 경우에 보이지 않습니다.
- 예를 들면, 과전류 설정을 4.5A로 했을 경우 흐르는 전류가 3.6A이면 80%까지의 LED가 켜지고, 2.92A 이하의 전류에서는 켜지지 않으며, 4.5A이상 이 흐르면 100%(빨간색)까지 켜져서 과부하 상태를 나타냅니다.



### 각 상의 표시

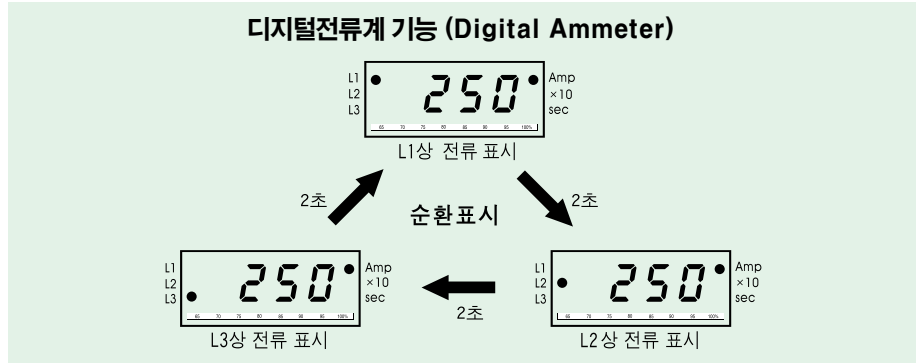
- 과전류, Stall 및 Jam 동작시에는 제일 높은 전류의 상을 표시
- 저전류와 전류 불평형으로 동작시에는 제일 낮은 전류의 상을 표시
- 결상 동작시 결상된 상을 표시
- 운전중에는 상 표시와 그 상의 전류를 표시

**Amp** : Ampere로 전류를 나타낼 때 LED가 ON이 됩니다.

× 10 : 표시할 전류가 999 Ampere 이상이 될 때 ON이 되어 10배의 전류를 나타내게 되고, 운전시간 설정시에 10시간 단위로 설정되며 이 LED가 ON이 됩니다.

**Sec** : Second(초)로 시간을 나타낼 때 ON이 됩니다.

## 3상 디지털전류계 기능



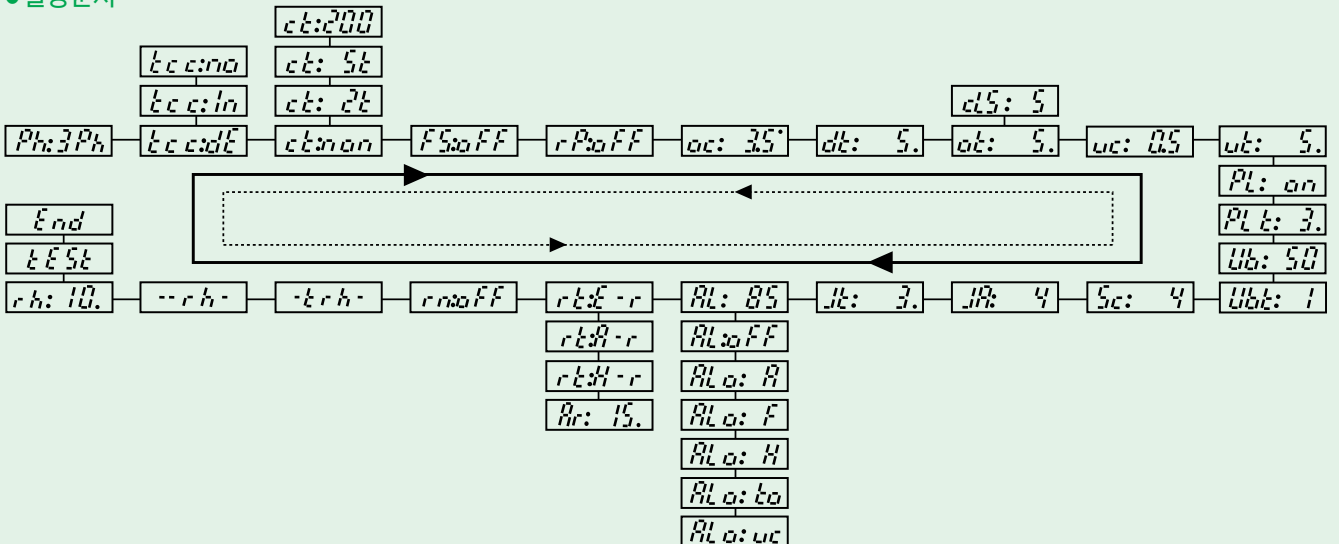
- ※ 운전중 SET 버튼을 한번 누르면 자동순환표시 대신 수동순환표시로 되며 수동순환모드에서는 SET(store) 버튼을 한번 누를때마다 위의 순서대로 순환하므로 필요시 어느 한 상의 전류를 고정시켜 집중관리가 가능합니다.
- ※ ESC 버튼을 한번 누르면 자동순환표시로 되돌아갑니다.

## 버튼스위치 역할 및 설정순서

버튼표시	기능설명
▲ UP ▼ DN	UP 또는 DN 버튼을 눌러 설정 하려고 하는 메뉴를 찾습니다. 메뉴는 설정순서 및 표시의 설명을 참조합니다.
SET	SET 버튼을 한번 눌러 설정을 시작한다는 신호를 계전기에 보냅니다. 이때 설정하고자 하는 숫자나 문자가 깜박거리기 시작합니다. 설정이 가능하다는 것을 알리는 신호입니다.
▲ UP ▼ DN	UP 또는 DN 버튼을 눌러 설정하려고 하는 숫자나 문자를 찾습니다.
SET	설정하려고 하는 문자나 숫자가 표시되면 SET 버튼을 눌러 계전기에 기억시킵니다. 깜박이던 문자나 숫자가 멈춘다. 설정이 기억 되었음을 의미합니다.
ESC	ESC 버튼을 누르면 전류 표시로 돌아갑니다. 설정이 끝나고 ESC 버튼을 누르지 않고 50초가 경과하면 자동으로 전류 표시로 돌아옵니다.

- ※ 동작이력(Fault History) 확인 : 전류순환표시에서 ESC 버튼을 5초 이상 누르면 가장 최근 동작 원인과 동작상의 전류 또는 동작 상이 표시되며, DN 버튼을 다시 누르면 DN 버튼을 누를 때마다 R상, S상, T상, (지락전류)가 차례로 표시되며, 그 이전 동작이력을 확인하려면 DN 버튼을 다시 누르면 동작 정보가 표시됩니다. 동작 정보가 표시되는 동안 Bar graph는 가장 최근 동작 내용 표시동안에는 100% LED만 켜지며, 그 이전 동작 내용 표시 동안에는 95%와 100% LED 2개가 켜지며, 가장 오래된 동작 내용이 표시되는 동안에는 90%, 95%, 그리고 100% LED 3개가 켜집니다.
- 동작이력 확인 도중에 ESC를 짧게 누르면 전류순환표시로 전환되며, UP 또는 DN 버튼을 누르면 고장 전류 표시일 때는 좌측 L1, L2, L3 LED중에 해당 상의 LED가 표시되며, 다른 고장 정보 표시에는 고장 항목 정보가 함께 표시됩니다. 고장이력은 최대 3개까지 저장되며, 3개가 초과되면 가장 오래된 고장이력이 지워집니다.

### ● 설정순서



## 기능설정순서 및 설정 메뉴

순서	기능 설정	표시	내용	Default
1	단상 · 3상 선택	Ph: 3Ph Ph: 1Ph	3상의 경우에는 Ph:3Ph을, 단상에 사용할 경우에는 Ph:1Ph을 설정하여 사용해야 합니다. 단상을 선택하면 역상, 결상 및 불평형 기능과 선택이 없어집니다.	Ph: 3Ph
2	동작특성	tcc:dE tcc:In tcc:no	전류-시간 동작특성(Time-Current Characteristic)으로 dE는 Definite로 정한시를, In은 Inverse로 반한시를 의미하며 no를 선택하면 과전류는 보호하지 않고 과전류 이외의 다른 모든 보호기능은 정상적으로 동작합니다. 이들 동작 특성에 대해서는 별도의 설명을 참조하십시오.	tcc:dE
3	CT비율	ct:non ct:200 ct:2t ct:5t	외부 CT 비율을 선택하는 것으로 정한시를 사용할 경우 80A이상, 반한시 사용의 경우에는 32A 이상에서 외부 CT를 사용하며, CT의 1차전류를 설정합니다. 즉, 200:5 CT를 사용하는 경우 200을 설정하며, 최소전류 이하 적은 전류에 사용할 경우 CT에 전선을 감아서 사용할 때에는 CT를 통과한 수가 두 번일 때에는 2를 5번일 경우에는 5를 설정하고 없을 경우에는 non을 설정합니다.	ct:non
4	Fail Safe	FS: on FS:off	Fail Safe 기능선택으로 조작전원이 인가되면 OL(과부하)출력접점이 a는 b로, b는 a로 전환되며 동작(Trip)되면 원상으로 되돌아갑니다. 이 기능을 선택할 경우에는 ON을 선택하면 됩니다. off를 선택하면 OL 접점의 변화는 없고 동작시에만 상태가 바뀝니다. 용어설명 참조.	FS:off
5	역상	rP: on rP:off	역상(Reverse Phase)기능의 여부를 설정하는 것으로 ON하면 역상기능이 있는 것입니다. off를 설정하면 역상이 입력되어도 동작하지 않습니다. 단상으로 선택하면 이 메뉴는 나타나지 않습니다. 모터를 고정하고 사용하는 곳에서는 off에 설정하고 사용하는 것을 권장합니다.	rP:off
6	과전류 설정	oc: 3.5	Over Current로 원하는 과전류 값을 설정합니다. 단 설정된 부족전류(uc:xx) 설정 이하로는 설정이 되지 않습니다.	oc: 5.0
7	기동 지연 시간	dt: 5.	기동중 과전류, 부족전류, Stall 기능의 동작을 정지시키는 시간의 설정입니다. 단, 결상과역상은 설정 시간내에도 동작하며 기동시에만 작용하며 한번 지나기면 다시 시작하지 않습니다.	dt: 5.
8	과전류 동작시간	ot: 5. cLS: 5	정한시(tcc:dE)를 사용하면 과전류 상태에서 동작시간을 설정하며, 반한시(tcc:In)를 선택하면 동작 특성곡선(Class-cLs)을 선택하도록 되고 선택한 특성곡선에 의해 동작합니다.	ot: 5.
9	저전류 설정	uc: 0.5	저전류-부족전류(Under Current)를 설정하는 것으로 무부하 전류에 설정하면 됩니다. 과전류 이상의 설정은 되지 않습니다.	uc:off
10	저전류 동작시간	ut: 5.	저전류 동작시간(Under Current Operating Time)으로 설정된 저전류 이하의 전류가 흐르면 동작하는 시간을 설정합니다. 저전류 설정을 off에 설정하면 이 메뉴는 나타나지 않습니다.	ut: 5.
11	결상	PL: on PL:off	Single Phasing-결상(Phase Loss) 보호기능의 설정으로 보호를 원하면 PL: ON을 선택하면 됩니다. 단상으로 선택하면 이 메뉴는 나타나지 않습니다.	PL: on
12	결상 동작 시간	PLt: 3.	결상 동작시간(Phase Loss Operating Time)으로 결상이 발생 했을 때 동작하는 시간을 0.5~5초까지 선택할 수 있습니다. PL:off를 선택하거나 단상으로 선택하면 이 메뉴는 자동으로 표시되지 않습니다.	PLt: 2.
13	불평형	Ub: 15	전류 불평형(Unbalanced Current)을 %로 설정합니다. 이 기능이 필요 없을 경우에는 off에 설정합니다. 단상으로 선택하면 이 메뉴는 나타나지 않습니다. 불 평형율=(최대 상전류-최소 상전류)/최대 상전류×100%	Ub: 50
14	불평형 동작시간	Ubt: 5	불평형 동작시간으로 1~10초까지 설정 가능합니다. Ub : OFF 이거나 단상으로 선택하면 이 메뉴는 나타나지 않습니다.	Ubt: 5.
15	Stall	Sc: 4	기동중 구속전류(Stall Current) 설정으로 과전류 설정(oc: xx)값의 배수로 설정합니다. 기동시에만 적용되며 기동지연시간(D-Time)이 끝난후 0.5초 이내에 동작합니다. D-Time을 0으로 설정하면 이 메뉴는 나타나지 않습니다.	Sc: 4
16	Jam	Jr: 4	운전중 구속(Jam)으로 과전류 설정값(oc:xx)의 배수로 설정하며 운전중 급격한 부하의 증가가 발생했을 때 보호하는 기능입니다.	Jr: 4

## 기능설정순서 및 설정 메뉴

순서	설정 내용	표시	내용	Default
17	Jam 동작시간	<code>jt: 3.</code>	Jam 동작시간(Jam Operating Time)으로 운전중 Jam이 발생했을 때 동작시간을 설정합니다.	<code>jt: 5.</code>
18	경보	<code>AL: 85</code> <code>AL: oFF</code>	경보(Alert)설정으로 과전류 설정의 %로 설정합니다. 설정된 %이상의 전류가 감지되면 ALo:xx(경보출력) 설정형태에 따라 07-08단자에서 출력이 나옵니다. -41Page 참조	<code>AL: oFF</code>
		<code>ALo: A</code>	경보출력 형태(Alert Output)로 Ampere Relay를 의미하고, 전류가 감지되면 07-08이 불고 전류가 없으면 개방됩니다.	
		<code>ALo: F</code>	Flickering의 의미로 출력부에 전등을 달면 전등이 깜박거린다는 뜻으로 설정 %이상의 전류가 흐르면 Close-Open을 반복하는 출력이 됩니다.	
		<code>ALo: H</code>	Holdidng의 의미로 설정한 %이상의 전류가 흐르면 출력접점이 불고(Close) 전류가 내려가면 개방(Open)되는 출력입니다.	
		<code>ALo: to</code>	Time Out으로 모터 운전시간을 설정 했을 때 이 메뉴를 설정하면 rh:xx 에서 설정한 시간이 지나면 출력접점이 1초 Close 1초 Open을 반복하여 시간이 지났음을 알려주는 신호로 사용합니다.	
		<code>ALo: uc</code>	Under Current 출력 전용으로 사용하기 위한 메뉴입니다. 저전류가 발생하면 출력 접점이 붙습니다. 다른 출력을 선택하면 이 저전류가 발생하면 과전류 출력과 공용하게 됩니다.	
19	복귀방법	<code>rt: E-r</code>	전기적 복귀(Electric Reset)으로 EOCR에 공급한 전원을 차단하면 복귀하는 방법으로 원방에서 복귀가 가능하므로 원방 복귀라고도 합니다.	<code>rt: E-r</code>
		<code>rt: H-r</code>	수동복귀(Manual Reset)으로 EOCR의 전면에 있는 ESC 버튼으로만 복귀가 가능합니다. 동작원인을 확인하고 복귀시켜야 하는 경우에 사용합니다.	
		<code>rt: A-r</code> <code>Ar: 15.</code>	자동복귀(Auto-Reset)으로 EOCR동작후 설정한 시간에 자동으로 복귀시키는 메뉴입니다. 0.5초~20분까지 설정이 가능합니다.	
		<code>Ar: 20n</code>	역상, 결상, Stall 및 Jam으로 동작하면 자동복귀 하지 않습니다.	
20 재	기동 제한	<code>rn: 3</code>	자동복귀를 선택하고 사용할 경우 연속적인 기동은 기동전류에 의해 발생하는 열이 모터에 축적되어 모터의 소손으로 발전될 가능성이 있어 30분 이내에 재기동이 가능 한 횟수를 정하는 것으로 과도한 열의 축적을 방지 하는 목적에 사용됩니다. oFF, 1~5회까지 선택할 수 있습니다.	<code>rn: oFF</code>
21	총 운전 시간	<code>-trh-</code> <code>033</code>	EOCR을 설치하고 최소 감지전류 이상이 흐르면 운전시간이 누적 되어 총 99,999시간까지 적산됩니다. 최소 표시시간은 1시간 단위입니다. 운전중 이 메뉴에 들어가면 -trh-과 누적시간을 1초 간격으로 반복하여 보여주고, ESC를 누르면 메뉴표시로 돌아옵니다. 표시중에 문제가 발생하면 우선적으로 보호기능이 작동하여 트립하게 됩니다. 적산된 시간은 지우거나 설정이 불가능합니다.	설정 메뉴 아님
22	운전시간 설정	<code>--rh-</code> <code>033</code>	운전시간(Running Hour)표시로 이 메뉴에 들어가면 설정후 부터 운전한 시간이 -rh-와 운전시간을 반복하여 보여줍니다. 모터가 정지시 <code>rh: oFF</code> 설정하면 운전시간이 삭제되고 다시 설정하면 운전시간이 설정되어 ALo:to로 설정하면 설정시간이 지나면 07-08접점의 출력이 나옵니다.	설정 메뉴 아님
23	운전시간 출력	<code>rh: 10.</code>	<code>ALo: to</code> 로 설정시에 누적된 운전시간이 설정된 시간을 경과하면 07-08 출력이 나옵니다. 모터 운전중에는 표시되지 않으며 모터 정지시에 oFF를 선택하면 누적된 운전 시간이 지워집니다. 10시간 단위로 9,990 시간까지 설정 가능합니다.	<code>rh: oFF</code>
24	시험	<code>tEst</code>	모터가 정지시에 이 메뉴를 선택하면 tEst가 깜빡이면서 3초후 설정된 O-Time를 Countdown 후 End 표시를 하며 출력은 트립상태가 됩니다. ESC를 누르면 전류 표시로 돌아옵니다. 모터가 운전 상태일 경우에는 이 메뉴는 나타나지 않습니다. 트립을 방지하기 위함입니다.	설정 메뉴 아님
25	완료	<code>End</code>	이것은 설정 메뉴가 아니고 tEst의 경우 완료를 표시하는 것입니다. Test가 끝나 End된 것도 동작이력에 저장됩니다.	설정 메뉴 아님

\* 운전중 설정을 변경할 경우에는 위 순서의 5번항까지는 운전중 설정이 되지 않음.



# EOCR-3DM2/FDM2

## 경보 (Alert) 동작 특성표

- ALo“A”: Ampere Relay기능(전류가 흐르면 여자, Close 되는 기능)
- ALo“F”: 감박거림(전류가 흐르면 Close되고 AL설정치 이상의 전류에서 Close, Open을 반복하는 기능)
- ALo“H”: ON~oFF출력형태(AL설정치 이상에서 Close되는 기능)
- ALo“uc”: AL출력이“uc”(부족전류) 출력접점으로 전환됨.
- ALo“to”: 운전시간이 rh로 설정한 시간을 초과하면 출력접점이 Close, Open을 반복하는 기능

부하 상태	부하 정지	기동중	정상운전	경보설정치 이상에서 운전	트립
ALo설정					
Aux “A”					
Flicker “F”				1초 ←→	
Hold “H”				1초 ←→	

## 동작원인표시 및 확인방법

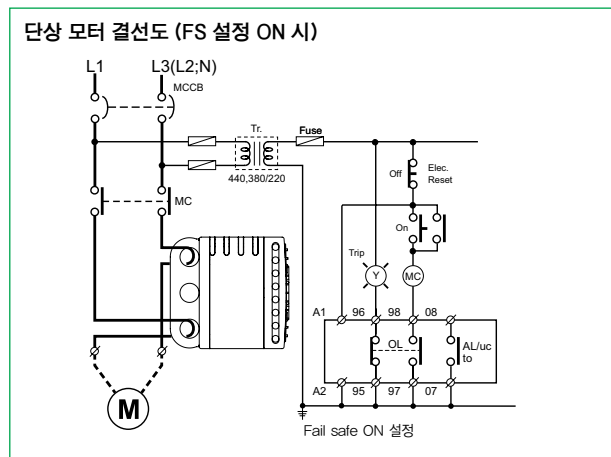
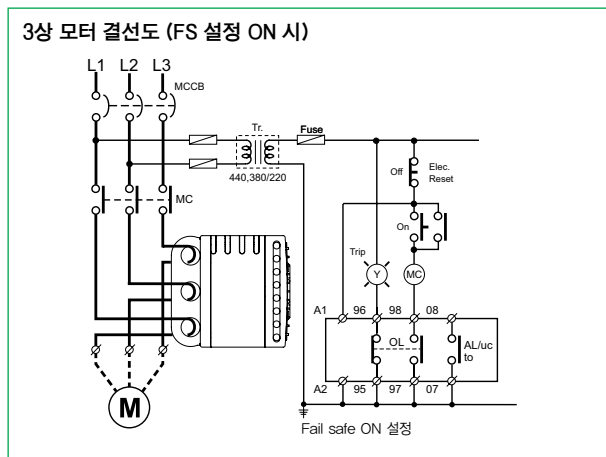
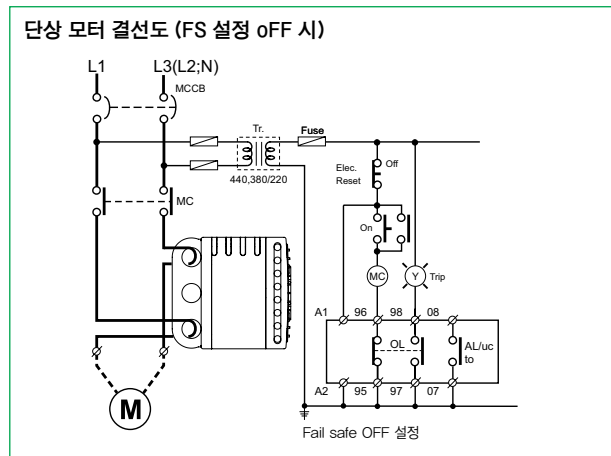
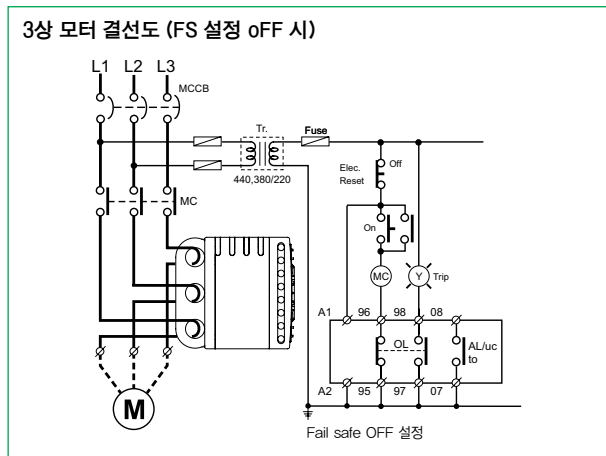
트립이 발생하면 동작원인과 각 상의 전류계측값을 저장하고, 표시합니다.  
동작정보는 3회까지 저장이 되며 모터가 정지 중이거나 운전 중에 검색이 가능합니다.

동작 표시 (Trip Indication)					
동작 (Trip)			동작 시에 UP/ DN 버튼을 눌러 각상의 전류를 확인 가능		
동작 원인	표시	표시 내용	L1 LED 켜짐	L2 LED 켜짐	L3 LED 켜짐
과 전 류		과전류로 동작한 가장 높은 상 전류와 상을 표시합니다.			
결 상		결상된 상을 표시합니다.			
역 상		역상으로 동작됨을 표시합니다.			
Stall		기동중 구속으로 동작한 가장 높은 상전류와 상을 표시합니다.			
Jam		운전중 구속으로 동작한 가장 높은 상전류와 상을 표시합니다.			
불평형		불평형률이 가장 큰 상전류와 상을 표시합니다.			
부족 전류		부족전류로 동작한 가장 낮은 상전류와 상을 표시합니다.			
기동 제한		기동제한 회수가 넘어 재기동이 불가함을 표시합니다.	UP/DN은 동작하지 않으며, 제어전원을 OFF하거나 ESC 버튼을 눌러야 해제됩니다.		

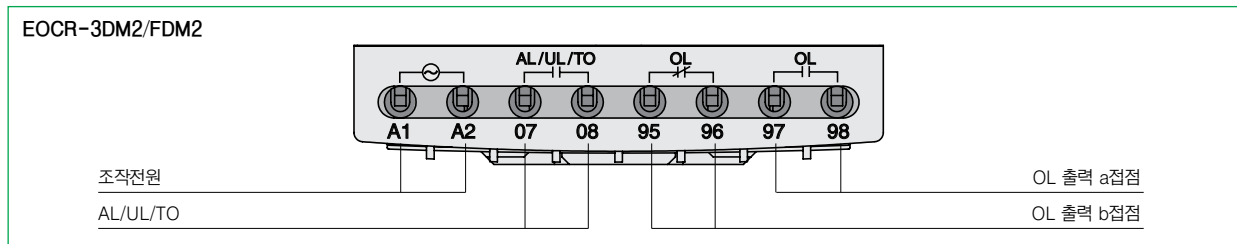
# EOCR-3DM2/FDM2

## 결선도 예시

※ 인버터(Inverter or VSD)와 함께 사용할 경우에는 인버터 2차측에 설치를 권장합니다.


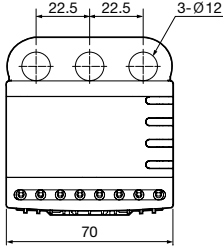
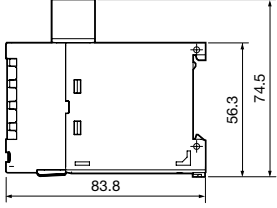
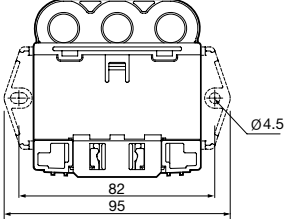

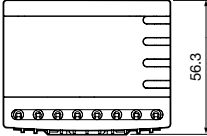
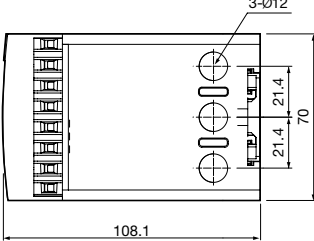
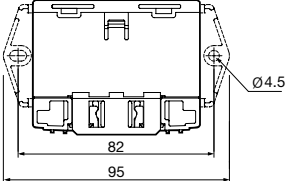

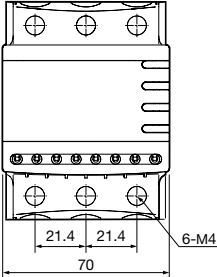
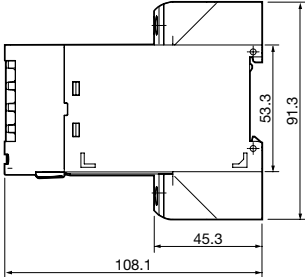
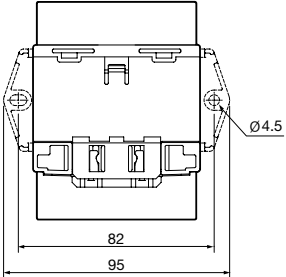


## 입출력 단자 구성도




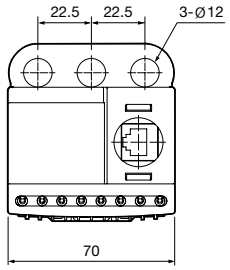
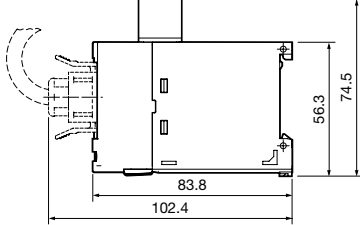
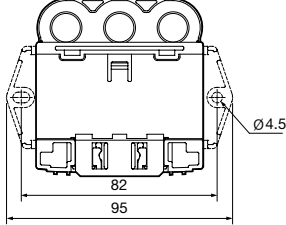

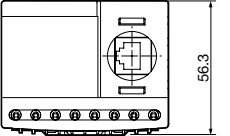
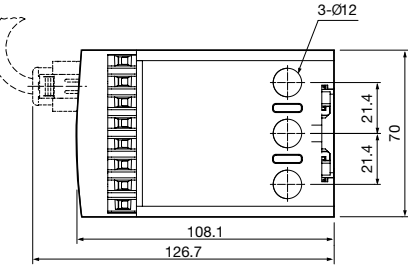
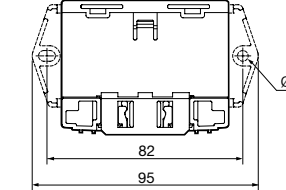

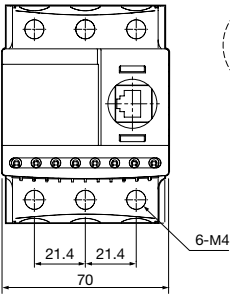
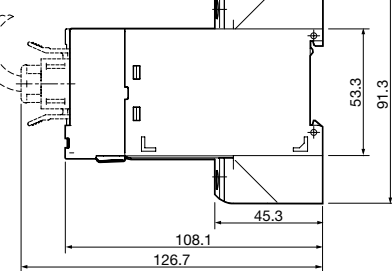
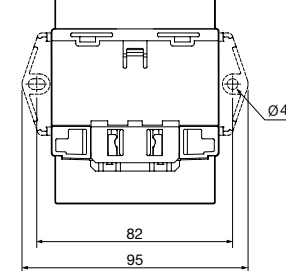

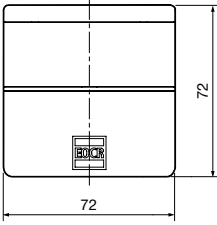
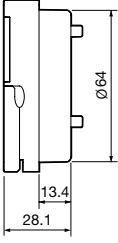
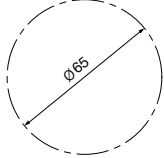
# EOCR-3DM2/FDM2

## 치수도

 <p>EOCR-3DM2 (Window Type)</p>		 <p>PANEL &amp; DIN RAIL TYPE</p>	 <p>MOUNTING HOLE SIZE</p>
 <p>EOCR-3DM2 (Bottom Hole)</p>		 <p>PANEL &amp; DIN RAIL TYPE</p>	 <p>MOUNTING HOLE SIZE</p>
 <p>EOCR-3DM2 (단자대 부착)</p>		 <p>PANEL &amp; DIN RAIL TYPE</p>	 <p>MOUNTING HOLE SIZE</p>

# EOCR-3DM2/FDM2

## 치수도

 <p>EOCR-FDM2 (Window Type)</p>	 <p>22.5 22.5 3-Ø12 70</p>	 <p>83.8 102.4 56.3 74.5</p> <p>PANEL &amp; DIN RAIL TYPE</p>	 <p>Ø4.5 82 95</p> <p>MOUNTING HOLE SIZE</p>
 <p>EOCR-FDM2 (Bottom Hole)</p>	 <p>56.3</p>	 <p>3-Ø12 108.1 126.7 21.4 21.4 70</p> <p>PANEL &amp; DIN RAIL TYPE</p>	 <p>Ø4.5 82 95</p> <p>MOUNTING HOLE SIZE</p>
 <p>EOCR-FDM2 (단자대 부착)</p>	 <p>21.4 21.4 6-M4 70</p>	 <p>108.1 126.7 45.3 53.3 91.3</p> <p>PANEL &amp; DIN RAIL TYPE</p>	 <p>Ø4.5 82 95</p> <p>MOUNTING HOLE SIZE</p>
 <p>EOCR-PDM</p>	 <p>72 72</p>	 <p>Ø64 13.4 28.1</p>	 <p>Ø65</p> <p>MOUNTING HOLE SIZE</p>

# EOCR-3DM2/FDM2

## 주문사양

Reference		CT 구조	전류범위[A]	출력접점	조작전원		비고	
					전압	주파수		
 Window CT   Bottom CT   Terminal	3DM2-	WRDBW	Window Hole	0.5 ~ 80A	b-a	DC/AC 24V	-	
		WRDBH	Bottom Hole					
		WRDBT	Terminal					
		WRDUW	Window Hole	0.5 ~ 80A	b-a	AC/DC 100~240V	50/60Hz	
		WRDUH	Bottom Hole					
		WRDUT	Terminal					
 Window CT   Bottom CT   Terminal	FDM2-	WRDBW	Window Hole	0.5 ~ 80A	b-a	DC/AC 24V	-	
		WRDBH	Bottom Hole					
		WRDBT	Terminal					
		WRDUW	Window Hole	0.5 ~ 80A	b-a	AC/DC 100~240V	50/60Hz	
		WRDUH	Bottom Hole					
		WRDUT	Terminal					

# EOCR-3DM2/FDM2

외장 3CT 조합형 (전류범위가 80A 이상일 때)

Reference		CT 구조	전류범위[A]	출력접점	조작전원		비고
					전압	주파수	
	3DM2-	H1DBW	100A	b-a	DC/AC 24V	-	
		HHDBW	150A				
		H2DBW	200A				
		H3DBW	300A				
		H4DBW	400A				
	Window Hole	H1DUW	100A	b-a	AC/DC 100~240V	50/60Hz	
		HHDUW	150A				
		H2DUW	200A				
		H3DUW	300A				
		H4DUW	400A				
	FDM2-	H1DBW	100A	b-a	DC/AC 24V	-	
		HHDBW	150A				
		H2DBW	200A				
		H3DBW	300A				
		H4DBW	400A				
	Window Hole	H1DUW	100A	b-a	AC/DC 100~240V	50/60Hz	
		HHDUW	150A				
		H2DUW	200A				
		H3DUW	300A				
		H4DUW	400A				

Reference		사양	비고	
	CABLE-	RJ45-00H	0.5M	기타 다른케이블 길이는 특별 주문 가능합니다.
		RJ45-001	1M	
		RJ45-01H	1.5M	
		RJ45-002	2M	
		RJ45-003	3M	

# EOCR-3DM2/FDM2

## 주문방법

EOCR-3DM2를 주문할 경우

**3** **D** **M** **2** - **W** **R** **D** **U** **W** **L**

①      ②      ③      ④      ⑤

① 전류범위	WR	0.5~80A
	H1	100:5A 3CT 조합형
	HH	150:5A 3CT 조합형
	H2	200:5A 3CT 조합형
	H3	300:5A 3CT 조합형
② 출력접점형태	H4	400:5A 3CT 조합형
	D	b(95-96), a(97-98)
③ 조작전원/주파수	B	DC/AC 24V
	U	AC/DC 100~240V
④ CT 형태	W	Window 관통형
	H	Bottom 관통형
	T	Terminal 형
⑤ 저주파수 운전	L	20Hz 이하의 저주파수 운전 지원

Cable을 주문할 경우

**C** **A** **B** **L** **E** - **R** **J** **4** **5** - **0** **0** **1**

①                                      ②

① Cable 접속 사양	RJ45	
② Cable 길이	00H	0.5M
	001	1M
	01H	1.5M
	002	2M
	003	3M
	기타	주문사양(400M 까지 가능)

EOCR-FDM2를 주문할 경우

**F** **D** **M** **2** - **W** **R** **D** **U** **W** **L**

①      ②      ③      ④      ⑤

① 전류범위	WR	0.5~80A
	H1	100:5A 3CT 조합형
	HH	150:5A 3CT 조합형
	H2	200:5A 3CT 조합형
	H3	300:5A 3CT 조합형
② 출력접점형태	H4	400:5A 3CT 조합형
	D	b(95-96), a(97-98)
③ 조작전원/주파수	B	DC/AC 24V
	U	AC/DC 100~240V
④ CT 형태	W	Window 관통형
	H	Bottom 관통형
	T	Terminal 형
⑤ 저주파수 운전	L	20Hz 이하의 저주파수 운전 지원

※ FDM2에는 디스플레이가 포함되어 있습니다.  
 ※ Cable-RJ45-xxx은 별도로 주문하셔야 합니다.

# EOCR-3MZ2/FMZ2

EOCR-3MZ2 패널내장형



EOCR-FMZ2 패널매입형



EOCR-3MZ2 패널내장 · 단자대형



EOCR-FMZ2 패널매입 · 단자대형



## 주요 특징

- MCU (Micro-Controller Unit) 내장
- Real Time Processing/High Precision
- 보호 기능 : 과전류, 부족전류, 결상, 역상, 지락, 불평형, 기동 중 구속, 운전중 구속 기능
- 보조 기능 : 운전시간 저장기능, 고장원인 저장기능, 재기동 제한기능, Fail Safe기능
- 모니터링 기능 강화 : 3상 전류 및 누설전류, 동작 원인
- Bar graph 표시기능
- 3상 및 단상 검용
- 3상 전류 및 누설전류 순환표시 기능
- FMZ2인 경우 표시 창을 떼어내도 보호기능과 동작에 문제 발생안함
- RoHS 적용



# EOCR-3MZ2/FMZ2

## 보호기능

항 목	동작 조건 / 설정 범위	동작 시간
과전류	외부 CT 없이 - 정한시 : 0.5~80A, 반한시 : 0.5~32A 저전류 설정 이하는 설정 안됨	정한시 : 0.2~30초 설정가능 반한시(In & th) : 1~30 Class
저전류	0.5~79A. 과전류 설정 미만으로 설정이 가능	정한시 : 0.5~30초 설정가능
결 상	동작 여부 설정가능	0.5~5초 설정가능
역 상	동작 여부 설정가능	0.15초 이내
Stall	과전류 설정의 배수로 설정함. 기동 중에만 적용 2~8배, 과전류 설정×Stall이 250A 초과하여 설정 불가능	D-Time 경과 후 0.5초 이내
Jam	과전류 설정의 배수로 설정함. 운전 중에만 적용 1.5~5배, 과전류 설정×Jam이 250A 초과하여 설정 불가능	0.2~10초 설정가능
불평형	전류 불평형율% = (최대 상전류-최소 상전류)/최대 상전류×100 10~50% 설정가능	1~10초 설정가능
지락전류	0.03~10A 설정가능	0.05~10초 설정가능

## 보조기능

3상/단상 선택	선택에 의해 다른 조작 없이 3상 또는 단상 모터에 사용 가능
동작 특성 선택	정한시/반한시를 사용자의 임의로 선택하여 사용 가능
CT 비율 선택	60A 이상의 대형 모터 또는 0.5A 이하의 소형 모터에 사용할 때에도 실전류를 표시
Fail Safe 선택	계전기의 조작전원의 인가 또는 계전기의 이상을 체크하는 기능으로 선택 사용 가능
총 운전시간 저장	총 운전한 시간이 누적되어 저장되는 기능으로 삭제 또는 변경이 불가능한 기능
운전시간	설정 또는 삭제가 가능한 운전 시간 저장기능으로 설정한 시간이 지나면 확인이 가능한 기능
복귀 방법 선택	수동/자동/전기적 복귀 선택가능
동작 이력 저장	최근에 동작한 원인과 동작시의 전류를 3회까지 저장하고 운전 중에도 확인이 가능한 기능
재기동 제한	자동 복귀를 설정했을 경우 30분내에 자동으로 복귀하는 횟수를 제한하는 기능
지락 동작 지연시간	기동시 발생하는 누설전류에 의한 동작을 지연시키는 기능

# EOCR-3MZ2/FMZ2

## 정격사양

기능 및 특성		정격사양	
과전류	정격전류 조정범위(A)	정한시 : 0.5~80A. 80A 이상 : 외부 CT 사용	
		반한시 : 0.5~30A. 30A 이상 : 외부 CT 사용	
저전류	정격전류 조정범위(A)	0.5~과전류 설치치 이하 또는 oFF(적용하지 않을 때)	
지락전류	정격전류 조정범위(A)	0.03~10A	
동작 시간특성		정한시(Definite)/반한시(Inverse)	
시간설정	과전류/기동지연(dt)	0~200초	
	과전류/정한시 동작시간(ot)	0.2~30초	
	과전류/반한시 특성곡선(cIS)	1~30 Class	
	저전류/동작시간(ut)	0.5~30초	
	지락전류/동작지연시간(Edt)	0~30초	
	지락전류/동작시간(Et)	0.05~10초	
	자동복귀 시간	0.5초~20분	
제어전원	전압	100~240VAC/DC(85%~110%, Free Voltage), 24VAC/DC	
	주파수	50/60Hz	
	소비전력	7VA 이하	
출력접점	용량	3A/250VAC 저항부하	
	구성	과전류 : 1a 또는 1b, 지락전류 : 1a(입출력 단자 구성도 참조)	
표시기능	7 Segment LED	3상 전류표시, 트립 원인 표시, 설정값 표시 및 설정항목 표시	
	Bar graph	실부하율 표시	
취부방식		Panel 내장형/Din Rail(3MZ2), Panel 매입형(FMZ2)	
절연저항	회로와 외함	DC 500V 10M.Ω 이상	
절연내압	회로와 외함	2kV, 50/60Hz, 1 Min	
	접점 상호간	1kV, 50/60Hz, 1 Min	
	회로간	1.5kV, 50/60Hz, 1 Min	
Electrostatic Discharge (ESD)	IEC61000-4-2	Level 3 : Air Discharge : ±8kV, Contact Discharge : ±6kV	
Radiated Disturbance	IEC61000-4-3	Level 3 : 10V/m, 80~1000MHz	
Conducted Disturbance	IEC61000-4-6	Level 3 : 10V, 0.15~80MHz	
EFT/Burst	IEC61000-4-4	Level 3 : ±2kV, 1 Min	
Surge	IEC61000-4-5	Level 3 : 1.2×50μs, ±2kV(0°, 90°, 180°, 270°)	
Emission	CISPR11	Class A(Conducted and Radiated)	
사용환경	온도	저장(Store)	-40℃~+85℃
		운전(Operation)	-20℃~+60℃
	습도	30~85% RH(결로가 없는 상태)	
치수	Window Type	70W×74.5H×83.8D	
	Bottom Hole Type	70W×56.3H×108.1D	
중량		<b>3MZ2</b>	<b>FMZ2</b>
	Window Type	258g	243g
	Bottom Hole Type	292g	276g
	PDM(Cable: 3M 기준)	-	125g(120g)

## 과전류 동작시간 특성곡선

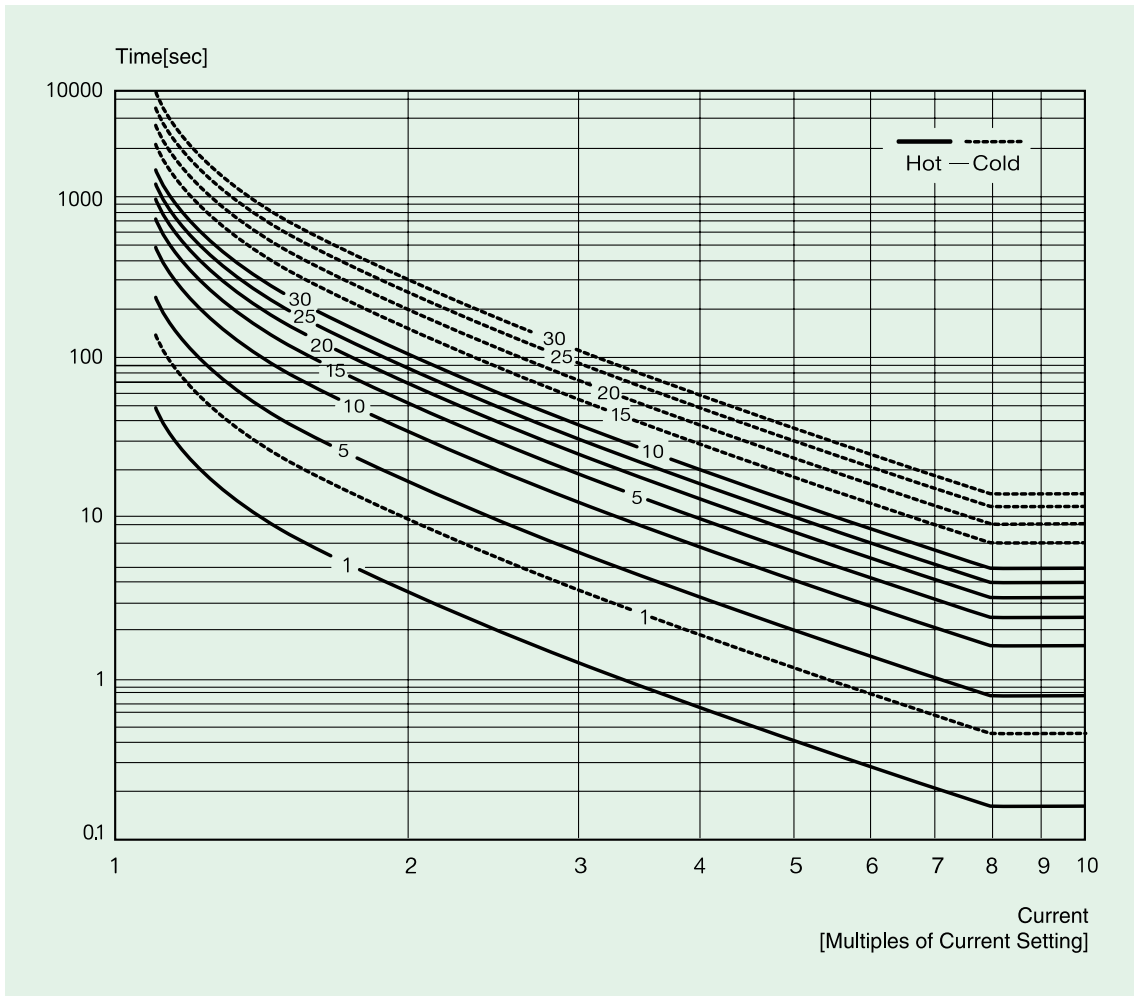


표1. 과전류보호 반한시 동작특성 (0.5~32A)

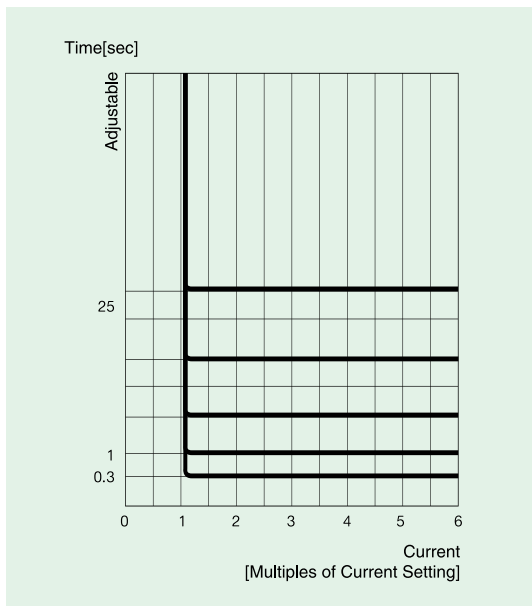


표2. 과전류보호 정한시 동작특성곡선

# EOCR-3MZ2/FMZ2

## 전류설정범위표

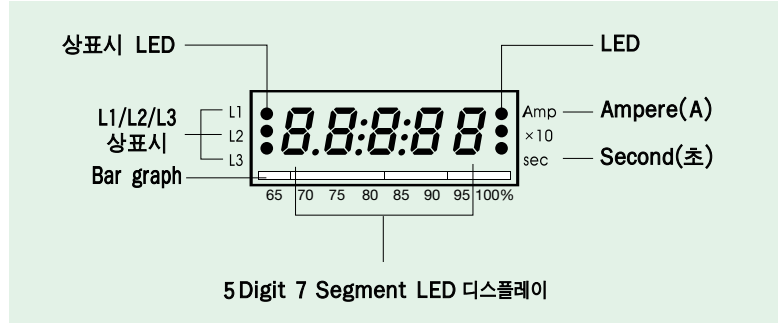
설정 범위	CT 관통횟수	외부 CT 변류비	CT 설정	비고
0.25 ~ 3A	2	CT 조합 없음	ct: 2t	0.5A 이하 전류
0.1 ~ 1.2A	5	CT 조합 없음	ct: 5t	0.5A 이하 전류
0.5 ~ 32A	1	CT 조합 없음	ct:nan	반한시
0.5 ~ 80A	1	CT 조합 없음	ct:nan	정한시
10 ~ 120A	1	100 : 5	ct:100	
15 ~ 180A	1	150 : 5	ct:150	
20 ~ 240A	1	200 : 5	ct:200	
30 ~ 360A	1	300 : 5	ct:300	
40 ~ 480A	1	400 : 5	ct:400	
50 ~ 600A	1	500 : 5	ct:500	
60 ~ 720A	1	600 : 5	ct:600	
75 ~ 900A	1	750 : 5	ct:750	
80 ~ 960A	1	800 : 5	ct:800	

# EOCR-3MZ2/FMZ2

## 디스플레이 정면도



3상의 운전전류를 EOCR 전면에 설치된 5 Digit 7 Segment 디지털 모니터에 상 표시와 함께 2초 간격으로 자동순환 표시되는 디지털 3상 전류계 기능입니다.



### 7 Segment LED

제어판넬 어느 방향에서나 반사로 인한 사용자의 식별 오류를 없애기 위해 문자 크기가 크고 안정감을 주는 배경색을 적용하였습니다.

### Bar graph

- OC(과전류 보호)설정 전류에 대한 현재의 운전전류의 비율을 나타내므로 모터의 부하 상태를 알 수 있습니다.
- OC설정을 모터의 정격전류로 하면 Bar graph가 표시하는 %는 모터의 부하율을 나타냅니다.
- 과전류 설정치에 대한 현재 흐르고 있는 전류의 비율을 표시, 즉, % 표시 = (현재의 전류/설정전류) × 100%
- 65%이하의 전류일 경우에 보이지 않습니다.
- 예를 들면, 과전류 설정을 4.5A로 했을 경우 흐르는 전류가 3.6A이면 80%까지의 LED가 켜지고, 2.92A 이하의 전류에서는 켜지지 않으며, 4.5A 이상이 흐르면 100%(빨간색)까지 켜져서 과부하 상태를 나타냅니다.

### 각 상의 표시

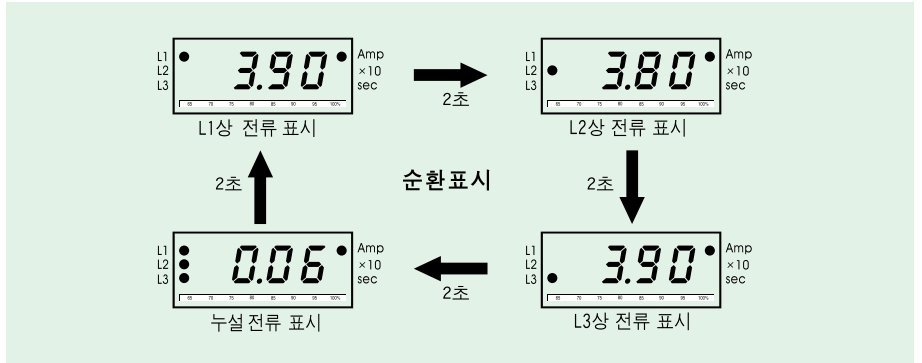
- 과전류, Stall 및 Jam 동작시에는 제일 높은 전류의 상을 표시
- 저전류와 전류 불평형으로 동작시에는 제일 낮은 전류의 상을 표시
- 결상 동작시 결상된 상을 표시
- 운전중에는 상 표시와 그 상의 전류를 표시

**Amp** : Ampere로 전류를 나타낼 때 LED가 ON이 됩니다.

**× 10** : 표시할 전류가 999 Ampere 이상이 될 때 ON이 되어 10배의 전류를 나타내게 되고, 운전시간 설정시에 10시간 단위로 설정되며 이 LED가 ON이 됩니다.

**Sec** : Second(초)로 시간을 나타낼 때 ON이 됩니다.

## 3상 디지털전류계 기능



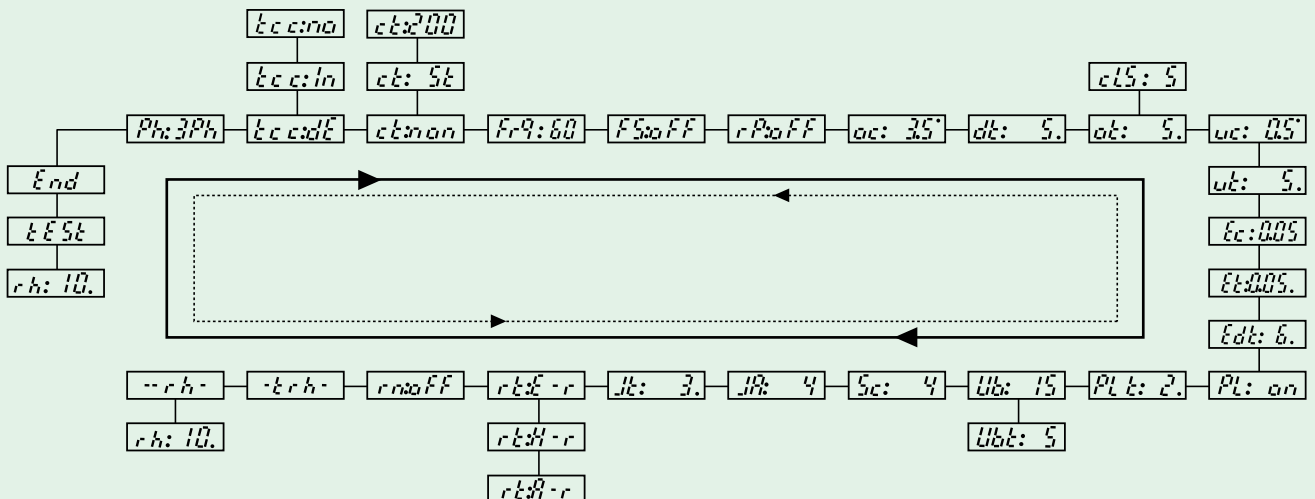
※ 운전중 SET 버튼을 한번 누르면 자동순환표시 대신 수동순환표시로 되며 수동순환모드에서는 SET(store) 버튼을 한번 누를때마다 위의 순서대로 순환하므로 필요시 어느 한 상의 전류 또는 지락전류를 고정시켜 집중관리가 가능합니다.  
 ※ Reset 버튼을 한번 누르면 자동순환표시로 되돌아갑니다.

## 버튼스위치 역할 및 설정순서

버튼표시	기능설명
▲ UP ▼ DN	UP 또는 DN 버튼을 눌러 설정 하려고 하는 메뉴를 찾습니다. 메뉴는 설정순서 및 표시의 설명을 참조합니다.
SET	SET 버튼을 한번 눌러 설정을 시작한다는 신호를 계전기에 보냅니다. 이때 설정하고자 하는 숫자나 문자가 깜박거리기 시작합니다. 설정이 가능하다는 것을 알리는 신호입니다.
▲ UP ▼ DN	UP 또는 DN 버튼을 눌러 설정하려고 하는 숫자나 문자를 찾습니다.
SET	설정하려고 하는 문자나 숫자가 표시되면 SET 버튼을 눌러 계전기에 기억시킵니다. 깜박이던 문자나 숫자가 멈춥니다. 설정이 기억 되었음을 의미합니다.
ESC	ESC 버튼을 누르면 전류 표시로 돌아갑니다. 설정이 끝나고 ESC 버튼을 누르지 않고 50초가 경과하면 자동으로 전류 표시로 돌아갑니다.

※ 동작이력(Fault History) 확인 : 전류순환표시에서 ESC 버튼을 5초 이상 누르면 가장 최근 동작 원인과 동작상의 전류 또는 동작 상이 표시되며, DN 버튼을 다시 누르면 DN 버튼을 누를 때마다 R상, S상, T상, (지락전류)가 차례로 표시되며, 그 이전 동작이력을 확인하려면 DN 버튼을 다시 누르면 동작 정보가 표시됩니다. 동작 정보가 표시되는 동안 Bar graph는 가장 최근 동작 내용 표시동안에는 100% LED만 켜지고, 그 이전 동작 내용 표시 동안에는 95%와 100% LED 2개가 켜지며, 가장 오래된 동작 내용이 표시되는 동안에는 90%, 95%, 그리고 100% LED 3개가 켜집니다.  
 동작이력 확인 도중에 ESC를 짧게 누르면 전류순환표시로 전환되며, UP 또는 DN 버튼을 누르면 고장 전류 표시일 때는 좌측 L1, L2, L3 LED중에 해당 상의 LED가 표시되며, 다른 고장 정보 표시에는 고장 항목 정보가 함께 표시됩니다. 고장이력은 최대 3개까지 저장되며, 3개가 초과되면 가장 오래된 고장이력이 지워집니다.

### ● 설정순서



## 기능설정순서 및 설정 메뉴

순서	설정 내용	표시	내용	Default
1	단상 · 3상 선택	Ph: 3Ph Ph: 1Ph	3상의 경우에는 Ph:3ph을, 단상에 사용할 경우에는 Ph:1ph을 설정하여 사용해야 합니다. 단상을 선택하면 역상, 결상 및 불명형 기능과 선택이 없어집니다.	Ph: 3Ph
2	동작특성	tcc:dE tcc:In	전류-시간 동작특성(Time-Current Characteristic)으로 dE는 Definite로 정한시를, In은 Inverse로 반한시를 의미하며 no를 선택하면 과전류는 보호하지 않고 과전류 이외의 다른 모든 보호기능은 정상적으로 동작합니다. 이들 동작 특성에 대해서는 별도의 설명을 참조하십시오.	tcc:dE
3	CT비율	ct:non ct:200 ct:2t ct:5t	CT비율 외부 CT 비율을 선택하는 것으로 정한시를 사용할 경우 80A이상, 반한시 사용의 경우에는 32A이상에서 외부 CT를 사용하며, CT의 1차 전류를 설정합니다. 즉, 200:5 CT를 사용하는 경우 200을 설정하며, 최소전류 이하 적은 전류에 사용할 경우 CT에 전선을 감아서 사용할 때에는 CT를 통과한 수가 두 번일 때에는 2를 5번일 경우에는 5t를 설정하고 없을 경우에는 non을 설정합니다.	ct:non
4	기본주파수	Frg:60	Frg:60 계통의 기본주파수를 50Hz 또는 60Hz로 선택합니다.	Frg:60
5	Fail Safe	FS: on FS:oFF	Fail Safe 기능선택으로 조작전원이 인가되면 OL(과부하)출력접점이 a는 b로, b는 a로 전환되며 동작(Trip)되면 원상으로 되돌아옵니다. 이 기능을 선택할 경우에는 ON을 선택하면 됩니다. oFF를 선택하면 OL 접점의 변화는 없고 동작시에만 상태가 바뀝니다. 용어설명 참조.	FS:oFF
6	역상	rP: on rP:oFF	역상(Reverse Phase)기능의 여부를 설정하는 것으로 ON하면 역상기능이 있는 것입니다. oFF를 설정하면 역상이 입력되어도 동작하지 않습니다. 단상으로 선택하면 이 메뉴는 나타나지 않습니다. 모터를 고정하고 사용하는 곳에서는 oFF에 설정하고 사용하는 것을 권장합니다.	rP:oFF
7	과전류 설정	oc: 3.5	Over Current로 원하는 과전류 값을 설정합니다. 단, 설정된 부족전류(uc:xx) 설정 이하로는 설정이 되지 않습니다.	oc: 5
8	기동 지연 시간	dt: 5.	기동중 과전류, 부족전류, Stall과 Jam기능의 동작을 정지시키는 시간의 설정입니다. 단, 결상과 역상은 설정 시간내에도 동작하며 기동시에만 작용하며 한번 지나가면 다시 시작하지 않습니다.	dt: 5.
9	동작시간	ot: 5. cts: 5	정한시(tcc:dE)를 사용하면 과전류 상태에서 동작시간을 설정하며, 반한시(tcc:In)를 선택하면 동작 특성곡선(Class-cLs)을 선택하도록 되고 선택한 특성 곡선에 의해 동작합니다.	ot: 5.
10	저전류 설정	uc: 0.5	저전류-부족전류(Under Current)를 설정하는 것으로 무부하 전류에 설정하면 됩니다. 과전류 이상의 설정은 되지 않습니다.	uc:oFF
11	저전류 동작시간	ut: 5.	저전류 동작시간(Under Current Operating Time)으로 설정된 저전류 이하의 전류가 흐르면 동작하는 시간을 설정합니다. 저전류 설정을 oFF에 설정하면 이 메뉴는 나타나지 않습니다.	ut: 5.
12	지락 전류	Ec:0.06	보호를 원하는 지락 전류를 설정합니다. 설치후 모터 자체가 가지고 있는 고유의 누설전류나 회로의 절연을 검사하고 문제가 없다고 판단되는 전류를 설정합니다. 여기에 설정된 전류는 ZCT 1차 지락 전류를 의미합니다.	Ec: 0.5
13	지락 동작시간	Et:0.05.	지락 전류가 설정치 이상으로 감지 되었을 때 동작을 원하는 시간을 설정합니다. 설정 범위는 0.05 ~10초이며 정한시 동작입니다.	Et:1
14	지락 동작지연시간	Edt: 6.	모터가 기동할 때 발생하는 누설전류로 인한 동작을 방지하기 위해 동작을 지연시키는 시간을 설정한다. 설정범위는 0~30초입니다.	Edt: 0.
15	결상	PL: on PL:oFF	Single Phasing-결상(Phase Loss) 보호기능의 설정으로 보호를 원하면 PL: ON을 선택하면 됩니다. 단상으로 선택하면 이 메뉴는 나타나지 않습니다.	PL: on
16	결상 동작시간	PLt: 3.	결상 동작시간(Phase Loss Operating Time)으로 결상이 발생 했을 때 동작하는 시간을 0.5~5초까지 선택할수 있습니다. PL:oFF를 선택하거나 단상으로 선택하면 이 메뉴는 나타나지 않습니다.	PLt: 2

## 기능설정순서 및 설정 메뉴

순서	설정 내용	표시	내용	Default
17	불평형	Ub: 15	전류 불평형(Unbalanced Currnt)을 %로 설정합니다. 이 기능이 필요없을 경우에는 oFF에 설정합니다. 단상으로 선택하면 이 메뉴는 나타나지 않습니다. 불 평형율=(최대 상전류-최소 상전류)/최대 상전류×100%	Ub: 50
18	불평형 동작시간	Ub:t: 5	불평형 동작시간으로 1~10초까지 설정 가능합니다. Ub:oFF이거나 단상으로 선택하면 이 메뉴는 나타나지 않습니다.	Ub:t: 5.
19	Stall	Sc: 4	기동중 구속전류(Stall Current)설정으로 과전류 설정(oc: xx)값의 배수로 설정 합니다. 기동시에만 적용되며 기동지연시간(D-Time)이 끝난후 0.5초 이내에 동작합니다. D-Time이 0이면 이 메뉴는 나타나지 않습니다.	Sc: 4
20	Jam	Jr: 4	운전중 구속(Jam)으로 과전류 설정값 (oc:xx)의 배수로 설정하며 운전중 급격한 부하의 증가 발생했을 때 보호하는 기능입니다.	Jr: 4
21	Jam 동작시간	Jt: 3.	Jam 동작시간(Jam Operating Time)으로 운전중 Jam이 발생했을 때 동작시간을 설정합니다.	Jt: 5.
22	복귀방법	rt:E-r	전기적 복귀(Electric Reset)으로 EOCR에 공급한 전원을 차단하면 복귀하는 방법으로 원방에서 복귀가 가능하므로 원방 복귀라고도 합니다.	rt:E-r
		rt:H-r	수동복귀(Manual Reset)으로 EOCR의 전면에 있는 ESC 버튼으로만 복귀가 가능합니다. 동작원인을 확인하고 복귀시켜야 하는 경우에 사용합니다.	
		rt:A-r Ar: 15. Ar:20n	자동복귀(Auto-Reset)으로 EOCR동작후 설정한 시간에 자동으로 복귀시키는 메뉴입니다. 0.5초~20분까지 설정이 가능합니다. 역상, 결상, Stall 및 Jam으로 동작하면 자동복귀 되지 않습니다.	
23	재기동 제한	rn: 3	자동복귀를 선택하고 사용할 경우 연속적인 기동은 기동전류에 의해 발생하는 열이 모터에 축적되어 모터의 소손으로 발전될 가능성이 있어 30분 이내에 재기동이 가능한 횟수를 정하는 것으로 과도한 열의 축적을 방지 하는 목적에 사용됩니다. oFF, 1~5회까지 선택할 수 있습니다.	rn:oFF
24	총 운전시간	-trh- 033 ←→	EOCR을 설치하고 최소 감지전류 이상이 흐르면 운전시간이 누적 되어 총 99,999 시간까지 적산됩니다. 최소 표시시간은 1시간 단위입니다. 운전중 이 메뉴에 들어가면 -trh- 과 누적시간을 1초 간격으로 보여주고 ESC를 누르면 메뉴표시로 돌아옵니다. 표시중에 문제가 발생하면 우선적으로 보호기능이 작동하여 트립하게 됩니다. 적산된 시간은 지우거나 설정이 불가능합니다.	설정 메뉴 아님
25	운전시간 표시	--rh- 033 ←→	-rh-와 운전시간을 반복하여 보여줍니다. 모터가 정지시 rh:oFF oFF를 설정하면 운전시간이 삭제되고 다시 설정하면 운전시간이 설정됩니다.	설정 메뉴 아님
26	운전시간	rh: 10.	모터 운전중에는 표시되지 않으며 모터 정지시에 oFF를 선택하면 누적된 운전시간이 지워집니다. 10시간 단위로 9990 시간까지 설정 가능합니다.	rh:oFF
27	시험	tEst	모터가 정지시에 이 메뉴를 선택하면 tEst가 깜빡이면서 3초후 설정된 O-Time를 Countdown 후 End 표시를 하며 출력은 트립상태가 됩니다. ESC를 누르면 전류 표시로 돌아옵니다. 모터가 운전 상태일 경우에는 이 메뉴는 나타나지 않습니다. 트립을 방지하기 위함입니다.	설정 메뉴 아님
28	완료	End	이것은 설정 메뉴가 아니고 tEst의 경우 완료 표시하는 것입니다. 이것도 동작이력에 저장됩니다.	설정 메뉴 아님

\* 운전중 설정을 변경할 경우에는 위 순서의 6번항까지는 운전중 설정이 되지 않음.



# EOCR-3MZ2/FMZ2

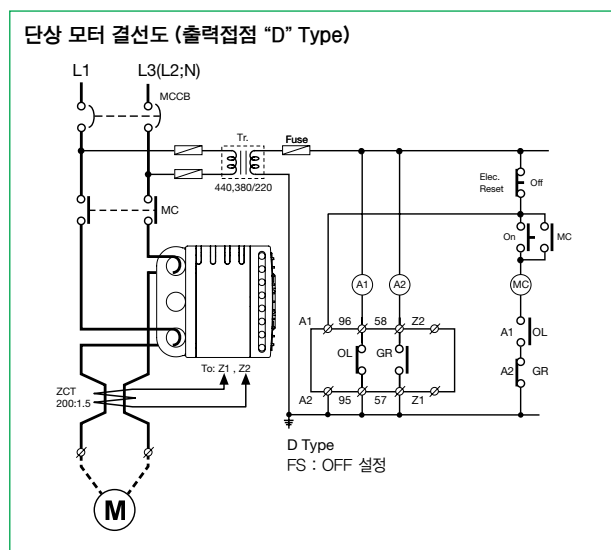
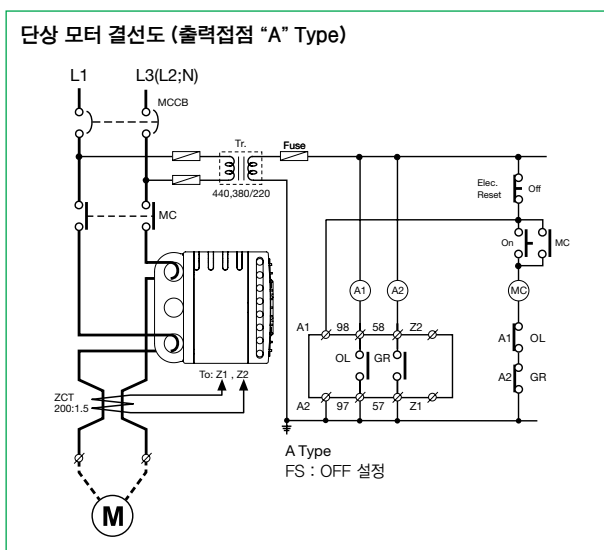
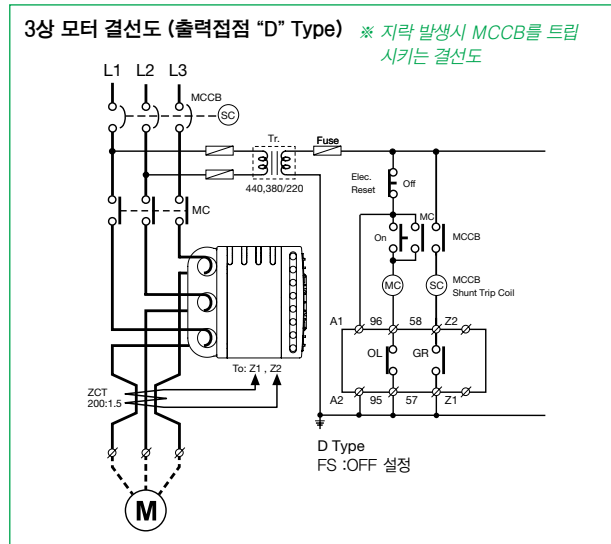
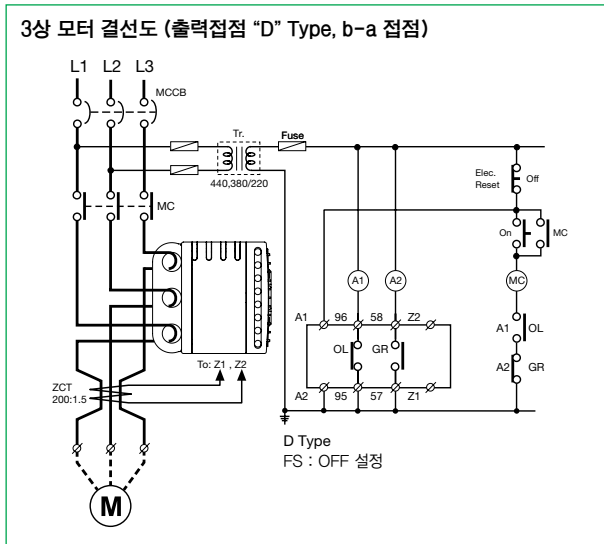
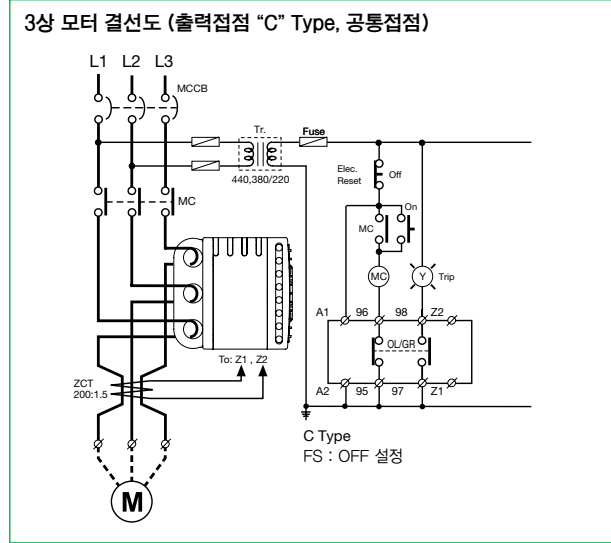
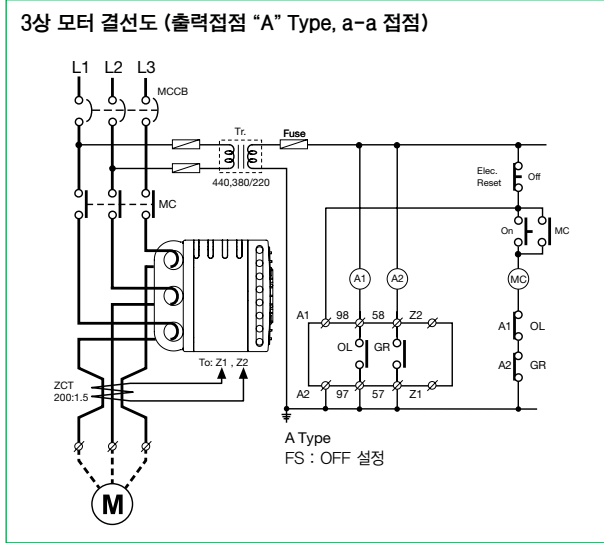
## 동작원인표시 및 확인방법

트립이 발생하면 고장원인과 각 상의 전류계측값을 저장하고, 표시합니다. 고장정보는 3회까지 저장이 되며 모터가 정지 중이거나 운전 중에 검색이 가능합니다.

동작 표시 (Trip Indication)						
동작 (Trip)			동작 시에 UP/ DN 버튼을 눌러 각상의 전류를 확인 가능			
동작 원인	표시	표시 내용	L1 LED 켜짐	L2 LED 켜짐	L3 LED 켜짐	L1, L2, L3 LED 모두켜짐
과전류		과전류로 동작한 가장 높은 상 전류와 상을 표시합니다.				
결상		결상된 상을 표시합니다.				
역상		역상으로 동작하였습니다.				
Stall		기동중 구속으로 동작한 가장 높은 상전류와 상을 표시합니다.				
Jam		운전중 구속으로 동작한 가장 높은 상전류와 상을 표시합니다.				
불평형		불평형률이 가장 큰 상전류와 상을 표시합니다.				
지락		지락전류와 지락상 (L1, L2, L3 모두 켜짐)을 표시합니다.				
부족 전류		부족전류로 동작한 가장 낮은 상 전류와 상을 표시합니다.				
기동 제한		기동제한 회수가 넘어 재기동이 불가함을 표시합니다.	UP/DN은 동작하지 않으며, 제어전원을 oFF하거나 ESC 버튼을 눌러야 해제됩니다.			

## 결선도 예시

※ 인버터(Inverter or VSD)와 함께 사용할 경우에는 인버터 2차측에 설치를 권장합니다.



※ 스타 델타 기동기의 경우 ZCT는 MCCB 후단과 주 접촉기 사이에 설치하시오.

# EOCR-3MZ2/FMZ2

## 결선도 예시

3상 모터 전선 관통 (출력접점 "A" Type)

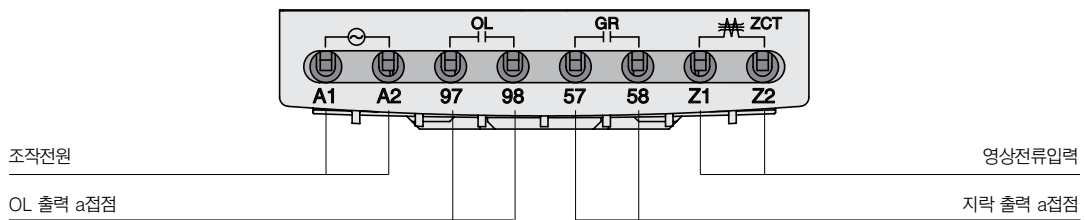


단상 모터 전선 관통

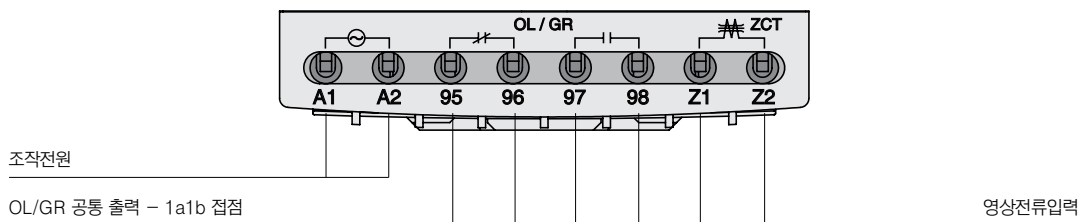


## 입출력 단자 구성도

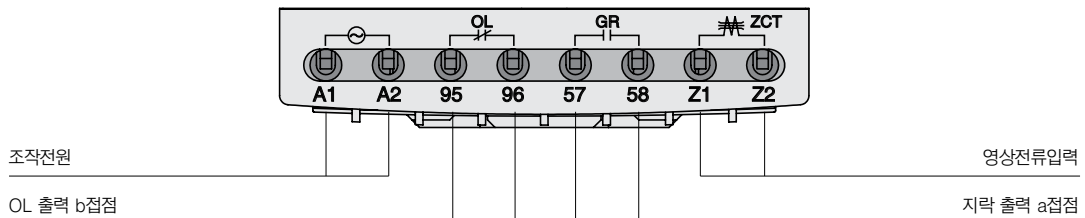
EOCR-3MZ2/FMZ2 ("A" Type)



EOCR-3MZ2/FMZ2 ("C" Type)


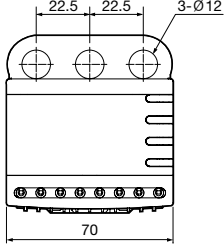
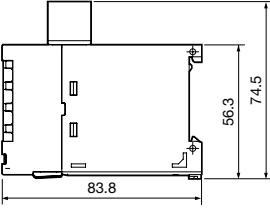
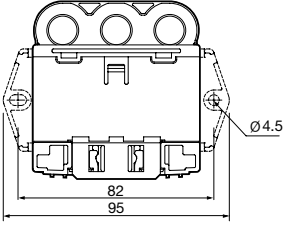

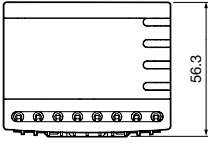
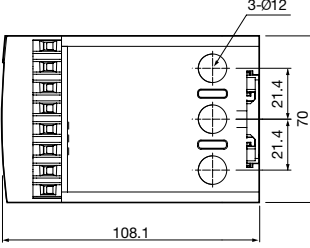
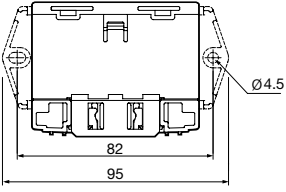

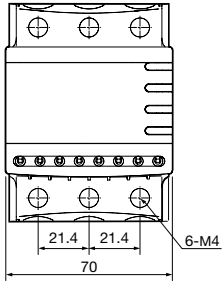
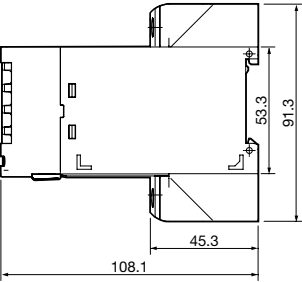
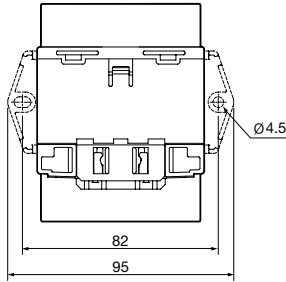


EOCR-3MZ2/FMZ2 ("D" Type)




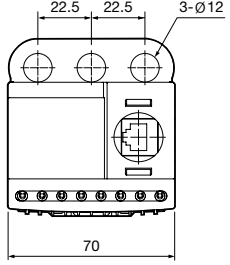
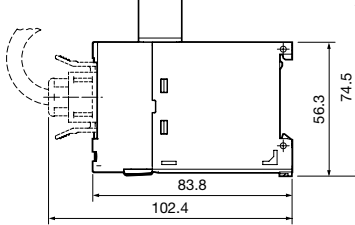
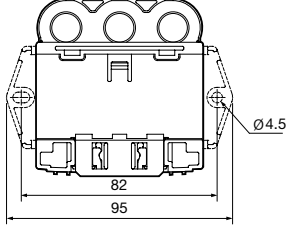

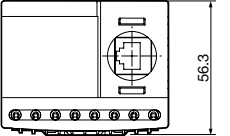
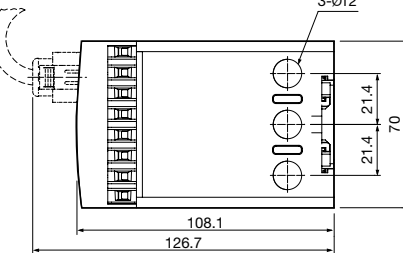
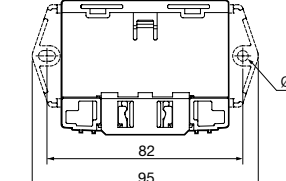

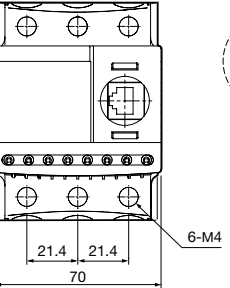
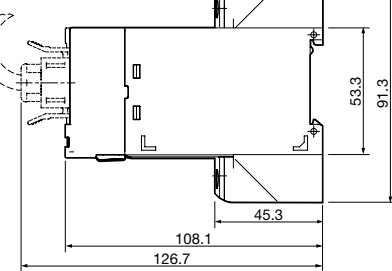
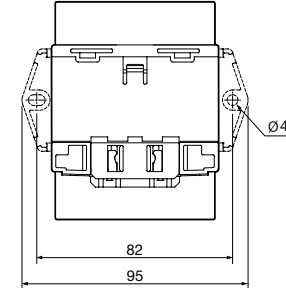

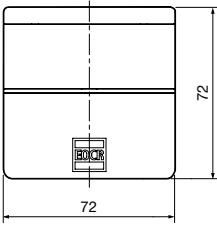
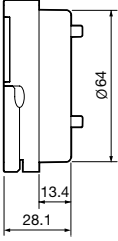
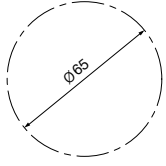
# EOCR-3MZ2/FMZ2

## 치수도

 <p>EOCR-3MZ2 (Window Type)</p>		 <p>PANEL &amp; DIN RAIL TYPE</p>	 <p>MOUNTING HOLE SIZE</p>
 <p>EOCR-3MZ2 (Bottom Hole)</p>		 <p>PANEL &amp; DIN RAIL TYPE</p>	 <p>MOUNTING HOLE SIZE</p>
 <p>EOCR-3MZ2 (단자대 부착)</p>		 <p>PANEL &amp; DIN RAIL TYPE</p>	 <p>MOUNTING HOLE SIZE</p>

# EOCR-3MZ2/FMZ2

## 치수도

 <p>EOCR-FMZ2 (Window Type)</p>	 <p>22.5 22.5 3-Ø12 70</p>	 <p>56.3 74.5 83.8 102.4</p> <p>PANEL &amp; DIN RAIL TYPE</p>	 <p>Ø4.5 82 95</p> <p>MOUNTING HOLE SIZE</p>
 <p>EOCR-FMZ2 (Bottom Hole)</p>	 <p>56.3</p>	 <p>3-Ø12 70 21.4 21.4 108.1 126.7</p> <p>PANEL &amp; DIN RAIL TYPE</p>	 <p>Ø4.5 82 95</p> <p>MOUNTING HOLE SIZE</p>
 <p>EOCR-FMZ2 (단자대 부착)</p>	 <p>21.4 21.4 6-M4 70</p>	 <p>53.3 91.3 108.1 126.7 45.3</p> <p>PANEL &amp; DIN RAIL TYPE</p>	 <p>Ø4.5 82 95</p> <p>MOUNTING HOLE SIZE</p>
 <p>EOCR-PDM</p>	 <p>72 72</p>	 <p>Ø64 13.4 28.1</p>	 <p>Ø65</p> <p>MOUNTING HOLE SIZE</p>

# EOCR-3MZ2/FMZ2

## 주문사양



Reference		CT 구조	전류범위[A]	출력접점	조작전원		비고	
					전압	주파수		
 Window CT   Bottom CT   Terminal	3MZ2-	WRABW	Window Hole	0.5~80A	a-a	DC/AC 24V	-	
		WRABH	Bottom Hole		b-a (공통접점)			
		WRABT	Terminal					
		WRCBW	Window Hole					
		WRCBH	Bottom Hole					
		WRCBT	Terminal					
		WRDBW	Window Hole	0.5~80A		b-a	AC/DC 100~240V	50/60Hz
		WRDBH	Bottom Hole		a-a			
		WRDBT	Terminal					
		WRAUW	Window Hole					
		WRAUH	Bottom Hole					
		WRAUT	Terminal					
		WRCUW	Window Hole	0.5~80A		b-a (공통접점)	AC/DC 100~240V	50/60Hz
		WRCUH	Bottom Hole		a-a			
		WRCUT	Terminal					
WRDUW	Window Hole							
WRDUH	Bottom Hole							
WRDUT	Terminal							
 Window CT   Bottom CT   Terminal	FMZ2-	WRABW	Window Hole	0.5~80A		a-a	DC/AC 24V	-
		WRABH	Bottom Hole		b-a (공통접점)			
		WRABT	Terminal					
		WRCBW	Window Hole					
		WRCBH	Bottom Hole					
		WRCBT	Terminal					
		WRDBW	Window Hole	0.5~80A		b-a	AC/DC 100~240V	50/60Hz
		WRDBH	Bottom Hole		a-a			
		WRDBT	Terminal					
		WRAUW	Window Hole					
		WRAUH	Bottom Hole					
		WRAUT	Terminal					
		WRCUW	Window Hole	0.5~80A		b-a (공통접점)	AC/DC 100~240V	50/60Hz
		WRCUH	Bottom Hole		a-a			
		WRCUT	Terminal					
WRDUW	Window Hole							
WRDUH	Bottom Hole							
WRDUT	Terminal							

Reference		사양	비고	
	CABLE-	RJ45-00H	0.5M	기타 다른케이블 길이는 특별 주문 가능합니다.
		RJ45-001	1M	
		RJ45-01H	1.5M	
		RJ45-002	2M	
		RJ45-003	3M	

# EOCR-3MZ2/FMZ2

## 주문사항

외장 3CT 조합형 (전류범위가 80A 이상일 때)

Reference		CT 구조	전류범위[A]	출력접점	조작전원		비고
					전압	주파수	
	3MZ2-	H1ABW	100A	a-a	DC/AC 24V	-	
		HHABW	150A				
		H2ABW	200A				
		H3ABW	300A				
		H4ABW	400A				
		H1CBW	100A	b-a (공통접점)			
		HHCBW	150A				
		H2CBW	200A				
		H3CBW	300A				
		H4CBW	400A				
		H1DBW	100A	b-a			
		HHDBW	150A				
		H2DBW	200A				
		H3DBW	300A				
		H4DBW	400A				
		H1AUW	100A	a-a	AC/DC 100~240V	50/60Hz	
		HHAUW	150A				
		H2AUW	200A				
		H3AUW	300A				
		H4AUW	400A				
H1CUW	100A	b-a (공통접점)					
HHCUW	150A						
H2CUW	200A						
H3CUW	300A						
H4CUW	400A						
H1DUW	100A	b-a					
HHDUW	150A						
H2DUW	200A						
H3DUW	300A						
H4DUW	400A						
	FMZ2-	H1ABW	100A	a-a	DC/AC 24V	-	
		HHABW	150A				
		H2ABW	200A				
		H3ABW	300A				
		H4ABW	400A				
		H1CBW	100A	b-a (공통접점)			
		HHCBW	150A				
		H2CBW	200A				
		H3CBW	300A				
		H4CBW	400A				
		H1DBW	100A	b-a			
		HHDBW	150A				
		H2DBW	200A				
		H3DBW	300A				
		H4DBW	400A				
		H1AUW	100A	a-a	AC/DC 100~240V	50/60Hz	
		HHAUW	150A				
		H2AUW	200A				
		H3AUW	300A				
		H4AUW	400A				
H1CUW	100A	b-a (공통접점)					
HHCUW	150A						
H2CUW	200A						
H3CUW	300A						
H4CUW	400A						
H1DUW	100A	b-a					
HHDUW	150A						
H2DUW	200A						
H3DUW	300A						
H4DUW	400A						

# EOCR-3MZ2/FMZ2

## 주문방법

EOCR-3MZ2를 주문할 경우

**3 M Z 2 - W R A U W L**

①      ②      ③      ④      ⑤

① 전류범위	WR	0.5~80A
	H1	100:5A 3CT 조합형
	HH	150:5A 3CT 조합형
	H2	200:5A 3CT 조합형
	H3	300:5A 3CT 조합형
② 출력접점형태	A	a(97-98):OC, a(57-58):GR
	C	b(95-96), a(97-99):OC, GR 공통접점
	D	b(95-96):OC, a(57-58):GR
③ 조작전원/주파수	B	DC/AC 24V
	U	AC/DC 100~240V
④ CT 형태	W	Window 관통형
	H	Bottom 관통형
	T	Terminal 형
⑤ 저주파수 운전	L	20Hz 이하의 저주파수 운전 지원

ZCT를 주문할 경우

**Z C T - 0 3 5**

①

① 관통구경	035	35mm
	080	80mm
	120	120mm

EOCR-FMZ2를 주문할 경우

**F M Z 2 - W R A U W L**

①      ②      ③      ④      ⑤

① 전류범위	WR	0.5~80A
	H1	100:5A 3CT 조합형
	HH	150:5A 3CT 조합형
	H2	200:5A 3CT 조합형
	H3	300:5A 3CT 조합형
② 출력접점형태	A	a(97-98):OC, a(57-58):GR
	C	b(95-96), a(97-99):OC, GR 공통접점
	D	b(95-96):OC, a(57-58):GR
③ 조작전원/주파수	B	DC/AC 24V
	U	AC/DC 100~240V
④ CT 형태	W	Window 관통형
	H	Bottom 관통형
	T	Terminal 형
⑤ 저주파수 운전	L	20Hz 이하의 저주파수 운전 지원

※ FMZ2에는 디스플레이가 포함되어 있습니다.

※ Cable-RJ45-xxx은 별도로 주문하여야 합니다.

Cable을 주문할 경우

**C A B L E - R J 4 5 - 0 0 1**

①                                      ②

① Cable 접속 사양	RJ45	
② Cable 길이	00H 0.5M	
	001 1M	
	01H 1.5M	
	002 2M	
	003 3M	
	기타	주문사양(400M 까지 가능)





# EOCR-i3BZ/iFBZ/3BZ2/FBZ2

EOCR-i3BZ 패널내장형



EOCR-iFBZ 패널매입형



EOCR-i3BZ 패널내장 · 단자대형



EOCR-iFBZ 패널매입 · 단자대형



## 주요 특징

- ZCT를 내장하고 있어 외부 ZCT와 연결없이 지락보호 가능
- 80A까지 외부CT없이 보호기능 (정한시)
- Low Frequency (5Hz~) 계측 및 보호기능
- iFBZ/FBZ2 인 경우 표시창 (PDM) 없이 운전 가능 - 하나의 표시창 (PDM) 으로 전제품에 호환가능 (표시창을 떼어내고 운전해도 보호기능과 동작에 이상 없음)
- Communication 기능 : Modbus/RS-485 (i3BZ/iFBZ)
- Real Time Processing/High Precision
- 보호기능 : 과전류, 부족전류, 결상, 역상, 지락, 전류 불 평형, 기동중 및 운전중 구속 기능.
- 진보된 기술에 의한 보호기능 : 열축적 반한시에 의한 보호 (32A까지 외부 CT 없이 사용가능)
- 과전류 동작 특성 : 정한시, 반한시, 열축적 반한시 (32A까지 외부 CT 없이 사용가능) 기능설정
- 보조기능 : 운전시간 저장기능, 3회 동작원인 저장기능 (Fault History), 재기동 제한기능, Fail Safe기능.
- Monitoring 기능 강화 - 원거리 (400M) 실시간 감시기능 : 3상 전류 및 누설전류 순환표시, 동작 원인 표시 및 설정 가능
- Bar Graph 표시 기능 : 설정전류에 대한 운전전류 비율
- 3상 및 단상 설정 가능
- MCU (Micro-Controller Unit) 내장
- 전자파 NOISE(무전기)에 이상 없이 동작

# EOCR-i3BZ/iFBZ/3BZ2/FBZ2

## 보호기능

항목	동작 조건 / 설정 범위	동작 시간
과전류	설정전류 보다 높은 전류가 흘렀을 경우 정한시 : 0.5~80A, 반한시 : 0.5~32A 외부 CT와 조합사용은 불가함.	정한시 : 0.2~30초 설정가능 *1) 반한시(In & th) : 1~30 Class
부족전류	설정전류 보다 낮은 전류가 흘렀을 때 0.5~과전류 설정값 이하	정한시 : 1~30초 설정 가능 (반한시 선택시에도 정한시 동작)
결상	상간의 전류 편차가 85% 이상일 경우 동작. 동작여부 설정가능.	0.5~5초 설정가능
역상	상순이 바뀌어 입력될 때. 동작여부 설정가능	0.15초 이내
Stall	기동시에 설정전류 보다 높은 전류가 계속 입력되고 기동시에만 적용됨. 과전류(oc) 설정값의 배수로 설정. 2~8배, $oc \times Stall \leq 250A$ 인 조건에서 설정가능	D-Time 경과후 0.5초 이내 D-Time : 0으로 설정시 동작안함
Jam	운전중 급속한 부하의 증가로 설정전류 이상의 전류가 흐를 때. 운전 중에만 적용됨. 과전류 설정값의 배수로 설정. 1.5~8배, $oc \times Jam \leq 250A$ 인 조건에서 설정가능.	0.2~10초 설정가능 반한시 선택시에도 정한시 동작
불평형	상간 전류 불평형율이 설정 이상으로 편차가 있을 경우, 10~50% 설정가능 불평형율 = (최고 상전류 - 최소 상전류) / 최대 상전류 x 100%	1~10초 설정가능
지락전류	설정된 지락전류 보다 높은 지락전류가 흘렀을 경우. 0.03~10A 설정가능	0.1~10초 설정가능

\*1) th 기능은 3BZ2/FBZ2에는 없음

## 보조기능

Password 설정	비밀번호를 저장하여 담당자 이외의 사람이 설정 또는 설정을 변경을 할 수 없도록 하는 기능
3상/단상 선택	선택에 의해 다른 조작 없이 3상 또는 단상 모터에 사용 가능
동작 특성 선택	정한시/반한시를 사용자의 임의로 선택하여 사용 가능
지락동작 지연시간	기동전류 또는 기동시 발생하는 고조파에 의해 지락 오동작을 방지하기 위한 기동시 지락동작을 지연시키는 시간을 설정하는 기능
Fail Safe 선택	계전기의 조작전원의 인가 또는 계전기의 이상을 체크하는 기능으로 선택 사용 가능
총 운전시간 저장	총 운전한 시간이 누적되어 저장되는 기능으로 삭제 또는 변경이 불가능한 기능
운전시간 저장	설정 또는 삭제가 가능한 운전 시간 저장기능으로 설정한 시간이 지나면 확인이 가능한 기능 운전시간을 설정 → 경과 후 미터에 표시가 됨
복귀 방법 선택	수동/자동/전기적 복귀 선택기능
동작 이력 저장	최근에 동작한 원인과 동작시의 전류를 3회까지 저장하고 운전 중에도 확인이 가능한 기능
재기동 제한 기능	자동 복귀를 설정했을 경우 30분내에 자동으로 복귀하는 횟수를 제한하는 기능

## 통신기능 (i3BZ/iFBZ에만 해당)

항목	사양	비고
통신 프로토콜	Modbus RTU	
통신 방식	RS-485	
통신 속도	1.2, 2.4, 4.8, 9.6, 19.2, 38.4 kbps	
통신 거리	최대 1.2km	사용환경에 따라 다름
통신선	범용RS-485 Shielded Twist 2-Pair Cable	

# EOCR-i3BZ/iFBZ/3BZ2/FBZ2

## 정격사양

모델명		EOCR-i3BZ/iFBZ, EOCR-3BZ2/FBZ2	
과전류	정격전류 조정범위(A)	정한시 : 0.5~80A(1개 모델 설정). 반한시/열축적 반한시 : 0.5~32A *1) 외부 CT와 결합하여 사용할 수 없음	
부족전류	정격전류 조정범위(A)	0.5~과전류 설정치 이하 또는 oFF(적용하지 않을 때)	
지락전류		oFF, 0.03~10A	
동작 시간특성		정한시(Definite)/반한시(Inverse)/열축적 반한시(Thermal Inverse)	
시간설정	과전류/정한시 기동 지연시간 D-Time	0~200초	
	과전류/정한시동작시간 O-Time	0.2~30초	
	반한시(열축적 반한시)	1~30 Class	
	지락전류/동작지연시간(Edt)	0~30초	
	지락전류/동작시간(Et)	0.1~10초	
	자동복귀 시간	0.5초~20분(20n) (A-r)/수동 즉시 복귀(H-r)/전기적 복귀(E-r)	
제어전원	전압	100~240VAC(-15%, +10%, Free Voltage), 24VAC/DC(-15%, +10%)	
	주파수	50/60Hz	
	소비전력	7VA 이하	
출력접점	용량	3A/250VAC 저항부하	
	구성	과전류(OL) : 1a1b, 지락 전류(GR) : 1a	
표시기능	7 Segment LED	3상 전류표시, 트립 원인 표시, 설정값 및 설정항목 표시	
	Bar graph	실 부하율 표시(65~100%)	
통신기능 (i3BZ/iFBZ)		Modbus/RS-485	
설치방식		Panel 내장형 : EOCR-i3BZ/3BZ2, Panel Mounting 형 : EOCR-iFBZ/FBZ2	
절연저항	회로와 외함간	DC 500V 10MΩ 이상	
	회로와 외함간	2KV, 50/60Hz, 1 Min.	
절연내압	접점 상호간	1kV, 50/60Hz, 1 Min	
	회로간	1.5kV, 50/60Hz, 1 Min	
Electrostatic Discharge (ESD)	IEC61000-4-2	Level 3 : Air Discharge : ±8kV, Contact Discharge : ±6kV	
Radiated Disturbance	IEC61000-4-3	Level 3 : 10V/m, 80~1000MHz	
Conducted Disturbance	IEC61000-4-6	Level 3 : 10V, 0.15~80MHz	
EFT/Burst	IEC61000-4-4	Level 3 : ±2kV, 1 Min	
Surge	IEC61000-4-5	Level 3 : 1.2×50μs, ±2kV(0°, 90°, 180°, 270°)	
1MHz Burst Disturbance	IEC61000-6-12	Level 3 : 2.5KV, 1MHz	
Emission	CISPR11	Class A(Conducted and Radiated)	
사용환경	온도	저장(Store)	-40℃~+85℃
		운전(Operation)	-20℃~+60℃
	습도		30~85% RH(결로가 없는 상태)
치수		70W×56.3H×108.1D	
중량		EOCR-i3BZ : 295g, EOCR-iFBZ : 280g	
		EOCR-3BZ2 : 292g, EOCR-FBZ2 : 276g	
	PDM(Cable 3M기준)	125g (120g)	

\*1) 3BZ2/FBZ2에는 열축적 반한시 기능 없음

## 과전류 동작시간 특성곡선

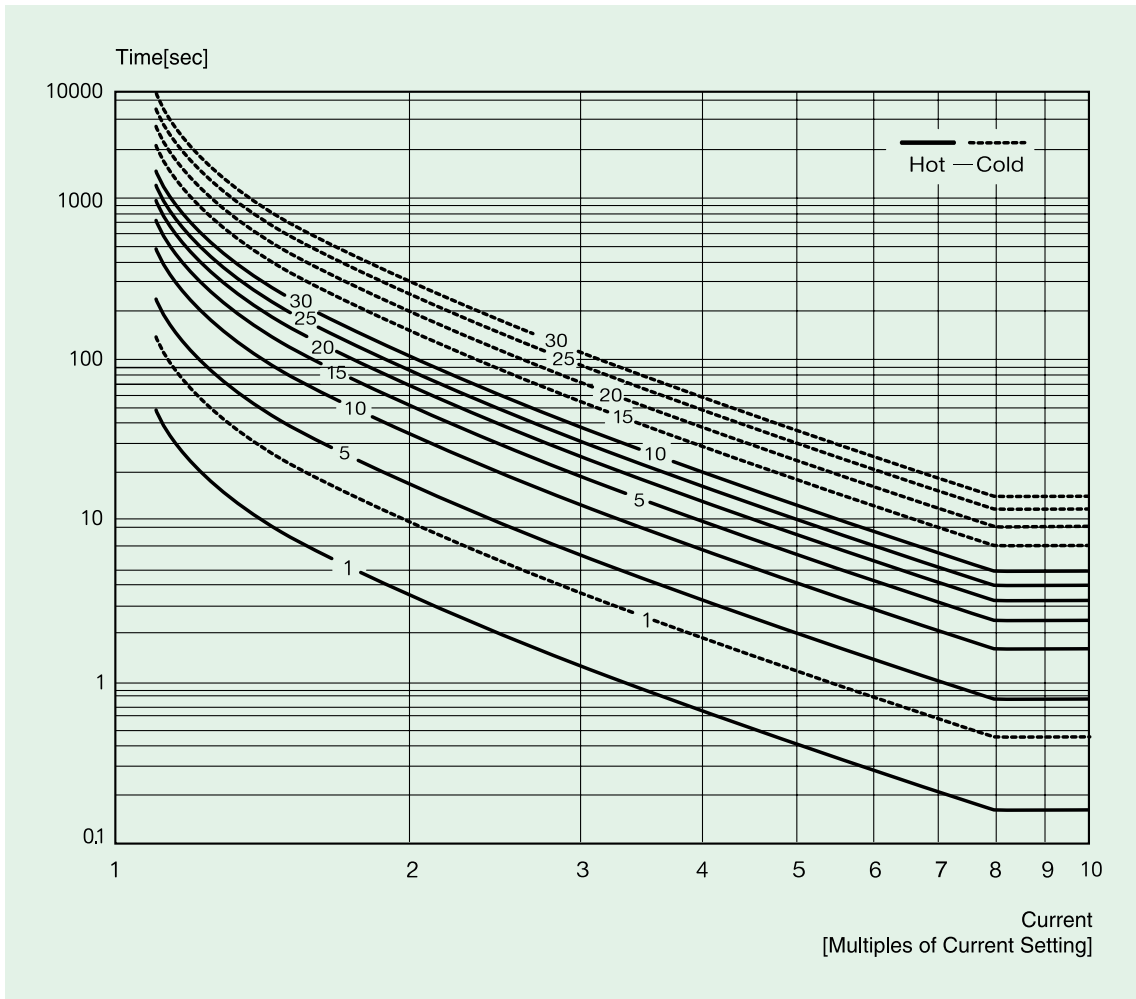


표1. 과전류보호 반환시 동작특성 (0.5~32A)

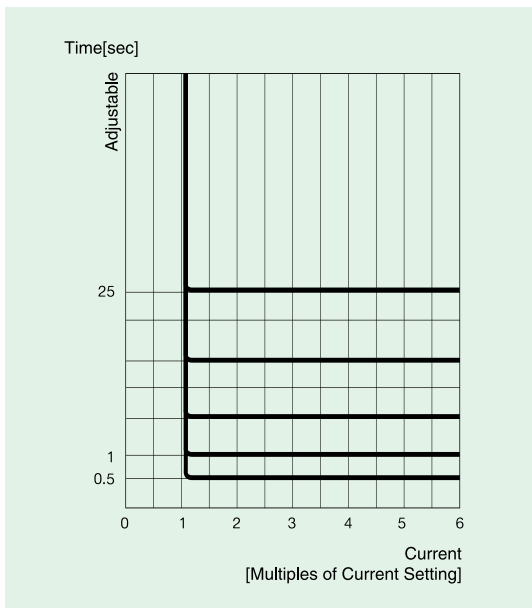


표2. 과전류보호 정한시 동작특성곡선

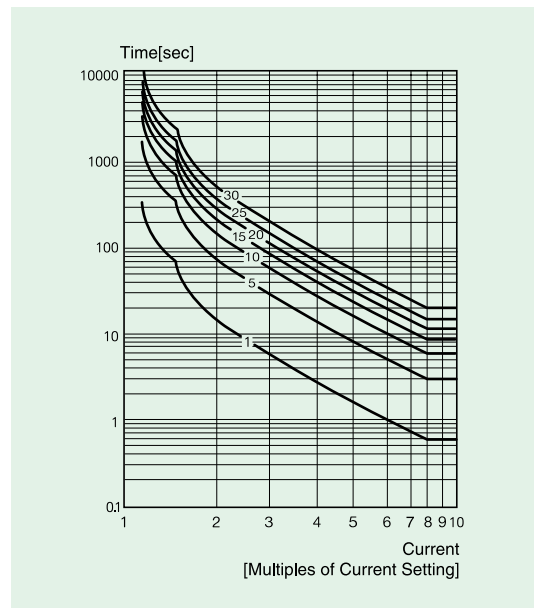


표3. 과전류보호 열축적 반환시 동작특성 (0.5~32A)

## 전류/시간설정 요령

### ● 과전류 보호

정한시(Definite)로 사용할 경우의 설정

#### 1. 전류 설정

- 모터의 명판에 표시된 정격전류에 설정하되 기계 또는 부하까지 보호하기 위해서는 기동이 완료된 후 정상적인 부하로 운전되고 있을 때 그 운전 전류 보다 110~120% 높게 설정합니다.

#### 2. 기동지연시간

- 그 모터의 예상 기동시간을 설정합니다. 기동시간을 모르는 경우에는 15초에 설정하고 모터를 기동하고 표시창에 표시되는 전류가 정상 운전 전류로 되는 시간을 측정하여 설정을 측정된 기동시간보다 약 2초 정도 길게 수정합니다. Y-D 기동기 일 때에는 Y 기동에서 Delta로 전환되는 Timer의 설정시간 보다 2초 길게 설정합니다. Blower(AHU)와 같이 관성이 큰 부하의 경우에는 기동 상태에 따라 시간을 더 길게 설정해야 할 때도 있습니다.

#### 3. 동작시간(O-Time) : 전류설정치 이상의 전류가 흐르기 시작하여 계전기가 동작할 때까지의 시간을 O-TIME Knob로 설정합니다.

반한시(Inverse) 또는 열축적 반한시(Inverse Thermal)로 사용할 경우의 설정

#### 1. 전류 설정

- 모터의 명판에 표시된 정격전류에 설정합니다.

#### 2. 기동지연시간

- 반한시(Inverse) 사용할 경우에는 기동 지연시간의 설정이 필요 없으나, 기동시간이 오래 걸리고 운전 중 과전류가 흐를 때 빠른 동작을 원할 경우에는 D-Time을 설정하면 설정한 D-Time 동안에는 과전류는 동작하지 않고 지연되며 설정한 시간이 지나면 Hot Curve로 동작하게 됩니다. 열축적 반한시(Inverse Thermal)를 선택하면 기동지연 시간의 설정과 관계없이 계산된 열의 축적에 따라 동작시간이 결정됩니다. 따라서 열축적 반한시를 사용할 경우에는 D-Time을 설정할 필요가 없습니다.

#### 3. 특성곡선(Class) : 전류-시간 특성곡선으로 1-30 곡선을 선택할 수 있으며, 이 곡선은 IEC 표준과 일치하는 동작 곡선입니다. 또한 1, 5, 10 등의 Class 의미는 설정 전류의 550%의 전류가 흘렀을 때 Cold Curve에서의 동작 시간과 일치합니다. 설정 시에 참조가 가능합니다.

주의 : 외부 CT와 결합하여 사용할 수 없습니다.

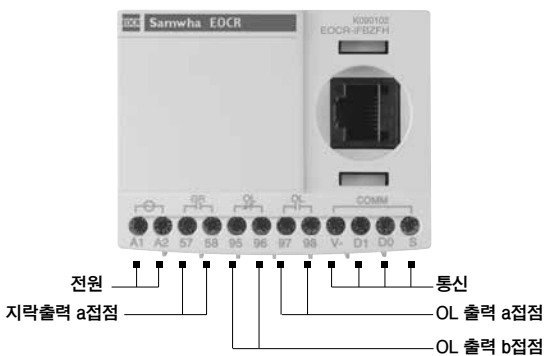
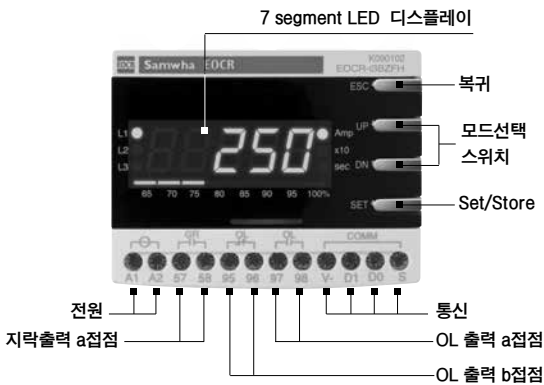
## 경보 (Alert) 동작 특성표

이 기능은 OL과 GR을 공통으로 사용하는 경우에만 가능한 기능입니다.

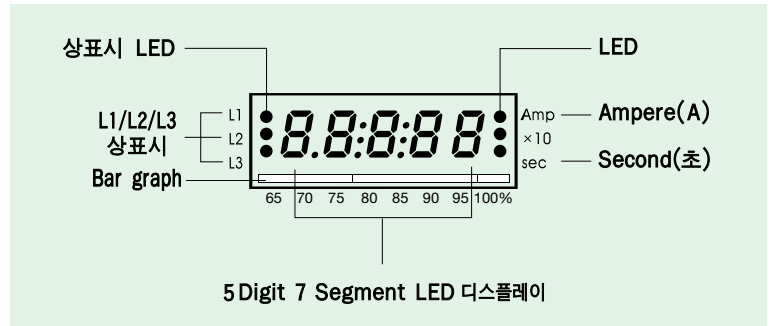
부하상태 "ALO설정"	기동중	정상운전	Alert 설정 이상의 전류에서 동작 상태	Trip
Aux "A"				
Flicker "F"				
Hold "H"				

# EOCR-i3BZ/iFBZ/3BZ2/FBZ2

## 디스플레이 정면도



3상의 운전전류를 EOCR 전면에 설치된 5 Digit 7 Segment 디지털 모니터에 상 표시와 함께 2초 간격으로 자동순환 표시되는 디지털 3상 전류계 기능입니다.



### 7 Segment LED

제어판넬 어느 방향에서나 반사로 인한 사용자의 식별 오류를 없애기 위해 문자 크기가 크고 안정감을 주는 배경색을 적용하였습니다.

### Bar graph

- OC(과전류 보호)설정 전류에 대한 현재의 운전전류의 비율을 나타내므로 모터의 부하 상태를 알수 있습니다.
- OC설정치를 모터의 정격전류로 하면 Bar graph가 표시하는 백분율(%)은 모터의 부하율을 나타냅니다.
- 과전류 설정치에 대한 현재 흐르고 있는 전류의 비율을 표시  
즉, % 표시 = (현재의 전류/과전류 설정치) × 100%
- 65%이하의 전류일 경우에 보이지 않습니다.
- 예를 들면, 과전류 설정을 4.5A로 했을 경우 흐르는 전류가 3.6A이면 80%까지의 LED가 켜지고, 2.92A 이하의 전류에서는 켜지지 않으며, 4.5A이상이 흐르면 100%(빨간색)까지 켜져서 과부하 상태를 나타냅니다.

### 각 상의 표시

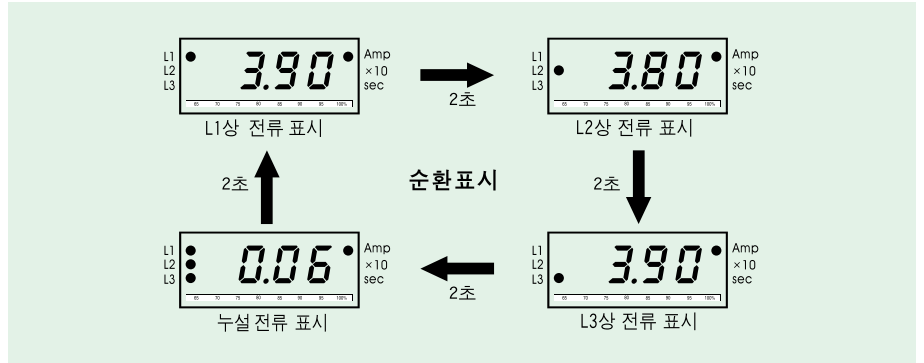
- 과전류, Stall 및 Jam 동작시에는 제일 높은 전류의 상을 표시
- 저전류와 전류 불평형으로 동작시에는 제일 낮은 전류의 상을 표시
- 결상 동작시 결상된 상을 표시
- 운전중에는 상 표시와 그 상의 전류를 표시

**Amp** : 전류가 흐르거나 전류를 설정할 때 Amp LED가 ON상태가 됩니다.

**× 10** : 표시할 전류가 999 암페어 이상이 될때 ON상태가 되어 10배의 전류가 흐른다는 것을 나타내게 되고, 운전시간 설정시에 10시간 단위로 설정되며 이 때, LED가 ON상태가 됩니다.

**Sec** : Second(초)단위의 시간을 나타낼 때 ON이 표시됩니다.

## 3상 디지털 전류계 기능



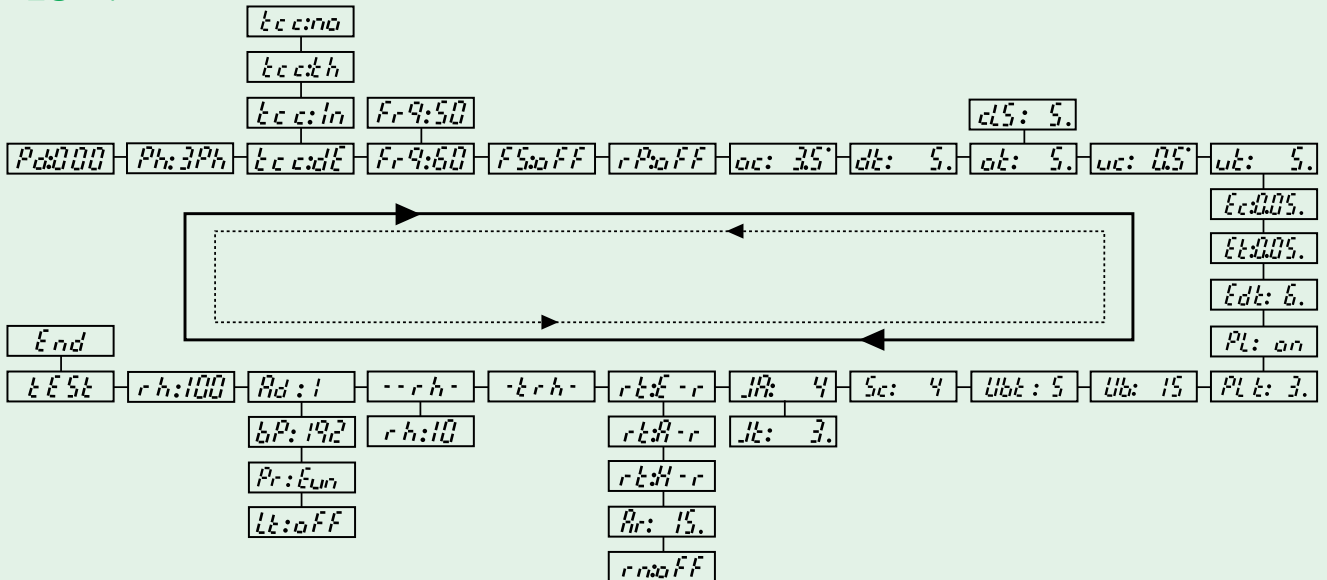
※ 운전중 SET 버튼을 한번 누르면 자동순시 대신 수동순환표시로 되며 수동순환모드에서는 SET(store) 버튼을 한번 누를때마다 위의 순서대로 순환하므로 필요시 어느 한상의 전류를 고정시켜 집중관리가 가능합니다.  
 ※ ESC 버튼을 한번 누르면 자동순환표시로 되돌아갑니다.

## 버튼스위치 역할 및 설정순서

버튼표시	기능설명
▲ UP ▼ DN	UP 또는 DN 버튼을 눌러 설정 하려고 하는 메뉴를 찾습니다. 메뉴는 설정순서 및 표시의 설명을 참조합니다.
SET	SET 버튼을 한번 눌러 설정을 시작한다는 신호를 계전기에 보냅니다. 이때 설정하고자 하는 숫자나 문자가 깜박거리기 시작합니다. 설정이 가능하다는 것을 알리는 신호입니다.
▲ UP ▼ DN	UP 또는 DN 버튼을 눌러 설정하려고 하는 숫자나 문자를 찾습니다.
SET	설정하려고 하는 문자나 숫자가 표시되면 SET 버튼을 눌러 계전기에 기억시킵니다. 깜박이던 문자나 숫자가 멈춘다. 설정이 기억 되었음을 의미합니다.
ESC	ESC 버튼을 누르면 전류 표시로 돌아갑니다. 설정이 끝나고 ESC 버튼을 누르지 않고 50초가 경과하면 자동으로 전류 표시로 돌아갑니다.

※ 동작이력(Fault History) 확인 : 전류순환표시에서 ESC 버튼을 5초 이상 누르면 가장 최근 동작 원인과 동작상의 전류 또는 동작 상이 표시되며, DN 버튼을 다시 누르면 DN 버튼을 누를 때마다 R상, S상, T상, (지락전류)가 차례로 표시되며, 그 이전 동작이력을 확인하려면 DN 버튼을 다시 누르면 동작 정보가 표시됩니다. 동작 정보가 표시되는 동안 Bar graph는 가장 최근 동작 내용 표시동안에는 100% LED만 켜지고, 그 이전 동작 내용 표시 동안에는 95%와 100% LED 2개가 켜지며, 가장 오래된 동작 내용이 표시되는 동안에는 90%, 95%, 그리고 100% LED 3개가 켜집니다.  
 동작이력 확인 도중에 ESC를 짧게 누르면 전류순환표시로 전환되며, UP 또는 DN 버튼을 누르면 고장 전류 표시일 때는 좌측 L1, L2, L3 LED중에 해당 상의 LED가 표시되며, 다른 고장 정보 표시에는 고장 항목 정보가 함께 표시됩니다. 고장이력은 최대 3개까지 저장되며, 3개가 초과되면 가장 오래된 고장이력을 덮어씁니다.

### ● 설정순서





# EOCR-i3BZ/1FBZ/3BZ2/1FBZ2

## 기능설정순서 및 설정 메뉴

순서	설정 내용	표시	내용	Default
1 <sup>*1)</sup>	Password	Pd:000	사용자 이외의 사람이 설정이나 설정내용을 수정이 불가능 하도록 하기 위해 설정하는 비밀번호입니다. 분실하면 사용이 불가능하기 때문에 반드시 필요한 경우에만 사용하는 것이 편리합니다. 000으로 설정하면 설정변경 시 비밀번호를 체크하지 않습니다.	Pd:000
2	단상 3상 선택	Ph: 3Ph Ph: 1Ph	3상의 경우에는 Ph:3Ph를, 단상에 사용할 경우에는 Ph:1Ph를 설정하여 사용해야 합니다. 단상을 선택하면 역상,결상 및 불평형 기능과 선택이 없어집니다.	Ph: 3Ph
3 <sup>*2)</sup>	동작특성	tcc:dE tcc:In tcc:th tcc:no	Time-Current Characteristic(전류-시간 동작특성)으로 dE는 Definite로 정한시를, In은 Inverse로 반한시를, th는 Thermal로 열축적 반한시 특성을 의미하며, no를 선택하면 과전류 기능만 동작하지 않고 다른 모든 보호기능은 작동합니다. 3BZ2/1FBZ2의 경우에는 열축적반한시를 지원하지 않습니다.	tcc:dE
4	주파수	Fr:9:60	계통의 기본 주파수로 50 또는 60을 선택합니다.	Fr:9:60
5	Fail Safe	FS: on FS:oFF	Fail Safe기능선택으로 조작전원이 인가되면 OL(과부하)출력접점이 a는 b로, b는 a로 전환되며 동작(Trip)되면 원상으로 되돌아갑니다. 이 기능을 선택할 경우에는 on을 선택하면 됩니다. oFF를 선택하면 OL접점의 변화는 없고 동작 시에만 상태가 바뀝니다. 설정을 변경한 경우에 전원을 OFF하고 다시 재인가해야 새로운 설정이 적용됩니다.	FS:oFF
6	역상	rP: on rP:oFF	Reverse Phase(역상)기능의 여부를 설정하는 것으로 on하면 역상기능이 있는 것입니다. oFF를 설정하면 역상이 입력되어도 동작하지 않습니다. 모터를 고정하고 사용하는 곳에서는 oFF에 설정하고 사용하는 것을 권장합니다.	rP:oFF
7	과전류 설정	oc: 3.5	Over Current로 원하는 과전류 값을 설정합니다. 단 설정된 부족전류(uc:xx) 값 이하로는 설정이 되지 않습니다.	oc: 5.0
8	기동 지연 시간	dt: 5.	기동중 과전류,부족전류,Stall과 Jam기능의 동작을 정지시키는 시간의 설정입니다. 단 결상과 역상은 설정 시간내에도 동작하며 기동시에만 작용하며 한번 지나가면 다시 시작하지 않습니다.	dt: 5.
9	동작시간	ot: 5. cts: 5	정한시(tcc:dE) 사용시에는 과전류 상태에서 계전기 동작시간을 설정하며, 반한시(tcc:In)사용시에는 동작 특성곡선과 모터에 축적된 열에 의해서 동작합니다. 동작특성을 선택할 때 tcc:In이나 tcc:th를 선택하면 O-Time은 cLS로 나타나며 이것은 특성 곡선을 의미하고 선택한 특성곡선에 의하여 동작 합니다.	ot: 5.
10	저전류 설정	uc: 0.5	Under Current(저전류-부족전류)를 설정하는 것으로 무부하 전류에 설정하면 됩니다. 설정된 과전류(oc) 값 이상으로는 설정이 되지 않습니다.	uc:oFF
11	저전류 동작시간	ut: 5.	Under Current Operating Time(전전류 동작시간)으로 설정된 저전류 이하의 전류가 흐르면 동작하는 시간을 설정합니다. 저전류 설정을 oFF에 설정하면 자동으로 이 Menu는 표시가 되지 않습니다.	ut: 5.
12	지락 전류	:Ec:0.05	보호를 원하는 지락 전류를 설정합니다. 설치후 모터 자체가 가지고 있는 고유의 누설전류나 회로의 절연을 검사하고 문제가 없다고 판단되는 전류를 설정합니다. 여기에 설정된 전류는 ZCT 1차 지락 전류를 의미합니다.	:Ec: 0.5
13	지락동작 시간	Et:0.05.	지락 전류가 설정치 이상으로 감지 되었을 때 동작을 원하는 시간을 설정합니다. 설정 범위는 0.1 ~10초이며 정한시 동작입니다.	Et:1
14	지락동작 지연시간	Edt: 6.	모터가 기동할 때 발생하는 누설전류로 인한 동작을 방지하기 위해 동작을 지연시키는 시간을 설정합니다. 설정범위는 0~30초입니다.	Edt: 0.
15	결상	PL: on PL:oFF	Phase Loss(Single Phasing-결상) 보호기능의 설정으로 보호를 원하면 PL:on을 선택하면 됩니다. 단상으로 선택하면 이 Menu는 자동으로 나타나지 않습니다.	PL: on
16	결상 동작 시간	PLt: 3.	Phase Loss Operating Time(결상 동작시간)으로 결상이 발생 했을때 동작 하는 시간을 0.5~5초까지 선택할 수 있습니다. PL:oFF를 선택하거나 단상 사용으로 선택하면 이 Menu는 자동으로 표시되지 않습니다.	PLt: 2.
17	불평형	Ub: 15	Unbalanced Current(전류 불평형)을 %로 설정합니다. 이 기능이 필요 없을 경우에는 oFF에 설정합니다. 불 평형 = (최대 상전류 - 최소 상전류) / 최대 상전류 x 100%	Ub: 50
18	불평형 동작시간	Ubt: 5	불평형 동작시간으로 1~10초까지 설정 가능합니다.	Ubt: 5
19	Stall	Sc: 4	Stall Current (기동중 구속전류)설정으로 과전류 설정(oc: xx)값의 배수로 설정합니다. 기동시에만 적용되며 기동지연시간(D-Time)이 끝난후 0.5초 이내에 동작합니다. D-Time을 설정하지 않으면 이 기능은 무사됩니다.	Sc: 4
20	Jam	JR: 4	Jam(운전중 구속)으로 과전류 설정(oc:xx)의 배수로 설정하며 운전중 급격한 부하의 증가가 발생했을 때 보호하는 기능입니다.	JR: 4
21	Jam 동작시간	Jt: 3.	Jam Operating Time(Jam 동작시간)으로 운전중 Jam이 발생했을 때 동작 시간을 설정합니다.	Jt: 5.

# EOCR-i3BZ/IFBZ/3BZ2/FBZ2

## 기능설정순서 및 설정 메뉴

순서	설정 내용	표시	내용	Default
22	경보	AL: 05 AL: oFF	Alert (경보)설정으로 과전류 설정의 %로 설정한다. 설정된 %이상의 전류가 감지되면 아래에서 정한 출력을 ALo:xx (결조출력 형태에 따라 07~08단자에서 출력이 나옵니다.)	AL: oFF
		ALo: A	Alert Output (경보출력 형태)로 Ampere Relay을 의미하고, 전류가 감지되면 07~08이 불고 전류가 없으면 떨어진다.	이 항목은 공통접점으로 사용하는 제품에만 가능한 기능임
		ALo: F	Flickering의 의미로 출력부에 전등을 달면 전등이 깜박거린다는 뜻으로 설정 %이상의 전류가 흐르면 Close-Open을 반복하는 출력이 됩니다.	
		ALo: H	Holding의 의미로 설정한 %이상의 전류가 흐르면 출력접점이 불고 (Close) 전류가 내려가면 떨어지는 (Open) 출력입니다.	
		ALo: to	Time Out으로 모터 Running Hour를 설정 했을 때 이 Menu를 설정하면 rh:xx 에서 설정한 시간이 지나면 출력접점이 1초 Close 1초 Open을 반복하여 시간이 지났음을 알려주는 신호로 사용합니다.	
		ALo: uc	Under Current출력 전용으로 사용하기 위한 Menu임. 저전류가 발생하면 출력접점이 불습니다. 다른 출력을 선택하면 이 출력은 무시됩니다.	
23	복귀방법	rt: E-r	Electric Reset (전기적 복귀)으로 EOCR에 공급한 전원을 차단하면 복귀하는 방법으로 원방에서 복귀가 가능하므로 원방 복귀라고도 합니다.	
		rt: M-r	Manual Reset (수동복귀)으로 EOCR의 전면에 있는 ESC버튼으로만 복귀가 가능합니다. 동작원인을 확인하고 복귀시켜야 하는 경우에 사용합니다.	
		rt: A-r Ar: 15.	Auto-Reset (자동복귀)으로 EOCR동작후 설정한 시간에 자동으로 복귀시키는 Menu입니다. 0.5초~20분까지 설정이 가능합니다. 역상, 결상, 지락, Stall 및 Jam으로 동작하면 자동복귀 하지 않습니다.	
24	재기동제한	rr: 3	자동복귀를 선택하고 사용할 경우 연속적인 기동은 기동전류에 의해 발생하는 열이 모터에 축적되어 모터의 소손으로 발전될 가능성이 있어 30분 이내에 재기동이 가능한 횟수를 정하는 것으로 과도한 열의 축적을 방지 하는 목적에 사용됩니다. oFF, 1~5회까지 선택할 수 있습니다.	Ad: 1
25	총 운전 시간	-trh- 033	EOCR을 설치하고 최소 감지전류 이상이 흐르면 운전시간이 누적 되어 총 9999시간 까지 적산됩니다. 최소 표시시간은 0.1시간 단위입니다. 운전중 이 Menu에 들어가면 -trh- 과 033를 1초 간격으로 반복하여 보여주고 ESC를 누르면 전류 표시로 돌아옵니다. 표시중에 문제가 발생하면 우선적으로 보호기능이 작동하여 Trip하게 됩니다. 적산된 시간은 지우거나 설정이 불가능합니다.	설정 Menu아님
26	운전시간	--rh- 033	Running Hour(운전시간)설정으로 이 Menu에 들어가면 설정후 부터 운전 한 시간이 -rh-와 운전시간을 반복하여 보여줍니다. 모터가 정지시 oFF를 설정하면 운전시간이 삭제되고 다시 설정하면 운전시간이 누적됩니다.	설정 Menu아님
27	운전시간 설정	rh: 10.	모터 운전 중에는 표시되지 않으며 모터 정지 시에 oFF를 선택하면 누적된 운전시간이 지워집니다. CE타입 경우에 ALo: to로 설정하면 설정시간이 지나면 07~08점점의 출력이 나옵니다.	rh: oFF
28 <sup>*1)</sup>	통신	Ad: 000	통신에서 사용하는 제품의 고유번호를 지정하는 것으로 001~247까지 설정합니다. 중복되지 않도록 지정해야 합니다.	Ad: 1
		bP: 19.2	통신 속도를 설정하는 것으로 1.2kbps, 2.4Kbps, 4.8Kbps, 9.6Kbps, 19.2Kbps 및 38.4Kbps가 있습니다.	bP: 19.2
		Pr: EUn Pr: odd	통신 Parity설정으로 odd, even 및 non중 하나를 선택하여 설정합니다.	Pr: EUn
		Lt: oFF	Communication Time Out로 여기에서 정한 시간 내에 Host에서 Data요청이 없으면 통신 두절로 판단하고 경고를 받게 되는 시간을 설정합니다. 1~999초까지 설정이 가능합니다. oFF로 설정하면 통신두절을 감시하지 않습니다.	Lt: oFF
29	시험	tEst	모터가 정지시에 이 Menu에 들어가면 3초후 설정된 O-Time를 Countdown 후 End 표시를 하며 출력은 Trip상태가 됩니다. ESC를 누르면 전류 표시로 돌아옵니다. 모터가 운전 상태일 경우에는 이 Menu는 나타나지 않습니다. Trip을 방지하기 위함입니다.	설정 Menu아님
30	완료	End	이것은 설정 Menu가 아니고 tEst의 경우 완료를 표시하는 것입니다. 이것도 동작이력에 저장됩니다.	설정 Menu아님

\*1) 3BZ2/IFBZ에는 없음

\*2) 3BZ2/IFBZ에는 열축적 반한시 기능 없음

# EOCR-i3BZ/iFBZ/3BZ2/FBZ2

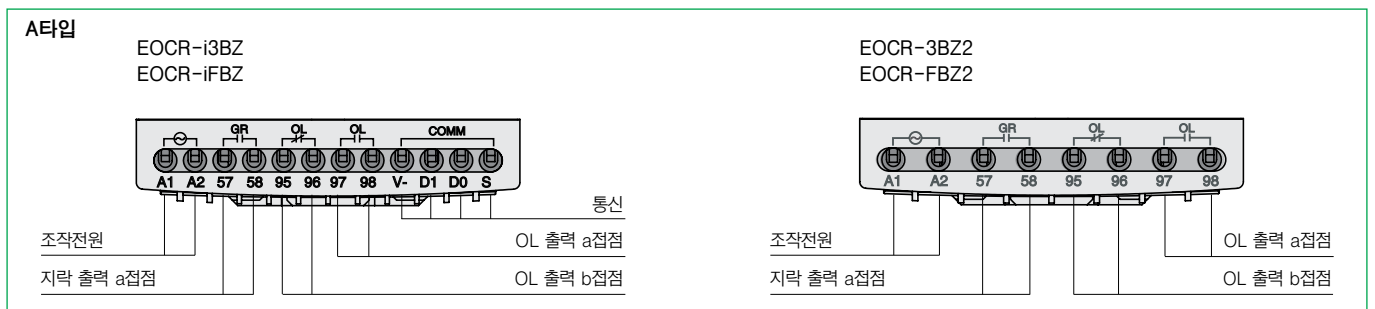
## 동작원인표시 및 확인방법

계전기가 Trip하면 Trip된 원인과 전류를 표시하며 3번의 Trip 원인과 Trip시 각상의 전류를 기억하고 있어 필요할 경우 검색이 가능합니다. 정지 또는 운전 중에도 검색이 가능합니다.

동작표시 ( Trip Indication )					
동작 ( Trip )			동작 시에 UP/ DN 버튼을 눌러 각상의 전류를 확인 가능		
동작 원인	표시	표시 내용	L1 LED 켜짐	L2 LED 켜짐	L3 LED 켜짐
과전류		과전류로 동작된 가장 높은 상전류와 상을 표시합니다.			
결상		결상된 상을 표시합니다.			
역상		역상으로 동작됨을 표시합니다.			
Stall		기동중 구속으로 동작된 가장 높은 상과 전류를 표시합니다.			
Jam		운전중 구속으로 동작된 가장 높은 상과 전류를 표시합니다.			
불평형		전류 불평형으로 동작되고 가장 낮은 상 전류를 표시합니다.			
지락		지락으로 동작되었음을 보여주고 동작된 지락전류를 표시합니다.			
부족 전류		저전류로 동작된 가장 낮은 상 전류와 상을 표시합니다.			
Thermal		축적된 온도에 의해서 동작했음을 표시합니다.	모터에 축적된 열이 내려가도록 기다리거나 동작특성을 바꿔서 기동해야 합니다.		
기동 제한		기동제한 횟수에 걸려 재기동 불가능함을 표시합니다.	UP/DN은 동작하지 않으며, 제어전원을 OFF 하거나 ESC 버튼을 눌러야 해제됩니다.		

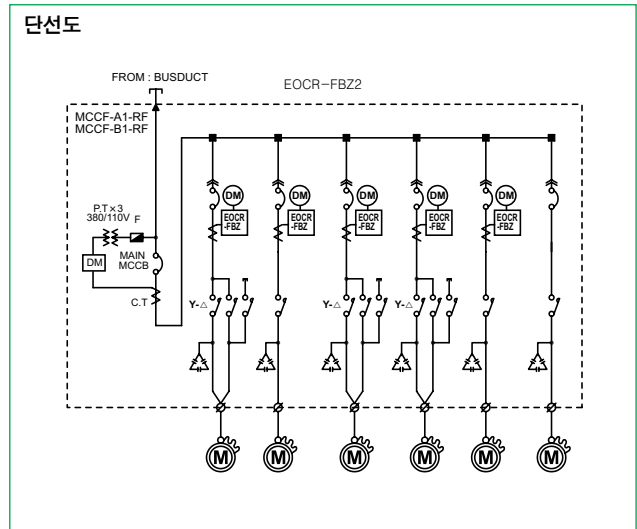
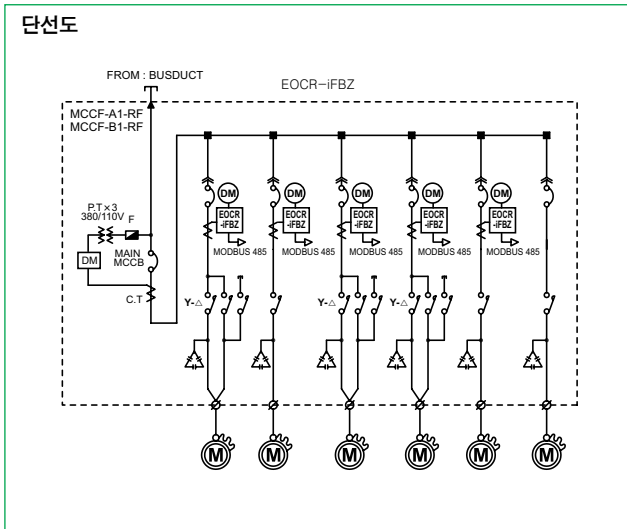
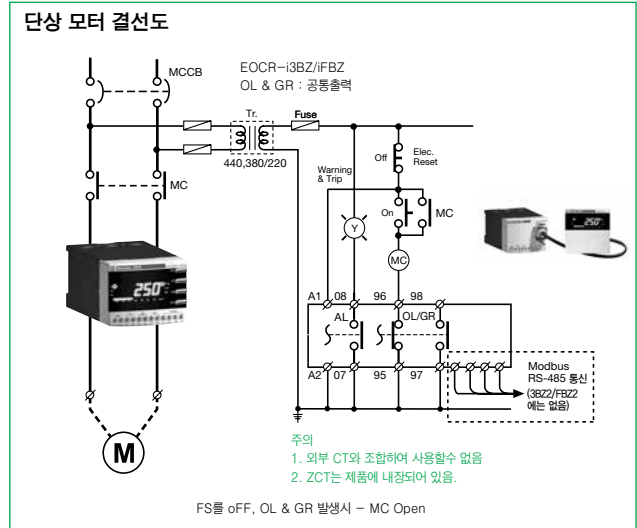
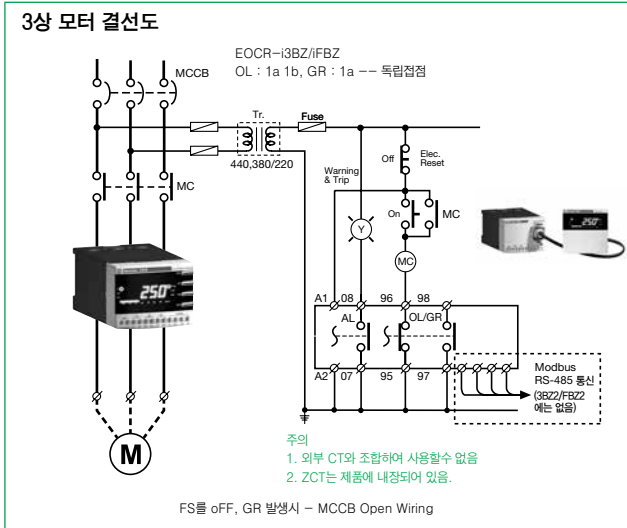
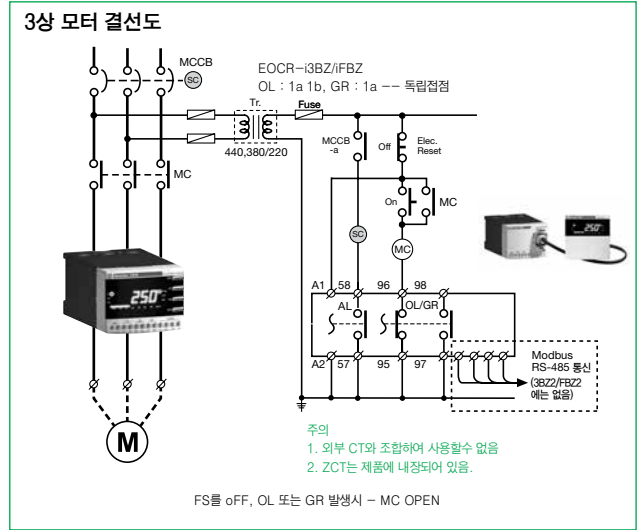
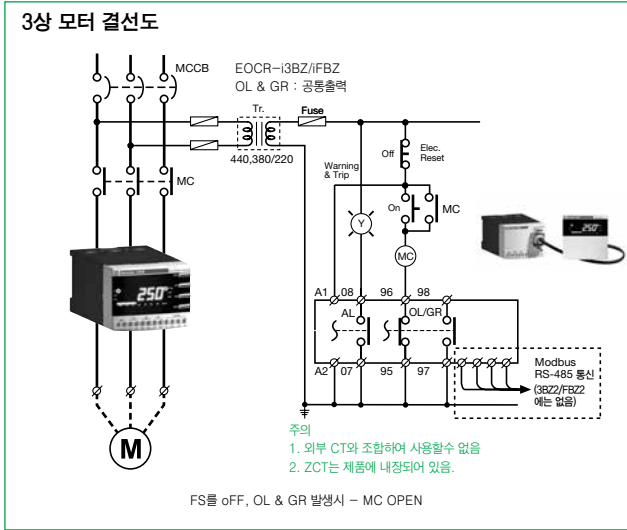
\* 통신단절 감시 설정이 가 아닌 경우, 발생하면 로 표시됩니다.

## 입출력 단자 구성도




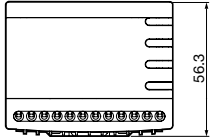
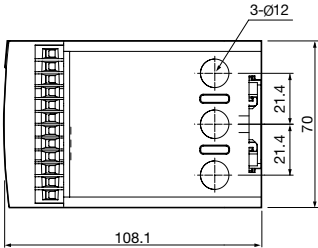
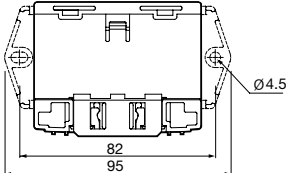

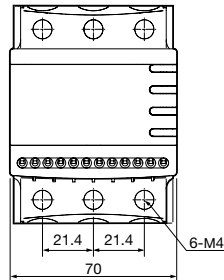
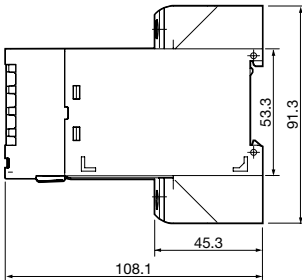
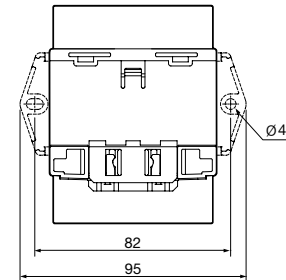

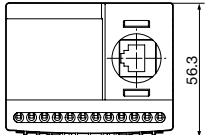
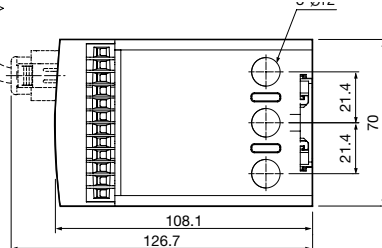
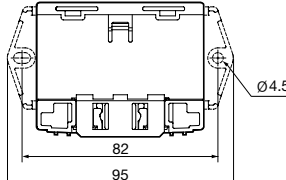

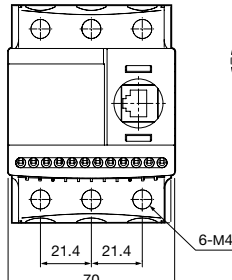
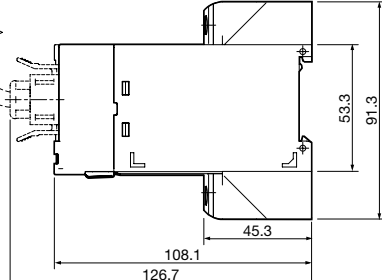
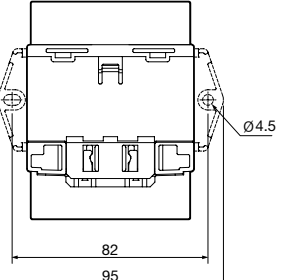

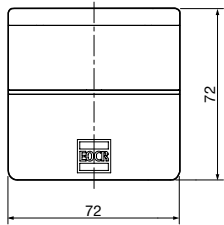
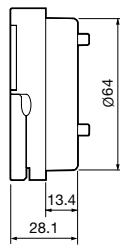
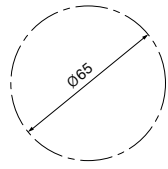
# EOCR-i3BZ/IFBZ/3BZ2/FBZ2

## 결선 예시도



# EOCR-i3BZ/iFBZ/3BZ2/FBZ2

## 치수도

 <p>EOCR-i3BZ (Bottom Hole)</p>	 <p>56.3</p>	 <p>3-Ø12 108.1 70 21.4 21.4</p>	 <p>Ø4.5 82 95</p>
 <p>EOCR-i3BZ (단자대 부착)</p>	 <p>6-M4 21.4 21.4 70</p>	 <p>53.3 91.3 108.1 45.3</p>	 <p>Ø4.5 82 95</p>
 <p>EOCR-iFBZ (Bottom Hole)</p>	 <p>56.3</p>	 <p>108.1 126.7 70 21.4 21.4</p>	 <p>Ø4.5 82 95</p>
 <p>EOCR-iFBZ (단자대 부착)</p>	 <p>6-M4 21.4 21.4 70</p>	 <p>53.3 91.3 108.1 126.7 45.3</p>	 <p>Ø4.5 82 95</p>
 <p>EOCR-PDM</p>	 <p>72 72</p>	 <p>Ø64 13.4 28.1</p>	 <p>Ø65 MOUNTING HOLE SIZE</p>

# EOCR-i3BZ/iFBZ/3BZ2/FBZ2

## 주문방법

EOCR-i3BZ를 주문할 경우

i 3 B Z - W R A U H L  
 1 2 3 4 5

① 전류범위	WR	0.5~80A
② 출력접점형태	A	95-96(b접점), 97-98(a접점) : OL 57-58(a접점) : GR
	C	95-96(b접점), 97-98(a접점) : OL/GR공통 07-08(a접점) : AL/UL/TO 공통
③ 조작전원/주파수H3	B	DC/AC 24V(-15%, +10%)
	U	AC/DC 100~240V(-15%, +10%)
④ CT 형태	H	Bottom 관통형
	T	Terminal 형
⑤ 저주파수 운전	L	20Hz 이하의 저주파수 운전 지원

EOCR-3BZ2를 주문할 경우

3 B Z 2 - W R A U H L  
 1 2 3 4 5

① 전류범위	WR	0.5~80A
② 출력접점형태	A	95-96(b접점), 97-98(a접점) : OL 57-58(a접점) : GR
	C	95-96(b접점), 97-98(a접점) : OL/GR공통 07-08(a접점) : AL/UL/TO 공통
③ 조작전원/주파수H3	B	DC/AC 24V(-15%, +10%)
	U	AC/DC 100~240V(-15%, +10%)
④ CT 형태	H	Bottom 관통형
	T	Terminal 형
⑤ 저주파수 운전	L	20Hz 이하의 저주파수 운전 지원

EOCR-iFBZ를 주문할 경우

i F B Z - W R A U H L  
 1 2 3 4 5

① 전류범위	WR	0.5~80A
② 출력접점형태	A	95-96(b접점), 97-98(a접점) : OL 57-58(a접점) : GR
	C	95-96(b접점), 97-98(a접점) : OL/GR공통 07-08(a접점) : AL/UL/TO 공통
③ 조작전원/주파수H3	B	DC/AC 24V(-15%, +10%)
	U	AC/DC 100~240V(-15%, +10%)
④ CT 형태	H	Bottom 관통형
	T	Terminal 형
⑤ 저주파수 운전	L	20Hz 이하의 저주파수 운전 지원

EOCR-FBZ2를 주문할 경우

F B Z 2 - W R A U H L  
 1 2 3 4 5

① 전류범위	WR	0.5~80A
② 출력접점형태	A	95-96(b접점), 97-98(a접점) : OL 57-58(a접점) : GR
	C	95-96(b접점), 97-98(a접점) : OL/GR공통 07-08(a접점) : AL/UL/TO 공통
③ 조작전원/주파수H3	B	DC/AC 24V(-15%, +10%)
	U	AC/DC 100~240V(-15%, +10%)
④ CT 형태	H	Bottom 관통형
	T	Terminal 형
⑤ 저주파수 운전	L	20Hz 이하의 저주파수 운전 지원

Cable을 주문할 경우

C A B L E - R J 4 5 - 0 0 □  
 1 2

① Cable 접속 사양	RJ45
② Cable 길이	00H 0.5M
	001 1M
	01H 1.5M
	002 2M
	003 3M
	기타 주문사양(400M 까지 가능)



# iEOCR-MME

## 주요 특징



- 로컬 및 원격 ON-OFF 기능 보유
- 다양한 기동 방식 지원 : 직입, 스타 델타, 인버터
- RS-485 MODBUS 통신 기본 내장
- 다양한 방식의 제어 가능 : LOP, MCC, AUTO, COMM
- 인버터 사용 환경에 적합 : 저주파수(5~200Hz) 사용 가능
- Monitoring 기능 강화 : 원거리(150M) 실시간 감시 기능
- 열축적 반한시 / 정한시 / 반한시 선택으로 완벽 보호
- Bar Graph 표시 기능 : 설정 전류에 대한 운전 전류 비율
- 최종 3회의 고장정보 기록 : 고장종류, 고장전류, 고장시간
- 날짜 및 시간 설정 : 년/월/일/시/분/초
- 재기동 제한 기능, 운전 시간 저장 기능
- 3상 전류 및 누설 전류 순환 표시 기능
- 3상 / 단상 설정 가능
- 보안 설정 기능 : Password 기능
- PC를 통한 설정 및 모니터링 지원 : PCON 소프트웨어 무료제공
- 일반 / 지락 / ZCT 내장형 제품 중 선택
- 실시간 프로세싱, 고정밀

## 보호기능

항 목	동작 조건 / 설정 범위	동작 시간
과전류	설정전류 보다 높은 전류가 흘렀을 경우 정한시 : 0.5~6A (05 선택시), 5~100A (80 선택시) 반한시/열축적 반한시 : 0.5~6A (05 선택시), 5~32A (80 선택시)	정한시 : 0.2~120초 설정가능 열축적 반한시/반한시 : 1~30 Class
부족전류	설정전류 보다 낮은 전류가 흘렀을 경우 0.5~oc (05 선택시), 5~oc (80 선택시)	정한시 : 0.5~120초 설정 가능 (반한시 선택시에도 정한시 동작)
결 상	상간의 전류 편차가 85% 이상일 경우 동작. 동작여부 설정가능.	0.5~5초 설정가능
역 상	상순이 바뀌어 입력될 때. 동작여부 설정가능	0.15초 이내
Stall	기동시에 설정전류 보다 높은 전류가 계속 입력되고 기동시에만 적용됨. 과전류(oc) 설정값의 배수로 설정. $oc \times Sc < 45$ (05 선택시), $oc \times Sc < 240$ (80 선택시)	D-Time 경과후 0.5초 이내 D-Time : 0으로 설정시 동작안함
Jam	운전중 급속한 부하의 증가로 설정전류 이상의 전류가 흐를 경우. 운전 중에만 적용됨. 과전류 설정값의 배수로 설정. $oc \times JA < 45$ (05 선택시), $oc \times JA < 240$ (80 선택시)	0.2~10초 설정가능 정한시 동작
불평형	상간 전류 불평형율이 설정 이상으로 편차가 있을 경우, 10~50% 설정가능 불평형율=(최대 상전류-최소 상전류)/최대 상전류 x 100%	1~10초 설정가능
지락전류 *1)	설정된 지락전류 보다 높은 지락전류가 흘렀을 경우. oFF 0.03~2.5A (Lo 선택시) 또는 1.0~10A (Hi 선택시)	0.05~10초 설정가능 (MMEB 모델은 0.1~10초 설정가능)

\*1) MMEB에는 없음



## 보조기능

Password 설정	비밀번호를 저장하여 담당자 이외의 사람이 설정을 변경을 할 수 없도록 하는 기능
3상/단상 선택	선택에 의해 다른 조작 없이 3상 또는 단상 모터에 사용 가능
동작 특성 선택	정한시/반한시/열축적 반한시를 사용자의 임의로 선택하여 사용 가능
지락동작 지연시간	기동전류 또는 기동시 발생하는 고조파에 의해 지락 오동작을 방지하기 위한 기동시 지락동작을 지연시키는 시간을 설정하는 기능
총 운전시간 저장	총 운전한 시간이 누적되어 저장되는 기능으로 삭제 또는 변경이 불가능한 기능
운전시간 저장	설정 또는 삭제가 가능한 운전 시간 저장기능으로 설정한 시간이 지나면 확인이 가능한 기능
복귀 방법 선택	수동/자동/원방 복귀 선택기능
동작 이력 저장	최근에 동작한 원인과 동작시의 전류 및 동작시각을 3회까지 저장하고 운전 중에도 확인이 가능한 기능
재기동 제한 기능	자동 복귀를 설정했을 경우 30분내에 자동으로 복귀하는 횟수를 제한하는 기능
날짜/시간 정보 설정	고장 발생시 고장 날짜 및 시각을 저장하여 모터의 고장 시점을 정확하게 파악

## 제어기능

제어 기능	내 용	동작 조건 특성
기동 방법 선택	직입 기동	비가역 직입 기동
	Y-D 기동	Y 기동 시간 : 0.1~999초, Y-D 절환 시간 : 0.0~3초
운전 모드 선택	LOP	Local Operation Panel
	MCC (HMI)	Motor Control Center, OCU에 의한 운전
	AUTO (PLC)	PLC, DCS 자동 운전
	Network	RS-485 MODBUS 통신에 의한 운전

## 통신기능

항 목	사 양	비 고
통신 프로토콜	Modbus RTU	
통신 방식	RS-485	
통신 속도	1.2, 2.4, 4.8, 9.6, 19.2, 38.4, AUTO kbps	
통신 거리	최대 1.2km	사용환경에 따라 다름
통신선	범용RS-485 Shielded Twist 2-Pair Cable	

## 정격사양

과전류 설정범위(A)	정한시: 0.5~6A (05 선택시), 5~100A(80선택시) 반한시/열축적반한시 : 0.5~6A(05선택시), 5~32A(80 선택시)		
저전류 설정범위(A)	0.5~0c (05 선택시), 5~0c (80선택시)		
과부하 특성곡선	정한시(Def) / 반한시(Inv) / 열축적반한시(th)		
누설지락전류 설정범위(A)	oFF, 0.03~2.5A (Lo선택시) 또는 1.0~10A(Hi선택시)		
동작시간 특성	기동지연	0~200s	
	정한시 과전류 동작시간	0.2~120s	
	반한시 과전류 특성곡선	1~30 Class	
	누설지락전류 동작시간	0.05~10s (MMEB 모델은 0.1~10s)	
	기동시 누설지락검출 지연시간	0~30s	
	자동복귀시간	0.5s~20min.	
	복귀형태	수동 (H-r) / 원방 (E-r) / 자동 (A-r)	
제어전원	정격전압	100~240VAC, 24VDC, 100~125VDC	
	허용 입력 전압	정격의 85%~110% (of rated voltage)	
	주파수	50/60Hz	
	소비전력	7VA 이하 (Less than)	
출력접점	용량	3A/250VAC Resistive.	
	구성	NO output: O1,O2,O3	
표시기능	7 Segment LED	계측전류, 고장정보, 설정값 표시	
	Bar graph	부하율 표시 (50~120%)	
통신방식	Modbus-RTU/ RS-485		
취부방식	패널 매입형 (Flush mounting)		
절연저항	회로와 외함 간	DC500V 10MΩ 이상	
	절연내압 회로와 외함	2KV, 50/60Hz, 1 분(min)	
	접점 상호 간	1KV, 50/60Hz, 1 분(min)	
	회로간	2KV, 50/60Hz, 1 분(min)	
Electrostatic Discharge(ESD)	: IEC61000-4-2 / IEC60255-22-2	Level 3 : Air Discharge : ±8KV, Contact Discharge : ±6KV	
Radiated Disturbance	: IEC61000-4-3 / IEC60255-22-3	Level 3 : 10V/m, 80 ~ 1000MHz	
Conducted Disturbance	: IEC61000-4-6 / IEC60255-22-6	Level 3 : 10V,0.15~80MHz	
EFT/Burst	: IEC61000-4-4 / IEC60255-22-4	Level 3 : ±2KV, 1 Min	
Surge	: IEC61000-4-5 / IEC60255-22-5	Level 3 : 1.2 x 50μs, ±4KV (0., 90., 180., 270.)	
Emission	: CISPR11 / IEC60255-22-26	Class A (Conducted and Radiated)	
사용환경	온도	보관	-40.C ~ +85.C
		운전	-20.C ~ +60.C
	습도	30~85% RH (결로가 없는 상태)	
치수	본체	EU	70W x 56.3H x 108.1D
	디스플레이장치	OCU	108W x 74H x 38.6D
무게	MMED : 295g, MMEB : 330g, MMEZ : 295g		
	OCU : 180g, 1M cable : 55g		

### ● 제어 채널

LOP가 있는 경우 (AUTO는 2Wire만 가능함)	입력	기능	선택된 제어 채널			
			LOP	AUTO	MCC	COMM
	I1	RUN	OFF → ON	ON	무시됨	
		STOP	기능 없음	OFF		
	I4	STOP	2 초 이하의 OFF	기능 없음	기능 없음	
		LOCAL 전환	ON	ON	ON	
	I1	RUN	기능 없음	OFF → ON	무시됨	
		STOP	기능 없음	OFF		
	I4	RUN	기능 없음	ON	무시됨	
		STOP	기능 없음	OFF		

## 과전류 동작시간 특성곡선

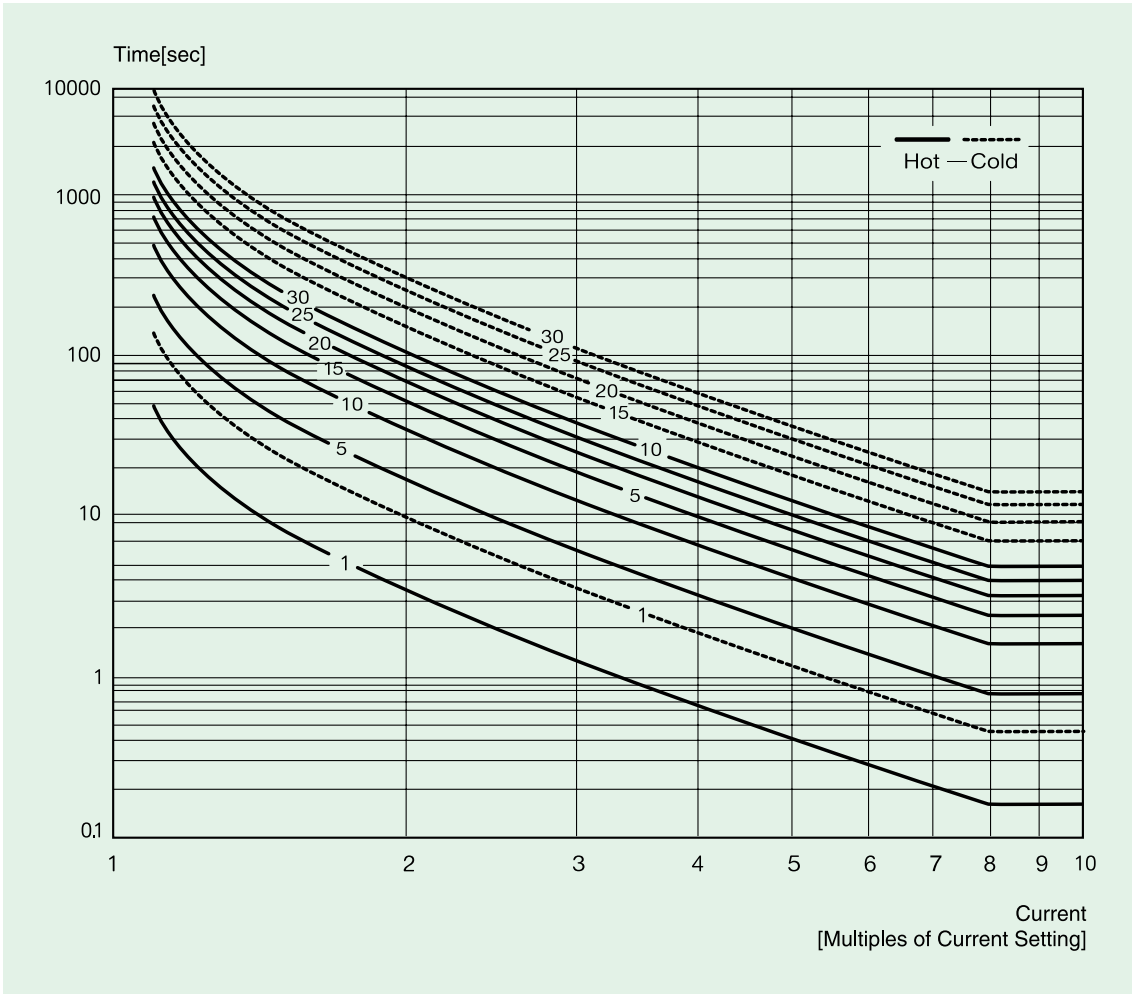


표1. 과전류보호 반한시 동작특성 (0.5~32A)

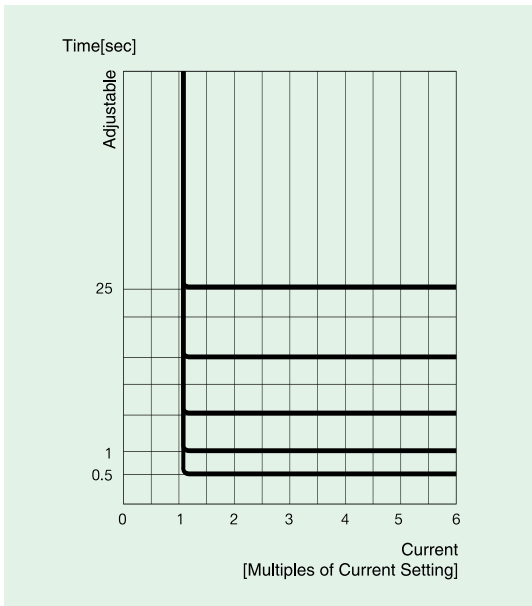


표2. 과전류보호 정한시 동작특성

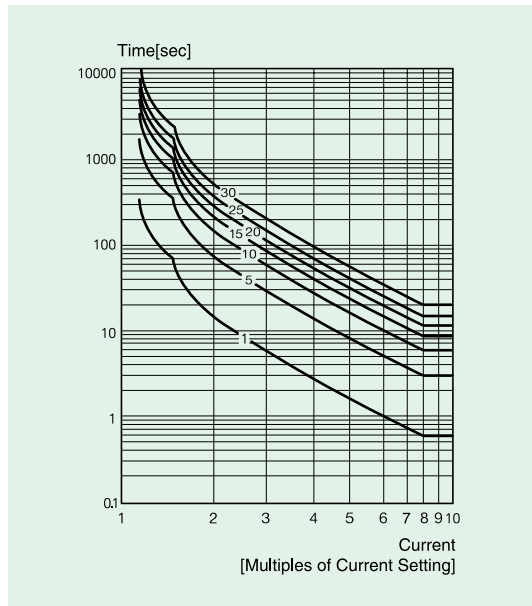


표3. 과전류보호 열축적 반한시 동작특성 (0.5~32A)

## 전류/시간설정 요령

### ● 과전류 보호

#### 정한시(Definite)로 사용할 경우의 설정

##### 1. 전류 설정

- 모터의 명판에 표시된 정격전류에 설정하되 기계 또는 부하까지 보호하기 위해서는 기동이 완료된 후 정상적인 부하로 운전되고 있을 때 그 운전 전류 보다 110~120% 높게 설정합니다.

##### 2. 기동지연시간

- 그 모터의 예상 기동시간을 설정합니다. 기동시간을 모르는 경우에는 15초에 설정하고 모터를 기동하고 표시창에 표시되는 전류가 정상 운전 전류로 되는 시간을 측정하여 설정을 측정된 기동시간보다 약 2초 정도 길게 수정합니다. Y-D 기동기 일 때에는 Y 기동에서 Delta로 전환되는 Timer의 설정시간 보다 2초 길게 설정합니다. Blower(AHU)와 같이 관성이 큰 부하의 경우에는 기동 상태에 따라 시간을 더 길게 설정해야 할 때도 있습니다.

##### 3. 동작시간(O-Time)

- 전류설정치 이상의 전류가 흐르기 시작하여 계전기가 동작할 때까지의 시간을 O-TIME으로 설정합니다.

#### 반한시(Inverse) 또는 열축적 반한시(Inverse Thermal)로 사용할 경우의 설정

##### 1. 전류 설정

- 모터의 명판에 표시된 정격전류에 설정합니다.

##### 2. 기동지연시간

- 반한시(Inverse) 사용할 경우에는 기동 지연시간의 설정이 필요 없으나, 기동시간이 오래 걸리고 운전 중 과전류가 흐를 때 빠른 동작을 원할 경우에는 D-Time을 설정하면 설정한 D-Time 동안에는 과전류는 동작하지 않고 지연되며 설정한 시간이 지나면 Hot Curve로 동작하게 됩니다. 열축적 반한시(Inverse Thermal)를 선택하면 기동지연 시간의 설정과 관계없이 계산된 열의 축적에 따라 동작시간이 결정됩니다. 따라서 열축적 반한시를 사용할 경우에는 D-Time을 설정할 필요가 없습니다. 열축적 반한시의 경우 D-Time 중에도 열이 축적되어 동작할 수 있습니다.

##### 3. 특성곡선(Class)

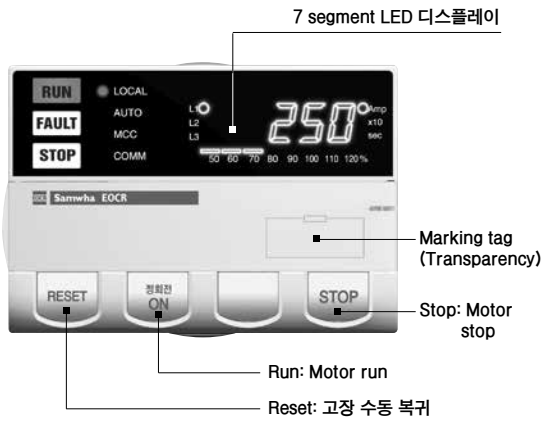
- 전류-시간 특성곡선으로 1-30 곡선을 선택할 수 있으며, 이 곡선은 IEC 표준과 일치하는 동작 곡선입니다. 또한 1, 5, 10 등의 Class 의미는 설정 전류의 550%의 전류가 흘렀을 때 Cold Curve 에서의 동작 시간과 일치합니다. 설정 시에 참조가 가능합니다.

## 경보 (Alert) 동작 특성표

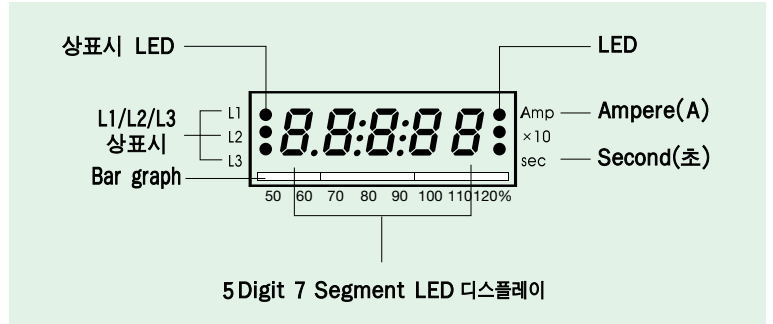
이 기능은 OL과 GR을 공통으로 사용하는 경우에만 가능한 기능입니다. (MMED 타입포함)

부하상태 "ALo설정"	기동중	정상운전	Alert 설정 이상의 전류에서 동작 상태	Trip
Aux "A"				
Flicker "F"				
Hold "H"				

## 디스플레이 정면도

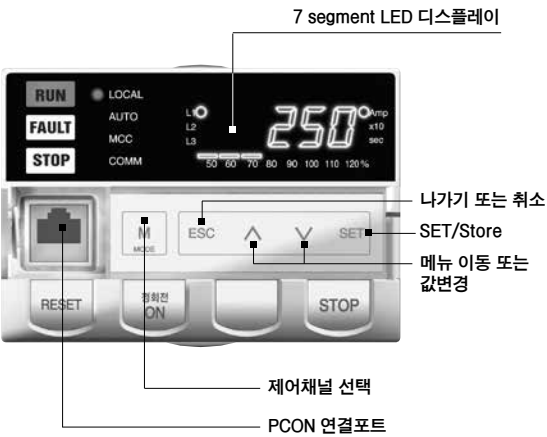


3상의 운전전류를 EOCR 전면에 설치된 5 Digit 7 Segment 디지털 모니터에 상 표시와 함께 2초 간격으로 자동순환 표시되는 디지털 3상 전류계 기능입니다.



### 7 Segment LED

제어판넬 어느 방향에서나 반사로 인한 사용자의 식별 오류를 없애기 위해 문자 크기가 크고 안정감을 주는 배경색을 적용하였습니다.



### Bar graph

- OC(과전류 보호)설정 전류에 대한 현재의 운전전류의 비율을 나타내므로 모터의 부하 상태를 알수 있습니다.
- OC설정치를 모터의 정격전류로 하면 Bar graph가 표시하는 백분율(%)은 모터의 부하율을 나타냅니다.
- 과전류 설정치에 대한 현재 흐르고 있는 전류의 비율을 표시  
즉, % 표시 = (현재의 전류/과전류 설정치) × 100%
- 50%이하의 전류일 경우에 표시되지 않습니다.
- 예를 들면, 과전류 설정을 4.5A로 했을 경우 흐르는 전류가 3.6A이면 80%까지의 LED가 켜지고, 2.25A 이하의 전류에서는 켜지지 않으며, 4.5A 이상이 흐르면 100%(빨간색)까지 켜져서 과부하 상태를 나타냅니다.

### 각 상의 표시

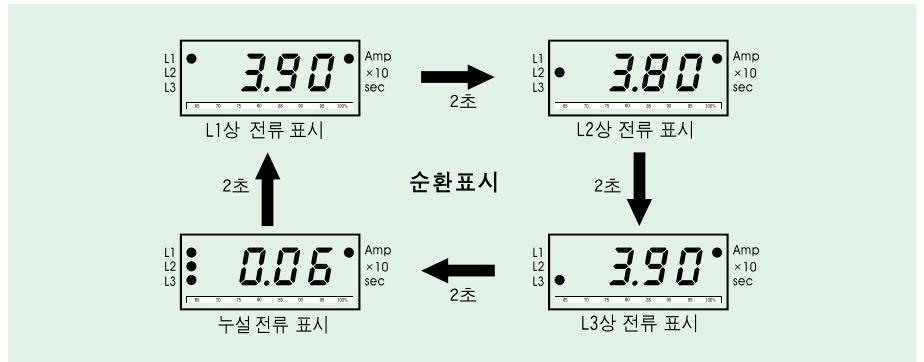
- 과전류, Stall 및 Jam 동작시에는 제일 높은 전류의 상을 표시
- 저전류와 전류 불평형으로 동작시에는 제일 낮은 전류의 상을 표시
- 결상 동작시 결상된 상을 표시
- 운전중에는 상 표시와 그 상의 전류를 표시

**Amp** : 전류가 흐르거나 전류를 설정할 때 Amp LED가 ON상태가 됩니다.

**× 10** : 표시할 전류가 999 암페어 이상이 될때 ON상태가 되어 10배의 전류가 흐른다는 것을 나타내게 되고, 운전시간 설정시에 10시간 단위로 설정되며 이 때, LED가 ON상태가 됩니다.

**Sec** : Second(초)단위의 시간을 나타낼 때 ON이 표시됩니다.

## 3상 디지털 전류계 기능



- ※ 운전중 SET 버튼을 한번 누르면 자동순환표시 대신 수동순환표시로 되며 수동순환모드에서는 SET(store) 버튼을 한번 누를때마다 위의 순서대로 순환하므로 필요시 어느 한 상의 전류를 고정시켜 집중관리가 가능합니다.
- ※ ESC 버튼을 한번 누르면 자동순환표시로 되돌아갑니다.
- ※ MMED 모델은 누설전류 표시가 따로 없습니다.

## 버튼스위치 역할 및 설정순서

버튼표시	기능설명
^ v	메뉴 이동 또는 설정값 변경
SET	선택, 저장 또는 하위 메뉴 열기
ESC	이전 메뉴로 복귀 또는 상위 메뉴로 이동
M MODE	모터 제어 채널 선택
RESET	고장 수동 복귀
정방향 ON	모터 정방향 운전
STOP	모터 정지

- ※ FAULT 메뉴는 가장 최근 고장부터 가장 오래된 고장까지 보여주며, ^ v 버튼을 이용해서 고장정보를 검색할 수 있습니다. 가장 최근 고장 표시 동안 부하율 표시 LED중 120%가 켜지고, 이전 고장 표시 동안은 110%, 120%가 켜지며, 가장 오래된 표시 동안은 100%, 110%, 120% LED가 켜집니다. 고장 표시 중에 ESC를 누르면 메뉴 모드로 복귀합니다.

## 기능설정순서 및 설정 메뉴

### ●시스템 관련 설정 항목 (SYScF 메뉴)

항목 (기본값)	설명	설정범위
<b>Prd:00</b>	설정 변경을 임의로 못하도록 제한하는 암호	000 - 999 (0000이면 암호설정 안함)
<b>Ph: 3Ph</b>	3상모터 또는 단상모터	3ph, 1ph
<b>r9: 05</b>	부하 전류설정 범위 선택	05, 80 선택 (05선택시 oc:0.5~6A, 80선택시 oc:5~100A)
<b>EF: Lo</b>	지락전류 설정범위 선택, Lo:2.5A까지, Hi:10A까지 설정가능	Lo, Hi
<b>ct:non</b>	외부CT 비율 설정	Non, 2t, 3t, 4t, 5t, cuS (ctse:1, ctse:5, ct:10~3000, PaS:1~5)
<b>LoP: yE</b>	LOP 연결 여부 설정	yE, no
<b>Aut:no</b>	AUTO(PLC or DCS) 연결 여부 설정	yE, no
<b>net:no</b>	통신으로 제어 가능하게 할것인지 선택	yE, no
<b>Occ: yE</b>	OCU로 제어 가능하게 할 것인지 선택	yE, no
<b>StP:no</b>	OCU STOP버튼을 항상 유효하게 할 것인지 선택	yE, no
<b>oP: doL</b>	모터 기동 방식, DOL, YD, Inverter or Bypass 지원	doL, y-d, Inv, b-P
<b>Aut:2</b>	AUTO가 2wire방식인지 3wire방식인지 선택	2, 3
<b>out:SE</b>	OL과 GR 출력접점이 공통인지 분리인지 선택	SE, Co
<b>Fr 9:60</b>	계통 주파수	50, 60
<b>buP: yE</b>	제어채널 변경 시 모터 정지하게 할 것인지 선택	yE, no
<b>LF9: no</b>	저주파수(5Hz~) 검출 여부 선택	yE, no
<b>nPr: no</b>	통신으로 설정변경하게 할 것인지 선택	yE, no

\* 시스템 관련 설정 항목 변경 중에는 보호 기능과 제어 기능이 정지되며, SET 버튼을 눌러 새 값을 저장한 후에 ESC 버튼을 눌러야 정상모드로 복귀합니다.

### ●보호 및 제어 기능 설정

항목	설명	설정범위
<b>rP: oFF</b>	역상 검출	On, oFF
<b>tcc: dE</b>	과부하 검출방식 선택(안함, 정한시, 반한시, 열축적반한시)	no, dE, In, th
<b>oc: 5.0</b>	과전류 설정값	dE: 0.5 - 6.0 or 5.0 - 100 In/th: 0.5 - 6.0 or 5.0 - 32
<b>dt: 5</b>	모터 기동 지연시간	0 - 200
<b>ot: 5</b>	과전류 검출 시간	0.2 - 120
<b>ctS: 5</b>	반한시/열축적 반한시 동작곡선	1 - 30
<b>uc: oFF</b>	저전류 설정값	oFF, 0.5 - oc or 5.0 - oc
<b>ut: 5</b>	저전류 검출 시간	0.5 - 120

## 기능설정순서 및 설정 메뉴

### ● 보호 및 제어 기능 설정

항목 (기본값)	설 명	설정범위
<b>Ec: 3.0</b>	누설지락전류 설정값	oFF, 0.03 - 2.5 or 1.0 - 10.0
<b>Et: 1</b>	누설지락전류 검출 시간	0.05 - 10
<b>Edt: 0</b>	기동시 누설지락검출 지연시간	0 - 30
<b>PL: on</b>	결상 검출	on, oFF
<b>PLt: 2</b>	결상 검출 시간	0.5 - 5
<b>Ub: 50</b>	불평형 설정값	oFF, 10 - 50
<b>Ubt: 5</b>	불평형 검출 시간	1 - 10
<b>Sc: 4</b>	기동 중 구속 설정값	oc x Sc ≤ 45 (05선택시) oc x Sc ≤ 240 (80선택시)
<b>JA: 4</b>	운전 중 구속 설정값	oc x JA ≤ 45 (05선택시) oc x JA ≤ 240 (80선택시)
<b>Ut: 5</b>	운전 중 구속 동작시간	0.2 - 10
<b>Yt: 3.0</b>	Y결선 운전시간	0.1 - 999
<b>tT: 1.0</b>	Y-D절체 시간	0 - 3
<b>ALo: no</b>	경보 출력 형태	no, A, F, H, to, uc
<b>AL: 50</b>	경보 설정값	50 - 100
<b>rT:H-r</b>	고장 복귀 형태 (수동, 자동, 원방 복귀)	H-r, E-r, A-r
<b>Ar: 5</b>	자동 복귀 시간	0.5 - 20n
<b>rn:oFF</b>	30분내 자동복귀 허용횟수	oFF, 1-5
<b>-tRH-</b>	설치부터의 누적 총 운전시간 (설정불가)	0 - 99999
<b>--RH-</b>	누적 운전시간	0 - 99999
<b>rH: 0</b>	누적 운전 시간 경보 출력 기준시간	0 - 9990
<b>Yr: 09</b>	연도설정	09-99
<b>Mon: 5</b>	월	1-12
<b>dd: 31</b>	일	1-31
<b>hh: 23</b>	시	00-23
<b>mm: 51</b>	분	00-59
<b>Sec: 59</b>		00-59
<b>Ad: 1</b>	슬레이브 주소	1 - 247



## 기능설정순서 및 설정 메뉴

### ● 보호 및 제어 기능 설정

항목 (기본값)	설명	설정범위
	통신속도(bps)	1.2, 2.4, 4.8, 9.6, 19.2, 38.4, auto
	패리티, none, even, odd (none설정시 stop bit는 2비트로 고정)	non, even, odd
	통신두절검출 기준시간	1 - 999
	PCON연결모드 선택	yE, no
	제어 명령 진단 기능 활성화	yE, no
	고장 정보 표시	3 records
	OCU연결상태 점검	yE, no
	빈번한 기동 방지 시간	0 - 999
	내부 열용량 및 Rapid Cycle Timer 리셋	SET 감박임 SET 으로 동작
	출력접점 시험	SET를 누르면 동작을 하며, 완료 후에는 RESET을 눌러야 복귀함.
	출력접점 시험 완료	

## 동작원인표시 및 확인방법

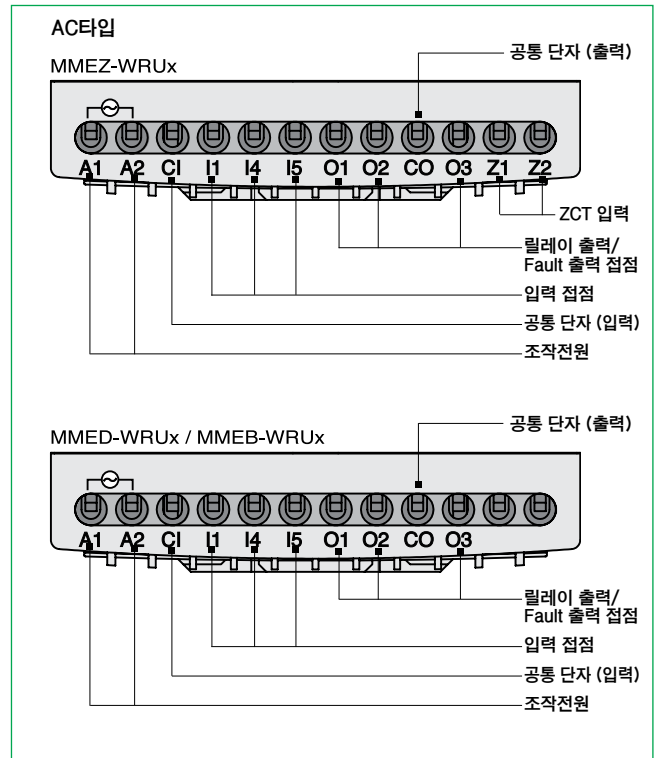
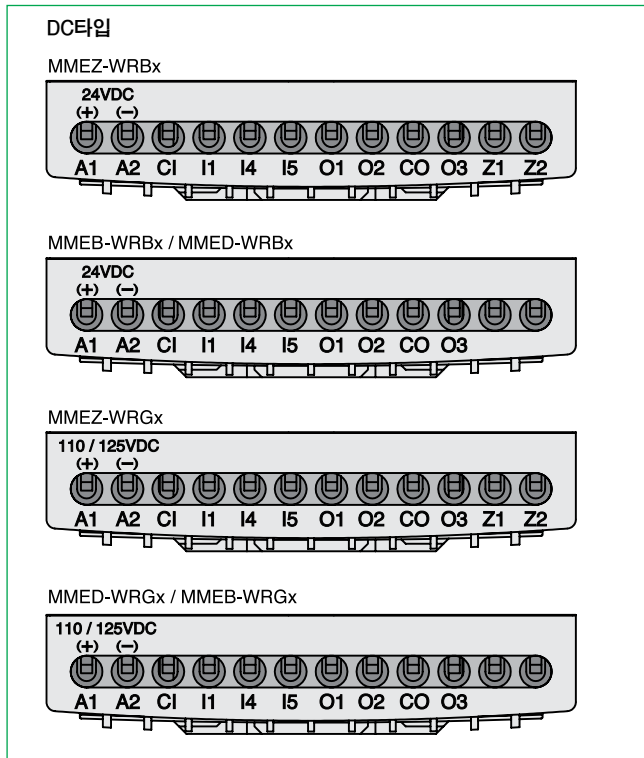
계전기가 Trip하면 Trip된 원인과 전류를 표시하며 3번의 Trip 원인과 Trip시 각상의 전류 및 시간을 기억하고 있어 필요할 경우 검색이 가능합니다. 정지 또는 운전 중에도 검색이 가능합니다.

항목	고장 상태 표시	표시 내용 설명
과전류		R상에서 3.6A의 과전류를 검출하여 동작함
결상		R상에서 결상을 검출하여 동작함
역상		역상이 검출되어 동작함
기동 중 구속 (Stall)		설정된 기동시간의 완료시점에서 R 상에서 35.0A의 대전류가 검출되어 기동 중 구속(Stall)으로 동작함
운전 중 구속 (Jam)		모터 운전 중에 T 상에서 15.8A의 대전류가 검출되어 운전 중 구속(Jam)으로 동작함
불평형		T상의 전류편차로 불평형이 검출되어 동작함
저전류		S상에서 1.6A를 검출하여 저전류로 동작함
누설지락		0.06A의 누설지락이 검출되어 동작함
네트워크 통신두절		모드버스 네트워크 통신두절이 검출되어 동작함
버튼 불량		OCU 또는 EU에 있는 버튼이 장시간 눌러져 있음
운전명령 실행진단 에러		운전(Run)명령이 실행되었으나 전류감지가 안되는 경우
비정상 정지 검출		운전 도중에 정지명령이 없이 모터가 정지할 경우

## 동작원인표시 및 확인방법

항 목	고장 상태 표시	표시 내용 설명
정지명령 실행진단 에러	STOP	정지(Stop)명령이 실행되었으나 전류가 계속 감지되는 경우
비정상 운전 검출	cbSTOP	정지 중에 운전명령이 없이 모터가 운전될 경우
외부 고장	FAULT	네트워크 통신을 통해 고장신호를 받아서 동작함
자동복귀 제한	rn:FUL	30 분내 설정한 자동복귀 횟수를 초과하여 고장복귀가 안됨

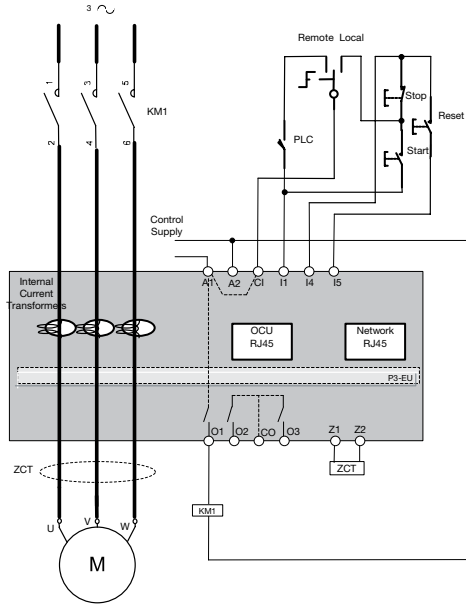
## 입출력 단자 구성도



\* DC타입과 ACE타입 단자 설명은 동일합니다.

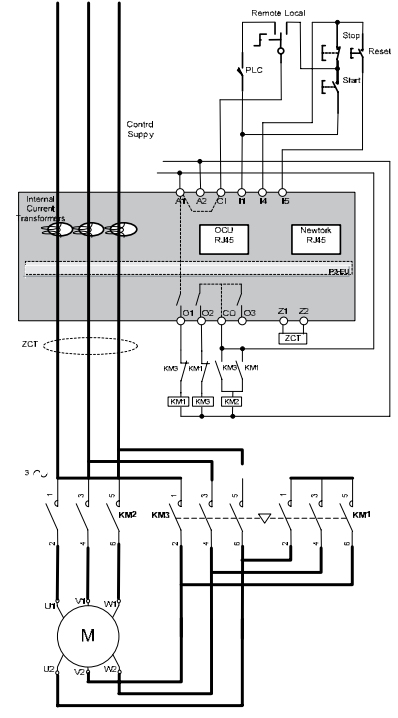
## 결선 예시도

직입 기동 (DOL starter)



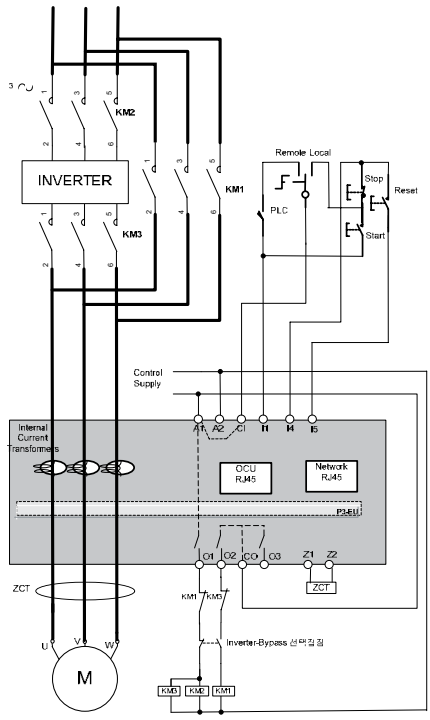
\* 제어전원은 절연된 전원을 사용하십시오.

Y-D 기동(Y-D starter)



\* 제어전원은 절연된 전원을 사용하십시오.

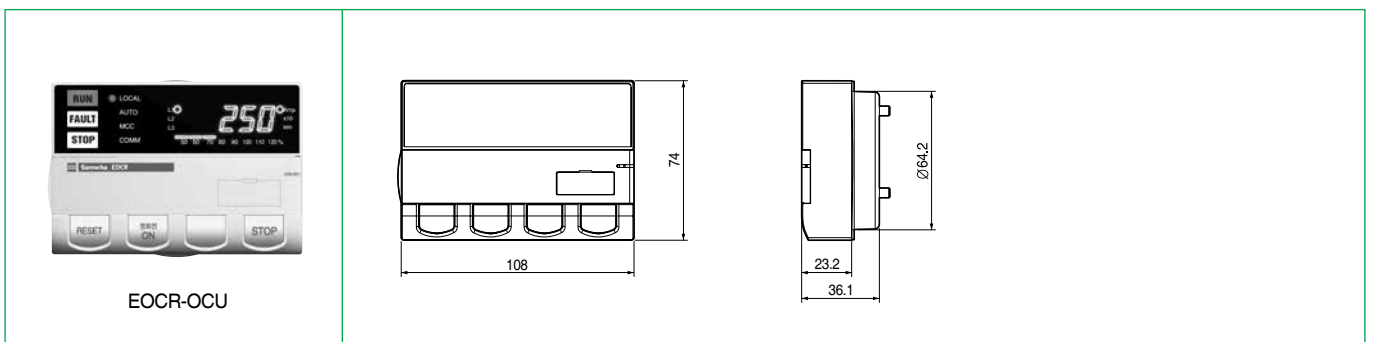
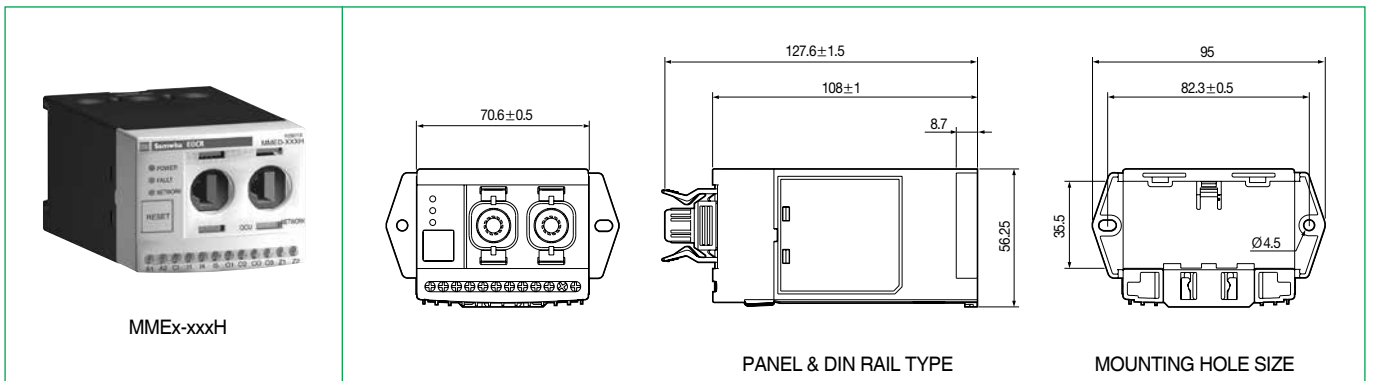
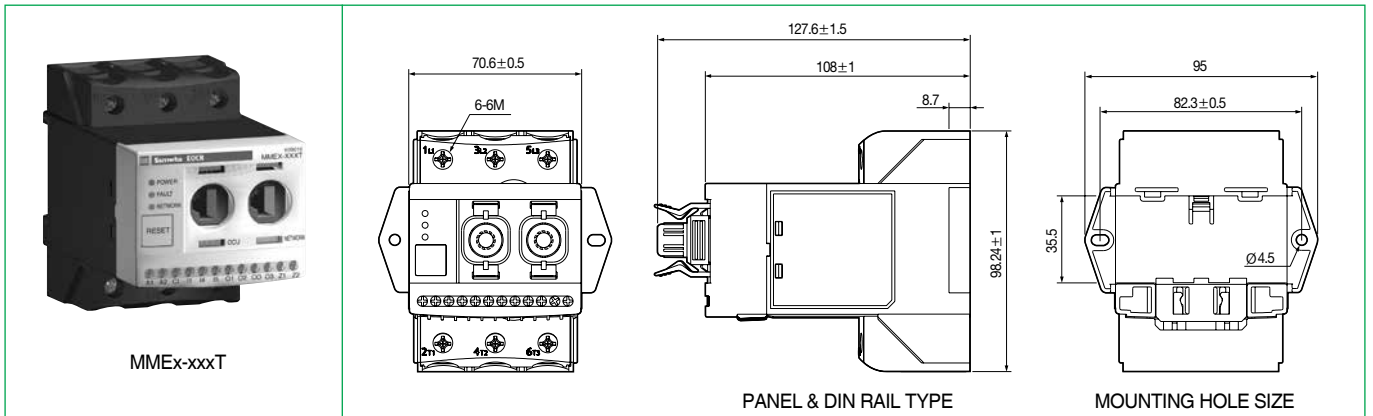
인버터 기동 (Inverter)



\* 제어전원은 절연된 전원을 사용하십시오.

# iEOCR-MME

## 치수도



# iEOCR-MME

## 주문방법

iEOCR-MMED를 주문할 경우

**M M E D - W R U H**  
 ①                    ②            ③            ④

① 제품 Type	ED	일반형
	EB	내장형 ZCT
	EZ	ZCT 별도
② 전류범위	WR	0.5 ~ 100A
③ 조작전원/주파수	B	DC 24V
	U	AC 100~240V(50/60Hz)
	G	DC 110 ~125V
④ CT 형태	H	Bottom 관통형
	T	Terminal 형

Cable을 주문할 경우

**C A B L E - R J 4 5 - 0 0**  
 ①                    ②

① Cable 접속 사양	RJ45	
② Cable 길이	00H	0.5M
	001	1M
	01H	1.5M
	002	2M
	003	3M
	기타	주문사양(150M 까지 가능)

# EOCR-iSEM

## 주요 특징



- 유효, 무효 전력 및 전력량 (적산) 감시 기능
- 고장 파형 기록 (200ms) : 3상 전류와 3상 전압을 기록 및 저장
- 4~20mA 출력 접점(+, -)을 통해 전력량 측정 가능 (Metering pulse)
- 모터의 절연 상태를 확인 할 수 있는 기능: 1MΩ, 5MΩ, 10MΩ 중에 기준 절연 저항값을 선택할 수 있으며 기준값 보다 낮은지 높은지 진단함, 모터 정지 시에 진단 가능함
- 3상 전류 측정 : 내장 CT 사용시 0.5 ~ 100A, 외부 CT 사용시 100 ~ 960A
- ZCT를 내장하고 있어 외부 ZCT와 연결없이 지락 보호 가능 (0.03 ~ 10A)
- Date, Time 설정으로 고장 시 날짜와 시간을 확인 가능 (년/월/일/시/분/초)
- 다양한 보호 방식 : 정한시, 반한시, 열축적 반한시
- 지락 전류 및 단락을 동시 보호 (50msec)
- Communication 기능 : MODBUS RS-485
- 최종 3회 고장 정보 기록 : 고장종류, 고장전류, 고장날짜/시간
- 보안 설정 기능 (Password 기능)
- Bar Graph 표시 기능 : 설정 전류에 대한 운전 전류 비율 확인 가능
- 재기동 제한 기능, 운전 시간 설정 및 표시 기능
- PC를 통한 설정 및 모니터링 소프트웨어 제공

## 보호기능

보호 항목	동작 조건 / 설정 범위	동작 시간	
전류요소	과전류	설정전류 보다 높은 전류가 동작시간(ot)이상 지속될 경우 동작. 과전류 정한시 : 0.5 ~ 100A 반한시/열축적 반한시 : 0.5 ~ 60A	정한시 : 0.2~120초 설정가능 열축적 반한시/반한시 : 1~30 Class
	저전류	설정전류 보다 낮은 전류가 동작시간(ut)이상 지속될 경우 동작. 0.5 ~ oc 설정값 이하	정한시 : 0.5~120초 설정 가능 (반한시 선택시에도 정한시 동작)
	결상	상간의 전류 편차가 85% 이상일 경우 동작. On, Off 설정가능.	0.5~5초 설정가능
	Stall	모터 기동시 설정전류 보다 높은 전류가 기동지연시간(dt) 이후 계속 지속될 경우 동작. Stall은 모터 기동시에만 적용되며 과전류(oc) 설정값의 배수로 설정. oc x Sc <= 500A 이하에서 Sc값을 설정 가능.	D-Time 경과후 0.5초 이내 D-Time을 "0"으로 설정시 동작안함
	Jam	모터 운전중 급속한 부하의 증가로 설정전류 이상의 전류가 동작시간(St) 이상 지속될 경우 동작. 모터 운전 중에만 적용되며 과전류(oc) 설정값의 배수로 설정. oc x JA <= 500A 이하에서 JA값을 설정 가능.	0.2~10초 설정가능 정한시 동작
	불평형	상간 전류 불평형율이 설정 이상으로 편차가 발생한 경우 동작. 10 ~ 50% 설정가능. 불평형율=(최대 상전류-최소 상전류)/최대 상전류 x 100%	1~10초 설정가능
	역상	전류의 상순이 바뀌어 입력될 때 동작. On, Off 설정가능	0.15초 이내
	지락전류 *1)	ZCT에 의해 검출된 영상전류가 설정된 지락전류값보다 높은 지락전류가 동작시간(Et)이상 지속될 경우 동작. oFF, 0.03 ~ 2.5A (EF: 2.5 선택시) 또는 1.0 ~ 10A (EF: 10 선택시)	0.05~1.0초 설정가능 (External) 0.1~10초 설정가능 (Internal)
	단락전류 *1)	설정된 단락전류 보다 높은 단락전류가 입력될 경우 동작. oc x SH <= 500A 이하에서 SH값을 설정 가능	0.05초이내
전압요소	과전압	설정전압 보다 높은 전압이 동작시간(ovt)이상 지속될 경우 동작. Nominal 전압(110~690V)의 101 ~ 115% 설정 가능	0.2~30초 설정가능
	저전압	설정전압 보다 낮은 전압이 동작시간(uvt)이상 지속될 경우 동작. Nominal 전압(110 ~ 690V)의 70 ~ 99% 설정 가능 (최소 설정전압의 80%이상에서 동작함)	0.2~30초 설정가능
	전압 결상	상간 전압 편차가 38% 이상일 경우 동작. On, Off 설정가능.	0.1~30초 설정가능
	전압 불평형	상간 전압 불평형율이 설정 이상으로 편차가 발생한 경우 동작. 3 ~ 15% 설정 가능 불평형율 = (상간전압과 평균상간전압의 최대차)/(평균 상간전압) x 100%	0.2~20초 설정가능
	역상	인입 전압의 상순이 바뀌어 입력될 때 동작. On, Off 설정가능	0.15초 이내
전력요소	과전력	설정전력 보다 높은 전력이 동작시간(opt)이상 지속될 경우 동작. Nominal 전력(0.1 ~ 999kW)의 20 ~ 800% 설정 가능 (모터의 기동시에는 동작안함)	1~100초 설정가능
	저전력	설정전력 보다 낮은 전력이 동작시간(upt)이상 지속될 경우 동작. Nominal 전력(0.1 ~ 999kW)의 20 ~ 800% 설정 가능 (모터의 기동시에는 동작안함)	1~30초 설정가능
	과역률	설정역률 보다 높은 역률이 동작시간(oft)이상 지속될 경우 동작. 0 ~ 100% 설정 가능 (모터의 기동시에는 동작안함)	2~30초 설정가능
	저역률	설정역률 보다 낮은 역률이 동작시간(uft)이상 지속될 경우 동작. 0 ~ 100% 설정 가능 (모터의 기동시에는 동작안함)	1~30초 설정가능

\*1) 이 기능은 iSEMD 제품에는 없음.

## 보조기능

기능	설명
Password 설정	비밀번호를 저장하여 담당자 이외의 사람이 설정을 변경을 할 수 없도록 하는 기능이다.
3상/단상 선택	선택에 의해 다른 조작 없이 3상 또는 단상 모터에 사용 가능하다.
동작 특성 선택	정한시/반한시/열축적 반한시를 모터의 사용 환경에 맞춰 선택하여 사용 가능하다.
지락동작 지연시간 설정 *1)	기동전류 또는 기동시 발생하는 고조파에 의해 지락 오동작을 방지하기 위한 기동시 지락동작을 지연시키는 시간을 설정하는 기능이다.
단락동작 지연시간 설정 *1)	기동전류 또는 기동시 발생하는 고조파에 의해 단락 오동작을 방지하기 위한 기동시 단락동작을 지연시키는 시간을 설정하는 기능이다.
아날로그(+, -) 출력 설정 *1)	LC로 선택시 4~20mA 아날로그 출력을 사용할 수 있으며, PS로 선택시 Metering pulse를 통해 원격에서 전력량 측정이 가능하다.
Start Cycle 설정	사용자가 설정한 기동지연시간(dt)과 모터의 전류값을 비교하여 모터의 상태를 판단하는데, 모터가 Star-Delta 기동으로 설정되면, Star에서 Delta로 전환중에 전류가 Off level 이하로 떨어져도 무시하고 기동중으로 판단한다
Fail safe 선택	EOCR의 조작전원 인가 또는 EOCR의 이상유무를 확인하는 기능으로 선택 사용 가능하다.
경보 기능 선택	과전류로 동작하기 전에 사전 경보를 출력하여 트립을 방지하는 기능으로 이 기능은 사용자가 원하는 경보 출력 동작을 선택하여 사용할 수 있으며 경보 출력 동작 표를 참조하시기 바랍니다.
절연 저항값 선택 *1) *2)	모터 정지시에 모터의 절연 상태를 진단 할 수 있으며, 기준값을 1MΩ, 5MΩ, 10MΩ으로 설정 가능하다.
복귀 방법 선택	수동/자동/전기적 복귀 선택 가능하다.
운전시간 설정	사용자의 유지보수를 위해 설정된 시간보다 누적운전시간이 초과하면 경보 출력을 낸다. 시간설정은 1시간 단위로 1~9990시간까지 설정가능하다
총 운전시간 저장	총 누적 운전시간은 모터가 운전 될 때마다 누적되어 현재까지의 사용시간을 보여준다. 사용자는 이 값을 초기화 할 수 없고, 생산과경에서만 초기화할 수 있으며 최대 표시 가능시간은 99999이고, 이 값이 지나면 0에서부터 다시 누적된다.
날짜/시간 설정	Fault 발생시 고장 날짜 및 시간을 저장하여 모터의 고장 시점을 정확하게 파악할수 있는 기능이다.
재기동 제한 기능	자동 복귀를 설정했을 경우 30분내에 자동으로 복귀하는 횟수를 제한하는 기능
고장 파형 기록 저장 (통신을 통해서만 확인 가능)	고장 파형기록은 Fault 발생시 3상 전류 및 전압 입력에 대한 200ms 동안의 샘플값을 저장한다.샘플링은 1ms 단위이며, 고장 파형 기록에서 전반부 70% 데이터는 트리거 전 샘플값이고, 후반부 30%는 트리거 후의 샘플값을 보여준다.
Self test 기능	모터에 부하전류가 공급되지 않는 상태에서 Self test 기능이 가능하며, 이 기능은 "TEST" 메뉴를 선택하여 실행된다. Self test 기능은 과전류 동작 지속시간(ot)을 Count down한후, 이 기간에 Watchdog과 RAM check가 함께 test가 이루어 진다.
통신 상태 점검 기능	외부 PLC/DCS와 iSEM간의 통신상태를 점검하여 사용자가 설정한 시간 동안 통신이 없는 경우에 경보가 발생한다. 시간은 1~999초 사이의 값으로 설정 가능하다.

\*1) 이 기능은 iSEMD 제품에는 없음.

\*2) 이 기능은 iSEMZ 제품에는 없음.

## 통신기능

항목	사양	비고
통신 프로토콜	Modbus RTU	
통신 방식	RS-485	
통신 속도	1.2, 2.4, 4.8, 9.6, 19.2, 38.4 kbps	
통신 거리	최대 1.2km	사용환경에 따라 다름
통신선	범용 RS-485 Shielded Twist 2-Pair Cable	

## 정격사양

과전류 설정범위(oc)		정한시: 0.5-100A 반한시/열축적반한시 : 0.5-60A
저전류 설정범위(uc)		0.5-oc 설정값 이하 또는 Off
과부하 특성곡선(tcc)		정한시(Def) / 반한시(Inv) / 열축적반한시(th)
누설지락전류 설정범위(Ec)		Off, 0.03-2.5A (2.5 선택시) 또는 1.0-10A (10 선택시)
단락전류 설정 배수(SH)		2-50배 (oc × SH ≤ 500A 이하에서 SH값을 설정 가능)
Stall(기동중 구속, Sc)		2-8배 (oc × Sc ≤ 500A 이하에서 Sc값을 설정 가능)
Jam(운전중 구속, JA)		1.5-8배 (oc × JA ≤ 500A 이하에서 JA값을 설정 가능)
전류 동작시간 특성	기동지연 시간(dt)	0-600s
	과전류 동작시간(정한시, ot)	0.2-120s
	과전류 특성곡선(반한시, cls)	1-30 Class
	저전류 동작시간(정한시, ut)	0.5-120s
	누설지락전류 동작시간(Et)	0.05-10s (External), 0.1-10s (Internal)
	기동시 누설지락 지연시간(Edt)	0-30s
	단락전류 동작시간	0.05s이내
	기동시 단락 지연시간(Sdt)	0-20s
	Jam 동작시간(운전중 구속, Jt)	0.2-10s
	결상 동작시간(Plt)	0.5-5s
	불평형 동작시간(Cut)	1-10s
	역상 동작시간	0.15s이내
자동복귀시간	0.5s-20min	
복귀형태		수동(H-r) / 원방(E-r) / 자동(A-r)
과전압 설정범위(ov)		101-115% (Nominal 전압 : 110-690V)
저전압 설정범위(uv)		70-99% (Nominal 전압 : 110-690V)
전압 동작시간 특성	과전압 동작시간(ovt)	0.2-30s
	저전압 동작시간(uvt)	0.2-30s
	결상 동작시간(Vlt)	0.1-30s
	불평형 동작시간(Vut)	0.2-20s
	역상 동작시간	0.15s이내
과전력 설정범위(op)		20-800% (Nominal 전력 : 0.1 ~ 999kW)
저전력 설정범위(up)		20-800% (Nominal 전력 : 0.1 ~ 999kW)
전력 동작시간 특성	과전력 동작시간(opt)	1-100s
	저전력 동작시간(upt)	1-30s
과역률 설정범위(of)		1 - 100
저역률 설정범위(uf)		1 - 100
역률 동작시간 특성	과역률 동작시간(oft)	2 - 30s
	저역률 동작시간(uft)	1-30s
제어전원	정격전압	100-240VAC, 24VDC
	주파수	50/60Hz
	소비전력	8VA 이하 (Less than)
계통 전압		3상, AC 110-690V, 50/60Hz
출력접점	용량	3A/250VAC Resistive.
	구성	과전류 : 1a1b, 지락전류 : 1a, 단락전류 : 1a, 경보 : 1a 전류, 전압, 지락전류, 유효전력, 무효전력, 전력량, 운전시간, 총운전시간, 역률, 고장원인, 설정값 및 설정항목 표시 부하율 표시 (65-100%)
표시기능	7 Segment LED	
	Bar graph	
통신방식		Modbus-RTU/ RS-485
Current Loop Communication		3상 전류 중 최대 상전류를 4 - 20mA 로 변환출력
취부방식		판넬 매입형 (Flush mounting)
절연저항	회로와 외함 간	DC500V 10MΩ 이상
	절연내압 회로와 외함 간	2KV, 50/60Hz, 1 분(min)
	접점 상호 간	1KV, 50/60Hz, 1 분(min)
	회로 간	2KV, 50/60Hz, 1 분(min)
Electrostatic Discharge(ESD)	: IEC61000-4-2 / IEC60255-22-2	Level 3 : Air Discharge : ±8KV, Contact Discharge : ±6KV
Radiated Disturbance	: IEC61000-4-3 / IEC60255-22-3	Level 3 : 10V/m, 80 ~ 1000MHz
Conducted Disturbance	: IEC61000-4-6 / IEC60255-22-6	Level 3 : 10V, 0.15~80MHz
EFT/Burst	: IEC61000-4-4 / IEC60255-22-4	Level 3 : ±2KV, 1 Min
Surge	: IEC61000-4-5 / IEC60255-22-5	Level 3 : 1.2 × 50μs, ±4KV (0, , 90, , 180, , 270, )
Emission	: CISPR11 / IEC60255-22-26	Class A (Conducted and Radiated)
사용환경	온도	-40. C ~ +85. C
	보관	-20. C ~ +60. C
	운전	
습도		30-85% RH (결로가 없는 상태)
치수	본체	EU 90.3W x 52.1H x 108.1D
	디스플레이장치	sPDM 72W x 72H x 28.1D
무게		iSEMD : 422g, iSEMZ : 450g, iSEMM : 454g
		sPDM : 125g, 1M cable : 55g



# EOCR-iSEM

## iEOCR-MME 카달로그의 과전류 동작시간 특성 곡선 사용

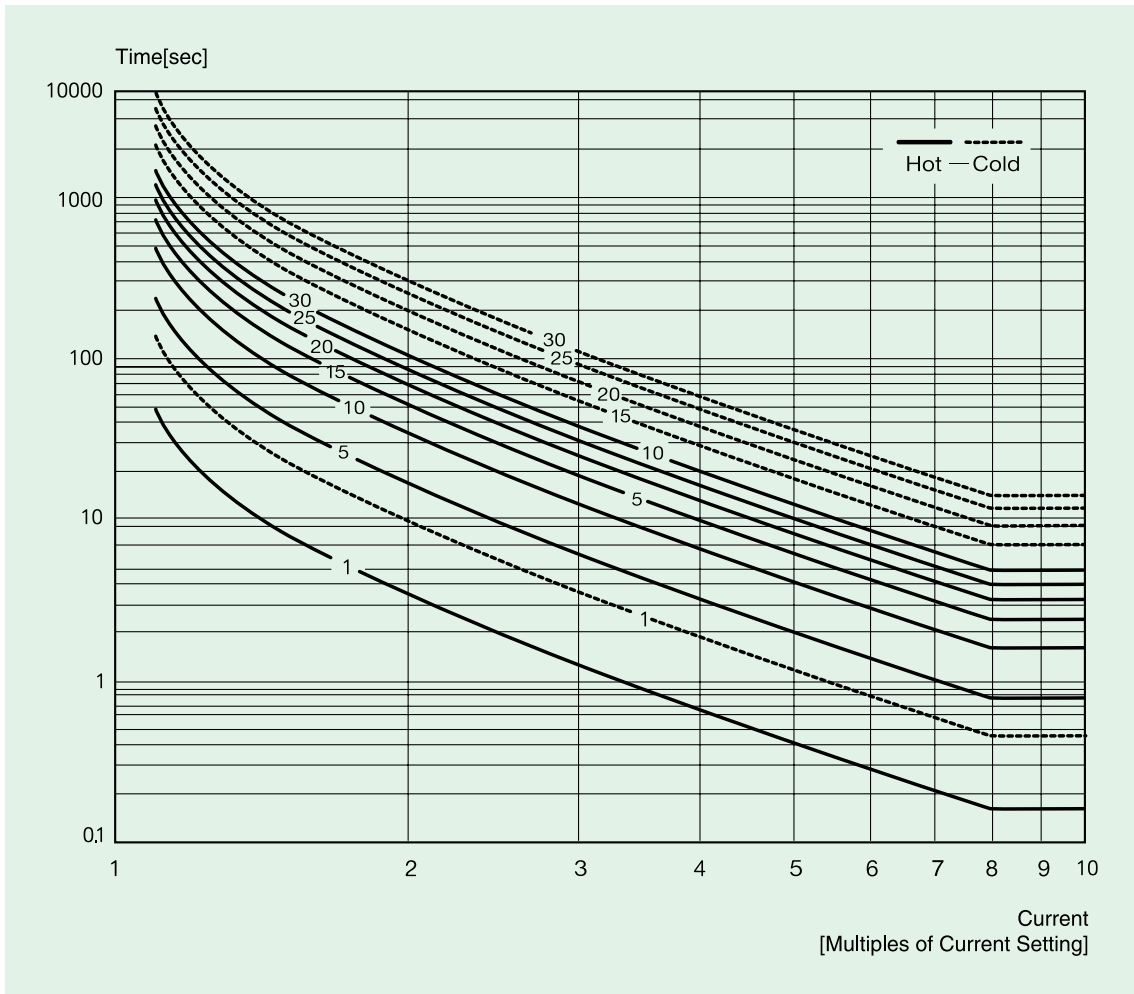


표1. 과전류보호 반환시 동작특성 (0.5 - 60A)

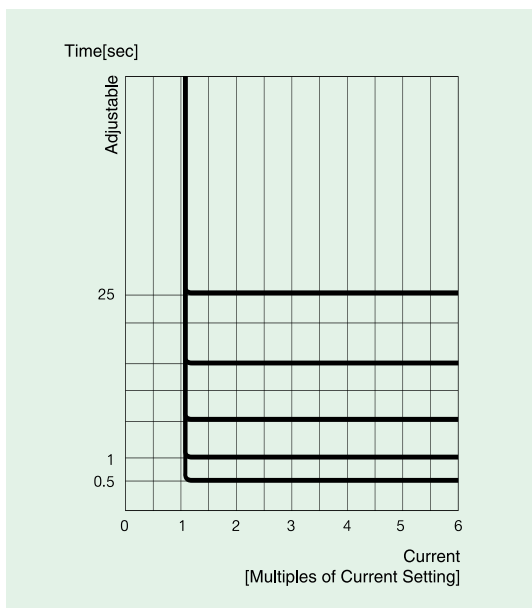


표2. 과전류보호 정한시 동작특성

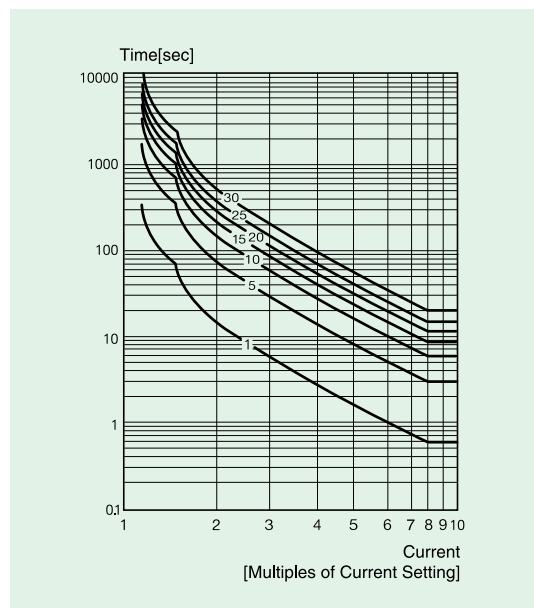


표3. 과전류보호 열축적 반환시 동작특성 (0.5 - 60A)

## 전류/시간 설정 요령

### ● 과전류 보호

#### 정한시(Definite)로 사용할 경우의 설정

1. 전류설정 : 모터의 명판에 표시된 정격전류에 설정하되 기계 또는 부하까지 보호하기 위해서는 기동이 완료후 정상적인 부하로 운전되고 있을 때 그 운전전류의 110~120%로 설정합니다.
2. 기동지연 시간(D-Time) : 모터의 예상 기동시간을 설정합니다. 기동시간을 모르는 경우에는 15초에 설정하고 모터를 기동하고 표시창에 표시되는 전류가 기동전류에서 정상 운전전류로 되는 시간을 측정하여 설정을 측정된 기동시간보다 약 2초 정도 길게 수정합니다. Y-D기동기 일 때에는 Y기동에서 Delta로 전환되는 Timer의 설정시간 보다 2초를 더하여 설정합니다. Blower(AHU)와 같이 관성이 큰 부하의 경우에는 기동 상태에 따라 시간을 더 길게 설정해야 할 때도 있습니다.
3. 동작시간(O-Time) : 전류 설정치 이상의 전류가 흐르기 시작하여 계전기가 동작할 때 까지의 시간을 설정합니다.

#### 반한시(Inverse) 또는 열축적 반한시(Thermal Inverse)로 사용할 경우의 설정

1. 전류 설정 : 모터의 명판에 표시된 정격전류에 설정합니다.
2. 기동지연시간(D-Time) : 반한시(Inverse) 사용할 경우에는 기동 지연시간의 설정이 필요 없으나, 기동시간이 오래 걸리고 운전 중 과전류가 흐를 때 빠른 동작을 원할 경우에는 D-Time을 설정하면 설정한 D-Time동안에는 정한시와 같이 과전류는 동작하지 않고 지연되며 설정한 시간이 지나면 Hot Curve로 동작하게 되어 과전류 발생하면 빠른 동작을 하도록 Curve를 선택할 수 있습니다. 열축적 반한시(Thermal Inverse)를 선택하면 기동지연 시간의 설정과 관계없이 계산된 열의 축적에 따라 동작시간이 결정됩니다. 따라서 열축적 반한시를 사용할 경우에는 D-Time을 설정할 필요가 없습니다.
3. 동작시간(O-Time) : Inverse 특성을 사용할 경우에는 동작시간이 아니고 동작 Curve를 의미하며 1~30 곡선을 선택할 수 있으며, 이 곡선은 IEC 표준과 일치하는 동작 곡선입니다. 또한 1, 5, 10 등의 동작 곡선은 설정 전류의 550%의 전류가 흘렀을 때 Cold Curve에서의 동작시간과 일치되는 시간입니다. 설정시에 참조가 가능합니다.

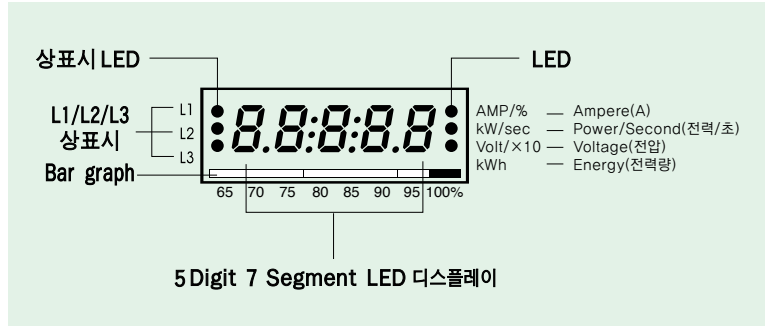
## 경보 (Alert) 동작 특성표

ALO설정	부하상태	기동중	정상운전	Alert 설정 이상의 전류에서 동작 상태	Trip
Aux "A"					
Flicker "F"					
Hold "H"					
Time Out "to"					
Under Current "uc"					
Insulation Resistance "In"					
MC Count "mc"					
Voltage "Vo"					
Power "Po"					

## 제품 디스플레이 정면도



3상의 운전전류 및 상간 전압을 sPDM 전면의 5 Digit 7 Segment 디지털 모니터에 상 표시와 함께 2초 간격으로 자동순환 표시되는 디지털 3상 전류, 전압계 기능입니다.



### 7 Segment LED

제어판넬 어느 방향에서나 반사로 인한 사용자의 식별 오류를 없애기 위해 문자 크기가 크고 안정감을 주는 배경색을 적용하였습니다.

### Bar graph

- OC(과전류 보호)설정 전류에 대한 현재의 운전전류의 비율을 나타내므로 모터의 부하 상태를 알 수 있습니다.
- OC설정을 모터의 정격전류로 하면 Bar graph가 표시하는 백분율(%)은 모터의 부하율을 나타냅니다.
- 과전류 설정치에 대한 현재 흐르고 있는 전류의 비율을 표시  
즉, % 표시 = (현재의 전류/과전류 설정치) × 100%
- 65%미만 전류일 경우에 표시되지 않습니다.
- 예를 들면, 과전류 설정을 4.5A로 했을 경우 흐르는 전류가 3.6A이면 80%까지의 LED가 켜지고, 2.92A 이하의 전류에서는 켜지지 않으며, 4.5A이상이 흐르면 100%(빨간색)까지 켜져서 과부하 상태를 나타냅니다.



### 각 상의 표시

- 과전류, Stall 및 Jam 동작시에는 제일 높은 전류의 상을 표시
- 저전류와 전류 불평형으로 동작시에는 제일 낮은 전류의 상을 표시
- 결상 동작시 결상된 상을 표시
- 과 전압, 저 전압, 전압불평형 동작시 그 상 표시
- 운전중에는 상 표시와 각 상의 전류, 상간전압

### 단위 표시

- Amp/% : 전류/전압/전력 설정 및 전류표시할 때 Amp/% LED ON상태가 됩니다.
- kW/Sec : 전력 표시 및 시간설정할 때 Second(초)단위의 시간을 나타낼 때 kW/Sec LED ON상태가 됩니다.
- Volt/×10 : 전압표시 및 표시할 전류가 999 암페어 이상이 될때 ON상태가 되어 10배의 전류가 흐른다는 것을 나타내게 되고, 운전시간 설정시에 10시간 단위로 설정되며 이 때, Volt/×10 LED가 ON상태가 됩니다.
- kWh : 총 전력량 표시 할 때 kWh LED ON 상태가 됩니다.

## 디지털 3상 전류, 전압 및 전력량 표시 기능



- ※ 운전중 SET 버튼을 한번 누르면 자동 순환표시 대신 수동 순환표시로 전환되며 수동 순환모드에서는 SET 버튼을 한번 누를때마다 위의 순서대로 순환하므로 필요시에는 어느 한상의 전류 및 전압을 고정시켜 집중 모니터링이 가능합니다.
- ※ 수동 순환모드에서 ESC 버튼을 한번 누르면 자동 순환표시로 전환됩니다.
- ※ 단, iSEMD 제품에서는 누설전류 표시를 하지 않습니다.
- ※ 전력량 표시는 설정에 의해 on/off하는 가능(dSP 메뉴 참고)

## 버튼스위치 역할 및 설정순서

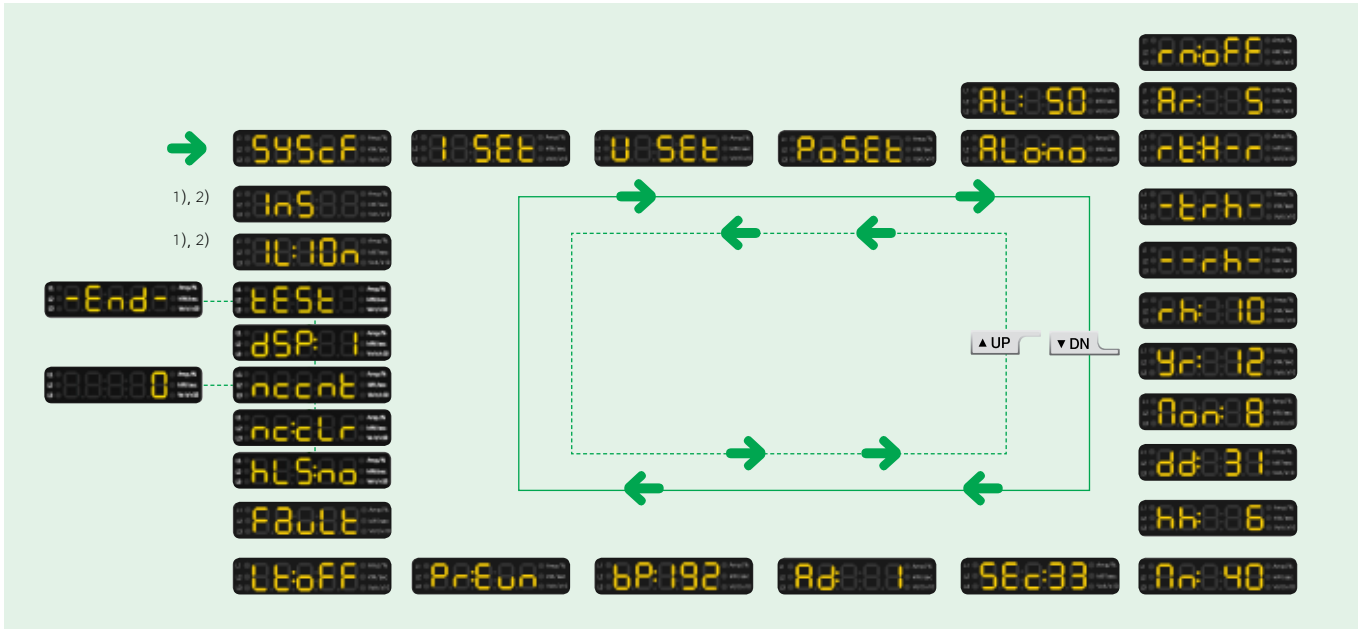
버튼표시	기능설명
▲ UP ▼ DN	UP 또는 DN 버튼을 눌러 설정하려고 하는 메뉴를 찾는다. 메뉴는 설정순서 및 표시의 설명을 참조합니다.
SET	SET 버튼을 눌러 한번 눌러 설정을 시작한다는 신호를 계전기에 보냅니다. 이때 설정하고자 하는 숫자나 문자가 깜박거리기 시작합니다. 설정이 가능하다는 것을 알리는 신호입니다.
▲ UP ▼ DN	UP 또는 DN 버튼을 눌러 설정하려고 하는 숫자나 문자를 찾습니다.
SET	설정하려고 하는 문자나 숫자가 표시되면 SET 버튼을 눌러 계전기에 기억시킵니다. 깜박이던 문자나 숫자가 멈춘다. 설정이 기억되었음을 의미합니다.
ESC	ESC 버튼을 누르면 전류 표시로 들어갑니다. 설정이 끝나고 ESC 버튼을 누리지 않고 50초가 경과하면 자동으로 전류 표시로 돌아갑니다.

※ 고장 이력 확인 (Fault history) : 고장 이력 확인 모드에서는 가장 최근 고장이력부터 가장 오래된 고장이력까지 확인이 가능하며, 이때 가장 최근 고장원인과 고장 전류 및 상이 표시됩니다. DN 버튼을 누를때마다 L1, L2, L3, (지락전류), L1-L2, L2-L3, L3-L1의 값이 차례로 표시되며 그 이전의 고장 이력을 확인하려면 DN 버튼을 다시 누르면 고장 정보가 표시됩니다. 고장 정보가 표시되는 동안 Bar-graph는 가장 최근 고장 내용 표시 정보를 100% LED만에 표시하며, 그 이전 고장 내용 표시 정보는 95%와 100% LED 2개만 표시하며, 가장 오래된 고장 내용이 표시되는 동안에는 90%, 95%, 그리고 100% LED 3개가 모두 표시가 됩니다. 고장 이력 확인 도중에 ESC를 짧게 누르면 전류 및 전압 순환표시로 전환되며, UP 또는 DN 버튼을 누르면 고장 전류 표시일때는 좌측 L1, L2, L3 LED중에 해당 상의 LED가 표시되며, 다른 고장 정보 표시에는 고장 항목 정보가 함께 표시됩니다. 고장 이력은 최대 3개까지 저장되며, 3개가 초과되면 가장 오래된 고장 이력을 덮어씁니다.

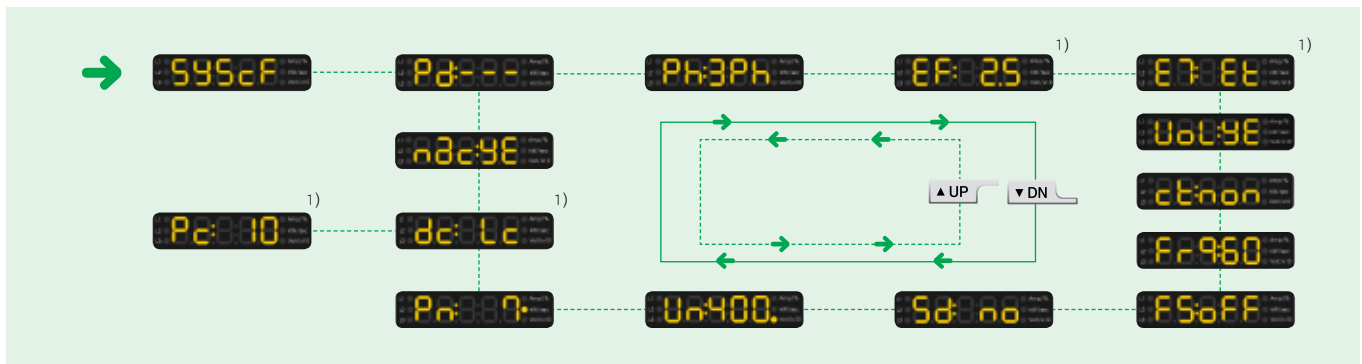
# EOCR-iSEM

## Mode 설정 순서

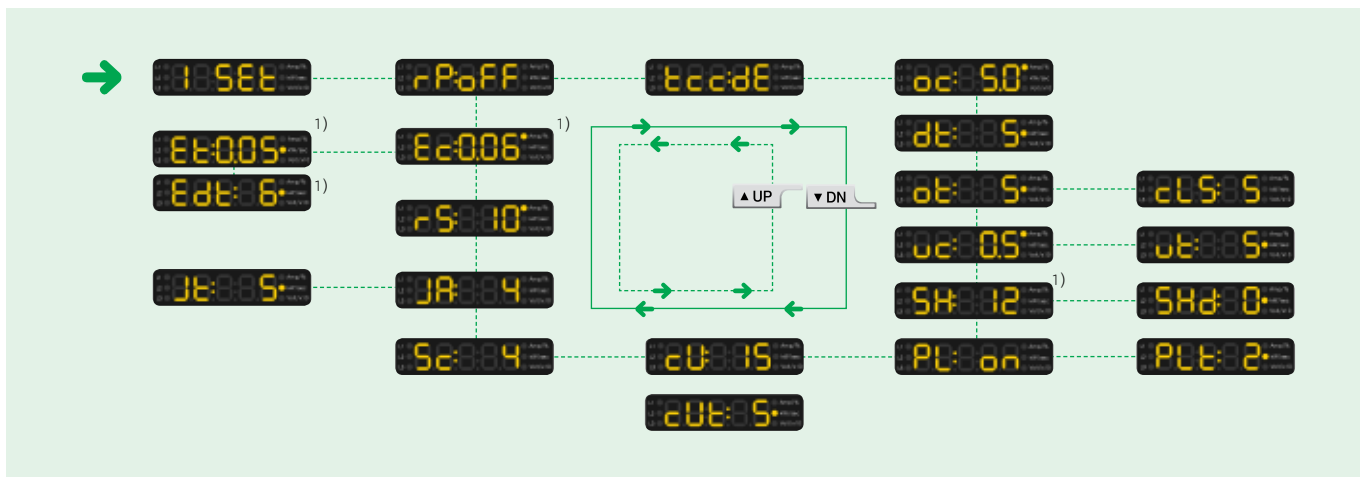
### 1. Main mode 설정 순서



### 2. Sub Mode 순서: 시스템 관련 Mode



### 3. Sub Mode 순서: 전류 관련 Mode

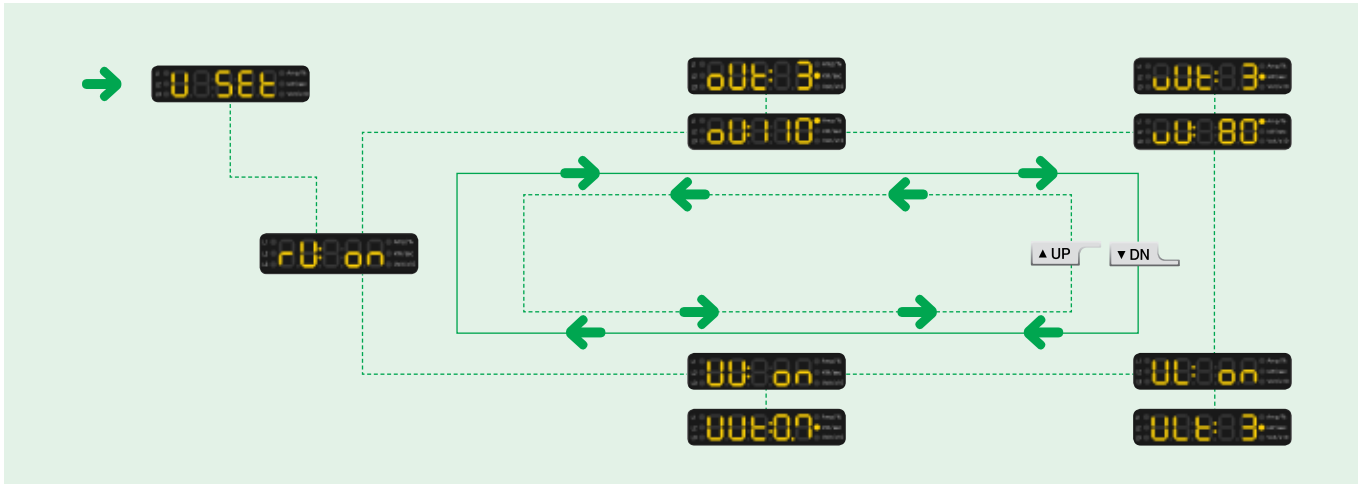


1) 이 기능은 ISEMD 제품에는 없음  
2) 이 기능은 ISEMZ 제품에는 없음

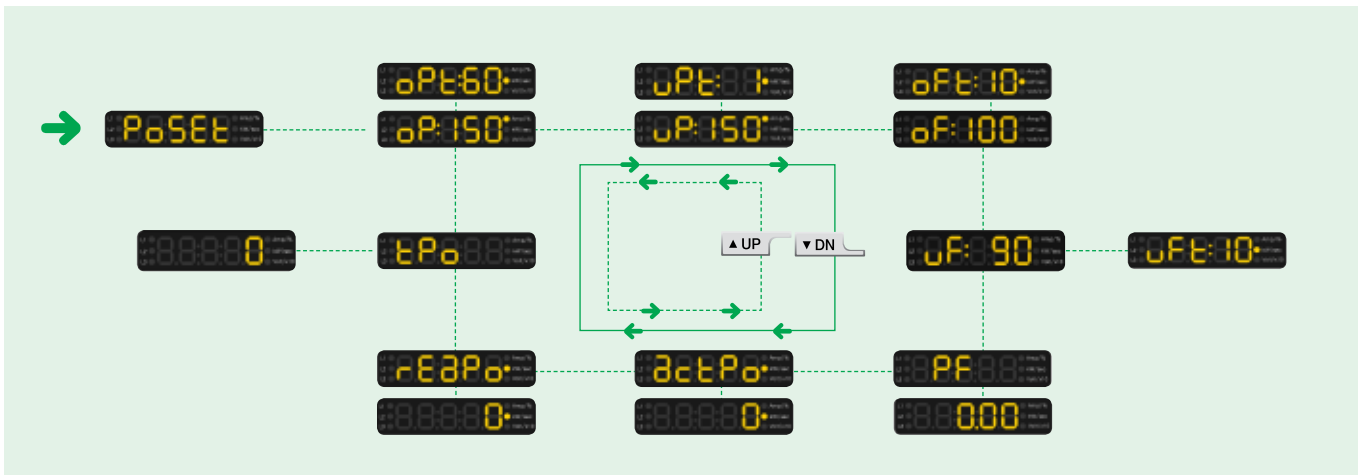
# EOCR-iSEM

## Mode 설정 순서

### 4. Sub Mode 순서: 전압 관련 Mode



### 5. Sub Mode 순서: 전력 관련 Mode



- 1) 이 기능은 ISEMD 제품에는 없음
- 2) 이 기능은 ISEMZ 제품에는 없음

## 기능 설정 순서 및 설정 메뉴

시스템 관련 설정 항목 ( **SYS CF** menu ) : 모터 정지 상태에서만 설정이 가능하며 운전중에는 설정값 확인만 가능하다.

순서	설정 항목	Display	내용	설정 범위	Default	Unit
1)	Password	Pa---	담당자 이외의 운영자가 임의의 설정값을 변경하는 것을 제한하기 위한 비밀번호 설정, "000" 설정시 비밀번호 설정 안함	000-999	---	
2)	3상/단상 선택	Ph3Ph	3상 또는 단상 모터 선택 모드	1Ph, 3Ph	3Ph	
3)	지락전류 설정범위 선택 *1)	EF: 25	지락전류 설정범위 선택 모드 "EF:2.5"선택시 0.03~2.5A까지, "EF:10" 선택시 1~10A까지 설정가능	2.5, 10	2.5	
4)	지락전류 보호 선택 *1)	ET In Et	지락전류 보호 선택 모드 "ET:In" 선택시 Internal ZCT 사용, 외부 CT사용시에는 Internal ZCT를 사용할 수 없습니다. 반드시 External ZCT를 선택해야 합니다	In, Et	In	
5)	전압결선 선택	Vol:YE	전압 결선 선택 모드 전압 입력을 결선 하였으면 "Vol:Ye", 전압 결선을 하지 않았을 때는 "Vol:no" 선택함, 전압 결선을 하지 않으면 전압(전력량 포함) 관련 표시가 나오지 않음	YE, no	YE	
6)	외부 CT 비율 설정	ct:non	정한시의 경우 100A 이상의 전류와 반한시의 경우 60A 이상의 전류에서는 외부 CT를 사용해야 하며 이 설정 비율은 외부 CT의 1차 전류를 의미합니다.	non, 2t, 3t, 4t, 5t, Cus(ct:10~800)	non	
7)	계통 전압 주파수 선택	F: 60	계통 전압의 주파수를 선택하는 모드	50, 60	60	
8)	Fail Safe 기능 선택	FS:off	Fail Safe 기능을 사용시 제어전원이 인가되면 OL(과부하) 출력접점이 a는 b로, b는 a로 전환되며 동작(트립)되면 원상으로 되돌아가는 기능을 말합니다.	off, on	off	
9)	Star-Delta 모터 사용 선택	Sd no	모터가 Star-Delta 기동으로 설정되면, Star에서 Delta로 전환중에 전류가 oFF level 이하로 떨어져도 무시하고 기동중으로 판단하는 기능을 말합니다.	YE, no	no	
10)	모터의 정격 전압 설정	Un:400	모터의 정격 전압을 설정하는 모드	110~690	440	Volt/x10
11)	모터의 정격 용량 설정	Pn: 7.5	모터의 정격 용량을 설정하는 모드	0.01~655	7.5	kW/sec
12)	DC 출력 선택 *1)	dc: Lc	dc:Lc 선택시 4~20mA 아날로그 출력 사용 dc:PS 선택시 전력량의 Metering pulse 출력 사용	Lc, PS	Lc	
13)	Metering pulse 값 설정 *1)	Pc: 10	Metering pulse 값 설정하는 모드 DC 출력 선택을 dc:Ps 선택시 설정 가능합니다.	100, 200, 500, 1000, 5000, 9000	100	
14)	네트워크 Write 권한 선택	nd:Ye	네트워크를 통해 설정값의 Write 권한 부여	YE, no	No	

전압 관련 설정 항목 ( **U SET** menu ) : 전압 보호 선택( **no:No** ) 메뉴에서 사용을 안함으로 선택시 모든 전압 관련 설정 메뉴는 없어집니다.

순서	설정 항목	Display	내용	설정 범위	Default	Unit
1)	역상 보호 선택	RU on	역상 보호 기능의 선택 여부를 설정하는 모드 모터의 기동시에만 적용됩니다.	on, off	off	
2)	과전압 설정	oU: 110	과전압 값을 백분율(%)로 설정하는 모드 Nominal 전압(110~690V)의 백분율(%)로 설정됩니다.	off, 101~115	off	Amp/%
3)	과전압 동작 시간	oUt: 3	과전압 동작 시간을 설정하는 모드 과전압 설정값을 oV:off 선택시 설정이 불가능합니다.	0.2~30	3	kW/sec
4)	저전압 설정	uU: 80	저전압 값을 백분율(%)로 설정하는 모드 Nominal 전압(110~690V)의 백분율(%)로 설정됩니다.	off, 70~99	off	Amp/%
5)	저전압 동작 시간	uUt: 3	저전압 동작 시간을 설정하는 모드 저전압 설정값을 uV:off 선택시 설정이 불가능합니다.	0.2~30	3	kW/sec
6)	결상 보호 선택	UL on	전압 결상 보호 기능의 선택 여부를 설정하는 모드	on, off	off	
7)	결상 동작 시간	ULt: 3	전압 결상 동작 시간을 설정하는 모드 결상 보호 선택을 VL:off 선택시 설정이 불가능합니다.	0.1~30	2	kW/sec
8)	불평형을 설정	UU on	불평형율=(상간전압과 평균상간전압의 최대차)/(평균 상간전압) x 100 %	off, 3~15	off	
9)	불평형 동작 시간	UUt: 0.7	전압 불평형 동작 시간을 설정하는 모드 불평형을 설정값을 UV:off 선택시 설정이 불가능합니다.	0.2~20	5	kW/sec

전류 관련 설정 항목 ( **1.5Et** menu)

순서	설정 항목	Display	내용	설정 범위	Default	Unit
1)	역상 보호 선택	<b>rPoFF</b>	역상 보호 기능의 선택 여부를 설정하는 모드 모터의 기동시에만 적용됩니다.	on, oFF	oFF	
2)	과부하 검출방식 선택	<b>tcc:dE</b>	과부하 검출 방식을 선택하는 모드 tcc:no 선택시 과전류 보호 기능은 무시되며, tcc:dE 선택시 경한시 보호 특성을 사용하며, tcc:ln 선택시 반한시 보호 특성을 사용하며, tcc:th 선택시 열축적 반한시 보호 특성을 사용하게 된다.	no, dE, ln, th	dE	
3)	과전류 설정	<b>oc: 50</b>	과전류 값을 설정하는 모드 경한시 선택시 0.5-100A까지 설정 가능하며, 반한시/열축적 반한시 선택시 0.5-60A까지 설정 가능하다.	dE : 0.5-100 ln/th : 0.5-60	5	Amp/%
4)	기동 지연 시간	<b>dt: 5</b>	모터의 기동 전류에 의한 트립을 방지하기 위해 지연시간을 설정하는 모드이며, 이 기동 지연 시간동안에 과전류, 부족전류, Stall, Jam 기능등의 동작은 정지 됩니다.	0-600	5	kW/sec
5)	과전류 동작 시간	<b>ot: 5</b>	과전류 동작 시간을 설정하는 모드	0.2-120	5	kW/sec
6)	반한시/열축적 반한시 특성 곡선 선택	<b>cl: 5</b>	반한시 or 열축적 반한시의 동작 특성 곡선을 설정하는 모드 과부하 검출 방식을 tcc:ln or tcc:th를 선택시 설정 가능합니다.	1-30	5	
7)	저전류 설정	<b>uc: 05</b>	저전류 값을 설정하는 모드 과전류(oc:xxx) 이상의 설정은 되지 않습니다.	oFF, 0.5-oc 설정값 이하	oFF	Amp/%
8)	저전류 동작 시간	<b>ut: 5</b>	저전류 동작 시간을 설정하는 모드 저전류 설정값을 uc:oFF 선택시 설정이 불가능합니다.	0.5-120	5	kW/sec
9)	단락전류 설정 *1)	<b>SH: 12</b>	단락전류 값을 설정하는 모드 설정된 단락전류 보다 높은 단락전류가 감지될 경우 동작. (oc × SH ≤ 500A 이하에서 SH값을 설정 가능)	oFF, 2-50	oFF	
10)	단락전류 동작 지연 시간 *1)	<b>SHd: 0</b>	단락전류 동작 지연 시간을 설정하는 모드 설정된 단락전류 동작 지연 시간은 모터의 기동시에만 적용됩니다. 단락전류 설정값을 SH:oFF 선택시 설정이 불가능합니다.	0-20	0	kW/sec
11)	결상 보호 선택	<b>PL: on</b>	전류 결상 보호 기능의 선택 여부를 설정하는 모드	on, oFF	oFF	
12)	결상 동작 시간	<b>PLt: 2</b>	전류 결상 동작 시간을 설정하는 모드 결상 보호 선택을 PL:oFF 선택시 설정이 불가능합니다.	0.5-5	2	kW/sec
13)	불평형을 설정	<b>cU: 15</b>	전류 불평형을 백분율(%)로 설정하는 모드 불평형율=(최대 상전류-최소 상전류)/최대 상전류×100%	oFF, 10-50	oFF	
14)	불평형 동작 시간	<b>cUt: 5</b>	전류 불평형 동작 시간을 설정하는 모드 불평형율 설정값을 cU:oFF 선택시 설정이 불가능합니다.	1-10	5	kW/sec
15)	Stall 전류 설정	<b>Sc: 4</b>	기동시 구속(Stall)이며 과전류 설정값(oc:xxx)의 배수로 설정되며 기동 지연 시간(D-Time)이 끝난후 0.5초 이내에 동작한다. D-Time이 0이면 이 모드는 나타나지 않습니다. (oc × Sc ≤ 500A 이하에서 Sc값을 설정 가능)	oFF, 2-8	oFF	
16)	Jam 전류 설정	<b>JA: 4</b>	운전중 구속(Jam)이며 과전류 설정값(oc:xx)의 배수로 설정되며 운전중 급격한 부하의 증가가 발생했을 때 보호하는 기능입니다. (oc × JA ≤ 500A 이하에서 Sc값을 설정 가능)	oFF, 1.5-8	oFF	
17)	Jam 동작 시간	<b>Jt: 5</b>	Jam 전류 동작 시간을 설정하는 모드 설정된 Jam 동작 시간은 모터의 운전중에만 적용됩니다. Jam 전류 설정값을 JA:oFF 선택시 설정이 불가능합니다.	0.2-10	5	kW/sec
18)	4-20mA 출력 설정 *1)	<b>rS: 10</b>	Range Setting으로 4-20mA의 출력을 설정하는 모드 EOCR에 흐르는 전류가 Range Setting 설정 전류 이상의 전류가 감지되면 20mA를 출력하며 최소 감지 전류(0.4A) 이하에서 4mA를 출력합니다.	0.5-100	oFF	Amp/% Volt/X10
19)	지락 전류 *1)	<b>Ec:006</b>	지락 전류값을 설정하는 모드 설치후 모터 자체가 가지고 있는 고유의 누설전류나 회로의 결연을 검사하고 문제가 없다고 판단되는 전류를 설정하며 설정된 지락전류는 ZCT 1차 지락 전류를 의미합니다.	oFF, 0.03-2.5 (EF:2.5 선택시) oFF, 1.0-10A (EF:10 선택시)	oFF	Amp/%
20)	지락전류 동작 시간 *1)	<b>Et:005</b>	지락 전류 동작 시간을 설정하는 모드 지락 동작 시간 범위는 Internal ZCT 또는 External ZCT 선택에 따라 자동으로 변경됩니다. 지락 전류 설정값을 Ec:oFF 선택시 설정이 불가능합니다.	0.05-10s (ET:ln 선택시) 0.1-10s (ET:Et 선택시)	1	kW/sec
21)	지락전류 동작 지연 시간 *1)	<b>Edt: 6</b>	지락전류 동작 지연 시간을 설정하는 모드 설정된 지락전류 동작 지연 시간은 모터의 기동시에만 적용됩니다. 지락 전류 설정값을 Ec:oFF 선택시 설정이 불가능합니다.	0-30	0	kW/sec



## 보조 기능 및 통신 관련 설정 항목

순서	설정 항목	Display	내용	설정 범위	Default	Unit
1)	경보 출력 설정	ALoA	Ampere Relay를 의미하며 전류가 감지되면 07-08 출력 접점이 Close되며 전류가 없으면 Open됩니다.	A, F, H, to, uc, In, Mc, Vo, Po, no	no	
		ALoF	Flickering를 의미하며 출력 접점에 전등을 달면 전등이 깜박거린다는 뜻으로 경보 설정(% 이상)의 전류가 흐르면 Close→Open을 반복하게 됩니다.			
		ALoH	Holdindng를 의미하며 경보 설정(% 이상)의 전류가 흐르면 출력 접점이 Close되며 경보 설정(% 이하)의 전류가 흐르면 Open되는 출력입니다.			
		ALoTo	Time Out를 의미하며 모터의 Running Hour을 설정했을 때 이 메뉴를 설정하면 rh:xx 에서 설정한 시간이 지나면 출력접점이 1초 Close 1초 Open을 반복하여 시간이 지났음을 알려주는 신호로 사용됩니다.			
		ALoUc	저전류(Under Current)의 동작을 사용하기 위한 출력이며 저전류가 발생하면 출력접점이 Close됩니다. 다른 경보출력을 선택하면 저전류가 발생해도 Close 되지 않습니다.			
		ALoIn	절연 진단 출력으로 사용하기 위한 설정이며, 절연 진단 시험이 끝났을때 기준 저항값 이하이면 출력 접점이 close 됩니다. *1), 2)			
		ALoNc	전자접촉기 동작 회수를 의미하며 설정된 동작 회수이상이면 접점이 Close 된다.			
		ALoVo	전압(Voltage)의 출력을 사용하기 위한 접점이며 동작시 출력접점이 Close된다.			
		ALoPo	전력(Power)의 출력을 사용하기 위한 접점이며 동작시 출력접점이 Close된다.			
		ALoNo	이 모드를 선택시 경보 출력을 사용하지 않습니다.			
2)	경보 설정	AL: 50	경보(Alert) 설정을 의미하며 과전류 설정의 백분율(%)로 설정합니다. 설정된 백분율(% 이상)의 전류가 감지되면 경보 출력(ALo:xx) 설정에 따라 07-08 단자에서 출력이 나옵니다. 경보 출력 설정값을 ALo:F or ALo:H 선택시 설정이 가능합니다.	50-100	50	
3)	고장 복귀 설정	rE-r	전기적 복귀(Electric Reset)를 의미하며 EOCR의 제어전원을 차단하면 복귀하는 방법으로 원방에서 복귀가 가능하므로 원방 복귀라고도 합니다.	E-r, H-r, A-r	E-r	
		rEH-r	수동복귀(Manual Reset)를 의미하며, 본체의 Reset 버튼과 sPDM ESC 버튼으로만 복귀가 가능합니다. 동작 원인을 확인하고 복귀시켜야 하는 경우에 사용합니다.			
		rA-r	자동복귀(Auto Reset)를 의미하며 EOCR이 동작후 설정한 자동 복귀 시간(A-r)이 지난후 자동으로 복귀시키는 기능입니다.			
4)	자동 복귀 시간	A-r: 5	자동 복귀 시간을 설정하는 모드이며 고장 복귀 설정을 자동 복귀(r-t:A-r)로 선택시에만 이 모드가 설정 가능합니다.	0.5-20n	5	
5)	재기동 제한 설정	rnoFF	고장 복귀 설정값을 rt:A-r 선택시 설정이 가능합니다. 고장 복귀 설정을 자동 복귀(rt:A-r)로 선택시 재기동 제한 설정이 가능하며 30분 이내에 재기동이 가능 회수를 정하는 것으로 과도한 열의 축적을 방지하는 목적에 사용됩니다. 고장 복귀 설정값을 rt:A-r 선택시 설정이 가능합니다.	oFF, 1-5	oFF	
6)	누적 총 운전 시간 표시	-trh-	EOCR을 설치하고 최소 감지전류 이상으로 흐르면 운전시간이 누적 되어 총 99,999 시간까지 적산됩니다. 최소 표시시간은 1시간 단위입니다. 누적 총 운전 시간은 지우거나 설정이 불가능합니다. SET 버튼을 누르면 "-trh- → 0.0" 으로 누적 총 운전 시간 확인 가능	0-99999	0	
7)	누적 운전 시간 표시	--rh-	모터의 운전시간을 반복하며 표시되고 모터가 정지시 rh:oFF로 설정하면 운전시간이 삭제되며 재 설정하면 운전시간이 누적된다. SET 버튼을 누르면 "--rh- → 0.0" 으로 누적 운전 시간 확인 가능	0-99999	0	
8)	누적 운전 시간 경보 출력 설정	rh: 10	누적 운전시간 경보 출력을 설정하는 모드 ALo:to로 설정시 설정시간이 지나면 07-08 접점으로 출력됩니다. 0으로 설정시 누적 운전 시간은 삭제됩니다.	0-9990	0	
9)	년도 설정	Yr: 12	년도를 설정하는 모드	09-99	12	
10)	월 설정	Mon: 8	월을 설정하는 모드	1-12	11	
11)	일 설정	dd: 31	일을 설정하는 모드	1-31	1	
12)	시 설정	hh: 6	시를 설정하는 모드	00-23	1	
13)	분 설정	mm: 40	분을 설정하는 모드	00-59	40	
14)	초 설정	SEc: 33	초를 설정하는 모드	00-59	39	
15)	슬레이브 주소 설정	Ad: 1	Modbus 슬레이브 주소를 설정하는 모드	1-247	1	
16)	통신속도 설정	bP: 192	통신 속도를 설정하는 모드 12: 1.2kbps, 24: 2.4kbps, 48: 4.8kbps, 96: 9.6kbps, 192: 19.2kbps, 384: 38.4kbps를 의미합니다.	12, 24, 48, 96, 192, 384	192	
17)	패리티 설정	Pr: EUn	통신 Parity를 설정하는 모드 pr:no1을 선택시 stop bit는 2가 되며 나머지 pr:non, pr:Eun, pr:odd를 선택시 stop bit는 1이 됩니다.	non, no1, Eun, odd	Eun	
18)	통신 두절 검출 시간	LtoFF	통신 Time Out를 의미하며 통신 두절 검출 시간내에 Host에서 데이터 요청이 없으면 통신 두절로 판단하고 경고를 발생하게 됩니다.	oFF, 1-999	oFF	

# EOCR-iSEM

19)	고장 정보 원인 확인	<b>Fault</b>	고장 정보의 원인을 확인할수 있는 모드 총 3회까지 고장 정보의 원인을 확인할수 있습니다.	3 records		
20)	PDM 연결 상태 점검 설정	<b>HLsno</b>	표시 장치(sPDM) 연결 상태 점검을 선택하는 모드, YE선택시 본체와 sPDM이 7초 이상 통신 두절 되면 트립됩니다.	YE, no	no	
21)	내부 열용량값 초기화 설정	<b>clrth</b>	내부 열용량값을 초기화 할수 있는 모드 초기화 설정은 SET 버튼 → clr:th(깜박임) → SET 버튼으로 설정합니다.	th	th	
22)	Mc 동작 회수 설정	<b>ncclr</b>	Mc 동작 회수를 설정하여 그 이상이면 출력접점(07-08)을 통해 감시(Pre-Alarm)로 사용 할 수 있습니다. t는 1000을 의미함(Thousand) clr를 선택하면 저장된 회수가 초기화 된다.	clr, 1000-9990000	clr	
23)	Mc 동작 회수 확인	<b>nccnt</b>	Mc 동작 회수를 확인 메뉴로 선택하면 감지된 Mc 동작 회수를 보여준다.			
24)	표시 모드 선택	<b>dsP: 1</b>	순환 표시 설정 모드로 1을 선택하면 전압, 전류, 전력량이 표시되며, 2를 선택하면 전압, 전류만 표시한다.	1, 2	1	
25)	출력 점검 Test	<b>tEst</b>	모터 정지 상태에서만 사용 가능하며 이 모드를 선택하면 tEst가 깜빡이면서 3초 후 설정된 O-Time을 Countdown 후 End 표시를 하며 출력은 트립 상태가 됩니다. ESC를 누르면 전류 표시로 돌아가며 모터가 운전 상태일 경우에는 트립을 방지하기 위해서 이 모드는 표시 되지 않습니다.			
26)	기준 절연 저항값 설정 *1) *2)	<b>IL: 10M</b>	모터의 절연 진단 기준 저항값을 정하는 모드	1 MΩ, 5 MΩ, 10MΩ	10MΩ	
27)	절연 저항 Test *1) *2)	<b>InS</b>	모터의 절연 저항을 진단 할 수 있는 모드 모터의 정지 상태에서만 진단이 가능함. 이 메뉴를 선택하면 진단이 시작되며 60초를 Countdown후에 설정된 기준값(1MΩ, 5MΩ, 10MΩ) 보다 낮는지 높는지 알려준다. 경보 출력 설정(Alo 설정 참고)을 In으로 선택하면 시험 결과를 07-08접점으로도 받을 수 있습니다.			

전력 관련 설정 항목 및 측정 (**PosEt** menu) : 전압 결선 선택(**VolYE**) 메뉴에서 결선 안함 선택시 모든 전력 관련 설정 메뉴는 없어집니다.

순서	설정 항목	Display	내용	설정 범위	Default	Unit
1)	과전력 설정	<b>oP: 150</b>	과전력 값을 백분율(%)로 설정하는 모드 정격 용량(0.01 ~ 999kW)의 백분율(%)로 설정됩니다.	oFF, 20-800	oFF	Amp/%
2)	과전력 동작 시간	<b>oPt: 60</b>	과전력 동작 시간을 설정하는 모드 과전력 설정값을 oP:oFF 선택시 설정이 불가능합니다.	1-100	60	kW/sec
3)	저전력 설정	<b>uP: 150</b>	저전력 값을 백분율(%)로 설정하는 모드 정격 용량(0.01 ~ 999kW)의 백분율(%)로 설정됩니다.	oFF, 20-800	oFF	Amp/%
4)	저전력 동작 시간	<b>uPt: 1</b>	저전력 동작 시간을 설정하는 모드 저전력 설정값을 uP:oFF 선택시 설정이 불가능합니다.	1-30	1	kW/sec
5)	과역률 설정	<b>oF: 100</b>	과역률 값을 설정하는 모드	oFF, 0-100	oFF	
6)	과역률 동작 시간	<b>oFt: 10</b>	과역률 동작 시간을 설정하는 모드 과역률 설정값을 oF:oFF 선택시 설정이 불가능합니다.	2-30	10	kW/sec
7)	저역률 설정	<b>uF: 90</b>	저역률 값을 설정하는 모드	oFF, 0-100	oFF	
8)	저역률 동작 시간	<b>uFt: 10</b>	저역률 동작 시간을 설정하는 모드 저역률 설정값을 uF:oFF 선택시 설정이 불가능합니다.	1-30	10	kW/sec
9)	역률(PF) 표시	<b>PF</b>	모터의 역률(Power Factor) 표시(설정 불가) SET 버튼을 누르면 "PF ↔ 0.00" 으로 역률 값 확인 가능	0.00-1.00	0.00	
10)	유효 전력(kW) 표시	<b>actPo</b>	모터의 유효 전력(Active Power) 표시(설정 불가) SET 버튼을 누르면 "actPo ↔ 0" 으로 유효 전력 값 확인 가능		0	kW/sec
11)	무효 전력(kVar) 표시	<b>tPo</b>	모터의 무효 전력(Reactive Power) 표시(설정 불가) SET 버튼을 누르면 "rEaPo ↔ 0" 으로 무효 전력 값 확인 가능		0	kW/sec
12)	유효 전력량(kWh) 표시	<b>rEaPw</b>	모터의 유효 전력량(Total Active Energy) 표시(설정 불가) SET 버튼을 누르면 "tPo ↔ 0" 으로 유효 전력량 값 확인 가능		0	

\*1) 이 기능은 iSEMD 제품에는 없음.

\*2) 이 기능은 iSEMZ 제품에는 없음.

## 동작 원인 표시 및 확인 방법

EOCR이 Trip하면 Trip된 원인과 전류 or 전압 or 전력을 표시하며 3번의 Trip 원인과 Trip시 각상의 전류 or 전압 및 시간을 기억하고 있어 필요할 경우 Fault 모드에서 확인이 가능합니다. 동작 원인 확인은 모터의 경지 또는 운전중에도 확인이 가능합니다.

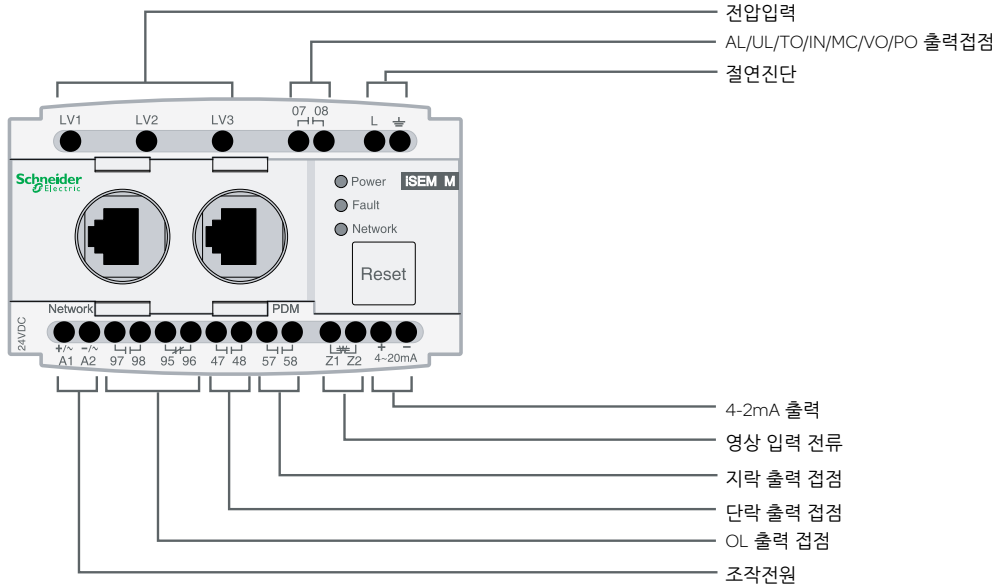
동작원인	고장상태표시	고장 원인 표시 내용
과전류	OC 35	운전중 L1상에서 3.5A의 과전류를 감지하여 동작함
저전류	UC 15	운전중 L3상에서 1.5A의 저전류를 감지하여 동작함
전류 결상	PL -r	L1 상에서 결상을 감지하여 동작함
전류 불평형	UB 55	L3상의 전류편차로 불평형을 감지하여 동작함
기동중 구속(Stall)	SL450	기동중 L1상에서 45A의 구속전류를 감지하여 동작함
운전중 구속(Jam)	J350	운전중 L2상에서 35A의 구속전류를 감지하여 동작함
누설지락 *1)	EL0.15	0.15A의 지락전류를 감지하여 동작함
단락 *1)	SH600	L3상에서 60A의 단락전류를 감지하여 동작함
전류 역상	-rP-	기동중 전류 역상을 감지하여 동작함
과전압	OV390	운전중 L1-L3상간에서 390V의 과전압을 감지하여 동작함
저전압	UV210	운전중 L2-L3상간에서 210V의 저전압을 감지하여 동작함
전압 결상	UL115	L1-L2의 상간 전압 편차로 결상을 감지하여 동작함
전압 불평형	UB 10	L1-L2의 상간 전압 편차로 불평형을 감지하여 동작함
전압 역상	-UrP-	전압 역상을 감지하여 동작함
과전력	OP350	운전중 350kw의 과전력을 감지하여 동작함
저전력	UP150	운전중 150kw의 저전력을 감지하여 동작함
과역률	OF099	운전중 0.99의 과역률을 감지하여 동작함
저역률	UF055	운전중 0.55의 저역률을 감지하여 동작함
PDM 통신 두절	PdLoS	PDM의 통신 상태가 두절되어 동작함
네트워크 통신 두절	nEtLoS	Modbus의 네트워크 통신 상태가 두절되어 동작함
버튼 불량	btN	본체의 Reset 버튼 이상으로 동작함
외부 고장	EtFLt	네트워크 통신을 통해 고장신호를 받아서 동작함
자동복귀 제한	rnFuL	30분내 설정한 자동복귀 횟수를 초과하여 동작함
내부 고장	ItErr	내부 고장으로 인해 동작함
Test 완료	-End-	Test 완료후 동작함

\*1) 이 기능은 iSEMD 제품에는 없음.

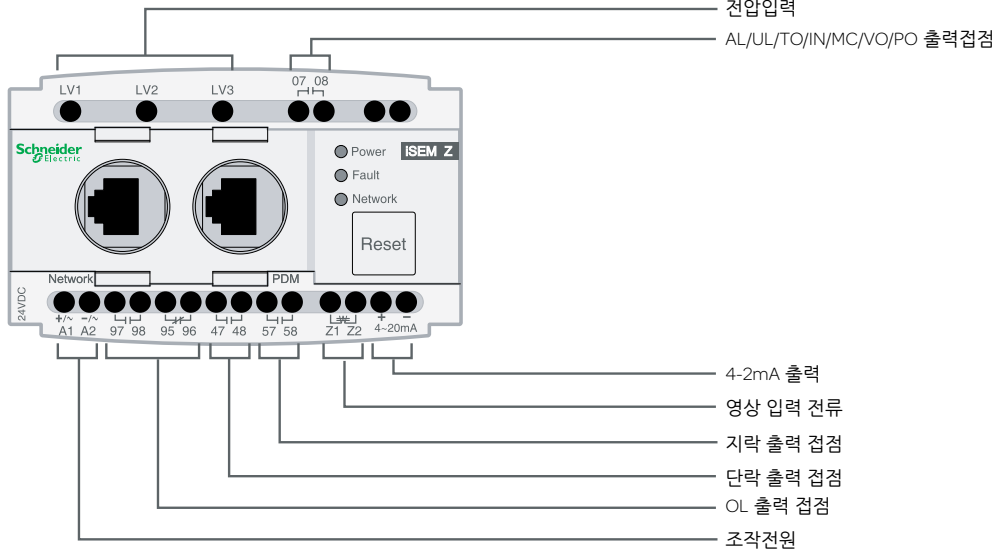
# EOCR-iSEM

## 입출력 단자 구성도

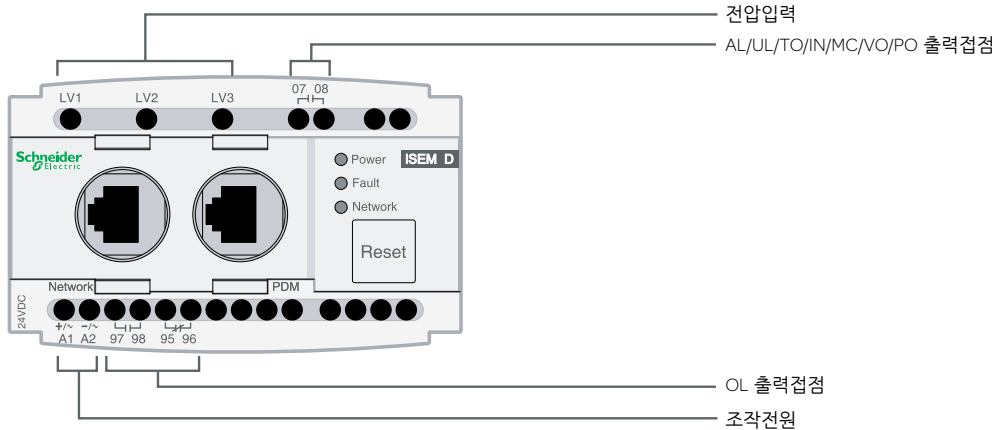
### • ISEMM-xxxxx



### • ISEMZ-xxxxx



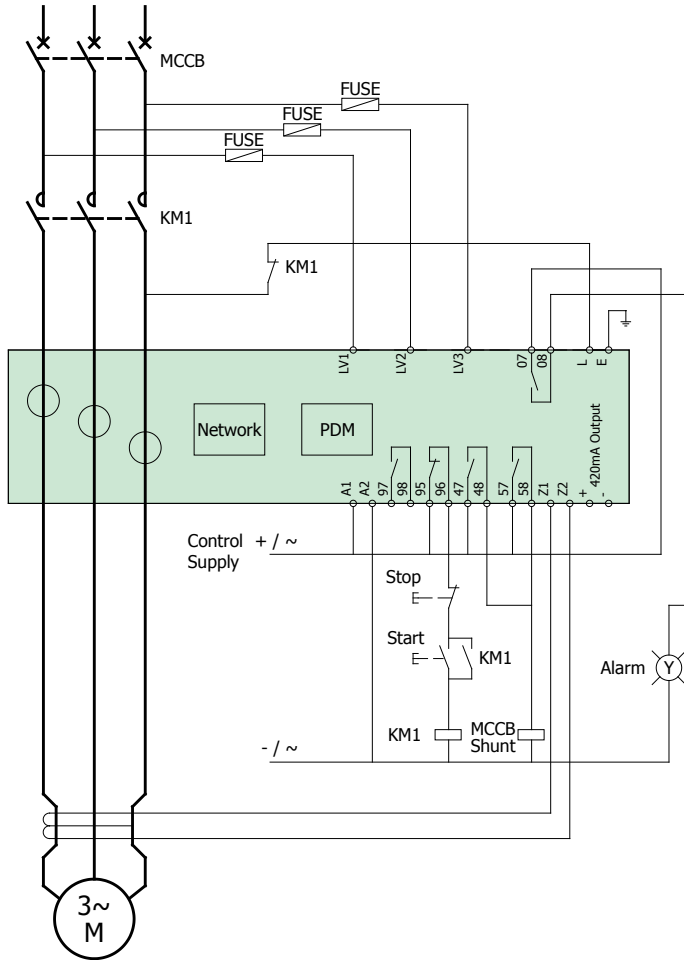
### • ISEMD-xxxxx



# EOCR-iSEM

## 결선 예시도

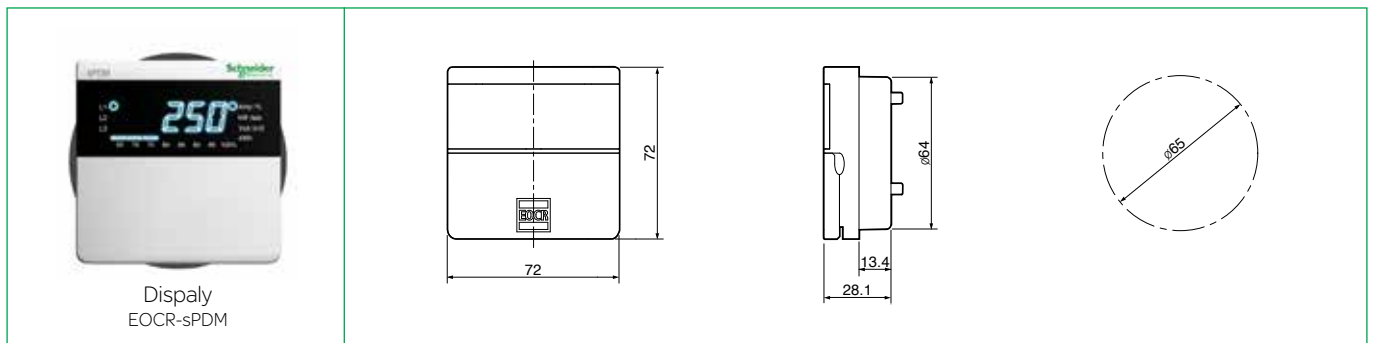
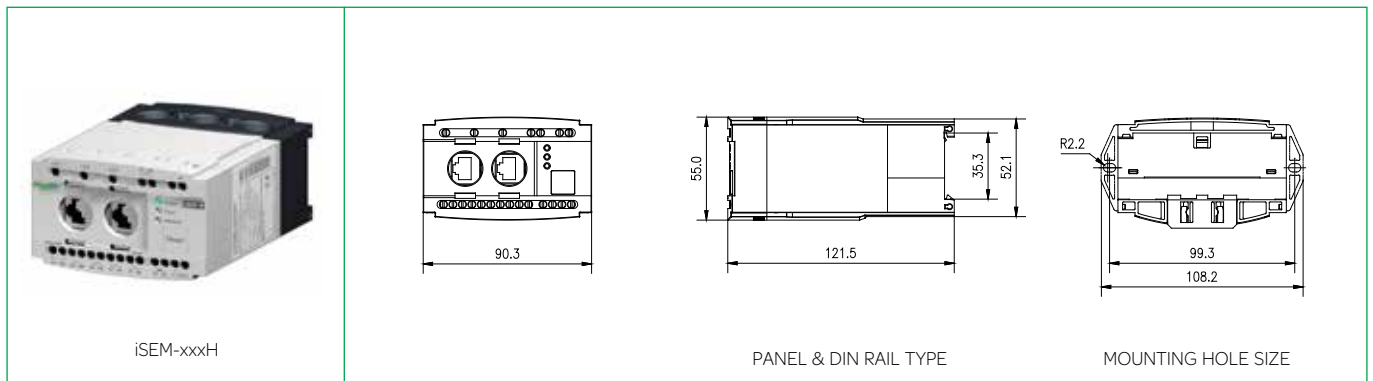
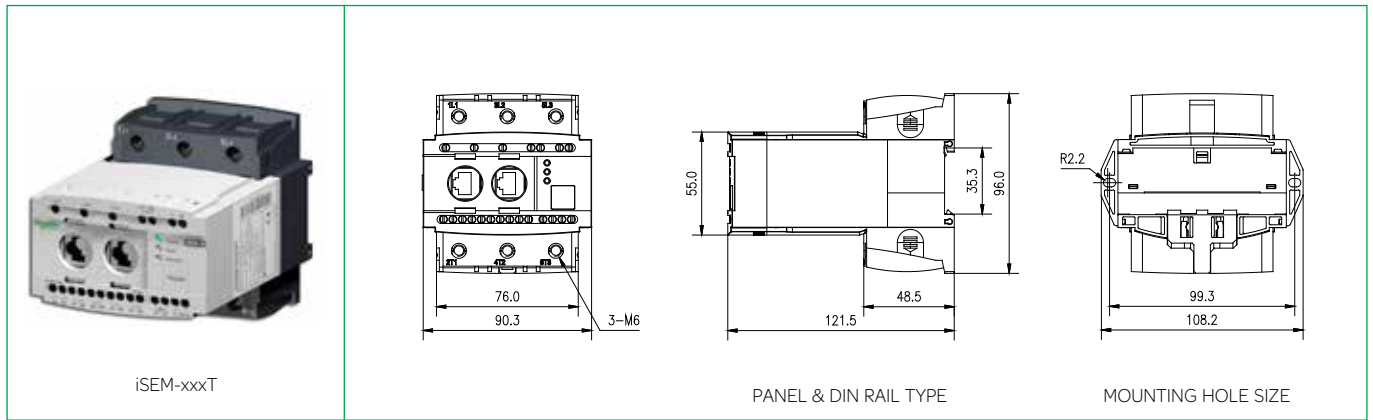
직입 기동 (DOL Starter)



※제어전원은 절연된 전원을 사용하십시오.

# EOCR-iSEM

## 치수도



# EOCR-iSEM

## 주문방법

EOCR-iSEM을 주문할 경우

I S E M M - W R U H  
 ①                      ②                      ③                      ④

①	제품 Type	MD	전력량 + 일반형
		MZ	전력량 + 지락 보호용
		MM	전력량 + 지락보호 + 절연저항 진단용
②	전류범위	WR	0.5 - 100A
		H1	100 : 5A 3CT 조합형
		HH	150 : 5A 3CT 조합형
		H2	200 : 5A 3CT 조합형
		H3	300 : 5A 3CT 조합형
③	조작전원/주파수	B	DC 24V
		U	AC 100-240V(50/60Hz)
④	CT 형태	H	Bottom 관통형
		T	Terminal 형

RJ45 Cable을 주문할 경우

C A B L E - R J 4 5 - 0 0 1  
 ①                      ②

①	Cable 접속 사양	RJ45	
②	Cable 길이	00H	0.5M
		001	1M
		01H	1.5M
		002	2M
		003	3M
		기타	주문사양(150M 까지 가능)





# Smart EOCR

모터의 전류, 전압, 전력량을 측정 & 감시

패널 내부 온,습도 계측 & 감시  
외부 온도 계측 & 감시  
아날로그 입력(4~20mA) 센서

> 토털 솔루션 제공

Modbus-RTU & Modbus-TCP 지원



EOCR과 통신을 통해 최적의 모터 보호와 원격 모니터링을 지원.

## > 통신 프로토콜

- MODBUS-TCP
- Star, Daisy-chain, Ring 지원
- 10/100Mbps 속도 지원
- 4 ~ 20mA 아날로그 출력



수백미터 이내 (PT100센서)

## > 제어 진단 기능

- 자동 복귀 횟수 제한 기능
- 네트워크 통신 두절 검출 기능
- 버튼 불량 검출 기능
- Self test 기능
- 절연 저항 Pre-Alarm 기능
- Trip history (이벤트 저장 3회) (전압값, 전류값, 동작시간)
- 제품버전
- Reset (Trip state)
- Clear 기능 (운전시간, 개폐기 Count, Trip 원인)

## > 보호기능

- 전류이상
  - 과전류, 부족전류
  - 역상, 결상, 불평형전류
  - 구속 (Stall, Jam)
  - Thermal Overload
  - 지락 전류
- 전압이상
  - 과전압, 부족전압
  - 역상, 불평형전압
  - 과전력, 저전력
  - 과역률, 저역률
  - 주파수 이상
  - 단선보호 (결상)
- Thermal (과열방지 기능)
- 기동방식 적용 (직입, Y-D, 정역회로, 인버터 등 모든 회로에 적용)

## > 계측 요소

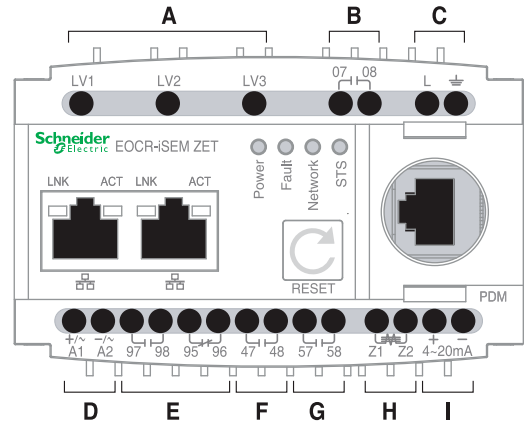
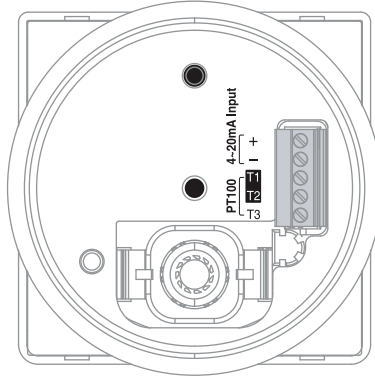
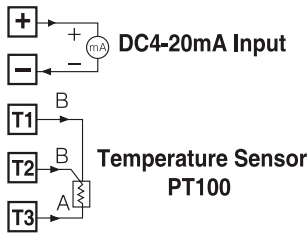
- 선간 전압 (LV1, LV2, LV3)
- 상 전류 (L1, L2, L3)
- 평균 선간 전압 (Vavg), 평균 상전류 (Iavg)
- 유효 (kW) / 무효 (kVar) 전력, 유효 전력량 (kWh)
- 역률 (PF)
- 지락 전류
- 총운전시간, 운전시간
- 전압, 전류의 불평형률 (%)
- 개폐기 Count
- 운전상태 확인 (가동, 정지, Trip)
- 운전모드 (수동, 자동 운전 구분)
- 온/습도 측정, 진동, 압력, 가스...
- 4 ~ 20mA 아날로그 입력



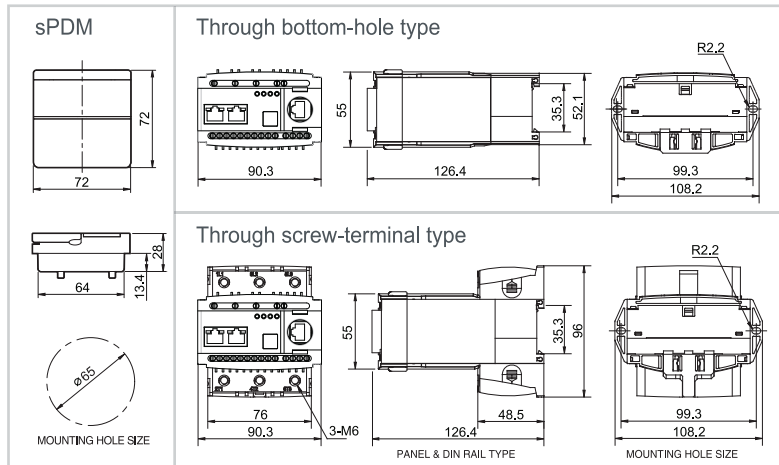
# EOCR-iSEMMET

## 스마트 IoT 모터 보호 계전기

### > 단자 구성도



### > 외형치수



- A 전압입력
- B 경보출력접점  
(과부하/운전시간/과전류/저전류/절연진단 /과전압/저전압/과전력/저전력/모터운전횟수 /온도/습도/4~20mA입력)
- C 절연진단 / 운전모드
- D 제어전원입력
- E 과부하보호 출력접점
- F 단락보호 출력접점
- G 지락보호 출력접점
- H 영상전원입력 (ZCT)
- I 4 ~ 20mA출력 / kWh출력

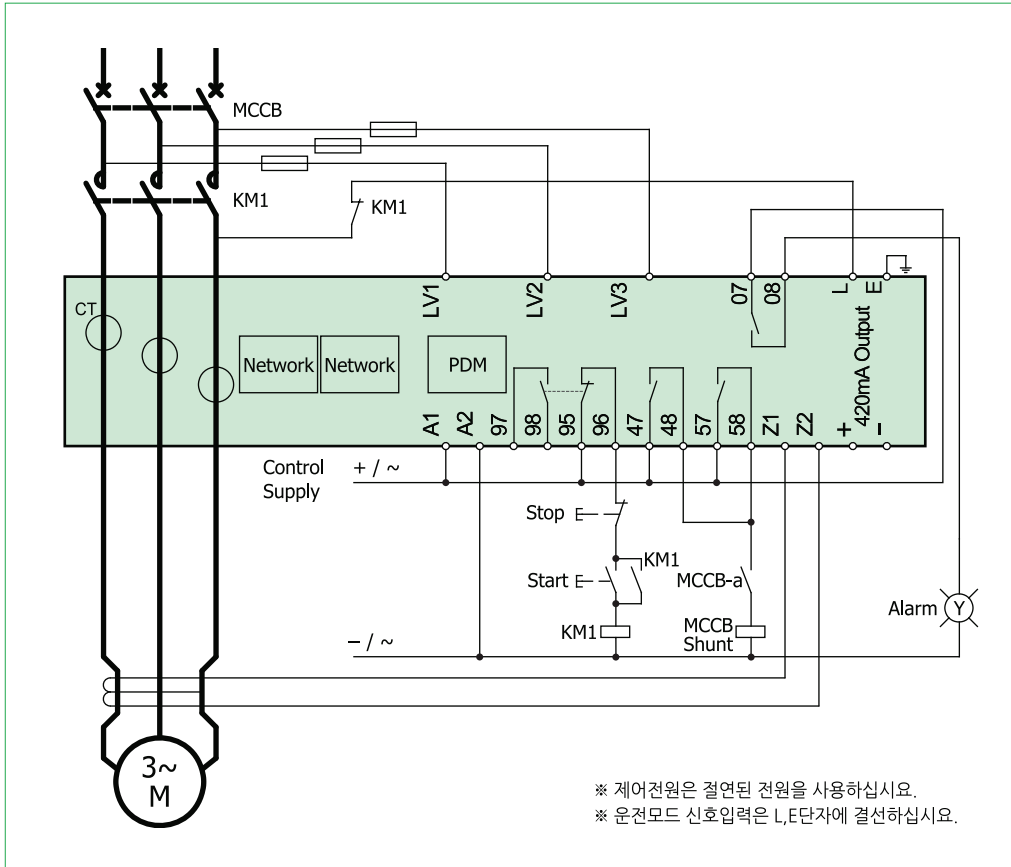
### > 정격사양

sPDM Sensor	Built In	Temp' measurement range	-20 ~ 85°C (±1°C)
	External. PT100 Ω	Humidity Measurement range	0~100% RH (±5%)
		Type	PT100Ω, 3-wires (IEC751)
		Measurement range	-150~300°C
4~20mA Input	Type	DC 4~20mA	
	Resolution / Accuracy	0.01mA / 1%	
과전류 설정범위(oc)			정한시 : 0.5~100A 반한시/열축적반한시 : 0.5~60A
저전류 설정범위(uc)			0.5~oc 설정값 이하 또는 Off
과부하 특성곡선(tcc)			정한시(Def) / 반한시(Inv) / 열축적반한시(th)
누설지락전류 설정범위(Ec)			Off, 0.03~2.5A (2.5선택시)또는 1.0~10A(10선택시)
단락전류 설정 배수(SH)			2~50배 (oc x SH ≤ 500A 이하에서 SH값을 설정가능)
Stall(기동중 구속,sc)			2~8배 (oc x Sc ≤ 500A 이하에서 Sc값을 설정가능)
Jam(운전중 구속,JA)			1.5~8배 (oc x JA ≤ 500A 이하에서 JA값을 설정가능)
절연저항	회로와 외함간		DC500V 10MΩ
	절연내압 회로와 외함 간		2KV, 50/60Hz, 1분
	접점 상호 간		1KV, 50/60Hz, 1분
	회로 간		2KV, 50/60Hz, 1분
Electrostatic Discharge(ESD)		: IEC61000-4-2 / IEC60255-22-2	Level 3 : Air Discharge : ±8kV Contact Discharge : ±6kV
Radiated Disturbance		: IEC61000-4-3 / IEC60255-22-3	Level 3 : 10V/m, 80 ~ 1000MHz
Conducted Disturbance		: IEC61000-4-6 / IEC60255-22-6	Level 3 : 10V, 0.15~80MHz
EFT/Burst		: IEC61000-4-4 / IEC60255-22-4	Level 3 : ±2Kv, 1분
Surge		: IEC61000-4-5 / IEC60255-22-5	Level 3 : 1.2 x 50µs, ±4kV (0.90, 180, 270)
Emission		: CISPR11 / IEC60255-22-26	Class A (Conducted and Radiated)
사용환경	온도	보관	-40°C ~ +85°C
		운전	-20°C ~ +60°C
습도	30~85% RH (결로가 없는 상태)		
	본체	EU	90.3W x 52.1H x 108.1D
치수	디스플레이장치	sPDM	72W x 72H x 28.1D
			iSEM DE : 422g, iSEM ZE : 450g, iSEM ME : 454g
무게		sPDM : 125g, 1M cable : 55g	

# EOCR-iSEMMET

## 스마트 IoT 모터 보호 계전기

### 결선 예시도



※ 인버터 (Inverter or VSD)와 함께 사용할 경우에는 EOCR은 인버터 2차측에 설치를 권장합니다.

### 주문방법

#### EOCR-iSEM을 주문할 경우

I S E M M E - W R U H

① ② ③ ④

#### 온도센서용 주문할 경우

I S E M M E T - W R U H

①-1

①	제품 Type	MDE	전력량 + 일반형
		MZE	전력량 + 지락 보호용
		MME	전력량 + 지락보호 + 절연저항 진단용
①-1		T	+ 온도센서용
②	전류범위	WR	0.5 ~ 100A
		H1	100 : 5A 3CT 조합형
		HH	150 : 5A 3CT 조합형
		H2	200 : 5A 3CT 조합형
		H3	300 : 5A 3CT 조합형
③	조작전원/주파수	B	AC/DC 24V
		U	AC 100~240V (50/60Hz)
④	CT 형태	H	Bottom 관통형
		T	Terminal 형

#### RJ45 Cable을 주문할 경우

C A B L E - R J 4 5 - 0 0 1

① ②

①	Cable 접속 사양	RJ45	
		00H	0.5M
②	Cable 길이	001	1M
		01H	1.5M
		002	2M
		003	3M
		기타	주문사양(150M 까지 가능)

#### ZCT를 주문할 경우

Z C T - 0 3 5

①

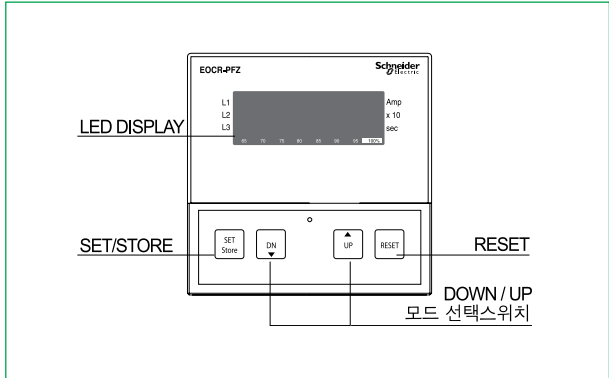
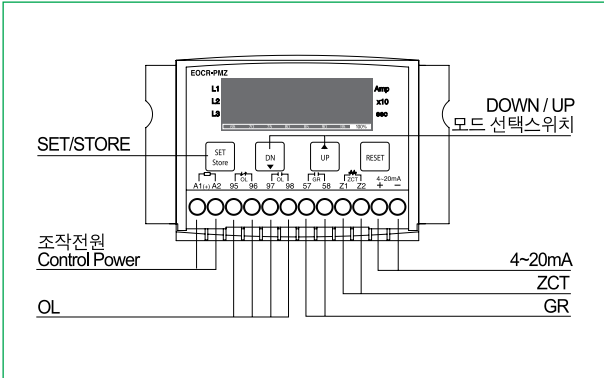
①	관통구경	035	35mm
		080	80mm
		120	120mm

# EOCR-PMZ/PFZ

EOCR-PMZ 패널내장형



EOCR-PFZ 패널매입형



## 주요 특징

- 전류계 기능으로서 3상 전류 및 누설전류를 5초간격으로 자동순환표시
- 자동순환표시중 간단한 버튼조작에 의거 수동순환으로 전환이 가능하여 어느 한 요소(3상중 1상 또는 누설전류)를 집중표시 가능
- 한개의 EOCR에 과전류/부족전류/지락/전류신호출력기능 보유
- 광범위한 사용범위 : 0.1~3600A – wide range : 0.5~60A / 5회 관통시 : 0.1~2.0A / 외부CT적용시 : 1~3600A
- 동작원인 표시는 문자와 숫자를 알기쉽게 표시
- 최종 동작원인은 3회까지 트립 원인 및 트립시 전류를 기억하며 정전후 복전시에도 동작확인
- 타이머 기능이 있어 총 운전시간을 알 수 있고 시간을 설정하여 베어링 교체등 보수가 용이
- Bar graph가 있어 과부하 설정이 용이하고 그 모터의 부하율을 알 수 있음
- Transducer기능(4~20mA 전류신호출력)이 있어 집중관리 용이
- 과전류 동작특성은 정한시 / 반한시 / 열축적 반한시를 선택 사용
- 지락(누설)전류 검출 : 영상전류 검출방식
- 지락전류 동작특성은 정한시 / 반한시 중 선택 적용
- 과전류 보호특성
  - 열축적 보호(Thermal Memory Protection: "th") : 반한시 적용시 모터 운전 중 발생된 열량의 누적 연산값을 기억하여 재가동시에 Cold curve 대신 바로 Hot curve에 의해 보호됩니다. (모터정지 후 20분이 경과하면 자동적으로 초기화 전환)
  - 열축적 비보호(Non-thermal Memory Protection: "ln") : 반한시 적용시 모터 가동시에는 Cold curve 정상 운전시에는 Hot curve에 의해 보호
- 착탈식 EOCR로 단자형 또는 관통형(단자대분리)으로 사용 가능

# EOCR-PMZ/PFZ

## 보호기능

보호기능	동작조건 특성	동작 시간	
과전류	정한시 / 반한시 / 열축적 반한시 선택가능	설정된 ot에 따라 동작	
저전류	정한시 동작(0.2~30초 설정가능)	설정된 ut에 따라 동작	
결상	PL Mode에서 기능 ON / oFF 가능	3초 이내	
역상	RP Mode에서 기능 ON / oFF 가능	0.1~0.3초	
불명형	<ul style="list-style-type: none"> <li>최대상 전류를 기준으로 설정%이상의 전류편차 발생시 동작</li> <li>[(최대상전류-최소상전류) / 최대상전류] × 100[%]</li> </ul>	8초 이내	
구속	1.5~5Times“oc”Setting / 정한시 동작특성	Stall(운전중)	oFF / 0.1~10sec, Adjustable
	oFF / 2~10Times“oc”Setting / 정한시 동작특성	Lock(기동중)	dt경과 후 0.5초 이내 동작
지락	<ul style="list-style-type: none"> <li>0.03~10A : 정한시</li> <li>0.03~1A : 반한시</li> <li>oFF</li> </ul>	설정된 시간(Et)에 따라 동작(정한시 · 반한시 선택)	

## 보조기능

보조기능	적용	동작조건 특성
전류신호출력	4~20mA	Transducer 역할 ※ 전류(4~20mA) 출력선은 실드선[2C-1.25mm <sup>2</sup> -CVV-SB Cable]을 사용해야 합니다.
총운전시간	설치후부터 총 모터운전시간 기록공장 출하시 0시간으로 설정된 이후 모종에서 변경불가능함 (99999시간까지 표시)	모터를 가동한때만 시간이 누적됨
운전시간	oFF, 1~9900시간 설정 (최소 1시간 단위)	모터를 가동할 때만 시간이 누적됨 (설정가능)
복귀기능	H-r	수동복귀
	E-r	전기적복귀
	A-r	자동복귀(0.3초 복귀)
고장원인 저장기능	최근에 동작된 내용을 검색하는 기능 (Test 모드 동작 포함)	최종동작(Last 트립)에서 3회까지 운전중에도 검색가능
Fail Safe	조작전원 인가에 따른 자기진단기능	FS Mode에서 기능 ON/oFF선택

# EOCR-PMZ/PFZ

## 정격사양

전류설정	과전류(OC)	전류설정범위표 참조	
	저전류(UC)	oFF/0.5~과전류 설정치 이하	
	지락전류(EC)	0.03A-10A : 정한시, 0.03~1A : 정한시/반한시 선택가능, oFF	
	기동지연시간(OT)	oFF~200초	
	과전류 동작지연시간(OT)	0.2~30초(정한시) 1~30초(반한시)	
시간설정	저전류 동작지연시간(UT)	0.5~30초(정한시), "Uc"mode가 oFF이면 "Ut"Mode도 자동적으로 oFF로 전환됨	
	지락전류 동작지연시간(ET)	정한시 / 반한시 : 0.05, 0.1~1~10sec (0.1~1sec : 0.1초씩 변화, 1~10sec : 1초씩 변화)	
	기동시 지락동작지연시간(ED)	oFF/1~10초, 정한시 동작에 적용됨	
허용오차	전류	1<1A: ±0.05A, 1≥1A: ±5%	
	시간	t≤3s: ±0.2s, t>3s: ±5%	
조작전원	220	AC/DC85V~250V, 50/60Hz	
출력접점	OL	2-SPST	AC250V / 3A 저항부하
	OR	1-SPST	AC250V / 3A 저항부하
사용환경	온도	저장	-30~80.℃
		운전	-20~60.℃
	습도	30~85% RH (결로가 없는 상태)	
표시기능	7 Segment LED	3상 전류표시, 누설전류표시, 누적운전시간표시, 트립원인표시	
	Bar graph	실부하율 표시	
절연저항	회로와 외함간	DC500V / 10MΩ이상	
절연내압	회로와 외함간	2KV, 50/60Hz 1분간	
	접점상호간	1.0KV, 60Hz 1분간	
	회로간	2.0KV, 60Hz 1분간	
설치방식	35mm Din Rail 또는 Panel		
Electrostatic Discharge	IEC61000-4-2	Level3:Air Discharge : ±8kV, Contact Discharge : ±6kV	
Radiated Discharge	IEC61000-4-3	Level3:10V/m, 80~1000MHz	
Conducted Disturbance	IEC61000-4-6	Level3:10V, 0.15~80MHz	
EFT/Burst	IEC61000-4-4	Level3:±2kV, 1min	
Surge	IEC61000-4-5	Level3:1.2×50μs, ±2kV(0s, 90s, 180s, 270s)	
1MHz Burst Disturbance	IEC61000-4-12	Level3:2.5kV, 1MHz	
Emission	IEC60255-25	Class A(Conducted & Radiated)	

## 과전류 동작시간 특성곡선

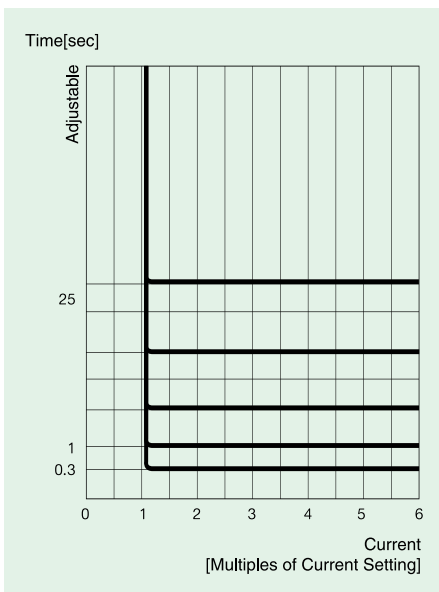


표1. 과전류보호 정한시 동작특성곡선

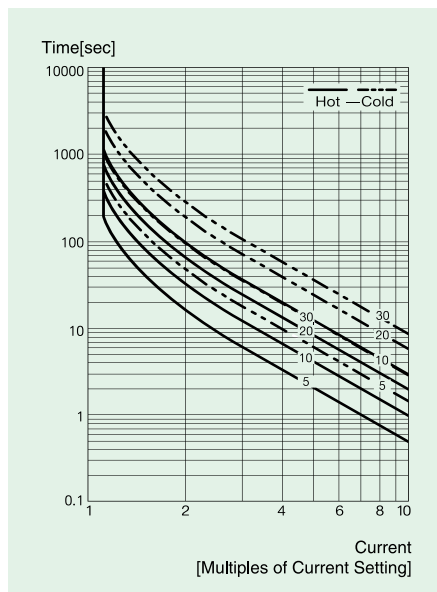


표2. 과전류보호 반한시 동작특성 (0.5~10A, 외부CT조합)

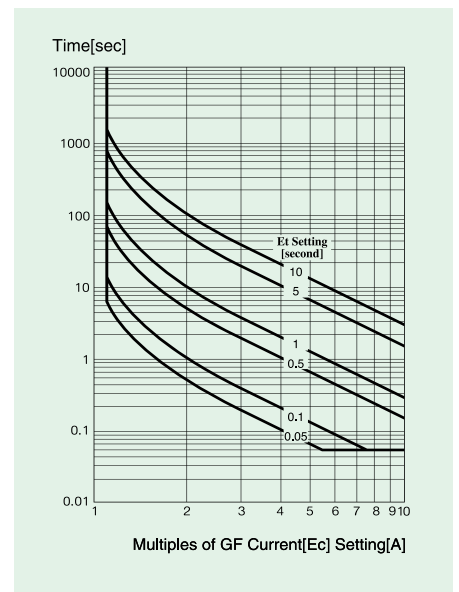


표3. 지락전류보호 반한시 동작특성(전류범위:0.03~1A)

# EOCR-PMZ/PFZ

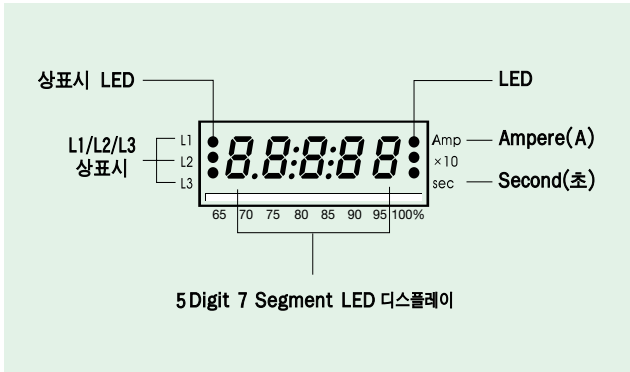
## 전류설정범위표

설정 범위	CT 관통횟수	외부 CT 변류비	CT 설정	비 고
0.5~60A	1	조합CT없음	oFF	Wide Range
0.25~5.0A	2회 관통	조합CT없음	2t	
0.1~2.0A	5회 관통	조합CT없음	5t	
1~12A	1	10:5	10	
1.5~18A	1	15:5	15	
2.0~24A	1	20:5	20	
2.5~30A	1	25:5	25	
3.0~36A	1	30:5	30	
4.0~48A	1	40:5	40	
5~60A	1	50:5	50	
6~72A	1	60:5	60	
7.5~90A	1	75:5	75	
10~120A	1	100:5	100	
12~144A	1	120:5	120	
15~180A	1	150:5	150	
20~240A	1	200:5	200	
25~300A	1	250:5	250	
30~360A	1	300:5	300	
40~480A	1	400:5	400	
50~600A	1	500:5	500	
60~720A	1	600:5	600	
75~900A	1	750:5	750	
80~960A	1	800:5	800	
100~1200A	1	1000:5	1000	
120~1440A	1	1200:5	1200	
150~1800A	1	1500:5	1500	
200~2400A	1	2000:5	2000	
250~3000A	1	2500:5	2500	
300~3600A	1	3000:5	3000	

# EOCR-PMZ/PFZ

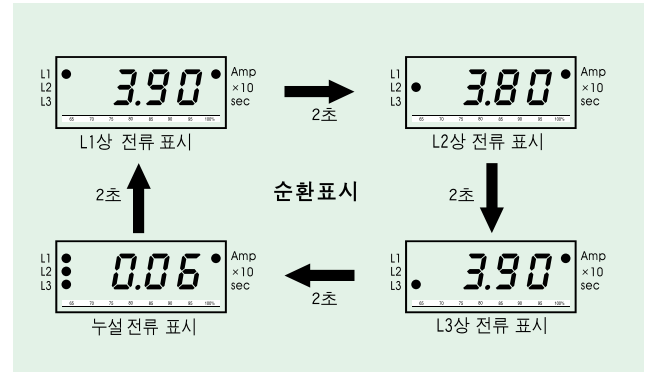
## 디스플레이 정면도

LED 디스플레이 (Bar graph형)



※ 3상의 운전전류를 EOCR 전면에 설치된 5 디지털 7 Segment 디지털 모니터에 상 표시와 함께 5초 간격으로 자동순환 표시되는 디지털 3상 전류계 기능입니다.

## 3상 디지털전류계 기능

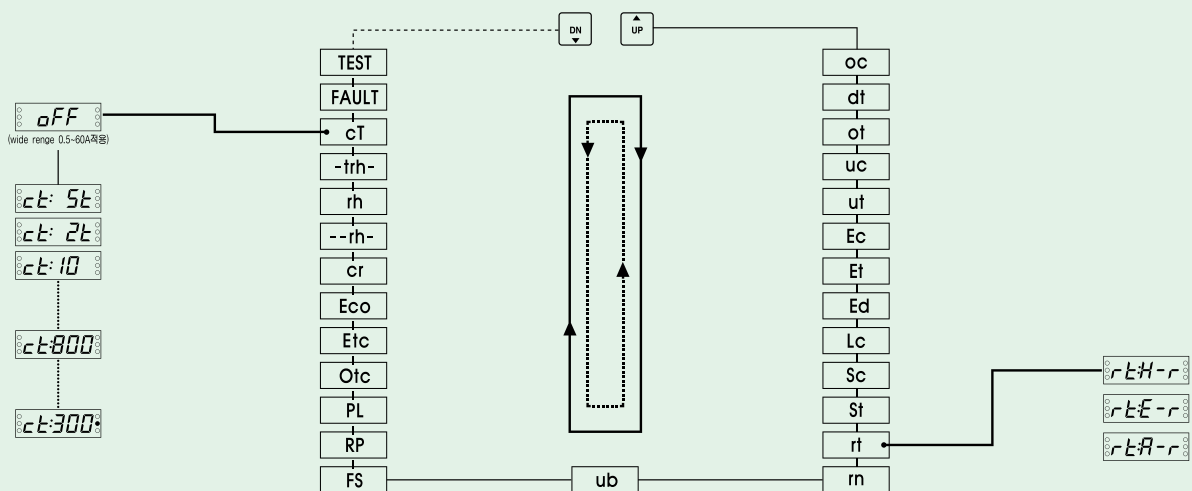


※ 운전중 SET(store) 버튼을 한번 누르면 자동순환표시 대신 수동순환표시로되며 수동순환모드에서는 SET(store) 버튼을 한번 누를때마다 위의 순서대로 순환하므로 필요시 어느 한 요소를 고정시킬 수 있습니다.

## 버튼스위치 역할 및 설정순서

1. Mode		Up / Down 스위치를 눌러 설정할 Mode를 찾습니다.
2. SET		SET(store)버튼을 한번 누르면 해당 Mode와 숫자(value)가 점멸하기 시작합니다.
3. Adjust		Up / Down 스위치를 눌러 필요한 수치 또는 문자를 선택합니다.
4. Store		SET(store)버튼을 한번 누르면 선택된 수치나 문자를 기억함과 동시에 점멸이 멈춥니다.
5. Reset		설정이 끝났으면 Reset버튼을 누르거나, 30초가 경과되도록 놔두면 설정이 완료됩니다.
※ 수동순환표시		<ul style="list-style-type: none"> <li>- 운전중 SET(store)버튼을 누르면 3상전류의 자동순환표시 대신 수동순환 표시로 됩니다.</li> <li>- 최초 L1상이 표시된 후 한번 누를때마다 L2→L3→누설전류→L1상의 순서로 순환표시되며 Reset을 누르면 자동 순환 표시 상태로 돌아갑니다.</li> </ul>

### ● 설정순서



## 기능 설정순서 및 설정 메뉴

순서	기능 및 설정 범위	표시	내용	비고	Default
1	과전류 설정		<ul style="list-style-type: none"> <li>60A이하에 사용할 경우에는 아무런 제약없이 사용하면 됩니다.</li> <li>60A이상 사용할 경우, 외부CT와 조합하여 사용해야 하며 다음의 순서대로 설정해야 합니다.                     <ol style="list-style-type: none"> <li>OC설정을 5A이하로 설정합니다.</li> <li>CT Mode에서 외부 CT의 1차 전류값을 설정합니다.</li> <li>OC Mode로 되돌아 와서 설정하고 싶은 과전류값을 설정합니다.</li> </ol> </li> </ul>	전류설정범위표 (134 Page 참조)	10
2	기동지연시간설정		기동중 과전류, 부족전류, Lock 및 Stall기능의 동작을 정지시키는 기능으로 정확한 설정이 요구됩니다. 결상 및 역상은 설정된 시간내에도 동작합니다.	oFF(기능무시: 반한시 사용시) 1초에서 200 까지 설정가능	10
3	과전류동작시간		<p>정한시 사용시 : 과전류 상태에서 계전기동작시간을 설정합니다.</p> <p>반한시 사용시 : 전류-시간특성곡선을 참조하여 설정합니다.</p>	0.2~30초 설정가능 1~30 Class 설정가능	5
4	부족전류		<ul style="list-style-type: none"> <li>원하는 부족전류(경부하 전류)값을 설정합니다.</li> <li>oFF에 설정하면 이 기능이 무시됩니다.</li> </ul>	설정된 과부하 전류값보다 적은 값까지만 설정된다.	oFF
5	부족전류동작시간		설정된 부족전류(경부하)에서 계전기의 동작시간을 설정합니다. ※정한시 동작형입니다.	0.5~30초 설정가능	oFF
6	지락 과전류 설정		지락과전류 설정이 0.5A로 되어 있음을 나타내고 지락전류가 설정값을 초과하여 흐르면 Et(지락동작지연시간) 설정시간이 지난후 동작합니다. 정한시동작 : 0.03~10A / 반한시동작 : 0.03~1A	설정범위 0.5~10A/oFF	10
7	지락동작시간		지락전류 설정치(Ec)이상의 지락전류가 감지되었을 때 계전기가 지락으로 동작할 때까지의 시간을 설정합니다.	정한시/반한시 0.05, 0.1~1~10sec	1
8	기동시 지락동작 지연시간설정		<ul style="list-style-type: none"> <li>기동지락 지연시간이 4초를 되어있음을 나타내며 설정값 이상의 지락 전류가 흐르면 4초가 지나면 동작합니다.</li> <li>정한시 동작특성 적용시에만 해당됩니다.</li> </ul>	1~10초/oFF	1
9	Lock(기동중 구속) 전류설정		회전자의 구속(Locked Rotor)으로 인하여 기동이 불가능한 상태를 보호하기 위한 기능으로 운전중(D-Time이 지난 후)에는 동작하지 않습니다. 과전류설정치의 배수로 설정하며 설정치 이상의 전류에서 dt경과 후 0.5초이내에 동작합니다.	과전류 설정의 2~10배/oFF	10
10	Stall(운전중 구속) 전류설정		<ul style="list-style-type: none"> <li>운전중 과부하에 의한 속도의 저하 또는 구속을 보호하기 위해 과전류 설정값의 1.5~5배에서 설정합니다.</li> <li>기동중(D-Time 진행중)에는 동작하지 않습니다.</li> </ul>		5
11	Stall 동작시간설정		<ul style="list-style-type: none"> <li>Sc를 oFF로 설정시 자동적으로 St도 oFF됩니다.</li> <li>Shock 보호시 0.1초 설정운용</li> </ul>	0.1~10초/oFF	5
12	복귀방법		<p>계전기 동작후 복귀방법과 자동복귀 시간을 설정합니다. 이 MODE에서 SET/store를 한번 누른후 Up/Down 버튼을 누르면 H-r, E-r 및 A-r이 나타납니다.</p> <p> (Hand Reset-수동방법): 계전기 전면의 Reset버튼에 의해 복귀시키는 방법</p> <p> (Electrical Reset-전기적복귀): 계전기의 조작전원 차단에 의한 복귀방법</p> <p> (Auto Reset-자동복귀): 이 Mode를 설정(Sotre)하면 Trip후 0.2초 후 자동복귀하고, store SW.를 누르지 않고 계속하여 Up버튼을 누르면 0.3(초)~20n(20분을 의미)가 나타나고 필요한 자동복귀시간이 나오면 store를 눌러 설정합니다. 이때 전기적 복귀()나 수동복귀()로 변경하고자 할 때는 SET 한번 누른 후 Up/Down SW.를 눌러 자동복귀 시간이 0.3으로 된 후 계속 한번씩 눌러 필요한 Mode를 찾아 설정방법에 따라 설정합니다.</p>	<p>자동복귀시간설정은 0.3초~0.9초~1초~10초~50~1n(분)~10n(분) 및 20n(분)으로설정가능</p> <p>※ 자동복귀 후에는 3상전류 및 Trip 원인이 순환 표시 된다.</p>	H-r
13	재기동 제한		<ul style="list-style-type: none"> <li>Auto Reset에만 적용됩니다.</li> <li>열축적 보호모드 적용시 자동적으로 oFF로 표시됩니다.</li> <li>30분내 설정 횟수만큼 동작하면 그 이후 재기동방지</li> <li>재기동 제한 설정회수는 Hr(수동방법)에 의해서 없어집니다.</li> </ul>	oFF/3~10회	oFF
14	전류불명형		최대상 전류를 기준으로 10%의 불명형 전류를 감지하도록 합니다.	5~50%/oFF	50



## 기능 설정순서 및 설정 메뉴

순서	기능 및 설정범위	표시	내용	비고	Default
15	Fail Safe (NVR)기능		운전중에는 설정을 할 수 없습니다.	ON, oFF	oFF
16	결상기능 선택		트립시 자동복귀가 되지 않습니다. (자동복귀 선택시에도)	ON, oFF	ON
17	RPR(역상)기능		트립시 자동복귀가 되지 않습니다. (자동복귀 선택시에도)	ON, oFF	ON
18	과전류보호 동작시간특성 (정한시/반한시/열축적 반한시 보호선택)		<ul style="list-style-type: none"> <li>• 정한시(dE) / 반한시(InV) / 열축적 반한시(td)</li> <li>• 반한시(InV)/열축적반한시(th): 반한시 특성곡선에 따라 동작합니다.</li> <li>• 열축적반한시(th): 모터정지 후 20분이 경과하면 초기화 전환</li> </ul>	de(definite)/In(Inverse) th(themal Memory Inverse)	dE
19	지락보호동작시간특성 (정한시/반한시 선택)		반한시(InV) : 특성곡선 참조	de(definite) / In(Inverse)	dE
20	지락출력 접점선택		정상시 소자 상태로 Open 접점 57-1-58 GR • 운전시 설정을 할 수 없습니다.	a또는 b접점 선택기능	a
21	4-20mA전류 상한치 설정		<ul style="list-style-type: none"> <li>• 0.5A 미만은 4mA로 표시</li> <li>• 설정된 전류가 흐르면 20mA를 출력합니다.</li> </ul>	Wide Range적용: 0.5~60A/oFF CT조합형: (0.5~6A)×CT비율/oFF	oFF
22	설정운전시간 표시		어떤상태에서 이 MODE에 들어가면 --rh-와 0030.6 (설정된 운전시간중 누적운전시간: 0.6은 60×0.6=36분을 표시)을 1초간격으로 15회 교대로 보여준 후 전류 표시로 전환되며 설정된 운전시간이 경과하면 정상 운전중 자동으로 L1, L2, L3의 전류를 5초간 보여준 후 1초간 운전시간을 번갈아 표시하여 경고합니다. Reset하려면 위의 'rh' 설정을 rh:oFF에 설정한 후 다시 운전시간을 설정합니다. 설정시간 경과 후 3상전류와 경과시간이 순환표시됩니다. 운전중에는 oFF되지 않습니다.	rh MODE에서 Reset이 가능하며 rh설정을 rh:oFF로 설정한 후 다시 필요한 운전시간에 설정합니다.	0.0
23	운전시간 설정		<ul style="list-style-type: none"> <li>• 운전시간 설정 MODE로 필요한 시간을 설정할 수 있습니다.</li> <li>• 설정시 시간표시 우측x10의 LED가 점등되므로 1시간 단위로 설정이 가능합니다.</li> <li>• 운전시간 누적표시로 모터 가동시에만 시간이 누적됩니다.</li> </ul>	Off, 1~9990시간 설정 및 Reset가능	oFF
24	총 운전시간		계전기 설치 후 0.2A 이상의 전류가 흐르면 총 운전시간이 누적되어 65500시간까지 적산됩니다. 운전 중 이 Mode에 들어가면 -trh-와 303.3이 1초 간격으로 15회 교대로 보여준 후 전류표시로 전환됩니다. ※303.3=303 시간 18분 (0.3×60분)	이 운전시간은 Reset이 불가능합니다.	0.0
25	CT의 변류비 설정		외부 CT를 사용할 경우 CT의 1차측 전류를 설정합니다. 즉 CT의 변류비가 200:5이면 200을 설정합니다.	운전중에는 설정이 불가능합니다.	oFF
26	동작원인 확인		<ul style="list-style-type: none"> <li>• 계전기 사용중 어떤원인으로 동작(Trip)된 경우 그원인을 저장해 두었다가 필요시 확인해 보는 MODE로 이모드에서 SET버튼을 누르면 최근에 동작한 원인이 3회(Last-2nd-3rd) 순으로 표기되고 Trip원인과 각상의 원인을 확인할 수 있습니다.</li> <li>• 자동 Reset로 설정하면 운전중의 전류순환표시는 L1→L2→L3→Last Trip원인→누설전류(지락)→L1의 순서로 되면 이때 Last Trip 원인은 1초 동안만 표시됩니다.</li> </ul>	정전 후 복전시에도 동작원인 기억합니다.	
27	시험		계전기 자체의 정상 유무 및 계전기 설치후 Sequence가 정상적으로 구성되었는가를 Check 하는 MODE로 이 MODE에 들어가면 3초 후 설정된 ot(OC Operating Time)이 Countdown된 후 EOCR이 트립상태로 되고 표시창에 End가 나타납니다. 이 Trip도 Fault Mode에 저장되어집니다. 즉, 다시 Fault에서 최근 동작상태를 찾으면 End로 나타나게 됩니다.	Reset SW를 눌러 정상으로 복귀시킵니다. ※운전중에는 Trip 방지를 위해 이 mode로 들어가지 않습니다.	

\*주의사항 : 과전류(oc)치는 부족전류설정(uc)치 이하로 설정이 되지 않고 반대로 부족전류 설정도 과전류설정 이상으로 설정할 수 없습니다.

### 1.특성별 지락전류 설정범위

동작시간특성	정한시(DEF)	반한시(INV)
지락전류범위	0.03~10A	0.03~1A

### 2.정한시에서 0.03~1A로 사용하기 위한 설정순서

- Etc Mode에서 In을 선택하면 자동적으로 0.03~1A의 범위로 설정됩니다.
- a)의 상태에서 정한시로 설정하고자 할때는 다시 Etc Mode에서 In을 dE로 변경시켜야 합니다.

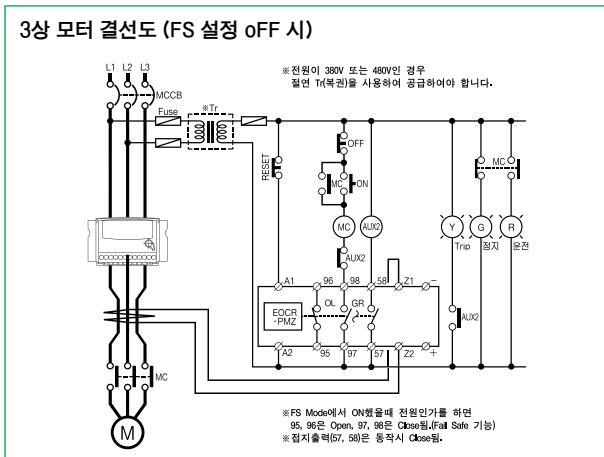
# EOCR-PMZ/PFZ

## 동작원인표시 및 확인방법

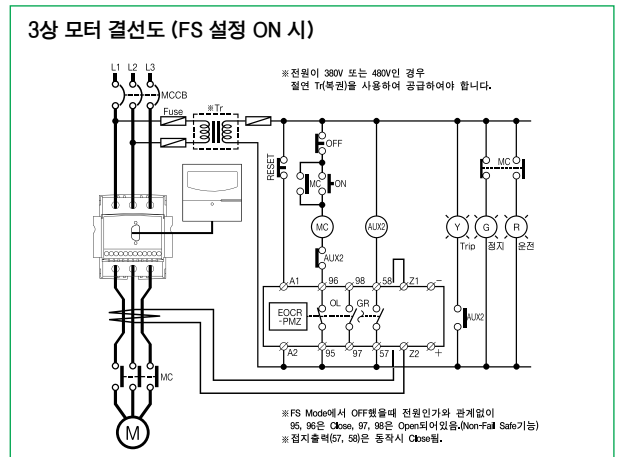
동작 표시(트립 Indication)		
동작원인	동작원인 표시	표시내용
과전류		운전중 L1 (R)상에서 과전류를 감지하여 동작합니다.
부족전류		운전중 L2(S)상에서 부족전류를 감지하여 동작합니다.
기동중구속트립		기동중 구속전류를 감지하여 동작합니다.
운전중구속트립		운전중 중부하로 인한 구속(stall) 트립 또는 기계적 충격부하(Shock)로 트립합니다.
역상		역상 트립합니다.
불평형		최대상 전류를 기준으로 설정된 설정%에 해당하는 불평형 전류를 감지하여 동작합니다.
결상		결상 트립합니다.
지락		지락전류를 감지해 동작합니다.

트립 후 UP/DN 스위치를 눌러 각상 전류 확인가능합니다.

## 결선도 예시 ※ 인버터(Inverter or VSD)와 함께 사용할 경우에는 인버터 2차측에 설치를 권장합니다.



EOCR-PMZ(관통형)

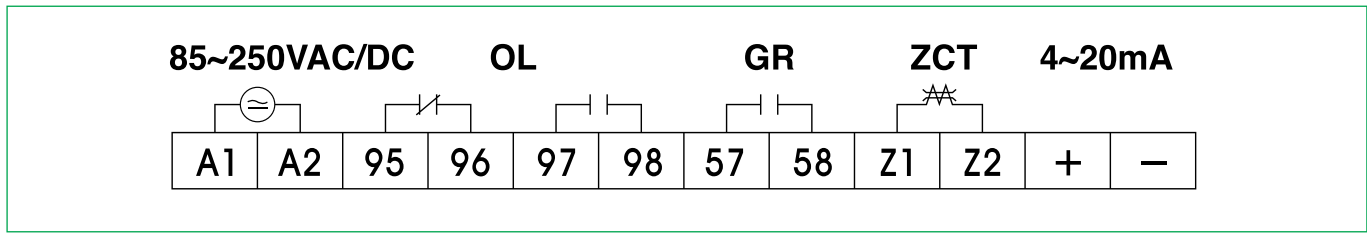


EOCR-PFZ(단자형)


- ※ EOCR은 다음과 같이 결선해야 합니다.
  - 단자와 전선을 충분한 접촉이 유지되도록 연결하여야 합니다.
  - 조작성원은 단자에 정확하게 접속, 공급되어야 하며, 이를 출력단자에 잘못 연결하면 EOCR소손과 계통의 단락도 유발 할 수 있사오니 결선도를 숙지하신 후 결선작업을 하는 것이 바람직 합니다.
- ※ ZCT 단자에는 접지를 시키지 않고 사용해야 합니다.
- ※ Star-Delta Starter(Y-△기동기)에 사용할때 ZCT는 반드시 주MC상단, Main CBA아래에 설치해야 합니다.

# EOCR-PMZ/PFZ

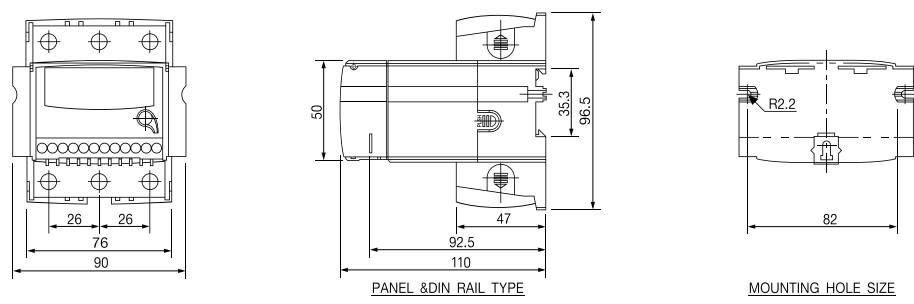
## 입출력 단자 구성



## 치수도




EOCR-PMZ

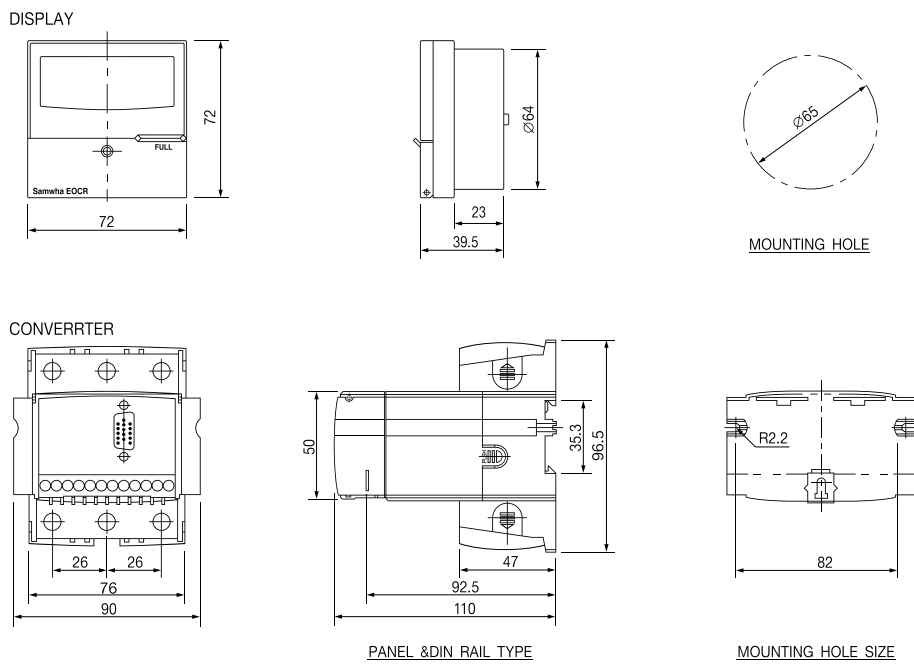


PANEL & DIN RAIL TYPE

MOUNTING HOLE SIZE



EOCR-PFZ



DISPLAY

CONVERTER

PANEL & DIN RAIL TYPE

MOUNTING HOLE

MOUNTING HOLE SIZE

# EOCR-PMZ/PFZ

## 주문사양

Reference		전류범위[A]	출력접점	조작전원		컨버터	비고	
				전압[V]	주파수[Hz]			
 EOCR-PMZ	EOCRPMZ	-WRDBW	Wide Range	b-a	DC/AC24V	-	Window	
		-H1DBW	100:5	b-a	DC/AC24V	-	Window	CT조합
		-HHDBW	150:5	b-a	DC/AC24V	-	Window	CT조합
		-H2DBW	200:5	b-a	DC/AC24V	-	Window	CT조합
		-H3DBW	300:5	b-a	DC/AC24V	-	Window	CT조합
		-H4DBW	400:5	b-a	DC/AC24V	-	Window	CT조합
		-WRDZ7W	Wide Range	b-a	DC/AC85~250V	50/60	Window	-
		-H1DZ7W	100:5	b-a	DC/AC85~250V	50/60	Window	CT조합
		-HHDZ7W	150:5	b-a	DC/AC85~250V	50/60	Window	CT조합
		-H2DZ7W	200:5	b-a	DC/AC85~250V	50/60	Window	CT조합
		-H3DZ7W	300:5	b-a	DC/AC85~250V	50/60	Window	CT조합
-H4DZ7W	400:5	b-a	DC/AC85~250V	50/60	Window	CT조합		
 EOCR-PFZ	EOCRPFZ	-WRDBT	Wide Range	b-a	DC/AC24V	-	Terminal	
		-WRDZ7T	Wide Range	b-a	DC/AC85~250V	50/60	Terminal	-
		-WRDBW	Wide Range	b-a	DC/AC24V	-	Window	
		-H1DBW	100:5	b-a	DC/AC24V	-	Window	CT조합
		-HHDBW	150:5	b-a	DC/AC24V	-	Window	CT조합
		-H2DBW	200:5	b-a	DC/AC24V	-	Window	CT조합
		-H3DBW	300:5	b-a	DC/AC24V	-	Window	CT조합
		-H4DBW	400:5	b-a	DC/AC24V	-	Window	CT조합
		-WRDZ7W	Wide Range	b-a	DC/AC85~250V	50/60	Window	-
		-H1DZ7W	100:5	b-a	DC/AC85~250V	50/60	Window	CT조합
		-HHDZ7W	150:5	b-a	DC/AC85~250V	50/60	Window	CT조합
		-H2DZ7W	200:5	b-a	DC/AC85~250V	50/60	Window	CT조합
		-H3DZ7W	300:5	b-a	DC/AC85~250V	50/60	Window	CT조합
-H4DZ7W	400:5	b-a	DC/AC85~250V	50/60	Window	CT조합		

약세사리 1			
모델	Reference	PIN Type	길이(M)
Cable	CABLE-15-00H	15PIN	0.5
	CABLE-15-001	15PIN	1
	CABLE-15-01H	15PIN	1.5
	CABLE-15-002	15PIN	2
	CABLE-15-003	15PIN	3
	⋮	⋮	⋮
	CABLE-15-010	15PIN	10

약세사리 2		
모델	Reference	관통구경(mm)
ZCT	ZCT-035	35
	ZCT-080	80
	ZCT-120	120

# EOCR-PMZ/PFZ

## 주문방법

EOCR-PMZ를 주문할 경우

E O C R P M Z - W R D Z 7 W  
① ② ③ ④

① 전류범위	WR	0.5~60A
	H1	100:5 3CT조합형
	HH	150:5 3CT조합형
	H2	200:5 3CT조합형
	H3	300:5 3CT조합형
② 출력접점상태	D	b(95-96)-a(97-98)
	B	AC/DC24V겸용
③ 조작전원 / 주파수	Z7	AC85~250V, 50/60Hz, DC겸용
	W	Window (관통형)
④ 컨버터	T	Terminal (단자형)

※CT조합형은 CT주문 코드를 참조하여 별도의 약세사리 코드를 기입하여 주십시오.

EOCR-PFZ를 주문할 경우

E O C R P F Z - W R D Z 7 W  
① ② ③ ④

① 전류범위	WR	0.5~60A
	H1	100:5 3CT조합형
	HH	150:5 3CT조합형
	H2	200:5 3CT조합형
	H3	300:5 3CT조합형
② 출력접점상태	D	b (95-96)-a (97-98)
	B	AC/DC24V겸용
③ 조작전원 / 주파수	Z7	AC85~250V, 50/60Hz, DC겸용
	W	Window (관통형)
④ 컨버터	T	Terminal (단자형)

※CT조합형은 CT주문 코드를 참조하여 별도의 약세사리 코드를 기입하여 주십시오.

※Cable은 소요 길이에 적합한 코드를 본체 주문시 반드시 기입하여 주십시오.

ZCT를 주문할 경우

Z C T - 0 3 5  
①

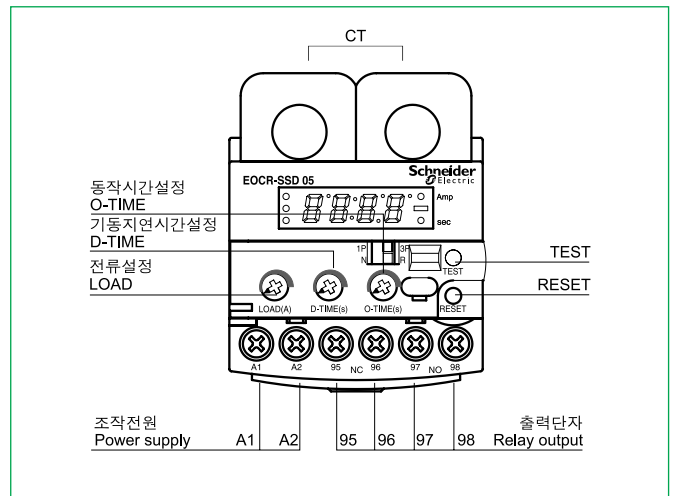
① Diameter	035	35m/m
	080	80m/m
	120	120m/m

Cable를 주문할 경우

C A B L E - 1 5 - 0 0 H  
① ②

① Cable 접속사양	15PIN	
② Cable 길이	00H	0.5M
	001	1M
	01H	1.5M
	002	2M
	⋮	⋮
	010	10M

# EOCR-SSD



## 주요 특징

- 컴팩트한 디자인으로 협소공간 설치 가능(SS형과 1 : 1 교체가능)
- 전면 LED 디스플레이를 통한 정확한 운전전류표시(L1과 L3중 높은 전류값 표시)
- 트립발생시 LED창에 원인표시
- 정확한 결상보호(3초)
- 편리한 적용 : DIP SW.에 의한 단상(1P), 3상(3P)의 선택적용
- 인버터계통 사용원할 : 20~200Hz
- 접점 출력선택 가능[Fail safe(N) / Non-fail safe(R)] : 시퀀스 구성의 편리성 극대화
- Din Rail 및 Panel Mounting겸용으로 설치 간편

## 보호기능

보호기능	동작시간
과전류	O-Time후 작동
결상	3초 이내 동작
구속	D-Time 경과 후 설정전류의 200% 이상이 지속될 경우 즉시 동작

## 동작원인표시 및 확인방법

동작원인	동작 표시(트립 Indication)	
	동작원인 표시	표시내용
과전류	10.0	운전중 과전류 10A를 감지하여 동작합니다.
결상	PL-1	L1(R)상 결상 동작합니다.
	PL-2	L2(S)상 결상 동작합니다.
	PL-3	L3(T)상 결상 동작합니다.
구속	LOC	기동시 구속을 감지하여 동작합니다.

## 정격사양

기능 및 특성			정격사양
전류설정	과전류	05	0.5~6A
		30	3~30A
		60	10~60A
		60A이상	05Type과 외부CT를 조합하여 사용
시간설정	기동지연시간	D-Time	1~30 sec
	동작시간	O-Time	0.5/1~10 sec
복귀	수동(즉시)복귀/전기적 복귀(공급전원 차단)		
동작시간특성	과전류	정한시	
허용오차	전류	±5%	
	시간	±0.2 sec	
사용환경	온도	운전	-20℃~60℃
		보관	-30℃~80℃
	습도	결빙 없는 상태에서 30~85% RH	
조작전원	24	AC/DC24V	
	110	AC110V±15%, 50/60Hz	
	220	AC220V±15%, 50/60Hz	
	440	AC440V±15%, 50/60Hz	
출력접점	2-SPST(1a1b)		AC250V / 3A 저항부하
절연	저항	회로와 외함간	DC500V에서 10MΩ
		내압	회로와 외함간
	회로간	접점상호간	1.0kV, 60Hz 1분간
		회로간	2.0kV, 60Hz 1분간
취부방식	35mm Din Rail 또는 Panel		
Electrostatic Discharge IEC61000-4-2 Level 3	Air Discharge : ±8kV		
	Contact Discharge : ±6kV		
Radiated Electromagnetic IEC61000-4-3 Level 3	10V/m, 150MHz & 450MHz		
	Field Disturbance Portable Transceiver		
EFT/Burst IEC61000-4-4 Level 3	±2kV, 1min		
Surge IEC61000-4-5 Level 3	1.2×50μs, ±4kV(0., 90., 180., 270.)		
Conducted Disturbance IEC61000-4-6 Level 3	10V, 0.15~80MHz		
1MHz Burst Disturbance IEC61000-4-12 Level 3	2.5kV, 1MHz		
Conducted Emission EN55011 Level 3	Class A(Conducted & Radiated)		

## 기능 설정 순서 및 설정 메뉴

### ● 모터기동 전에 다음과 같이 Set한다.

#### 1. 동작전류 설정

- 모터의 정격전류에 설정하되 기계 또는 부하까지 보호하려면 기동이 완료된 후 정상적인 부하상태하에서 실부하 전류를 디지털 지시치로 확인한 후 운전전류보다 110%~125% 높게 LOAD Knob를 돌려 설정합니다.

#### 2. 기동지연시간

- ① 기동시에 최대에 두고 모터를 기동합니다.
- ② 모터를 기동한 후 전류를 확인하면서 기동전류가 정상전류로 돌아올 때까지의 시간을 측정하여 그 시간보다 1초 정도 길게 D-TIME Knob로 설정합니다. (Y-Δ 기동일 경우 기동전체 타이머보다 1~2초 길게 설정합니다.)

#### 3. 동작시간 : 전류설정치 이상의 전류가 흐르기 시작하여 계전기가 동작할 때까지의 시간을 O-TIME Knob로 설정합니다.

순서	항목	표시	설정방법	비고
1	과전류 설정		05 Type : 0.5A ~ 6A 30 Type : 3A ~ 30A 60 Type : 10A ~ 60A	• 0.5 ~ 6A : 0.1A씩 변화 • 3 ~ 30A : 1A씩 변화 • 10 ~ 60A : 1A씩 변화
2	기동지연 시간설정		1 ~ 30sec	• 1sec씩 변화
3	과전류동작 시간설정		0.5, 1 ~ 10sec	• 0.5sec • 1 ~ 10sec(1sec씩 변화)
4	TEST기능		3sec+설정 O-Time 경과 후 END 표시	3sec+설정 O-Time후  운전중 TEST 불가합니다.

## TEST 기능

TEST 버튼을 눌러 각각의 설정치와 계전기의 이상 유무를 확인 할 수 있습니다.

모터 기동전		모터 기동후
<p>TEST 버튼을 누를 때마다 각 설정모드별 설정치를 확인할 수 있고, 설정치 확인 후 EOCR자체의 이상유무를 스스로 점검하는 Test 모드를 거쳐 Test기능을 종료합니다.</p>		<p>TEST 버튼을 누를 때마다 각 설정 모드별 설정치를 확인할 수 있습니다.</p>
 <p>↓ [RESET] 누름</p>	<p>전류표시 L1, L2중 높은 전류값 표시 기동전: In=0A / 기동 후: In=3.85A</p>	 <p>↓ [TEST] 누름</p>
 <p>↓ [RESET] 누름</p>	<p>전류설정 모드 전류설정 (Is)=4.5A</p>	 <p>↓ [TEST] 누름</p>
 <p>↓ [RESET] 누름</p>	<p>기동지연시간(D-TIME)설정 Mode D-TIME=10초</p>	 <p>↓ [TEST] 누름</p>
 <p>↓ [RESET] 누름</p>	<p>동작시간(O-TIME)설정 Mode O-TIME=5초</p>	 <p>↓ [TEST] 누름</p>
 <p>↓ [TEST] 3초+설정 O-Time경과</p>	<p>자체 TEST 시작</p>	<p>✖ [TEST] 누름 운전 중 트립사고 방지를 위해 Relay Test 모드로 진행되지 않습니다.</p> <p>↓</p>
 <p>↓ [RESET] 누름</p>	<p>자체 TEST 진행중 자체 TEST 종료 설정 O-TIME 경과 후 내부 Relay의 접점이 넘어가면서 자체 TEST가 종료됩니다.</p>	<p>임의의 모드에서 10-20초 경과하면 운전전류표시 모드로 복귀</p> <p>↓</p>
	<p>Reset버튼을 누르면 전류표시 모드로 복귀</p>	



# EOCR-SSD

## 과전류 동작시간 특성곡선

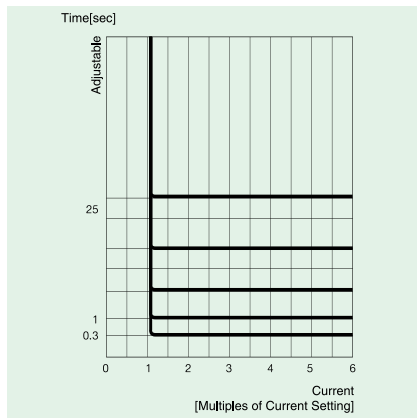
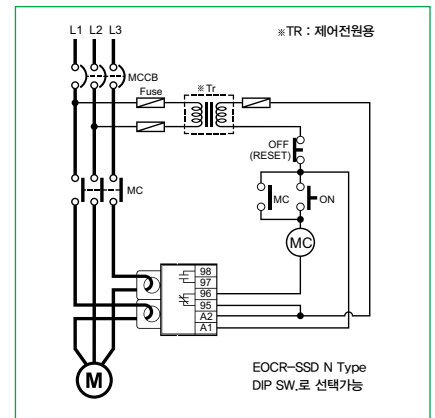
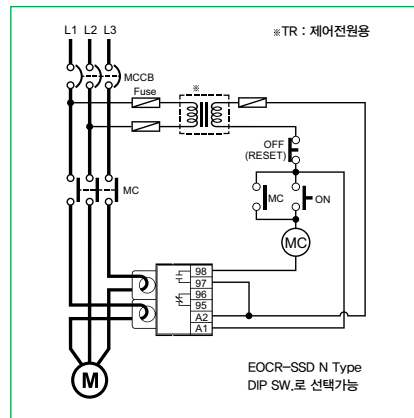
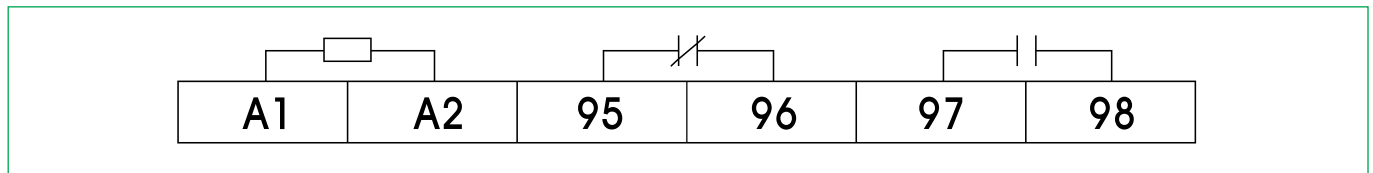


표1 과전류보호 정한시 동작특성곡선

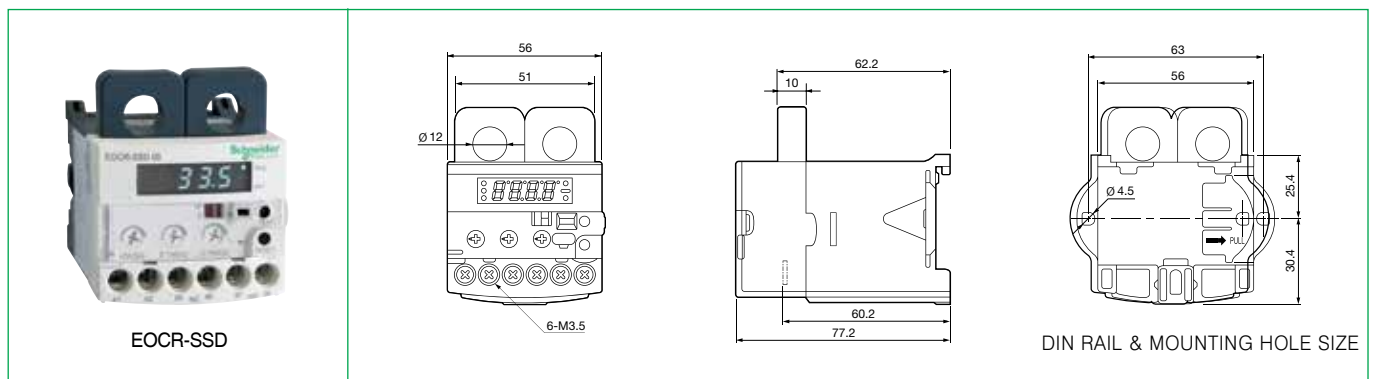
## 결선도 예시



## 입출력 단자 구성도



## 치수도



# EOCR-SSD

## 주문사양

Reference		전류범위[A]	출력접점	전압[V]	비고	
 EOCR-SSD	EOCRSSD	-05S	5	b-a	24~240V AC/DC	-
		-30S	30	b-a	24~240V AC/DC	-
		-60S	60	b-a	24~240V AC/DC	-
		-05W	5	b-a	380~440V AC	-
		-30W	30	b-a	380~440V AC	-
		-60W	60	b-a	380~440V AC	-
		-D1S	100:5	b-a	24~240V AC/DC	사각CT조합
		-DHS	150:5	b-a	24~240V AC/DC	사각CT조합
		-D2S	200:5	b-a	24~240V AC/DC	사각CT조합
		-D3S	300:5	b-a	24~240V AC/DC	사각CT조합
		-D4S	400:5	b-a	24~240V AC/DC	사각CT조합
		-D1W	100:5	b-a	380~440V AC	사각CT조합
		-DHW	150:5	b-a	380~440V AC	사각CT조합
		-D2W	200:5	b-a	380~440V AC	사각CT조합
		-D3W	300:5	b-a	380~440V AC	사각CT조합
-D4W	400:5	b-a	380~440V AC	사각CT조합		

## 주문방법

EOCR-SSD를 주문할 경우

E O C R S S D - 0 5 7

①      ②

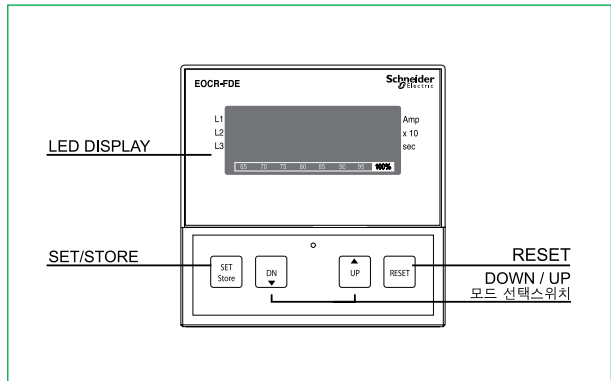
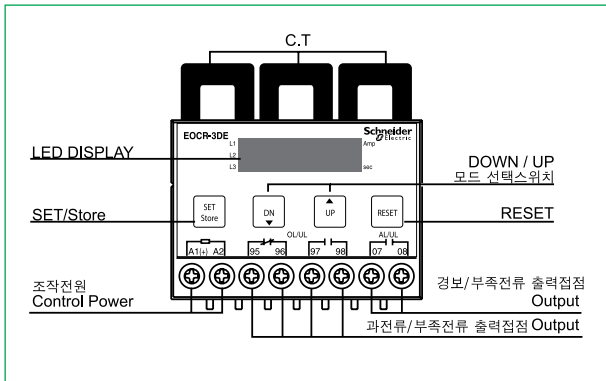
① 전류범위	05	0.5 ~ 6A
	30	3 ~ 30A
	60	10 ~ 60A
② 조작전원 / 주파수	S	24~240V AC/DA
	W	380~440V AC

\*CT조합형은 CT주문 코드를 참조하여 별도의 약세사리 코드를 기입하여 주십시오.



# EOCR-3DE/FDE

디지털 과전류계전기



## 주요 특징

- MCU(Micro Controller Unit) 내장
- Real Time Processing / Higher Precision
- 과전류 보호범위 : 0.5~60A, Wide Range Protection (외부 CT사용시 1~960A)
- 부족전류 보호범위 : 설정 과전류 이하
- 동작시간 특성 : 정한시 - 0.5~60A (60A이상은 외부 CT조합)  
반한시 - 0.5~10A (11A이상은 외부 CT조합사용)
- 부족전류 Trip 출력
  - 부족전류 출력은 OC출력과 공유되도록 출하되지만 "ALo" Mode에서 "U"를 선택하면 "AL" Mode는 자동으로 oFF(-- )가 되며 AL출력(07- | 08)이 부족전류(UC) 전용출력접점으로 자동전환됨.
- 디지털 디스플레이
  - 3상 전류자동순환표시 : Digital Ammeter(각상 5초간격) / 수동순환에 의한 1상 고정표시 가능
  - 동작원인 디지털 표시 : Easy Troubleshooting
- 최종 동작원인 확인기능 : 3회까지의 Trip원인 및 Trip시 전류확인기능, 정전 후 복전시에도 가능
- 수동(즉시)/전기적(원방)복귀
- Fail Safe 기능 (FS:ON)
  - 자기진단 기능
  - 계전기에 전원을 인가하면 계전기가 정상일 때 여자되는 기능(설정으로 선택가능)
- 단자형과 관통형으로 다양한 설치환경에 적용이 가능
- 인버터와 같은 주파수 변환기 계통에도 원활한 동작 : 주파수 대응 범위는 20~400Hz

## 보호기능 및 특성

보호기능	동작시간
과 전 류	설정된 ot에 따라 동작
부족전류	설정된 ut에 따라 동작
결 상	3초 이내
역 상	0.1~0.3초
불 평 형	8초 이내
구 속	dt 경과 후 0.5초 이내 동작(정한시 동작) 0.5, 1~10초(정한시 동작)

# EOCR-3DE/FDE

디지털 과전류계전기

## 정격 사양

기능 및 특성		정격사양
전류설정	과전류	전류설정범위표 참조
	부족전류	0.5~59A / oFF(외부CT사용시 : 800이하)
시간설정	불 평 형	5%~50% (상 전류 불평형율) / oFF
	기동지연시간(dt)	1~200초(정한시), 0~200초(반한시)
	동작시간(ot)	0.5~30초(정한시), 1~30(반한시)
복귀		수동(즉시)복귀 / 전기적 복귀
동작시간특성	과전류	정한시/반한시 선택
	부족전류	전류설정시 유의사항 및 외부CT조합 참조 정한시
허용오차	전류	$I < 1A : \pm 0.05A, I \geq 1A : \pm 5\%$
	시간	$t \leq 3s : \pm 0.2s, t > 3s : \pm 5\%$
사용환경	온도	운전 $-20^{\circ}C \sim 60^{\circ}C$ 저장 $-30^{\circ}C \sim 80^{\circ}C$
	습도	30~85%RH(결로가 없는 상태)
조작전원		- AC/DC 24V - AC/DC 100~240V
출력접점	OC/UC	2-SPST AC250V / 3A 저항부하
	AL/UC	1-SPST AC250V / 3A 저항부하
절연저항	회로와 외함간	500VDC에서 10MΩ이상
	회로와 외함간	2.0kV 60Hz, 1분간
절연내압	접점상호간	1.0kV 60Hz, 1분간
	회로간	2.0kV 60Hz, 1분간
설치방식		35mm Din Rail 또는 Panel

## 과전류 동작시간 특성곡선

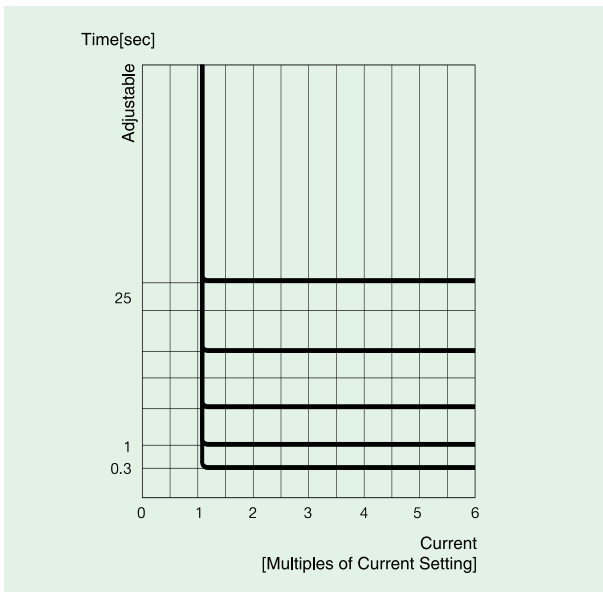


표1. 과전류보호 정한시 동작특성곡선

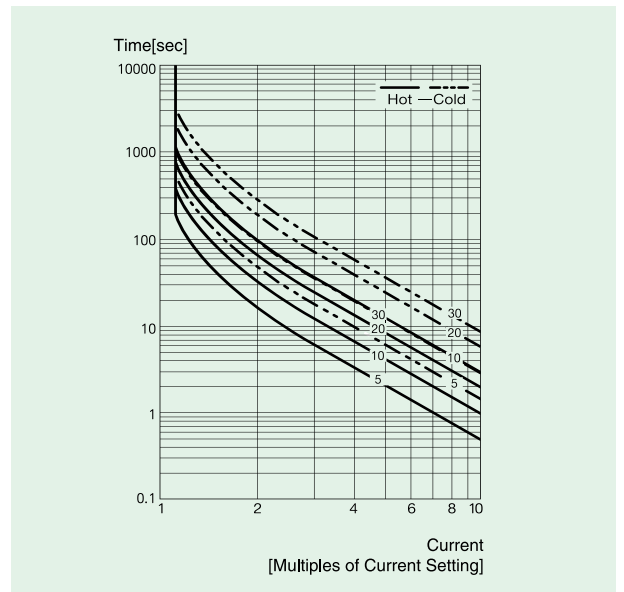


표2. 과전류보호 반한시 동작특성 (0.5~10A, 외부CT조합)

# EOCR-3DE/FDE

디지털 과전류계전기

## 전류설정범위표

설정 범위	CT 관통횟수	외부 CT 변류비	CT 설정	비고
0.5~60A	1	조합CT없음	oFF	Wide Range
0.25~5.0A	2회 관통	조합CT없음	2t	
0.1~2.0A	5회 관통	조합CT없음	5t	
1~12A	1	10:5	10	
1.5~18A	1	15:5	15	
2.0~24A	1	20:5	20	
2.5~30A	1	25:5	25	
3.0~36A	1	30:5	30	
4.0~48A	1	40:5	40	
5~60A	1	50:5	50	
6~72A	1	60:5	60	
7.5~90A	1	75:5	75	
10~120A	1	100:5	100	
12~144A	1	120:5	120	
15~180A	1	150:5	150	
20~240A	1	200:5	200	
25~300A	1	250:5	250	
30~360A	1	300:5	300	
40~480A	1	400:5	400	
50~600A	1	500:5	500	
60~720A	1	600:5	600	
75~900A	1	750:5	750	
80~960A	1	800:5	800	

# EOCR-3DE/FDE

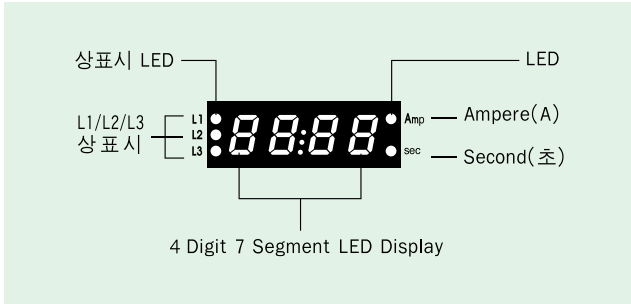
## 디지털 과전류계전기

### 디스플레이 정면도

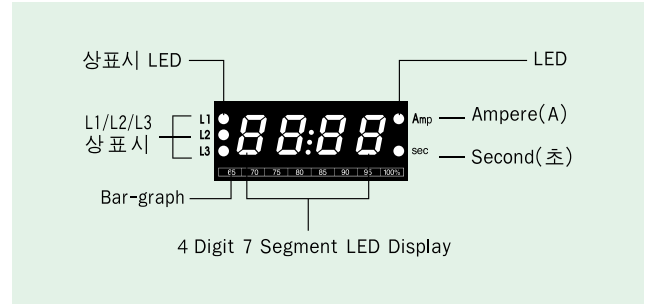
버튼조작 없이 3상의 운전전류를 상 표시와 함께 5초 간격으로 자동순환 표시됩니다.

#### ●LED 디스플레이

EOCR-3DE Type



EOCR-FDE Type



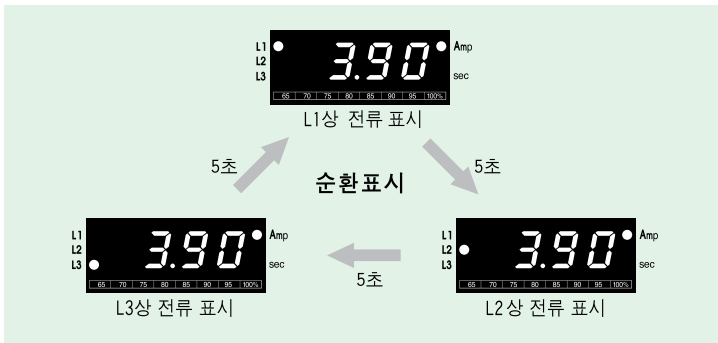
#### 7 Segment LED

제어판넬 어느 방향에서나 반사로 인한 사용자의 식별 오류를 없애 주기 위해 문자 크기가 크고 안정감을 주는 배경색을 적용 하였습니다.

#### Bar graph(FDE에 한함)

- OC(과전류 보호)설정 전류에 대한 현재의 운전전류의 비율을 나타내므로 모터의 부하 상태를 알 수 있습니다.
- OC설정치를 모터의 정격전류로 하면 Bar Graph가 표시하는 %는 모터의 부하율을 나타냅니다.

### 3상 디지털전류계 기능










- ※ 운전중 Set(Store)버튼을 한번 누르면 자동순환표시 대신 수동순환표시로 되며 수동순환모드에서는 Set(Store)버튼을 한번 누를때마다 위의 순서대로 순환하므로 필요시 어느 한 상의 전류를 고정시켜 집중관리가 가능합니다.
- ※ Reset버튼을 한번 누르면 자동순환표시로 되돌아갑니다.

# EOCR-3DE/FDE

디지털 과전류계전기

## 버튼스위치 역할 및 설정순서

Mode	 	Up / Down 버튼을 눌러 설정할 기능을 찾습니다.
Set		이 Mode는 설정을 시작하겠다는 것으로 이 버튼을 한번 누르면 해당하는 숫자나 문자가 5회 점멸을 하며, 점멸하는 동안 다음의 순서를 진행하여 설정을 해야 한다. 그대로 30초간 두면 초기화가 되어 다시 이 버튼을 눌러 설정을 해야 합니다.
Adjust	 	Up / Down 버튼을 눌러 필요한 수치 또는 문자를 선택합니다.
Store		Set(Store)버튼을 한번 누르면 선택된 수치나 문자를 기억함과 동시에 점멸이 멈춥니다.
Reset		Reset버튼은 초기상태로 되돌아 가는 기능 입니다. 설정이 끝났으면 Reset버튼을 누르거나, 30초가 경과되도록 놔두면 설정이 완료됩니다.

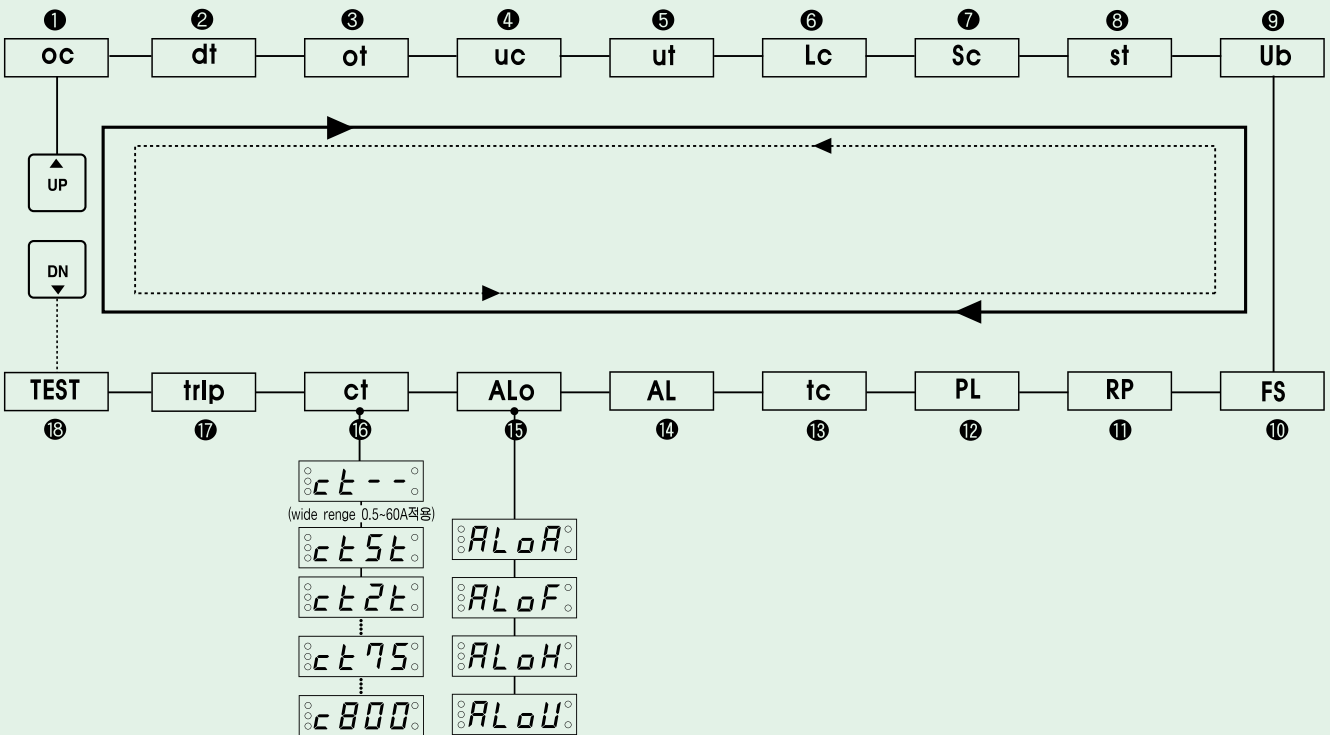
※ 수동순환표시

- 운전중 Set(Store)버튼을 누르면 3상전류의 자동순환표시가 수동순환 표시로 전환됩니다.
- 최초 L1상이 표시된 후 한번 누를때마다 L2→L3→L1상의 순서로 순환표시되며 Reset을 누르면 자동순환 표시 상태로 돌아옵니다.

※ Trip원인 확인

- Up/Down버튼을 눌러 "Trip" Mode에 들어가서 Set/Store버튼을 한번 누르면 Last Trip원인이 표시되며 이 상태에서 Up버튼을 한번씩 누를 때마다 Trip시 각상(L1, L2, L3,)의 전류가 표시된 후 2번째 동작원인이 나타나며 이후의 고장원인 및 동작시 전류확인 요령은 Last Trip 원인 확인 경우와 같습니다.

● 설정순서



- UP / Down 버튼을 눌러 설정할 Mode를 찾아내는 것입니다.
- 그림에서 ot를 찾으려면 시계방향으로 조작순서를 실행할때 UP SW를 버튼을 3번 누르면 ot가 표시창에 나타납니다.



# EOCR-3DE/FDE


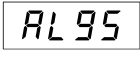
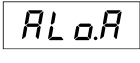
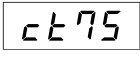

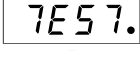
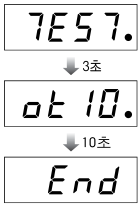
## 디지털 과전류계전기

### 기능설정순서 및 설정 메뉴

순서	설정내용	표시	내용	설정범위	Default
1	과전류 설정	oc 0.5	<ul style="list-style-type: none"> <li>원하는 과전류값을 설정합니다.</li> <li>실부하(운전전류)전류보다 100%~125% 높게 설정합니다.</li> <li>0.4A이상 전류표시되나 설정과 동작은 0.5A이상에서 가능합니다.</li> <li>0.5~10A : 0.1A씩 변화, 10~60A : 1A씩 변화</li> <li>UC설정치 이하로 설정불가합니다.</li> <li>반한시 선택시에서는 10A를 초과설정할 수 없습니다.</li> <li>CT Ratio를 설정할 경우는 CT 2차측 기준으로 환산된보호 설정값(=1차측 실전류/CT Ratio)을 먼저 "OC" Mode에서 설정한 다음 "CT" Mode에서 Ratio를 설정하여야 합니다.</li> <li>CT Ratio 설정후 "OC" Mode에서 전류값을 확인해 보면 CT1차측기준 실전류값으로 자동 변환돼 있음을 알 수 있습니다.</li> <li>이후 동일한 CT Ratio에서는 "OC" Mode에서 실전류값을 임의로 변경 설정가능합니다.</li> </ul>	전류설정범위표 (151 Page 참조)	10
2	기동지연시간 설정	dt 1.0	<ul style="list-style-type: none"> <li>기동중 과전류, 부족전류, Lock기능의 동작을 정지시키는 기능으로 정확한 설정이 요구됩니다.</li> <li>결상 및 역상은 설정된 시간내에도 동작합니다.</li> <li>1~100sec : 1sec 간격으로 변화 합니다.</li> <li>100~200sec : 10sec 간격으로 변화 합니다.</li> </ul>	<ul style="list-style-type: none"> <li>1~200sec 설정가능</li> <li>oFF (Mode표시 : --)</li> </ul>	10
3	과전류동작시간 설정	ot 1.0	<ul style="list-style-type: none"> <li>정한시/반한시 선택은 tc모드에서 선택하여 설정합니다.</li> <li>0.2~1sec : 0.1sec 씩 변화 합니다.</li> <li>1~30sec : 1sec 씩 변화 합니다.</li> </ul>	<ul style="list-style-type: none"> <li>0.5~0.9-1...sec 설정가능(정한시)</li> <li>1~30 설정가능(반한시)</li> </ul>	5
4	부족전류 설정	uc 0.5	<ul style="list-style-type: none"> <li>원하는 부족전류(경부하)값을 설정합니다.</li> <li>OC설정치 이상으로 설정 불가합니다.</li> <li>0.5~10A : 0.1A 씩 변화 합니다.</li> <li>10~59A : 1A 씩 변화 합니다.</li> </ul>	<ul style="list-style-type: none"> <li>0.5~59A 설정가능</li> <li>oFF (Mode표시 : --)</li> </ul>	--
5	부족전류동작시간 설정	ut 1.0	<ul style="list-style-type: none"> <li>설정된 부족전류(경부하)에서 계전기의 동작시간을 설정합니다.</li> <li>정한시 동작</li> <li>0.5~1sec : 0.1sec 씩 변화 합니다.</li> <li>1~30sec : 1sec 씩 변화 합니다.</li> </ul>	0.5~30sec 설정가능	--
6	Lock(기동중 구속)전류 설정: OC설정치의 배수	Lc 7	<ul style="list-style-type: none"> <li>과전류 설정치의 배수로 설정합니다.</li> <li>정한시 동작</li> <li>dt 경과 후 설정된 배수 이상의 전류가 흐르면 0.5초 이내 동작합니다.</li> <li>운전중 동작하지 않습니다.</li> </ul>	<ul style="list-style-type: none"> <li>0.5~10A:과전류설정치의 2~10배</li> <li>11A이상:적정배수로 자동감소 설정되며 설정되는 "Lc"의 상한값은 ["Lc" 상한값=100/OC 설정값]이며 이때 "Lc"는 상한값 범위 이하로 변경 설정 가능합니다.</li> <li>oFF (Mode표시 : --)</li> </ul>	10
7	Stall(운전중 중부하)또는 Shock(기계적충격) 전류설정:OC설정치의 배수	Sc 2.0	<ul style="list-style-type: none"> <li>과전류 설정치의 1.5배 이상으로 설정합니다.</li> <li>정한시 동작</li> <li>기동후 정상 가동중 중부하로 인하여 설정된 Sc의 배수 보다 많은 전류가 흐르면 S에서 설정한 시간후 Trip합니다.</li> </ul>	<ul style="list-style-type: none"> <li>0.5~10A : 1.5~5배</li> <li>11A이상 : 적정배수로 자동감소설정되며 설정되는 "Sc"의 상한값은 ["Sc" 상한값=100/"OC"설정값]이며 이때 "Sc"는 상한값 범위 이하로 변경 설정 가능함</li> <li>oFF (Mode표시 : --)</li> </ul>	5
8	Stall 동작시간설정	St 5.0	<ul style="list-style-type: none"> <li>Sc를 oFF(-- )로 설정시 자동적으로 St도 oFF(-- )로 표시됩니다.</li> <li>Shock 보호시 0.5초 설정운용</li> </ul>	<ul style="list-style-type: none"> <li>0.5, 1~10초 oFF (Mode표시 : --)</li> </ul>	5
9	전류불평형설정	Ub 10	<ul style="list-style-type: none"> <li>[(최대상전류-최소상전류)/최대상전류]×100&gt;설정%의 식에 의해 상전류의 불평형율을 설정합니다.</li> </ul>	<ul style="list-style-type: none"> <li>5~50% oFF (Mode표시 : --)</li> </ul>	50
10	Fail Safe(NVR)기능	F5 on	<ul style="list-style-type: none"> <li>운전중 설정 할 수 없습니다.</li> </ul>	ON, OFF (Mode표시 : --)	OFF
11	RPR(역상)기능	RP on	<ul style="list-style-type: none"> <li>oFF(-- )설정시 역상기능 없어집니다.</li> </ul>	ON, oFF (Mode표시 : --)	ON
12	결상기능 선택	PL on	<ul style="list-style-type: none"> <li>oFF(-- )설정가능합니다. (단상에 사용시 off설정)</li> </ul>	ON, oFF (Mode표시 : --)	ON

# EOCR-3DE/FDE

## 디지털 과전류계전기

순서	설정내용	표시	내용	설정범위	Default
13	과전류보호동작시간특성 (정한시/반한시 선택)		<ul style="list-style-type: none"> <li>tc(Time-Current Characteristic) : dE, In</li> <li>- 정한시(dE) : 표1의 동작특성에 따라 동작합니다.</li> <li>- 반한시(In) : 표2의 특성곡선에 따라 동작합니다.</li> <li>- 11A이상 설정시 자동적으로 dE가 적용됩니다.</li> </ul> ※ 반한시 사용을 선택하고(tdin)동작지연시간(dt)를 설정하면 dt가 지난후에 Hot curve동작합니다. 기동시간이 긴 부하에 반한시를 사용할 경우, 운전중 과부하에 빠른 동작시간 설정이 가능합니다.	<ul style="list-style-type: none"> <li>dE(definite), In(Inverse)</li> <li>0.5~10A: dE/In 선택가능</li> <li>11A 이상: dE사용 (외부CT사용시 제외)</li> </ul>	dE
14	경보율 설정		<ul style="list-style-type: none"> <li>OC설정치의 90% 범위에서의 설정이 바람직합니다.</li> <li>“ALO”에서 “U”를 선택하면 “AL”이 oFF(-- )로 표시됩니다.</li> </ul>	OC설정치의 50%~100%/oFF	100
15	경보출력형태		<ul style="list-style-type: none"> <li>출력형태</li> <li>“A”(Ampere relay 기능) : 전류감지시 여자됩니다.</li> <li>“F”(Flicker) : 깜박거림</li> <li>“H”(Holding) : ON-oFF 출력형태</li> <li>“U”(Under current Mode) :AL 출력이 Under current 출력으로 전환됩니다.</li> <li>운전중 설정 할 수 없습니다.</li> </ul>	경보 설정치 이상의 전류일때 07-08 접점의 출력형태	A--
16	CT변류비 설정		<ul style="list-style-type: none"> <li>oFF(-- )설정시 Wide range(0.5~60A) Mode로 자동 설정됩니다.</li> <li>운전시 CT배율 설정을 할 수 없습니다.</li> <li>5t : 0.12A 이상 보호가능</li> <li>2t : 0.3A 이상 보호가능</li> <li>CT Ratio를 설정하기 위해서는 보호하고자 하는 실전류 값이 2차측으로 환산(=실전류값/CT비율)된 값을 “OC” Mode에서 먼저 설정하여야 하며 자세한 것은“OC” Mode 설정요령</li> </ul>	OFF-5t, 2t, 10-15-25-30-40-50-60-75-100-120-150-200-250-300-400-500-600-750-800	--
17	동작(트립)원인 확인		<ul style="list-style-type: none"> <li>최종동작-그이전 동작-그이전 전동작 순으로 표기되고 Trip원인과 각 상의 전류를 확인할 수 있습니다.</li> </ul>	1회(1st)에서 3회(3st)까지 확인 가능	
18	Test 기능			운전중 Test로 전환되지 않습니다. (운전중 Trip을 방지하기 위함)	

EOCR설치 후 점검은 다음과 같이 합니다.

- 먼저 결선방법이 옳은지 확인
- 모터 기동전에 Down버튼을 한번 눌러 Test표시가 나타나며 Test표시 후 3초가 지나면 설정된 ot값이 카운트다운이 된 후 End가 표시되면 정상
- 불필요한 Trip사고를 방지하기 위하여 운전중에는 Test를 할 수 없도록 설계되어 있습니다.
- Test기능은 EOCR자체의 정상유무 및 EOCR설치 후 조작회로가 정상인가를 확인하는 것입니다.

## 전류/시간설정 요령

전류와 시간을 다음과 같이 적정하게 설정하므로 모터를 보호합니다.

### ● 전류설정시 유의사항

1. Wide Range : CT설정을 --(oFF)로 하면 Wide Range가 되며, 이때 사용전류의 범위는 정한시 사용시(tcdE로 설정) 0.5A~60A까지 사용이 가능하며, 반한시 사용시(tcIn으로 설정)에는 0.5A~10A까지 사용이 가능합니다.

\* OC(과전류)설정이 10A 이하로 되어 있으면 정한시 또는 반한시의 선택이 가능하지만 OC(과전류)설정이 10A 이상이 되면 반한시 설정이 되지 않으며 반대로 반한시(tcIn)로 설정이 되어 있으면 OC(과전류)설정이 10A이상 되지 않습니다.

### 2. 외부CT조합

- OC(과전류)설정이 6A이상으로 설정되어 있으면 CT비율은 조정이 되지 않습니다.
- CT설정은 외부CT의 1차 전류치를 설정하며, 설정시 CT 1차 전류가 75:5 이하이면 CT75와 같이 표시되며 100:5 이상에서 c100과 같이 표시됩니다.
- 외부 CT사용시의 사용가능한 전류 범위는 CT비율(즉 100:5는  $100/5=20$ )  $\times$  0.5~6A=10~120A로 계산합니다.

\* . CT의 변류비를 설정하면 OC(과전류)설정은 "OC"중 c가 표시되지 않고 o10.8과 같이 표시됨에 주의 할 것  
. 부족전류 설정도 과전류 설정과 같이 "UC" 중 "c"가 표시 되지않고 u9.80과 같이 표시됩니다.

### - 과전류 설정순서

- OC(과전류)설정을 6A이하로 설정합니다.
- CT비를 설정한다. 이때 이미 설정해 놓은 과전류(OC)는 CT의 변류비 (100:5이면 20배)가 곱해진 값으로 자동으로 변화됩니다. 예를 들면 과전류를 4A에 설정하고 CT를 200으로 설정하면 과전류 설정이 자동으로  $4 \times 40=160A$ 로 설정되고 기억됩니다.
- 과전류 설정을 확인하고 부하에 맞도록 과전류를 설정하면 됩니다.

### 3. 동작시간

- 정한시: 과전류 설정치 이상의 전류가 흐르기 시작하여 계전기가 동작할 때까지의 시간을 ot에 설정합니다.
- 반한시: 전류-시간 특성곡선을 참조하여 설정전류의 몇배의 전류가 흐를때 얼마의 시간에 계전기를 동작시킬 것인가를 결정하여 설정합니다. 아래그림을 예를 들면 ot를 5에 설정했다고 하고 5배의 전류가 흐르면 계전기는 2초에, ot를 10에 두면 4초에 동작합니다.

### ● 부족전류 보호

1. 시험운전시에는 기동시에 오동작을 방지하기 위하여 UC--(oFF)로 설정하는 것이 편리합니다. 시운전시에도 무부하로 운전되며 무부하시의 전류는 정격전류의 약1/3의 전류가 흐르기 때문입니다.
2. 정상운전시 무부하 상태시의 전류를 확인하여 그 전류보다 약간 높게 설정한다.-무부하 운전방지
3. 부족전류 기능이 필요하지 않으면 UC--(oFF)로 설정하면 기능이 삭제되며, 부족전류 동작시간 ut도 자동으로 삭제됩니다.

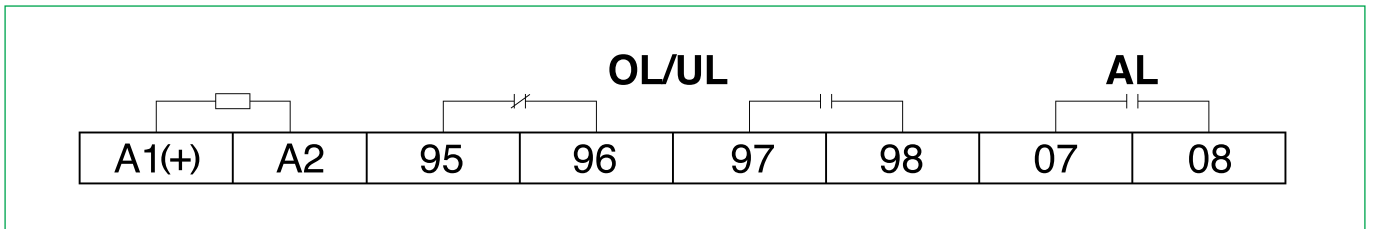
# EOCR-3DE/FDE

디지털 과전류계전기

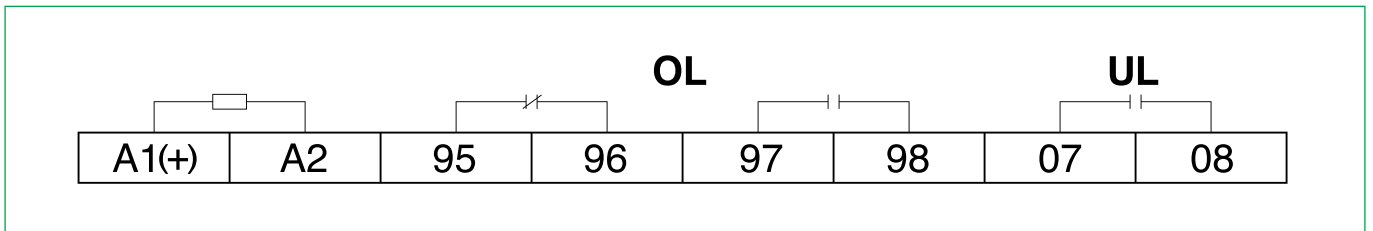
## 경보 (Alert) 동작 특성표

부하상태 "ALo설정"	부하 정지	기동중	정상운전	경보설정치 이상에서 운전	Trip
Aux "A"					
Flicker "F"				1초	
Hold "H"				1초	

- ALo"A" : Ampere Relay기능(전류가 흐르면 여자, Close 되는 기능)
- ALo"F" : 깜박거림(전류가 흐르면 Close되고 AL설정치 이상의 전류에서 Close, Open을 반복하는 기능)
- ALo"H" : ON~OFF출력형태(AL설정치 이상에서 Close되는 기능)
- ALo"U" : AL출력이 "UC"(부족전류) 출력접점으로 전환됨
- ALo"A", ALo "F", "ALo"H"를 선택했을 경우 출력형태 및 단자구성



- ALo"U"를 선택했을 경우 출력 단자 구성 : ALo기능이 없어지고 부족전류 출력전용으로 전환



## 동작원인표시 및 확인방법

디지털 표시창에 각종 동작원인표시와 고장전류치를 표시 할 수 있어 유지보수 및 신속한 사고대응이 가능합니다.

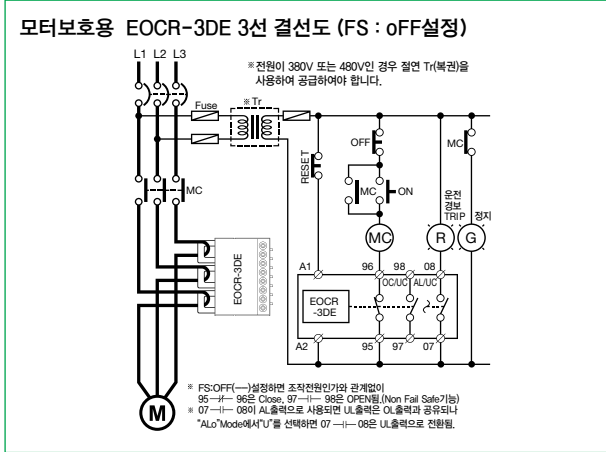
동작원인	표시	내용	비고
과전류		운전중 L1(R)상에서 과전류를 감지하여 동작을 표시합니다.	 Trip후 스위치를 눌러 각상전류 확인가능
부족전류		운전중 L2(S)상에서 부족전류를 감지하여 동작을 표시합니다.	
결상		L2(S)상에서 결상으로 동작을 표시합니다.	
역상		역상 Trip을 표시합니다.	
불평형		[(최대상전류-최소상전류) / 최대상전류] × 100 > 설정%에 의해 상불평형으로 동작함과 그때의 최소전류가 L1(R)상 임을 표시합니다.	
구속		기동중 구속을 감지하여 동작을 표시합니다.	
운전중구속Trip		운전중 L3(T)상에서 중부하로 인한 구속(stall)trip 또는 기계적 충격부하(Shock)로 Trip을 표시합니다.	

# EOCR-3DE/FDE

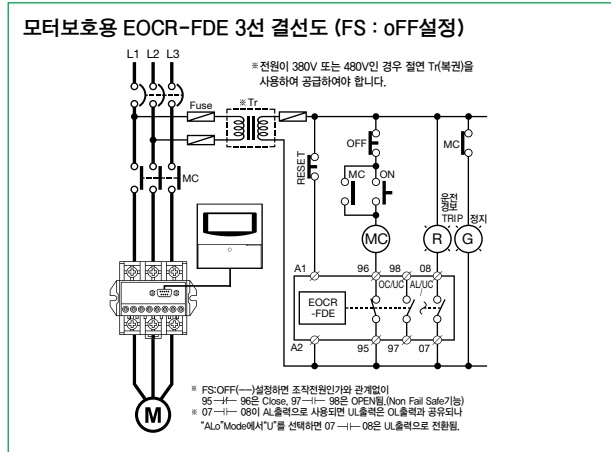
## 디지털 과전류계전기

### 결선도 예시

EOCR설치는 다음과 같이 결선해야 합니다.  
-MC의 전단이나 후단에 설치해도 무방합니다.

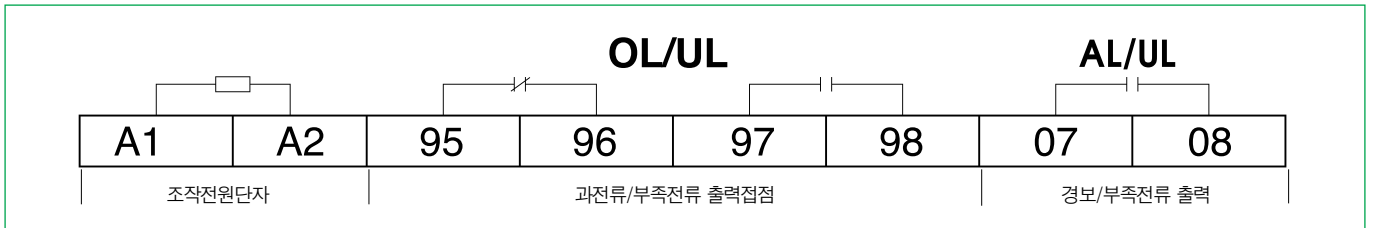


\* FS를 ON으로 설정하고 A1, A2에 조작전원을 인가하면 OL출력 95—|—96은 Open, 97—|—98은 Close로 전환됨.



\* FS를 ON으로 설정하고 A1, A2에 조작전원을 인가하면 OL출력 95—|—96은 Open, 97—|—98은 Close로 전환됨.

### 입출력 단자 구성


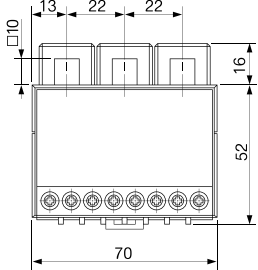
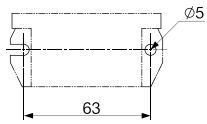

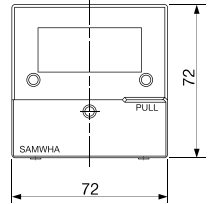
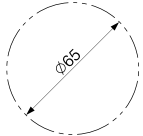

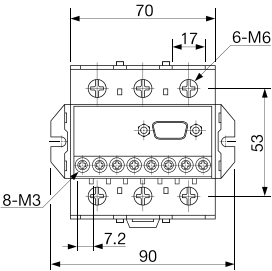
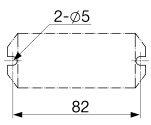

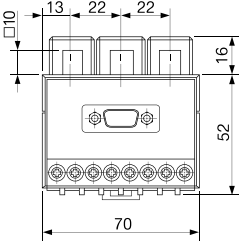
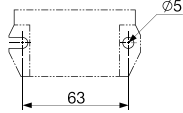


\* 조작전원은 조작전원단자(A1, A2)에 접속해야하며 규정된 조작전압을 공급해야 합니다.

# EOCR-3DE/FDE

디지털 과전류계전기

## 치수도

 <p>EOCR-3DE</p>		 <p>BRACKET HOLE SIZE</p>
 <p>EOCR-FDE</p>		 <p>MOUNTING HOLE SIZE</p>
 <p>EOCR-FDE (단자형)</p>		 <p>MOUNTING HOLE SIZE</p>
 <p>EOCR-FDE (관통형)</p>		 <p>BRACKET HOLE SIZE</p>

# EOCR-3DE/FDE

디지털 과전류계전기

## 주문사항

Reference	전류범위[A]	출력접점	조작전원		컨버터	비고
			전압[V]	주파수[Hz]		
 <p>EOCR-3DE</p>	WRDB	Wide Range	b-a	DC/AC24V	-	-
	H1DB	100:5	b-a	DC/AC24V	-	CT조합
	HHDB	150:5	b-a	DC/AC24V	-	CT조합
	H2DB	200:5	b-a	DC/AC24V	-	CT조합
	H3DB	300:5	b-a	DC/AC24V	-	CT조합
	H4DB	400:5	b-a	DC/AC24V	-	CT조합
	WRDZ7	Wide Range	b-a	AC/DC100~240V	50/60	-
	H1DZ7	100:5	b-a	AC/DC100~240V	50/60	CT조합
	HHDZ7	150:5	b-a	AC/DC100~240V	50/60	CT조합
	H2DZ7	200:5	b-a	AC/DC100~240V	50/60	CT조합
	H3DZ7	300:5	b-a	AC/DC100~240V	50/60	CT조합
	H4DZ7	400:5	b-a	AC/DC100~240V	50/60	CT조합
 <p>EOCR-FDE (관통형)</p>  <p>EOCR-FDE (단자형)</p>	WRDBW	Wide Range	b-a	DC/AC24V	-	Window
	H1DBW	100:5	b-a	DC/AC24V	-	Window
	HHDBW	150:5	b-a	DC/AC24V	-	Window
	H2DBW	200:5	b-a	DC/AC24V	-	Window
	H3DBW	300:5	b-a	DC/AC24V	-	Window
	H4DBW	400:5	b-a	DC/AC24V	-	Window
	WRDZ7W	Wide Range	b-a	AC/DC100~240V	50/60	Window
	H1DZ7W	100:5	b-a	AC/DC100~240V	50/60	Window
	HHDZ7W	150:5	b-a	AC/DC100~240V	50/60	Window
	H2DZ7W	200:5	b-a	AC/DC100~240V	50/60	Window
	H3DZ7W	300:5	b-a	AC/DC100~240V	50/60	Window
	H4DZ7W	400:5	b-a	AC/DC100~240V	50/60	Window
	WRDBT	Wide Range	b-a	AC/DC24V	-	Terminal
	WRDZ7T	Wide Range	b-a	AC/DC100~240V	50/60	Terminal

약세사리 1

	Reference	PIN Type	길이(M)
Cable	CABLE-15-00H	15PIN	0.5
	CABLE-15-001	15PIN	1
	CABLE-15-01H	15PIN	1.5
	CABLE-15-002	15PIN	2
	CABLE-15-003	15PIN	3
	⋮	⋮	⋮
	CABLE-15-010	15PIN	10

# EOCR-3DE/FDE

디지털 과전류계전기

## 주문방법

EOCR-3DE를 주문할 경우

E O C R 3 D E - W R D Z 7

①      ②      ③

① 전류범위	WR	0.5~60A
	H1	100:5 3CT조합형
	HH	150:5 3CT조합형
	H2	200:5 3CT조합형
	H3	300:5 3CT조합형
② 출력접점상태	H4	400:5 3CT조합형
	D	b(95-96)-a(97-98)
③ 조작전원 / 주파수	B	AC/DC24V 겸용
	Z7	AC/DC 100~240V 겸용

\* CT조합형은 CT주문 코드를 참조하여 별도의 Accessory Code를 기입하여 주십시오.

Cable을 주문할 경우

C A B L E - 1 5 - 0 0 H

①      ②

① Cable 접속 사양	15PIN	
② Cable 길이	00H	0.5M
	001	1M
	01H	1.5M
	002	2M
	003	3M
	∴	∴
	010	10M

EOCR-FDE를 주문할 경우

E O C R F D E W R D Z 7 W

①      ②      ③      ④

① 전류범위	WR	0.5~60A
	H1	100:5 3CT조합형
	HH	150:5 3CT조합형
	H2	200:5 3CT조합형
	H3	300:5 3CT조합형
② 출력접점상태	H4	400:5 3CT조합형
	D	b(95-96)-a(97-98)
③ 조작전원 / 주파수	B	AC/DC24V 겸용
	Z7	AC/DC 100~240V 겸용
④ 컨버터	W	Window(관통형)
	T	Terminal(단자형)

\* CT조합형은 CT주문 코드를 참조하여 별도의 Accessory Code를 기입하여 주십시오.

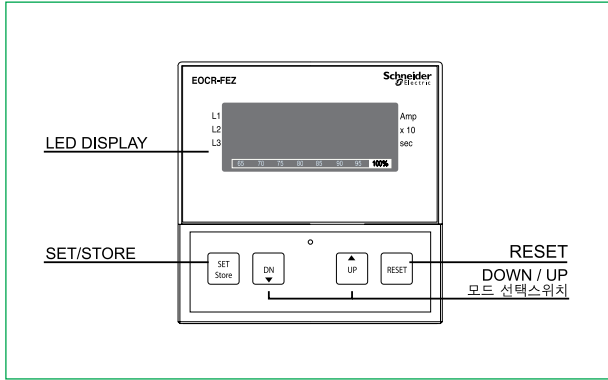
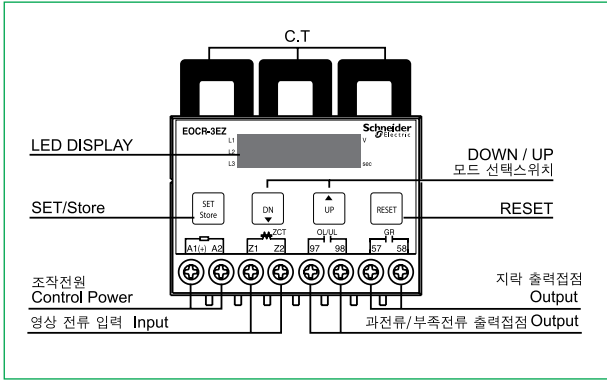
\* Cable은 소요 길이에 적합한 코드를 본체 주문시 반드시 기입하여 주십시오.





# EOCR-3EZ/FEZ

디지털 과전류계전기



## 주요 특징

- MCU(Micro Controller Unit) 내장
- Real Time Processing / Higher Precision
- 과전류 보호범위 : 0.5~60A, Wide Range Protection(외부 CT사용시 1~960A)
- 부족전류 보호범위 : 설정 과전류 이하
- 지락전류 보호범위 : 영상전류 검출에 의한 지락보호 / 0.02~3A(정하시 동작)
- 과전류보호 동작시간 특성 : 정하시 - 0.5~60A(60A이상은 외부CT조합)  
반하시 - 0.5~10A(10A이상은 외부CT조합)
- 지락보호 동작시간 특성 : 정하시 : 0.05~10초
- 디지털 디스플레이
  - 3상 전류 및 지락전류 자동순환표시 : Digital Ammeter(각상 5초간격)
  - 수동순환에 의한 1상 또는 지락전류 고정관리 가능
  - 동작원인 디지털 표시 : Easy Troubleshooting
- 최종 동작원인 확인기능 : 3회까지의 Trip원인 및 Trip시 전류확인기능, 정전 후 복전시에도 가능
- Bar Graph가 있어 전류의 변동 및 전류설정치에 대한 실전류 %를 쉽게 알 수 있음(FEZ형)
- 수동(즉시)/전기적(원방)복귀
- 인버터등 주파수변화기기 계통에도 원활한 동작 : 주파수 대응범위 : 20~400Hz
- Fail Safe기능(FS:ON) : 자기진단 기능 - 계전기에 전원을 인가하면 계전기가 정상일 때 여자되는 기능
- 단자형과 관통형으로 다양한 설치환경에 적용이 가능함

## 보호기능 및 특성

보호기능	동작시간
과 전 류	설정된 ot에 따라 동작
부족전류	설정된 ut에 따라 동작
결 상	3초 이내
역 상	0.1~0.3초
지락전류	0.05~10초(정하시동작)
불 평 형	8초 이내
구 속	dt 경과 후 0.5초 이내 동작(정하시 동작)
Lock Stall	0.5, 1~10초(정하시 동작)

\* 과전류 보호 동작특성 - 0.5A~10A : 정하시 / 반하시 - 11A이상 : 정하시(외부 CT사용시 제외)

# EOCR-3EZ/FEZ

디지털 과전류계전기

## 정격 사양

기능 및 특성		정격사양	
전류설정	과 전 류	전류설정범위표 참조	
	부족전류	0.5~59A / oFF(외부CT사용시 : 800A이하)	
	지락전류	0.02~3A(정한시)	
	불 평 형	5%~50% / oFF	
	기동지연시간 (dt)	1~200초(정한시)	
	과전류 동작시간 (ot)	0.5~30초(정한시), 1~30(반한시)	
	부족전류 동작시간 (ut)	0.5~30초(정한시)	
	지락전류 동작시간 (Et)	0.05~10초(정한시)	
기동시지락 동작지연시간 (Ed)	Off / 1~10초(정한시)		
복 귀		수동(즉시)복귀 / 전기적 복귀	
허용오차	전 류	I < 1A : ±0.05A, I ≥ 1A : ±5%	
	시 간	t ≤ 3s : ±0.2s, t > 3s : ±5%	
사용환경	온 도	운전	-20℃ ~ 60℃
		저장	-30℃ ~ 80℃
	습 도	30~85%RH(결로가 없는 상태)	
조작전원			- AC/DC 24V
			- AC/DC 100~240V
출력접점	OL/UL	1-SPST	AC250V / 3A 저항부하
	GR	1-SPST	AC250V / 3A 저항부하
절연저항	회로와 외함간		DC500V에서 10MΩ이상
	회로와 외함간		2.0kV 60Hz, 1분간
절연내압	접점상호간		1.0kV 60Hz, 1분간
	회 로 간		2.0kV 60Hz, 1분간
설치방식	35mm Din Rail 또는 Panel		

## 과전류 동작시간 특성곡선

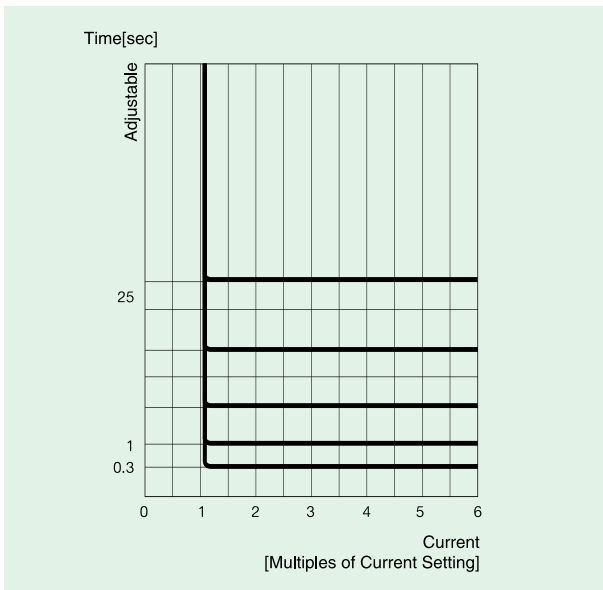


표1. 과전류보호 정한시 동작특성곡선

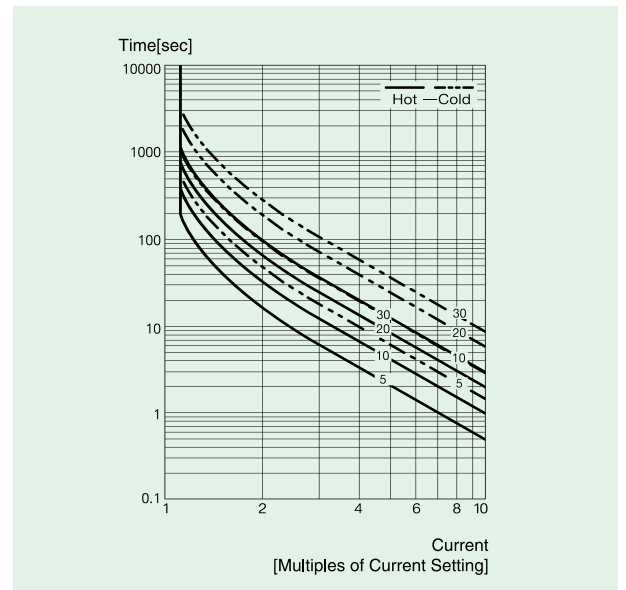


표2. 과전류보호 반한시 동작특성 (0.5~10A, 외부CT조합)

# EOCR-3EZ/FEZ

디지털 과전류계전기

## 전류설정범위표

설정 범위	CT 관통횟수	외부 CT 변류비	CT 설정	비고
0.5~60A	1	조합CT없음	oFF	Wide Range
0.25~5.0A	2회 관통	조합CT없음	2t	
0.1~2.0A	5회 관통	조합CT없음	5t	
1~12A	1	10:5	10	
1.5~18A	1	15:5	15	
2.0~24A	1	20:5	20	
2.5~30A	1	25:5	25	
3.0~36A	1	30:5	30	
4.0~48A	1	40:5	40	
5~60A	1	50:5	50	
6~72A	1	60:5	60	
7.5~90A	1	75:5	75	
10~120A	1	100:5	100	
12~144A	1	120:5	120	
15~180A	1	150:5	150	
20~240A	1	200:5	200	
25~300A	1	250:5	250	
30~360A	1	300:5	300	
40~480A	1	400:5	400	
50~600A	1	500:5	500	
60~720A	1	600:5	600	
75~900A	1	750:5	750	
80~960A	1	800:5	800	

# EOCR-3EZ/FEZ

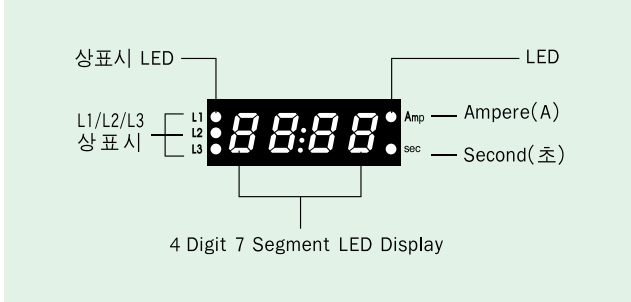
## 디지털 과전류계전기

### 디스플레이 정면도

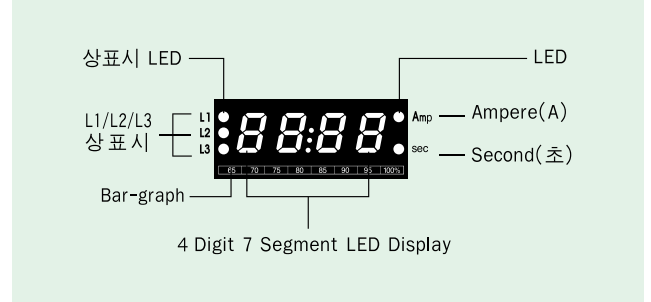
버튼조작 없이 3상의 운전전류를 상 표시와 함께 5초 간격으로 자동순환 표시됩니다.

#### ●LED 디스플레이

##### EOCR-3EZ Type



##### EOCR-FEZ Type



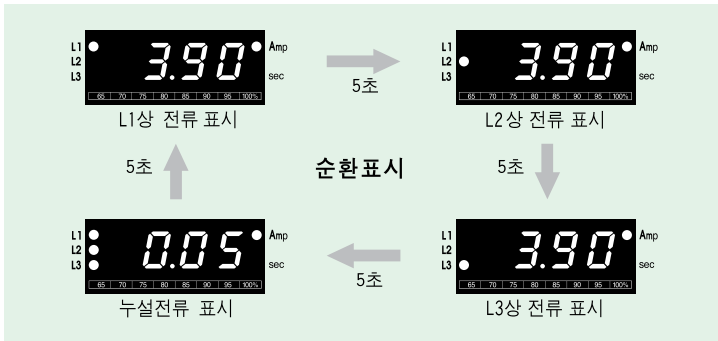
#### 7 Segment LED

- 제어판넬 어느 방향에서나 반사로 인한 사용자의 식별 오류를 없애 주기 위해 문자 크기가 크고 안정감을 주는 배경색을 적용하였습니다.

#### Bar graph(FEZ에 한함)

- OC(과전류 보호)설정 전류에 대한 현재의 운전전류의 비율을 나타내므로 모터의 부하 상태를 알 수 있습니다.
- OC설정치를 모터의 정격전류로 하면 Bar Graph가 표시하는 %는 모터의 부하율을 나타냅니다.

### 3상 디지털전류계 기능










- ※ 운전중 Set(Store)버튼을 한번 누르면 자동순환표 대신 수동순환표시로 되며 수동순환모드에서는 Set(Store)버튼을 한번 누를때마다 위의 순서대로 순환하므로 필요시 어느 한 상의 전류를 고정시켜 집중관리가 가능합니다.
- ※ Reset버튼을 한번 누르면 자동순환표시로 되돌아옵니다.

# EOCR-3EZ/FEZ

디지털 과전류계전기

## 버튼스위치 역할 및 설정순서

Mode	 	Up / Down 버튼을 눌러 설정할 기능을 찾습니다.
Set		이 Mode는 설정을 시작하겠다는 것으로 이 버튼을 한번 누르면 해당하는 숫자나 문자가 5회 점멸을 하며, 점멸하는 동안 다음의 순서를 진행하여 설정을 해야 한다. 그대로 30초간 두면 초기화가 되어 다시 이 버튼을 눌러 설정을 해야 합니다.
Adjust	 	Up / Down 버튼을 눌러 필요한 수치 또는 문자를 선택합니다.
Store		Set(store)버튼을 한번 누르면 선택된 수치나 문자를 기억함과 동시에 점멸이 멈춥니다.
Reset		Reset버튼은 초기상태로 되돌아 가는 기능 입니다. 설정이 끝났으면 Reset버튼을 누르거나, 30초가 경과되도록 놔두면 설정이 완료됩니다.

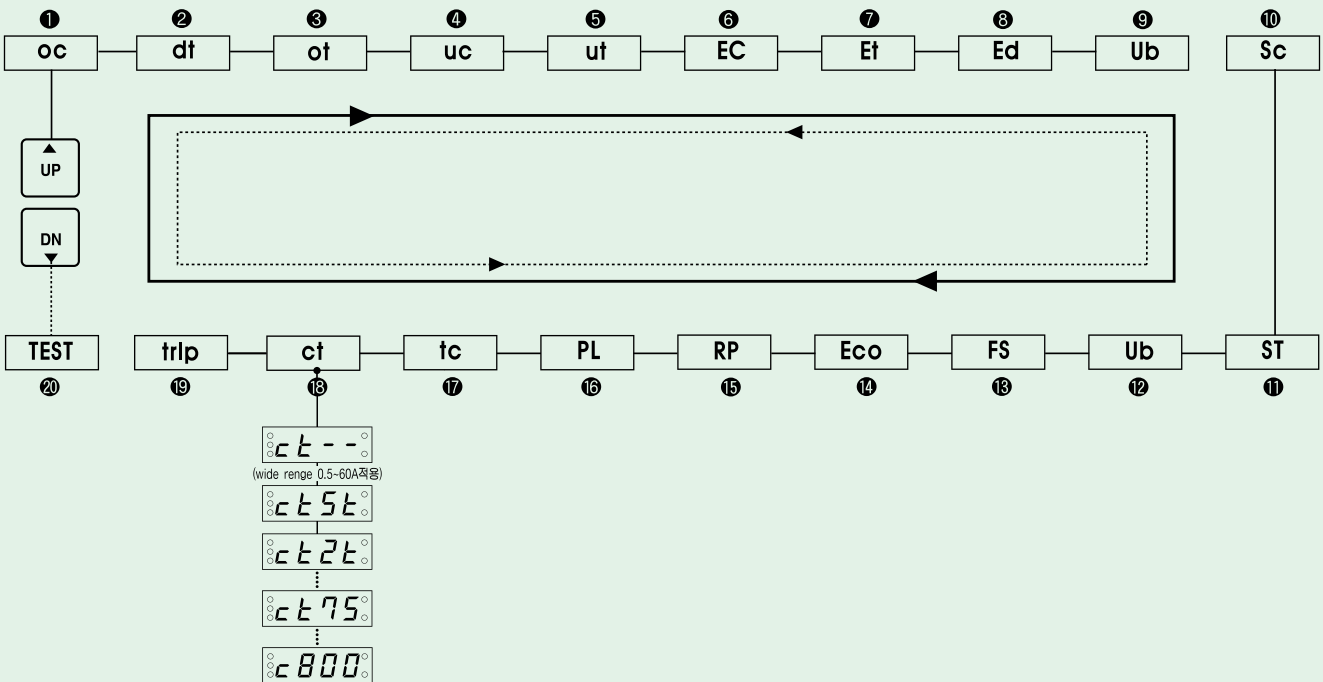
※ 수동순환표시

- 운전중 Set(Store)버튼을 누르면 3상전류의 자동순환표시가 수동순환 표시로 전환됩니다.
- 최초 L1상이 표시된 후 한번 누를때마다 L2→L3→L1상의 순서로 순환표시되며 Reset을 누르면 자동순환 표시 상태로 돌아갑니다.

※ Trip원인 확인

- Up/Down버튼을 눌러 "Trip" Mode에 들어가서 Set/Store버튼을 한번 누르면 Last Trip원인이 표시되며 이 상태에서 Up버튼을 한번씩 누를 때마다 Trip시 각상(L1, L2, L3.)의 전류가 표시된 후 2번째 동작원인이 나타나며 이후의 고장원인 및 동작시 전류확인 요령은 Last Trip 원인 확인 경우와 같습니다.

● 설정순서




- UP / Down 버튼을 눌러 설정할 Mode를 찾아내는 것입니다.
- 그림에서 ot를 찾으려면 시계방향으로 조작순서를 실행할때 UP SW를 버튼을 3번 누르면 ot가 표시창에 나타납니다.

## 기능설정순서 및 설정 메뉴

순서	설정 내용	표시	내용	설정범위	Default
1	과전류 설정	oc 0.5	<ul style="list-style-type: none"> <li>원하는 과전류값을 설정합니다.</li> <li>실부하(운전전류)전류보다 100%~125% 높게 설정합니다.</li> <li>0.4A이상 전류표시되나 설정과 동작은 0.5A이상에서 가능합니다.</li> <li>0.5~10A : 0.1A씩 변화</li> <li>10~60A : 1A씩 변화</li> <li>반한시 선택시에서는 10A를 과설정할 수 없습니다.</li> <li>CT Ratio를 설정할 경우는 CT 2차측 기준으로 환산된 보호설정값(=1차측 실전류/CT Ratio)을 먼저 "OC" Mode에서 설정한 다음 "CT" Mode에서 Ratio를 설정하여야 합니다.</li> <li>CT Ratio 설정후 "OC" Mode에서 전류값을 확인해 보면 CT1차측기준 실전류값으로 자동 변환돼 있음을 알 수 있습니다.</li> <li>이후 동일한 CT Ratio에서는 "OC" Mode에서 실전류값을 임의로 변경 설정가능합니다.</li> </ul>	전류설정범위표 (165 Page 참조)	10
2	기동지연시간 설정	dt 1.0	<ul style="list-style-type: none"> <li>기동중 과전류, 부족전류, Lock 및 Stall기능의 동작을 정지시키는 기능으로 정확한 설정이 요구됩니다. 결상 및 역상은 설정된 시간내에도 동작합니다.</li> <li>1~100sec : 1sec 간격으로 변화 합니다.</li> <li>100~200sec : 10sec 간격으로 변화 합니다.</li> </ul>	<ul style="list-style-type: none"> <li>oFF(--) 1~200sec 설정가능</li> </ul>	10
3	과전류 동작시간 설정	ot 1.0	<ul style="list-style-type: none"> <li>정한시/반한시 선택은 tc모드에서 선택하여 설정합니다.</li> <li>0.2~1sec : 0.1sec 씩 변화 합니다.</li> <li>1~30sec : 1sec 씩 변화 합니다.</li> </ul>	<ul style="list-style-type: none"> <li>0.5~0.9~1...sec 설정가능(정한시)</li> <li>1~30 설정가능(반한시)</li> </ul>	5
4	부족전류 설정	uc 0.5	<ul style="list-style-type: none"> <li>원하는 부족전류(경부하)값을 설정합니다.</li> <li>OC설정치 이상으로 설정 불가합니다.</li> <li>0.5~10A : 0.1A 씩 변화 합니다.</li> <li>10~59A : 1A 씩 변화 합니다.</li> </ul>	<ul style="list-style-type: none"> <li>0.5~59A 설정가능</li> <li>oFF(Mode표시 : - -)</li> </ul>	--
5	부족전류 동작시간 설정	ut 1.0	<ul style="list-style-type: none"> <li>설정된 부족전류(경부하)에서 계전기의 동작시간을 설정 합니다.</li> <li>정한시 동작</li> <li>0.5~1sec : 0.1sec 씩 변화 합니다.</li> <li>1~30sec : 1sec 씩 변화 합니다.</li> </ul>	0.5~30sec 설정가능	--
6	지락 과전류 설정	Ec 0.3	<ul style="list-style-type: none"> <li>영상전류 검출에 의한 지락보호</li> <li>0.02A설정시 Ec.02로 표시됩니다.</li> </ul>	<ul style="list-style-type: none"> <li>0.02~3A</li> <li>0.02~0.1 : 0.01A씩 증가</li> <li>0.1~3 : 0.1A씩 증가</li> </ul>	3.0
7	지락보호 동작시간 설정	Et 0.1	<ul style="list-style-type: none"> <li>0.05, 0.1~1~10초 / 0.02초 설정시 Et.02로 표시됩니다. (0.1~1초 : 0.1초씩변화, 1~10초 : 1초씩 변화)</li> </ul>	0.05~10초(정한시 동작)	1
8	지락동작지연 시간설정	Ed --	<ul style="list-style-type: none"> <li>--- : 기동시 지락 동작지연 무시</li> <li>기동시 설정전류 이상에서 동작</li> <li>시간을 설정하면 설정된 시간동안 동작정지(기동시)</li> </ul>	oFF/1~10초	1
9	Lock(기동중 구속)전류 설정 : OC설정치의 배수	Lc 7	<ul style="list-style-type: none"> <li>정한시 동작</li> <li>dt경과 후 0.5초 이내 동작</li> <li>운전중 동작하지 않습니다.</li> </ul>	<ul style="list-style-type: none"> <li>0.5~10A:과전류설정의 2~10배</li> <li>11A이상:적정배수로 자동감소 설정되며 설정되는 "Lc"의 상한값은 ["Lc"상한값 의미는 100÷"OC"설정값]이며 이때 "Lc"는 상한값 범위 이하로 변경 설정 가능합니다.</li> <li>oFF(Mode표시 : - -)</li> </ul>	10
10	Stall(운전중 중부하) 또는 Shock(기계적충격) 설정:OC설정치의 배수	Sc 2.0	<ul style="list-style-type: none"> <li>과전류 설정치의 1.5배 이상으로 설정합니다.</li> <li>정한시 동작</li> <li>기동후 정상 운전중 중부하로 인하여 설정된 OC 설정치 배수의 전류에서 설정된 시간(St)후 Trip합니다.</li> </ul>	5~50% oFF(Mode표시 : - -)	5
11	Stall 동작시간설정	St 5.0	<ul style="list-style-type: none"> <li>Sc를 oFF(--)로 설정시 자동적으로 St도 oFF(--)로 표시됩니다.</li> <li>Shock 보호시 0.5초 설정운동</li> </ul>	0.5, 1~10초 oFF(Mode표시 : - -)	5
12	전류불평형 설정	Ub 10	<ul style="list-style-type: none"> <li>최대상 전류를 기준으로 10%의 불평형 전류를 감지하도록 설정 되었음을 표시합니다.</li> <li>[(최대상전류-최소상전류)/최대상전류]×100]설정%</li> </ul>	5~50% oFF(Mode표시 : - -)	50
13	Fail Safe(NVR)기능	Fson	<ul style="list-style-type: none"> <li>운전시 설정을 할 수 없습니다. (과전류 출력접점)</li> </ul>	ON, oFF ( - -)	ON

# EOCR-3EZ/FEZ

## 디지털 과전류계전기

순서	설정내용	표시	내용	설정범위	공장출하시 설정값
14	Eco (지락출력 접점선택)	Eco.d	57극 I-58 GR • 정상시 소자상태로 open접점을 표시합니다.	<ul style="list-style-type: none"> <li>a 또는 b접점 선택가능</li> <li>운전시 설정 불가합니다.</li> <li>Eco.b설정: 조작전원이후 57극 I-58 Close 접점이 됩니다.</li> </ul>	a
15	RPR(역상)기능	RPOn	• Off(-- )역상기능 무시.	ON, oFF(Mode표시 : -- )	ON
16	결상기능 선택	PLon	• Off(-- )설정가능합니다. (단상에 사용시 OFF설정)	ON, oFF(Mode표시 : -- )	ON
17	과전류보호 동작시간 특성 (정한시/반한시 선택)	tcdE	<ul style="list-style-type: none"> <li>tc(Time-Current Characteristic) : dE, In</li> <li>- 정한시(dE) : 표1의 동작특성에 따라 동작합니다.</li> <li>- 반한시(In) : 표2의 특성곡선에 따라 동작합니다.</li> <li>- 11A이상 설정시 자동적으로 dE가 적용됩니다.</li> </ul> ※ 반한시 사용을 선택하고(tdIn)동작지연시간(dt)를 설정하면 dt가 지난후에 Hot curve동작합니다. 기동시간이 긴 부하에 반한시를 사용할 경우, 운전중 과부하에 빠른 동작시간 설정이 가능합니다.	<ul style="list-style-type: none"> <li>dE(definite), In(Inverse)</li> <li>• 0.5~10A : dE/In 선택가능</li> <li>• 11A 이상 : dE</li> </ul>	dE
18	CT변류비 설정	ct75	<ul style="list-style-type: none"> <li>• oFF(-- )설정시 wide range(0.5~60A) Mode로 자동 설정됩니다.</li> <li>• 운전시 CT배율 설정을 할 수 없습니다.</li> <li>• 5t : 0.12A 이상 보호가능</li> <li>• 2t : 0.3A 이상 보호가능</li> <li>• CT Ratio를 설정하기 위해서는 보호하고자 하는 실전류 값이 2차측으로 환산(=실전류값/CT비율)된 값을 "OC" Mode에서 먼저 설정하여야 하며 자세한 것 "OC" Mode 설정요령</li> </ul>	OFF-5t, 2t, 10-15-25-30-40-50-60-75-100-120-150-200-250-300-400-500-600-750-800	--
19	동작(트립)원인 확인	tr IP	• Last-2nd순으로 표기되고 Trip원인과 각 상의 전류를 확인할 수 있습니다.	1회(1st)에서 3회(3st)까지 확인 가능	--
20	Test 기능	7E57		운전중 Test로 전환되지 않습니다.	

EOCR설치 후 점검은 다음과 같이 합니다.

- 먼저 결선방법이 옳은지 확인
- 모터 기동전에 Down버튼을 한번 눌러 Test표시가 나타나며 Test표시 후 3초가 지나면 설정된 Oi값이 카운트다운이 된 후 End가 표시되면 정상
- 불필요한 Trip사고를 방지하기 위하여 운전중에는 Test를 할 수 없도록 설계되어 있습니다.



# EOCR-3EZ/FEZ

## 디지털 과전류계전기

### 전류/시간설정 요령

전류와 시간을 다음과 같이 적정하게 설정하므로 모터를 보호합니다.

#### ● 전류설정시 유의사항

1. Wide Range : CT설정을 --(oFF)로 하면 Wide Range가 되며, 이때 사용전류의 범위는 정한시 사용시(tcdE로 설정) 0.5A~60A 까지 사용이 가능하며, 반한시 사용시(tcIn으로 설정)에는 0.5A~10A까지 사용이 가능합니다. (외부CT 사용시 제외)

※ OC(과전류)설정이 10A 이하로 되어 있으면 정한시 또는 반한시의 선택이 가능하지만 OC(과전류)설정이 10A 이상이 되면 반한시 설정이 되지 않으며 반대로 반한시(tcIn)로 설정이 되어 있으면 OC(과전류)설정이 10A이상 되지 않습니다.

#### 2. 외부CT조합

- OC(과전류)설정이 6A이상으로 설정되어 있으면 CT비율은 조정이 되지 않습니다.
- CT설정은 외부CT의 1차 전류치를 설정하며, 설정시 CT 1차 전류가 75:5 이하이면 CT75와 같이 표시되며 100:5 이상에서 c100과 같이 표시됩니다.
- 외부 CT사용시의 사용 가능한 전류 범위는 CT비율(즉 100:5는 100/5=20) × 0.5-6A=10-120A로 계산합니다.

※ • CT의 변류비를 설정하면 OC(과전류)설정은 "OC"중 c가 표시되지 않고 o10.8과 같이 표시됨에 주의 할 것  
• 부족전류 설정도 과전류 설정과 같이 "UC" 중 "c"가 표시 되지않고 u9.80과 같이 표시됩니다.

#### - 과전류 설정순서

- OC(과전류)설정을 6A이하로 설정합니다.
- CT비를 설정한다. 이때 이미 설정해 놓은 과전류(OC)는 CT의 변류비 (100:5이면 20배)가 곱해진 값으로 자동으로 변화됩니다. 예를 들면 과전류를 4A에 설정하고 CT를 200으로 설정하면 과전류 설정이 자동으로 4 × 40=160A로 설정되고 기억됩니다.
- 과전류 설정을 확인하고 부하에 맞도록 과전류를 설정하면 됩니다.

#### 3. 동작시간

- 정한시: 과전류 설정치 이상의 전류가 흐르기 시작하여 계전기가 동작할 때까지의 시간을 ot에 설정합니다.
- 반한시: 전류-시간 특성곡선을 참조하여 설정전류의 몇배의 전류가 흐를때 얼마의 시간에 계전기를 동작시킬 것인가를 결정 하여 설정합니다. 아래그림을 예를 들면 ot를 5에 설정했다고 하고 5배의 전류가 흐르면 계전기는 2초에, ot를 10에 두면 4초에 동작합니다.

#### ● 부족전류 보호

1. 시험운전시에는 기동시에 오동작을 방지하기 위하여 UC--(oFF)로 설정하는 것이 편리합니다. 시운전시에도 무부하로 운전되며 무부하시의 전류는 정격전류의 약1/3의 전류가 흐르기 때문입니다.
2. 정상운전시 무부하 상태시의 전류를 확인하여 그 전류보다 약간 높게 설정합니다. -무부하 운전방지
3. 부족전류 기능이 필요하지 않으면 UC--(oFF)로 설정하면 기능이 삭제되며, 부족전류 동작시간 ut도 자동으로 삭제됩니다.

### 동작원인표시 및 확인방법

디지털 표시창에 각종 동작원인표시와 고장전류치를 표시 할 수 있어 유지보수 및 신속한 사고대응이 가능합니다.

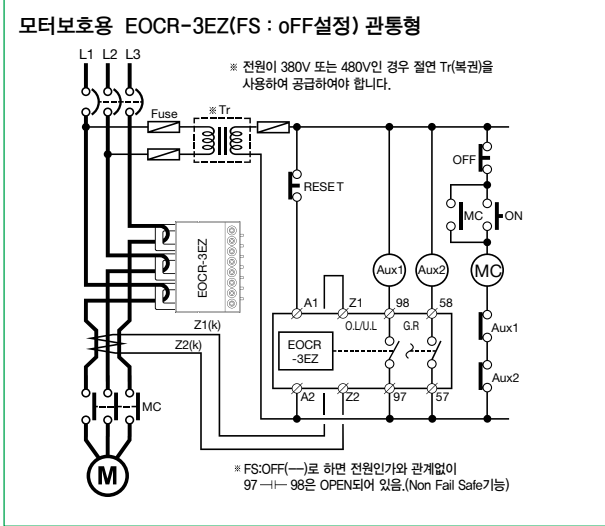
동작원인	동작원인 표시	표시설명	비고
과전류		운전중 L1 (R)상에서 과전류를 감지하여 동작을 표시합니다.	<p>Trip후 스위치를 눌러 각상전류 확인가능합니다.</p>
부족전류		운전중 L2(S)상에서 부족전류를 감지하여 동작을 표시합니다.	
결상		L2(S)상에서 결상으로 동작을 표시합니다.	
역상		역상 Trip을 표시합니다.	
지락		지락전류를 감지해 동작함.	
불평형		[(최대상전류-최소상전류) / 최대상전류] × 100 > 설정%에 의해 상불평형으로 동작함과 그때의 최소전류가 L1 (R)상 임을 표시합니다.	
구속		기동중 구속을 감지하여 동작을 표시합니다.	
운전중구속Trip		운전중 L3(T)상에서 중부하로 인한 구속(stall)trip 또는 기계적 충격부하(Shock)로 Trip을 표시합니다.	

# EOCR-3EZ/FEZ

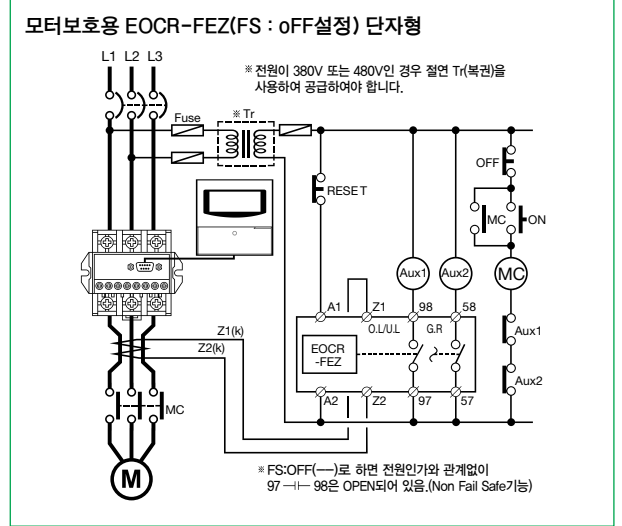
디지털 과전류계전기

## 결선도 예시

EOCR설치는 다음과 같이 결선해야 합니다.  
-MC의 전단이나 후단에 설치해도 무방합니다.

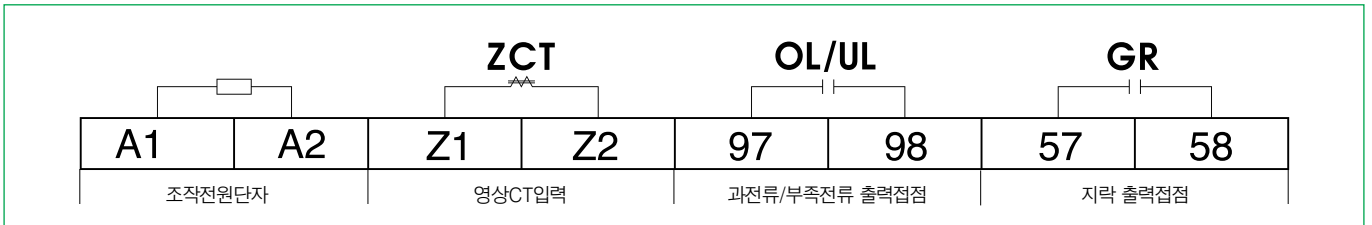


- \* FS를 ON으로 설정하고 A1, A2에 조작전원을 인가하면 OL출력 97-98은 Close로 전환됩니다.
- \* ZCT단자에는 접지를 시키지 않고 사용해야 합니다.



- \* FS를 ON으로 설정하고 A1, A2에 조작전원을 인가하면 OL출력 97-98은 Close로 전환됩니다.
- \* ZCT단자에는 접지를 시키지 않고 사용해야 합니다.

## 입출력 단자 구성


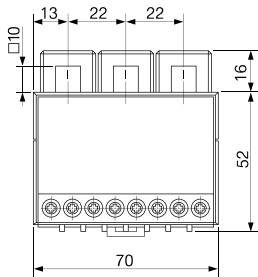
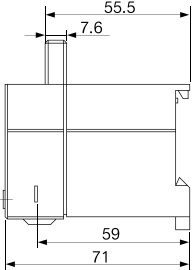
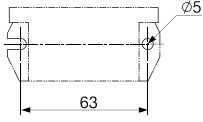

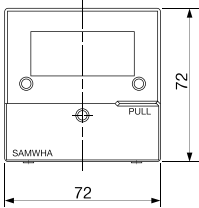
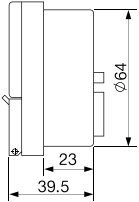
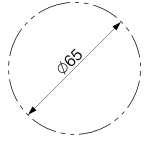

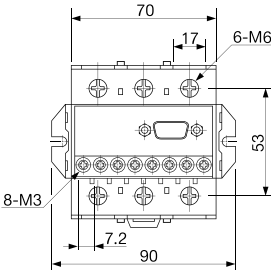
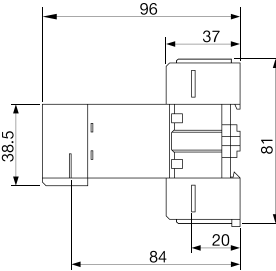
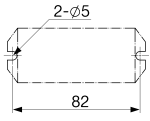

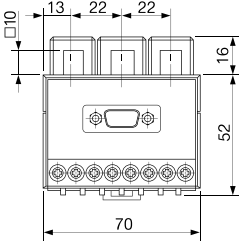
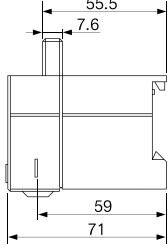
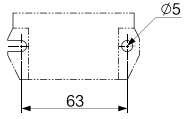


- \* 조작전원은 조작전원단자(A1, A2)에 접속해야하며 규정된 조작전압을 공급해야 합니다.
- \* Star-Delta Starter (Y-Δ기동기)에 사용할때 ZCT는 반드시 주 MC상단, Main CB아래에 설치해야 합니다.

# EOCR-3EZ/FEZ

디지털 과전류계전기

## 치수도

 <p>EOCR-3EZ</p>		 <p>DIN RAIL TYPE</p>	 <p>BRACKET HOLE SIZE</p>
 <p>EOCR-FEZ</p>			 <p>MOUNTING HOLE SIZE</p>
 <p>EOCR-FEZ (단자형)</p>		 <p>PANEL &amp; DIN RAIL TYPE</p>	 <p>MOUNTING HOLE SIZE</p>
 <p>EOCR-FEZ (관통형)</p>		 <p>DIN RAIL TYPE</p>	 <p>BRACKET HOLE SIZE</p>

# EOCR-3EZ/FEZ

디지털 과전류계전기

## 주문사양

Reference		전류범위[A]	조작전원			비고	
			전압[V]	주파수[Hz]			
 EOCR-3EZ	EOCR3EZ	-WRABA	Wide Range	DC/AC24	-	-	-
		-H1ABA	100:5	DC/AC24	-	-	CT조합
		-HHABA	150:5	DC/AC24	-	-	CT조합
		-H2ABA	200:5	DC/AC24	-	-	CT조합
		-H3ABA	300:5	DC/AC24	-	-	CT조합
		-H4ABA	400:5	DC/AC24	-	-	CT조합
		-WRAZ7A	Wide Range	AC/DC100~240	50/60	-	-
		-H1AZ7A	100:5	AC/DC100~240	50/60	-	CT조합
		-HHAZ7A	150:5	AC/DC100~240	50/60	-	CT조합
		-H2AZ7A	200:5	AC/DC100~240	50/60	-	CT조합
 EOCR-FEZ(관통형)   EOCR-FEZ(단차형)	EOCRFEZ	-WRABWA	Wide Range	DC/AC24	-	Window	-
		-H1ABWA	100:5	DC/AC24	-	Window	CT조합
		-HHABWA	150:5	DC/AC24	-	Window	CT조합
		-H2ABWA	200:5	DC/AC24	-	Window	CT조합
		-H3ABWA	300:5	DC/AC24	-	Window	CT조합
		-H4ABWA	400:5	DC/AC24	-	Window	CT조합
		-WRAZ7WA	Wide Range	AC/DC100~240	50/60	Window	-
		-H1AZ7WA	100:5	AC/DC100~240	50/60	Window	CT조합
		-HHAZ7WA	150:5	AC/DC100~240	50/60	Window	CT조합
		-H2AZ7WA	200:5	AC/DC100~240	50/60	Window	CT조합
		-H3AZ7WA	300:5	AC/DC100~240	50/60	Window	CT조합
		-H4AZ7WA	400:5	AC/DC100~240	50/60	Window	CT조합
		-WRABTA	Wide Range	AC/DC24	-	Terminal	-
		-WRAZ7TA	Wide Range	AC/DC100~240	50/60	Terminal	-

약세사리 1			
	Reference	PIN Type	길이(M)
Cable	CABLE-15-00H	15PIN	0.5
	CABLE-15-001	15PIN	1
	CABLE-15-01H	15PIN	1.5
	CABLE-15-002	15PIN	2
	CABLE-15-003	15PIN	3
	⋮	⋮	⋮
	CABLE-15-010	15PIN	10

약세사리 2		
	Reference	관통구경(mm)
ZCT	ZCT-035	35
	ZCT-080	80
	ZCT-120	120

# EOCR-3EZ/FEZ

디지털 과전류계전기

## 주문방법

EOCR-3EZ를 주문할 경우

**E O C R 3 E Z - W R A Z 7 A**

①      ②      ③      ④

① 전류범위	WR	0.5~60A
	H1	100:5 3CT조합형
	HH	150:5 3CT조합형
	H2	200:5 3CT조합형
	H3	300:5 3CT조합형
② 출력접점상태	H4	400:5 3CT조합형
	A	a(97-98): OC, a(57-58): GR
③ 조작전원 / 주파수	C	b(95-96), a(97-98)) OL, GR 공통접점
	B	AC/DC24V겸용
④ 지락전류설정범위	Z7	AC/DC 100~240V 겸용
	A	0.02~3A

※CT조합형은 CT주문 코드를 참조하여 별도의 약세사리 코드를 기입하여 주십시오.

EOCR-FEZ를 주문할 경우

**E O C R F E Z - W R A Z 7 W A**

①      ②      ③      ④      ⑤

① 전류범위	WR	0.5~60A
	H1	100:5 3CT조합형
	HH	150:5 3CT조합형
	H2	200:5 3CT조합형
	H3	300:5 3CT조합형
② 출력접점상태	H4	400:5 3CT조합형
	A	a(97-98): OC, a(57-58): GR
③ 조작전원 / 주파수	C	b(95-96), a(97-98)) OL, GR 공통접점
	B	AC/DC24V 겸용
④ 컨버터	Z7	AC/DC 100~240V 겸용
	W	Window(관통형)
⑤ 지락전류설정범위	T	Terminal(단자형)
	A	0.02~3A

※CT조합형은 CT주문 코드를 참조하여 별도의 약세사리 코드를 기입하여 주십시오.

※Cable은 소요 길이에 적합한 코드를 본체 주문시 반드시 기입하여 주십시오.

ZCT를 주문할 경우

**Z C T - 0 3 5**

①

① 관통구경	035	35mm
	080	80mm
	120	120mm

Cable을 주문할 경우

**C A B L E - 1 5 - 0 0 H**

①                      ②

① Cable 접속	15PIN	
② Cable 길이	00H	0.5M
	001	1M
	01H	1.5M
	002	2M
	:	:
	010	10M

# CT(신형)

EOCR조합용 변류기

EOCR-2CT



EOCR-3CT



• EOCR의 대용량 부하 보호시 조합사용

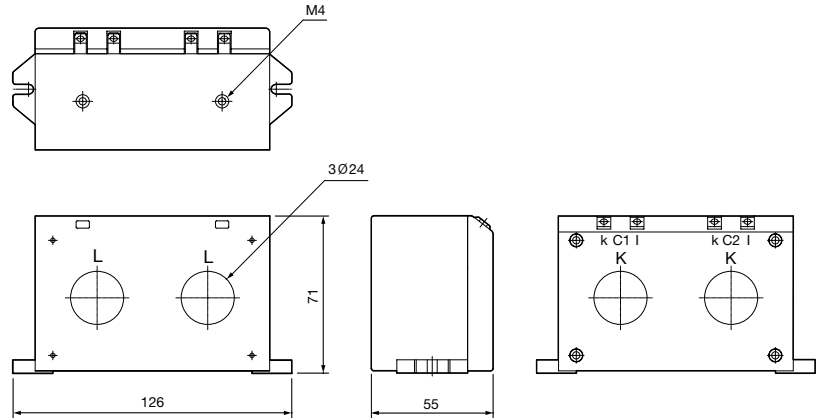
## 정격사양

모델명	2CT	3CT	
변류비	75	75 : 5A	75 : 5A
	100	100 : 5A	100 : 5A
	150	150 : 5A	150 : 5A
	200	200 : 5A	200 : 5A
	300	300 : 5A	300 : 5A
	400	400 : 5A	400 : 5A
등급	3.0	3.0	
부담	1.25VA	1.25VA	
절연전압	AC600V	AC600V	
절연내압	2kV	2kV	
절연저항	10M Ω (DC500V Megger)	10M Ω (DC500V Megger)	
취부	Panel	Panel	

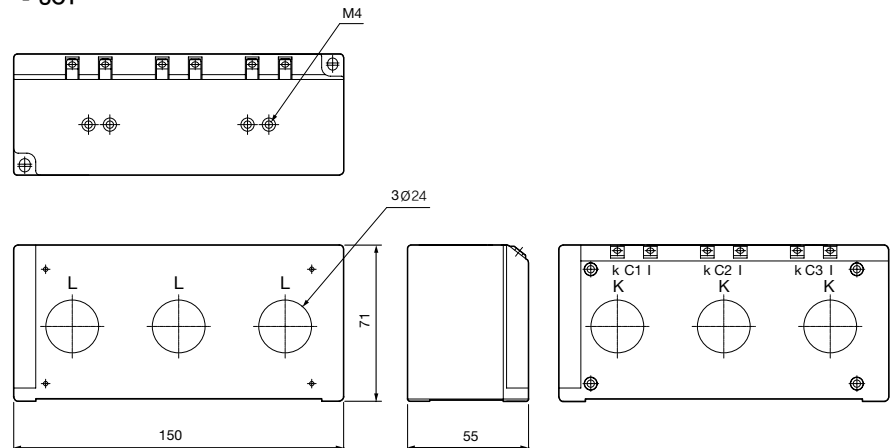
※ 반한시 보호 설정 시, CT 정격은 모터 정격의 1.5~2배를 선정하십시오.  
 ※ 이 CT들은 EOCR 이외의 용도로 사용하지 마십시오.

## 치수도

### ▪ 2CT



### ▪ 3CT



# CT(신형)

EOCR조합용 변류기

## 주문사양

	Reference	CT변류비	비고
2CT-	DS-075-C	75 : 5	사각 CT
	D1-100-C	100:5	사각 CT
	DH-150-C	150:5	사각 CT
	D2-200-C	200:5	사각 CT
	D3-300-C	300:5	사각 CT
	D4-400-C	400:5	사각 CT
3CT-	HS-075-C	75 : 5	사각 CT
	H1-100-C	100:5	사각 CT
	HH-150-C	150:5	사각 CT
	H2-200-C	200:5	사각 CT
	H3-300-C	300:5	사각 CT
	H4-400-C	400:5	사각 CT

## 주문방법

2CT를 주문할 경우

2CT - D1 - 100 - C

①	CT 변류비	DS	075-C	사각 2CT 75:5
		D1	100-C	사각 2CT 100:5
		DH	150-C	사각 2CT 150:5
		D2	200-C	사각 2CT 200:5
		D3	300-C	사각 2CT 300:5
		D4	400-C	사각 2CT 400:5

3CT를 주문할 경우

3CT - H1 - 100 - C

①	CT 변류비	HS	075-C	사각 3CT 75:5
		H1	100-C	사각 3CT 100:5
		HH	150-C	사각 3CT 150:5
		H2	200-C	사각 3CT 200:5
		H3	300-C	사각 3CT 300:5
		H4	400-C	사각 3CT 400:5

# ZCT

영상전류 검출용

ZCT-35Ø



ZCT-80Ø



ZCT-120Ø

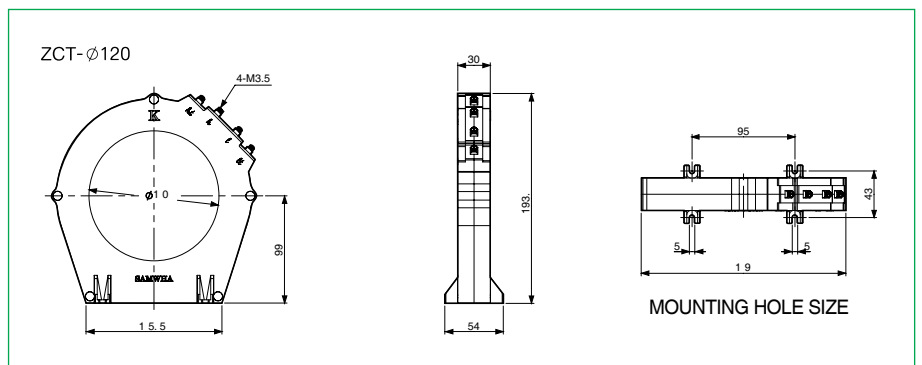
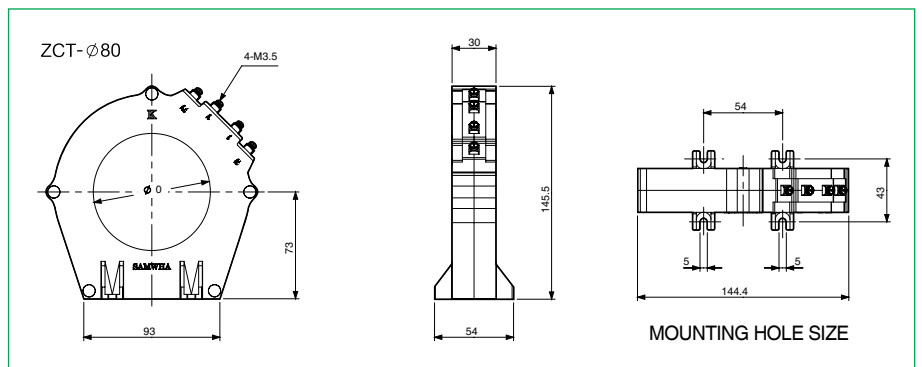
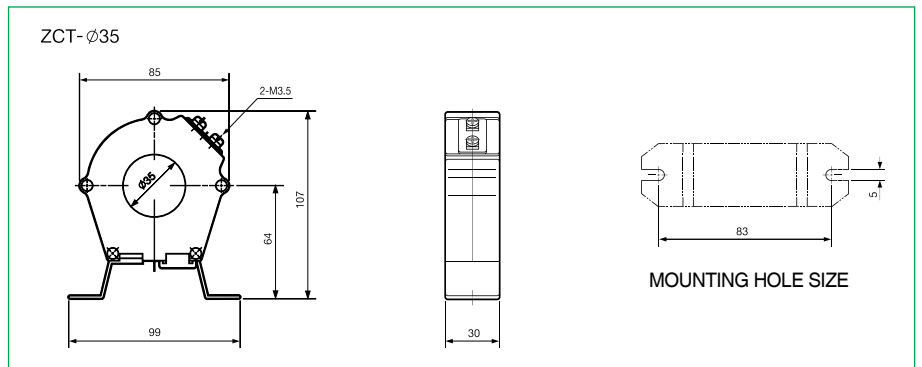


· 영상전류 검출방식의 지락보호계전기에 적용

## 정격사양

모델명	관통구경	
ZCT	35	35mm
	80	80mm
	120	120mm
영상 1차측 전류	200mA	
영상 2차측 전류	1.5mA	
허용오차	±5%	
부담	10VA	
정격전압	AC600V	
절연내압	2kV	
절연저항	10M Ω (DC500V Megger)	
취부	Panel	

## 치수도





# ZCT

영상전류 검출용

## 주문사항

	Reference	관통구경(mm)	비 고
ZCT-	035	35	
	080	80	
	120	120	

## 주문방법

ZCT를 주문할 경우

Z C T - 0 3 5

①

①	관통구경	035	35m/m
		080	80m/m
		120	120m/m

# SR-CT

SR-CT



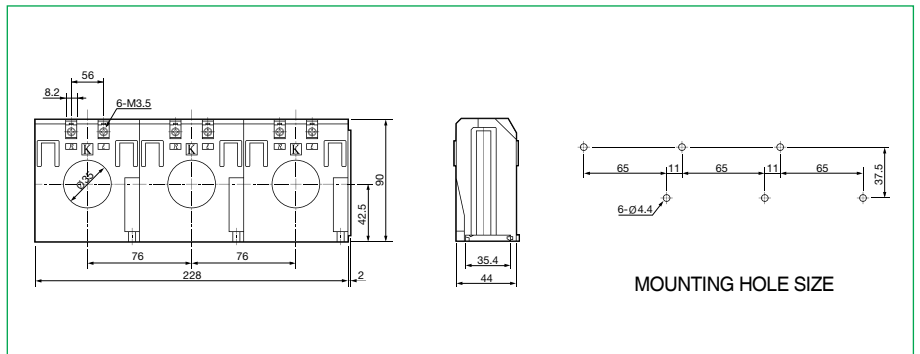
- EOCR 대용량 부하보호시 반한시 특성 적용가능
- 과전류 정수: 10
- 전자식 과전류계전기 전용

## 정격사양

변류비	Type	변류비
	SR-CT-100	100 : 5A
	SR-CT-150	150 : 5A
	SR-CT-200	200 : 5A
	SR-CT-300	300 : 5A
	SR-CT-400	400 : 5A
허용오차 (등급)		±3% (10P 10)
부담		1.25VA (5VA : Metering Class 기준)
2차측 전류		5A
절연전압		AC600V
절연내압		3kV
절연저항		10M Ω (DC500V Megger)
취부		35mm DIN-Rail / Panel

※ 허용오차(등급) IEC44-6 • 10P - 보호계전기용, 오차율 ±3% • 10 - 과전류정수

## 치수도



## 주문사양

모델	CT		비고
	Reference	Ratio	
SR-1CT-	100	100:5	
	150	150:5	
	200	200:5	
	300	300:5	
	400	400:5	
SR-2CT-	100	100:5	
	150	150:5	
	200	200:5	
	300	300:5	
SR-3CT-	100	100:5	
	150	150:5	
	200	200:5	
	300	300:5	

## 주문방법

SR-CT를 주문할 경우

S R - 3 C T - 1 0 0

① CT 변류비			
	S1	100	100:5
	SH	150	150:5
	S2	200	200:5
	S3	300	300:5
	S4	400	400:5

# EOCR 소개

## 수상경력

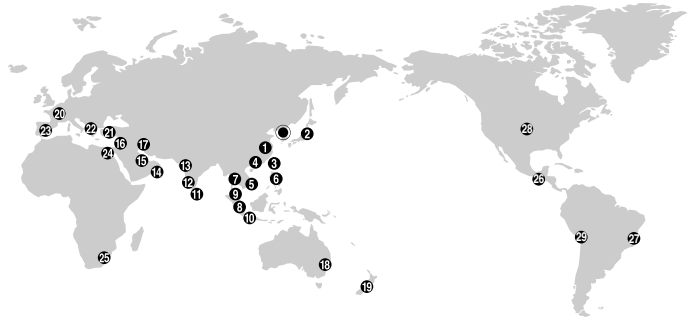
### ■ 국 내

- 1985. 09 '85 전국우수발명품 전시회 발명대상(대통령상)
- 1986. 05 전국발명장려대회 우수특허관리업체상(상공부장관상)
- 1986. 07 경향 전기에너지대상 기술개발부문 장려상
- 1986. 10 한국전자전람회 신제품 특별전시회  
우수개발품상(상공부장관상)
- 1986. 11 '86 전국우수발명품 전시회 금상(상공부장관상)
- 1989. 05 제24회 전국발명장려대회 산업포장
- 1989. 11 '89 전국우수발명품 전시회 최고상
- 1991. 11 '91 전국우수발명품 전시회 동상(특허청장상)
- 1992. 02 벤처기업상(한국기술개발(주) 주관)
- 1994. 02 중전기공업발전부문(한국전기공업협동조합)
- 1994. 05 제29회 발명의 날 동탑산업훈장
- 1995. 12 100만불 수출탑
- 1999. 05 제34회 발명의 날 은탑산업훈장
- 2003. 11 국제종합전기기기전 국무총리 표창
- 2004. 11 전력기술 진흥대회 전기인의 날 국무총리 표창
- 2006. 05 제41회 발명의 날 산업자원부장관 표창
- 2007. 05 제42회 발명의 날 석탑산업 표창

### ■ 해 외

- 1989. 04 제17회 제네바 국제 신기술 발명전시회 은상
- 1990. 05 제6회 피츠버그 국제발명 신제품전시회 은상
- 1992. 05 '92 파리 국제 발명 LEPINE대회 금상
- 1993. 04 제3회 북경 국제 박람회 동상
- 1998. 10 UN(유엔) WIPO상
- 1998. 10 독일 IENA 98 금상

## 해외 대리점



### ASIA

- 한 국(Korea)
- ① 중 국(China)
- ② 일 본(Japan)
- ③ 대 만(Taiwan)
- ④ 홍콩(Hongkong)
- ⑤ 베트남(Vietnam)
- ⑥ 필리핀(Philippines)
- ⑦ 태 국(Thailand)
- ⑧ 싱가포르(Singapore)
- ⑨ 말레이시아(Malaysia)
- ⑩ 인도네시아(Indonesia)
- ⑪ 스리랑카(Sri Lanka)
- ⑫ 인 도(India)
- ⑬ 파키스탄(Pakistan)
- ⑭ 아랍에미리트(U.A.E)
- ⑮ 바레인(Bahrain)
- ⑯ 시리아(Syria)
- ⑰ 이란(Iran)

### OCEANIA

- ⑱ 호 주(Australia)
- ⑲ 뉴질랜드(New Zealand)

### EUROPE

- ⑳ 스위스(Switzerland)
- ㉑ 터 키(Turkey)
- ㉒ 그리스(Greece)
- ㉓ 스페인(Spain)

### AFRICA

- ㉔ 이집트(Egypt)
- ㉕ 남아프리카 공화국  
(South Africa)

### AMERICA

- ㉖ 멕시코(Mexico)
- ㉗ 브라질(Brazil)
- ㉘ 미국(USA)
- ㉙ 페루(Peru)
- 본 사
- 현지대리점

\* 삼화EOCR(주)의 각종 제품은 상기 국가에 소재한 대리점에서 구입이 가능하며 A/S를 받으실수 있습니다.

# EOCR 일반기술

## 내부 CT 결선 방식

EOCR의 전류설정범위 미만의 운전전류(05Type: 0.5A 미만)를 가진 부하(모터)의 경우는 EOCR의 전류 감지용 CT홀(Hole/Windows)을 통과하는 전선의 관통회수를 증가시켜 증폭된 감지전류로 보호합니다.

	전류설정범위 (A)	리드선의 CT홀 관통회수 (#)	Loop 수 (#)
관통회수에 따른 전류설정 범위	0.5 ~ 6	1	0 ...
	0.25 ~ 3	2	1 ...
	0.17 ~ 2	3	2
	0.12 ~ 1.5	4	3
	0.10 ~ 1.2	5	4
	▼	▼	▼



## 외부 CT 결선 방식

60Type의 전류설정범위를 초과하는 대용량부하(모터)는 2차측 전류가 5A인 외부CT와의 조합형 모델을 적용하여 보호합니다.  
(Digital전제품에 해당)

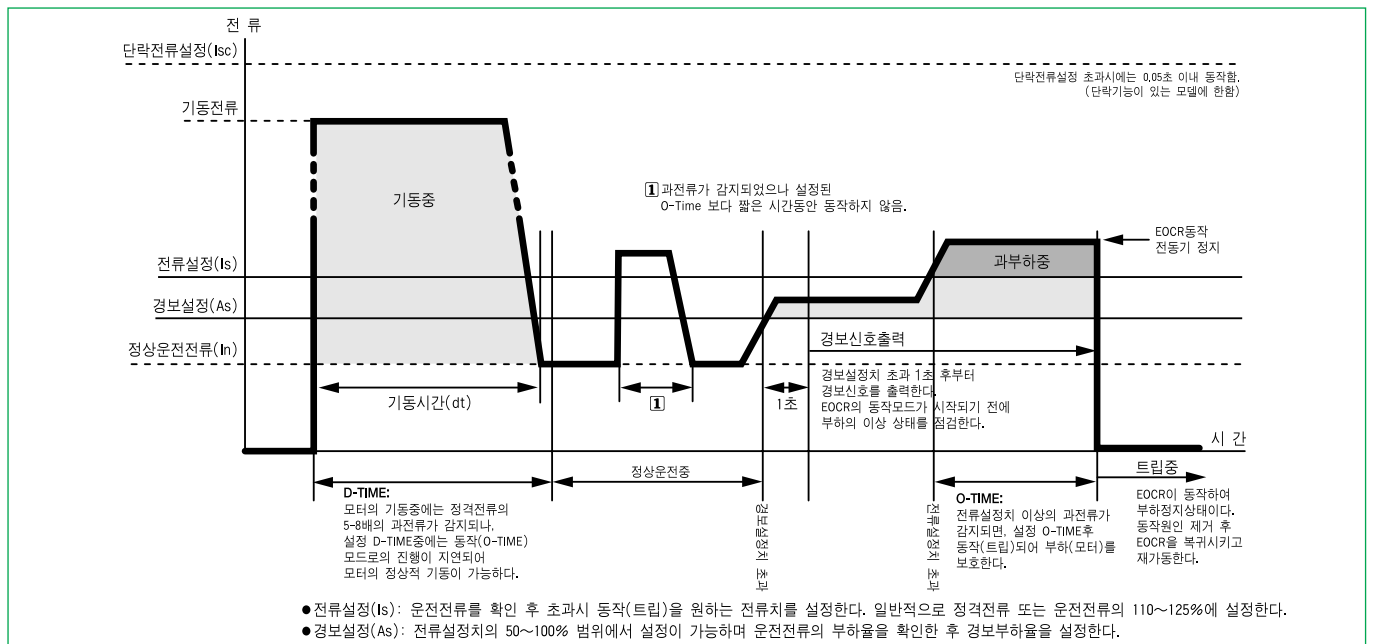
	DIP SW조정	전류설정범위 (A)	조합CT 변류비
05 Type	05	0.5 ~ 10	CT조합 없음
60 Type	60	5.0 ~ 60	CT조합 없음
	05	10 ~ 120	100 : 5
외부 CT조합에 따른 Type별 전류설정 범위	05	15 ~ 180	150 : 5
	05	20 ~ 240	200 : 5
	05	30 ~ 360	300 : 5
	▼	▼	▼



## 3상 모터 용량별 EOCR의 Type선정 (M시리즈)

EOCR Type 및 CT비	전류설정범위 (연속가변설정) [A]	모터용량				전동기전류[A]			적용전선규격IEC [mm <sup>2</sup> ]		
		3상 AC220[V]		3상 AC380/440[V]		AC220V	AC380V	AC440V	AC220V	AC380V	AC440V
		kW	HP	kW	HP						
05	0.5~10	0.75	1	1.5	2	4.8	4.2	3.6	4	4	4
60	5~60	11	15	22	30	48	49	42	16	25	25
100:5	10~120	22	30	37	50	93	84	73	50	50	50
150:5	15~180	30	40	55	75	125	121	105	70	70	70
200:5	20~240	37	50	75	100	160	163	141	95	120	120
300:5	30~360	75	100	132	175	310	263	227	300	240	240
400:5	40~480	-	-	190	250	440	376	325	-	400	400
500:5	50~600	-	-	220	300	572	424	390	-	-	400

## 모터의 운전전류와 EOCR의 설정



## 전류 및 시간 설정 방법

### 과전류 보호

#### ▪ 정한시(Definite)로 사용할 경우의 설정

1. **전류설정** : 모터의 명판에 표시된 정격전류에 설정하되 기계 또는 부하까지 보호하기 위해서는 기동이 완료후 정상적인 부하로 운전되고 있을 때 그 운전전류의 110~120%로 설정합니다.

2. **기동지연 시간(D-Time)** : 모터의 예상 기동시간을 설정합니다. 기동시간을 모르는 경우에는 15초에 설정하고 모터를 기동하고 표시창에 표시되는 전류가 기동전류에서 정상 운전전류로 되는 시간을 측정하여 설정을 측정된 기동시간보다 약 2초 정도 길게 수정합니다. Y-D 기동기 일 때에는 Y 기동에서 Delta로 전환되는 Timer의 설정시간 보다 2초를 더하여 설정합니다.

Blower(AHU)와 같이 관성이 큰 부하의 경우에는 기동 상태에 따라 시간을 더 길게 설정해야 할 때도 있습니다.

3. **동작시간(O-Time)** : 전류 설정치 이상의 전류가 흐르기 시작하여 계전기가 동작할 때 까지의 시간을 설정합니다.

#### ▪ 반한시(Inverse) 또는 열축적 반한시(Thermal Inverse)로 사용할 경우의 설정

1. **전류 설정** : 모터의 명판에 표시된 정격전류에 설정합니다.

2. **기동지연시간(D-Time)** : 반한시(Inverse) 사용할 경우에는 기동 지연시간의 설정이 필요 없으나, 기동시간이 오래 걸리고 운전 중 과전류가 흐를 때 빠른 동작을 원할 경우에는 D-Time을 설정하면 설정한 D-Time동안에는 정한시와 같이 과전류는 동작하지 않고 지연되며 설정한 시간이 지나면 Hot Curve로 동작하게 되어 과전류 발생하면 빠른 동작을 하도록 Curve를 선택할 수 있습니다.

열축적 반한시(Thermal Inverse)를 선택하면 기동지연 시간의 설정과 관계없이 계산된 열의 축적에 따라 동작시간이 결정됩니다. 따라서 열축적 반한시를 사용할 경우에는 D-Time을 설정할 필요가 없습니다.

3. **동작시간(O-Time)** : Inverse 특성을 사용할 경우에는 동작시간이 아니고 동작 Curve를 의미하며 1~30 곡선을 선택할 수 있으며, 이 곡선은 IEC 표준과 일치하는 동작 곡선입니다.

또한 1, 5, 10 등의 동작 곡선은 설정 전류의 550%의 전류가 흘렀을 때 Cold Curve에서의 동작시간과 일치되는 시간입니다. 설정시에 참조가 가능합니다.



# EOCR기술용어 정의

## 용어 설명

EOCR에서 사용하고 있는 용어는 다음과 같습니다.

### ▪ Password(비밀 번호) : Password **Pd000**

사용자 이외의 사람이 설정이나 설정된 내용을 수정 할수 없도록 하는 기능으로 000~999까지 하나를 선택할 수 있습니다. 설정하지 않아도 되지만 한번 설정한 번호를 알지 못하면 설정을 변경 또는 수정이 불가능하므로 반드시 필요한 경우 이외에는 설정하지 않는 것이 편리합니다. 000으로 설정하면 설정 변경 시에 비밀번호를 확인하지 않습니다.

### ▪ TCC(시간-전류 동작특성) : Time-Current Characteristic **tcc:dn** **tcc:df** **tcc:ln** **tcc:th**

전류의 크기에 따라 계전기의 동작 특성을 정의한 것으로 정한시(Definite)와 반한시(Inverse)로 구분됩니다. no를 선택하면 과전류 보호기능만 정지합니다.

• **정한시** : Definite 특성이라고 하며, **tcc:df** 로 선택하여 사용할 수 있고 설정한 과전류 이상의 전류가 흐르면 설정한 동작시간(ot)후 계전기가 동작(Trip)합니다. 모터에 연결된 기계장치 보호에는 적합한 특성입니다.

• **반한시** : Inverse특성이라고 하며, **tcc:ln** 로 선택하여 사용할 수 있습니다. 반한시는 선택한 동작 특성곡선(Trip Class)과 모터에 흐르는 전류에 의해 동작시간이 결정됩니다. 모터에 연결된 기계장치 보호에는 부적합한 특성이며, 모터만 보호하는데는 적합하다고 할 수 있습니다. 특징으로는 대전류에는 빨리 동작하고 저전류에는 얇게 동작하는 특성이 있습니다. 각각의 특성곡선을 참조하시기 바랍니다.

• **열축적 반한시** : Thermal inverse특성이라고 하며, **tcc:th**로 선택하여 사용할 수 있습니다. 모터의 고정자와 회전자의 열적 상태를 흐르는 전류를 가지고 계산된 열용량을 이용하여 열용량이 100%에 이르면 OL출력을 내며, 열용량이 95%이하로 떨어지면 복귀가 가능합니다. 모터 기동 중에도 열용량 계산이 이루어지므로 기동전류에 의해 트립되지 않도록 oc와 특성곡선 선정에 유의하여야 합니다. 또 제어 전원(A1-A2) 공급이 차단되면 내부에 계산된 열용량이 초기화 되므로 사용상 주의하여야 합니다.

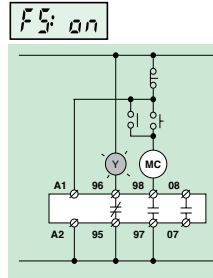
### ▪ ct(CT 설정) : Current Transformer **ct:nan** **ct:200** **ct:2t** **ct:5t**

정한시(Definite)로 60A이상의 전류에 사용하는 경우나, 반한시(Inverse)로 32A 이상의 전류에 사용하는 경우 설치하는 외부 CT나, EOCR의 최소 감지 전류인 0.4A이하의 전류에 사용할 경우에 설정하는 메뉴로 외부 CT의 1차 전류를 설정합니다.

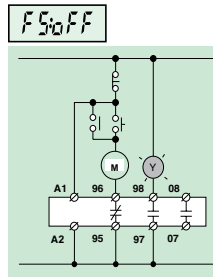
외부 CT의 CT비가 200:5인 경우 **ct:200** 와 같이 설정하면 되고 300:5~600:5의 경우에도 200 대신 300~600을 전류를 설정하면 EOCR에는 실제 1차 전류를 환산하여 표시하며, 최소 전류 이하인 경우에는 EOCR의 CT에 감지하고자 하는 전선을 감아서 사용하며 그 감은 루프회수 즉 한번 또는 네번(CT를 통과한 횟수,관통횟수 = CT에 전선을 감은 횟수+1)을 감아서 사용하게 되며, 2회 관통시 **ct:2t** 를 설정하고 5회 관통시 **ct:5t** 를 설정하면 실전류를 표시 하고 최소 감지는 2회 관통시 0.4 / 2 = 0.2A, 5회 관통시 0.4 / 5 = 0.08A 로 아주 적은 전류도 감지 및 보호가 가능합니다.

### ▪ FS (Fail Safe or NVR : No voltage Release) **FS: on** **FS:off**

계전기의 OL출력접점이 95-96(b접점),97-98(a접점)으로 되어 있는데 FS :on로 설정하면 A1과 A2(조작전원 단자)에 전원이 인가되면 96-96은



FS : ON설정에서의 접점		
A1, A2에 전원인가 전	A1, A2에 전원인가 후	Trip 후의 접점 상태
95 $\overline{\text{---}}$ 96 Close	95 $\text{---}$ 96 Open	95 $\overline{\text{---}}$ 96 Close
97 $\text{---}$ 98 Open	97 $\overline{\text{---}}$ 98 Close	97 $\text{---}$ 98 Open



FS : oFF 설정에서의 접점		
A1, A2에 전원인가 전	A1, A2에 전원인가 후	Trip 후의 접점 상태
95 $\overline{\text{---}}$ 96 Close	95 $\overline{\text{---}}$ 96 Close	95 $\overline{\text{---}}$ 96 Open
97 $\text{---}$ 98 Open	97 $\text{---}$ 98 Open	97 $\overline{\text{---}}$ 98 Close

b접점(즉 Close접점)에서 a접점(즉 Open접점)으로, 97-98은 a접점(즉 Open 접점)에서 b접점(즉 Close접점)으로 됩니다. 이것은 계전기의 조작전원이 인가되지 않은 상태이거나 계전기(EOCR)가 이상이 있는 경우 모든 Sequence가 정상으로 작동이 되지 않게 되어 모터를 기동할 수 없게 되므로 모터보호에 이상적인 보호 형태라고 할 수 있습니다. 계전기와 과전류와 같이 어떤 원인에 의해 동작(Trip)하면 접점은 원상태로 돌아옵니다. FS :oFF를 설정하면 계전기(EOCR)의 출력 접점은 조작전원의 인가와 관계 없이 그대로 유지를 하게 되며 이상이 발생하여 계전기가 동작(Trip)하면 출력 접점이 이동하게 됩니다. 위 도면을 참조하십시오.

### ▪ rP(역상보호) : Phase Reversal 또는 Reverse Phase **rP: on** **rP:off**

입력전류의 상순이 A(R)-B(S)-C(T)순으로 입력되지 않고 A(R)-C(T)-B(S)로 입력되면 역상이라고 하며 역상이 모터에 입력되면 모터의 회전 방향이 반대가 됩니다. 이와 같이 모터의 회전 방향이 반대로 되는 것을 방지하기 위해서 사용하는 기능으로 고정하여 사용하거나 정역운전을 하는 모터에는 사용할 필요가 없습니다. 이때에는 **rP:off** 로 설정하고 사용해야 합니다.

계전기에 입력되는 지점에서의 상의 회전방향을 감지하기 때문에 계전기를 거친 이후에 결선의 순서를 바꿀 경우에는 계전기는 감지하지 못하여 모터는 정방향의 회전을 하지만 계전기는 역상으로 동작할 수 있습니다. 주의를 요합니다.

인버터 사용환경과 같이 노이즈의 유입이 많거나 가변주파수 운전 시에는 역상보호 기능이 안정적이지 않으므로 **rP:off** 로 설정하여 사용하십시오.

### ▪ oc(과전류 보호) : Over Current **oc: 4.3'**

모터에 정격전류 이상으로 전류가 흐를 때 과전류라고 하며 과전류 보호를 하기 위한 전류 설정은 모터의 정격전류에 설정하면 됩니다. 모터는 물론 모터에 연결된 부하(기계)를 보호하기 위해서는 모터에 연결된 부하에 전부하를 걸고 정상운전 상태에서 흐르는 전류의 110~120%에 과전류를 설정하기를 권장합니다.

### ▪ D-Time(기동지연시간) : Starting Delay Time **dt: 5.**

모터를 기동하면 정격전류의 약 5~8배의 전류가 흐르게 되며 지속 시간(기동시간)은 모터에 연결된 부하의 종류에 따라 다릅니다.

# EOCR기술용어 정의

## 용어 설명

D-Time(기동지연시간)은 기동시간 동안 흐르는 기동전류를 과전류로 인식하여 EOCR이 과전류로 동작하는 것을 지연시켜 주는 시간으로 모터의 기동시에만 작용합니다.

기동이 끝나고 모터가 정상적으로 운전중에는 다시 적용되지 않는 시간입니다. 즉 전류가 흐르면 다시 시작하지 않습니다.

tcc(시간-전류 동작특성)를 Inverse로 선택하여 사용할 경우 D-Time을 설정하면 설정한 시간동안은 과전류는 동작하지 않고 설정한 시간이 지난후에 Hot Curve에 따라 동작하도록 되어 있습니다.

### • O-Time(동작시간) : Operating Time ot: 5

• **Definite 설정시** : 모터가 운전중 계전기(EOCR)의 과전류 설정 이상의 전류가 흐를 경우 과전류가 감지된 때부터 계전기가 동작할 때까지의 시간을 설정하는 것입니다. 지속적으로 과전류가 감지되면 설정된 동작시간(O-Time)이 경과후 동작합니다.

• **Inverse/Thermal 설정시** : 반한시로 설정하면 모터에 흐르는 전류와 O-Time으로 설정한 동작곡선(Trip Curve : 1~30)에 의해 동작시간이 결정됩니다. 특성곡선을 참조하여 설정합니다.

### • uc(저전류-부족전류 보호) : Under Current uc: 0.8

모터 또는 Heater가 설정 전류 이하로 흐를 경우에 보호하는 기능입니다. 무부하 운전 또는 모터의 공회전을 방지 하는 기능으로 수중 펌프인 경우 물이 없을 때 보호 할수 있으며, 벨트로 운전되는 부하인 경우 벨트가 끊어져서 모터만 운전하고 있을 경우에도 보호가 가능합니다.

ut: 5에서 저전류 감지시에 동작시간을 설정합니다.

Conveyor도 벨트가 끊어져서 모터만 운전되는 경우에도 이 부족전류의 설정으로 보호가 가능합니다.

### • PL(결상 보호) : Phase Loss, Single Phasing

3상 중 어떤 원인(전력 인입부의 Power Fuse 하나가 떨어짐, Magnetic Contactor의 접점부의 손상으로 완전하게 붙지 못하는 등등)으로 단상이 공급되는 것을 결상이라고 하며, 3상 모터에 단상이 공급되면 기동이 불가능 하게 됩니다. 또한 운전중에 모터에 단상이 공급되면 건전상의 전류는 증가하게 되고 모터는 회전 Torque를 잃게 되어 종래에는 모터가 정지하게 됩니다. 이것을 보호하는 기능으로 기동시에나 운전중에 결상이 발생했을 때 동작하는 시간을 PLt: 2에서 설정하여 보호합니다. 결상으로 동작했을 때의 표시는 동작표시를 참조하십시오.

인버터 사용환경과 같이 노이즈의 유입이 많거나 가변주파수 운전 시에는 결상보호 동작시간을 PLt: 1와 같이 1초이상으로 설정하여 사용하십시오.

### • Ub(전류 불평형 보호) : Unbalanced Current, Imbalance Ub: 15

3상 전류 각상 전류의 편차를 계산하여 설정한 불평형을 이상이 되면 Ubt: 2에 계전기가 동작합니다.

불평형률 = (최대상 전류 - 최소상 전류)/최대상 전류 × 100%

### • SC(구속보호 -기동중) : Stall Sc: 5

모터가 기동시 기동전류가 흐르게 되고 기동이 완료되면 정상적인 전류가 흐르게 되며 이때의 전류는 과전류 설정(oc)값 이하로 흐르게 되는데 기동이 되지 거나 (Rotor가 돌지 거나), 설정한 기동 지연 시간(D-Time)내에 모터가 기동을 완료하지 못하는 경우에 동작을 하게 됩니다. 기동시간이 지나도 설정한 구속전류 이상의 전류가 흐르게 되면 설정한 기동 지연시간(D-Time)후 0.5초 이내에 동작하는 기능입니다. 기동시에만 적용되는 기능으로 과전류 설정의 배수로

설정합니다.

Inverse(반한시)를 설정하여 사용할 경우 D-Time을 "0"이 아닌 시간을 설정하면 D-Time후에 위에서 설명한 것과 같이 동작하며 "0"을 설정하여 사용하게 되면 기동중 구속보호기능은 정지합니다.

### • JA(구속보호 - 운전중) : Jam JA: 3

운전중 급격한 과부하에 의한 속도 저하로 발생하는 모터의 고장과 구속보호를 위한 기능으로 과전류 설정 (oc)의 배수로 설정하며, 설정치 이상의 전류가 감지 되었을 때 Jam 동작시간 설정(Jam-Time : Jt)에 따라 동작합니다.

### • AL(경보 설정) : Alert AL: 85

이 메뉴는 Standard Type인 3DM2/FDM2/i3DM/iFDM 제품에만 해당되는 것입니다.

경보 설정으로 과전류 설정의 50~100%,까지 또는 설정 oFF로 설정이 가능하며 설정된 %이상의 전류가 흐르게 되면 설정한 출력의 형태에 따라 07-08 단자에서 출력이 나오게 됩니다.

단, uc를 선택하면 Alert기능은 없어지고 저전류(부족전류 - uc) 출력으로 바뀌게 되며 설정한 uc이하의 전류가 흐르면 저전류 동작시간 ut후에 접점이 Close됩니다.

to를 선택하면 위에서 설명한 모든 기능은 없어지고 설정한 운전시간 (-rh-)이 지나면 출력이 되도록 되어 있으며 이때 07-08 접점은 아래에 표시한 것과 같이 Close와 Open을 반복하는 출력이 됩니다.

부하 상태	모터	기동중	정상운전	Alert 설정치 이상의 전류가 흐를	Trip	to설정에서 설정한 운전 시간이 지난 경우
ALo: A						
ALo: H				1초		
ALo: F				매초당 한번		매초당 두번
ALo: to				1초		2초당 한번 계속됨

#### • 출력 접점의 형태에 따른 용도

ALo: A 이 출력을 선택하면 전류 감지 시 출력 접점은 Close되고 전류가 없으면 Open되는 출력입니다. 원방에 Lamp를 설치하여 모터의 운전여부를 감시하는데 편리합니다.

ALo: H 이 출력을 선택하여 전류가 설정치 이상으로 흐를 때 Close접점을 PLC나 다른 Control측에 보내서 모터가 과전류로 동작하기 전에 모터의 부하를 줄이거나 다른 조치를 할 수 있도록 할 수 있는 기능입니다.

ALo: F 이 출력을 선택하면 원방에서 모터가 운전되고 있을 때와 과부하로 진행하고 있음을 감지할 수 있는 기능입니다.

ALo: to 운전시간을 설정하여 모터의 보수나 베어링의 교체 시간 또는 윤활유의 주입을 원활히 할수 있는 아주 유익한 기능입니다.

### • rt(복귀 방법) : Reset Type rtH-r rtE-r rtA-r

계전기가 어떤 원인에 의해 동작하였을 때 계전기를 동작 전의 상태로 되돌리는 것을 복귀라고 하며,복귀 방법은 전기적 복귀, 수동복귀 및 자동복귀등 3가지가 있으며 사용자가 선택하여 사용할 수 있습니다.



# EOCR기술용어 정의

## 용어 설명

**Hand Reset**로 수동 복귀이며 이것을 선택하면 계전기 동작후 EOCR 전면에 있는 ESC 버튼을 누르지 않으면 복귀되지 않습니다.

**Electrical Reset**로 전기적 복귀라고 하며 EOCR에 공급하는 계전기의 조작전원 (A1과 A2에 공급하는 전원)을 차단하거나 EOCR전면에 있는 ESC 버튼을 누르면 복귀되며 원방에서 전원을 차단하여 복귀 시킬수 있으므로 원방복귀라고도 합니다.

**Auto-Reset**이며 자동복귀를 의미합니다. SET 버튼을 누르면 **0.3**이 나오고, 이것은 자동복귀 0.3초를 의미하고 계속하여 UP 버튼을 누르면 **50**, 50초, 계속하면 **1m**, 1분, 또 계속 UP 버튼을 누르면 **20m** 최대 20분까지 나오며 SET를 누르면 설정이 되는 것으로 자동 복귀 시간을 정할 수 있습니다. 그러나 단락, 결상, 역상, Stall 및 Jam으로 동작하면 자동 복귀되지 않습니다. 이 동작들은 모터의 치명적인 문제이기 때문에 반드시 무슨 문제가 있는지 EOCR에 표시된 원인을 확인하고 수동으로 복귀 시키도록 하기 위함입니다.

### Restart Limitation Number

이 기능은 자동 복귀를 선택 했을 경우에만 적용이 되는 것으로 자동 복귀를 30분 동안에 몇번을 할 것인가를 정하는 것입니다.

자동복귀를 선택하고 복귀시간을 짧게 할 경우에 모터에 발생한 열이 계속하여 축적되어 모터를 소손 시킬 우려가 있기 때문이며 이 제한 기능이 넘으면 자동복귀를 하지 않습니다. 단 계속하여 EOCR에 전원이 공급되고 있는 경우에 30분의 시간을 측정할 수있기 때문에 반드시 전원이 인가 되어 있어야 합니다. 전원을 차단하거나 수동 복귀를 시키는 경우에 재기동 제한 카운터가 초기화됩니다.

### Communication

**Mod** 모드버스 슬레이브 주소 설정으로 1~247까지 설정 가능합니다.

**bps** Communication Speed로 1.2kbps, 2.4kbps, 4.8Kbps, 9.6Kbps, 19.2Kbps, 38.4Kbps 중의 하나를 설정합니다.

**Parity** 패리티 비트 설정으로 odd, even 및 non 중 하나를 선택 합니다.

**Lim** 통신 라인의 이상을 판단하기 위하여 설정하는 시간으로 이 시간 이상 통신프레임을 받지 못하면 통신에러를 표시 합니다. off 또는1~999초까지 설정 가능합니다.

### Total Runing Hour

EOCR을 설치하고 운전을 시작하여 최소 전류 이상의 전류가 감지되면 운전 시간을 기억하고 있어 얼마동안 운전을 했는지를 찾아 볼 수 있는 메뉴이며, 최대 99999시간을 축적하고 있으며 설정이나 삭제가 불가능하고 매 6분단위로 보여줍니다.

즉 0.1시간으로 표시되면 6분을 운전했다는 의미입니다. 운전중에 이 메뉴에 들어가서 SET를 누르면 **20.3** 을 1초 간격으로 반복하여 보여주고 ESC를 다시 누르면 메뉴표시모드로 복귀합니다.

운전중 이 메뉴를 확인중 과부하, 결상등 문제가 발생하면 계전기는 동작하고 시간 표시는 중단됩니다.

여기에 표시된 20.3은 20시간 18분(0.3×6)을 운전했다는 표시입니다.

### Runing Hour

모터의 운전시간을 설정하여 설정한 운전시간이 지나면 모터나 모터에

연결된 장비(기계)의 정비나 보수가 필요할 경우 사용하는 메뉴로서, 10시간 단위로 설정이 되고 좌측에 있는×10의 LED가 ON 됩니다. ALo 메뉴에서 **Lim** 를 설정하면 설정된 시간이 경과하면 07-08 접점이 1초에 한번씩 Close-Open을 반복하여 신호를 보낼수 있어 운전자가 쉽게 시간의 경과를 알 수있도록 해 줍니다. 운전중에는 설정이나 삭제가 되지 않으므로 주의 하시기 바랍니다. off를 선택하면 기존의 누적된 rh(운전시간)이 0으로 되고, rh(운전시간)누적 기능은 정지됩니다.

### Fault History

EOCR이 동작하면 동작 원인과 동작시의 각상의 전류를 3회까지 기억 하고 있어 운전중 또는 정지시에 찾아 볼수 있는 기능입니다.

3회 이상 동작하면 가장 오래된 기억이 자동으로 삭제되고 새로운 동작 이력이 기억됩니다.

전류순환 표시모드에서 ESC를 5초 이상 누르면 가장 최근의 고장 이력이 표시되며, Bar Graph에서 100% LED만이 켜집니다. DN을 누르면 각 상의 고장전류가 DN을 누를 때마다 차례로 표시되고 다시 DN을 누르면 그 이전 고장 이력 내용이 표시되며 Bar Graph에는 95%와 100% LED가 켜집니다. 표시 중에 UP을 누르면 직전에 표시된 고장 이력 내용이 다시 표시되고, ESC를 짧게 누르면 전류순환표시 모드로 복귀합니다. 가장 오래된 고장 이력을 표시하는 동안에는 Bar Graph에 90%, 95% 그리고 100% 3개의 LED만이 켜집니다.

### test

이 메뉴에 들어가서 3초를 기다리면 설정한 O-Time(동작시간)을 Countdown하고 동작상태(Trip상태)가 되어 출력 접점은 동작상태 (Trip 상태)가 되고 **End** 로 표시가 되며 이것도 Fault History에 기억됩니다.

EOCR 자체의 CPU동작을 검사하는 것으로 모터 운전중에는 이 메뉴에 들어가지 않고 정지시에만 가능한 기능입니다.



## EOCR-xxS 제품에만 사용되는 용어

### ▪ Sh (단락전류) : Short Circuit Current Sh: 5

이 보호기능은 선로나 모터에 단락사고가 발생했을 경우 단락전류의 크기가 완전 단락이 아닌 경우, 즉 어떤 큰 Impedance를 가진 회로로 단락이 발생 했을 때 또는 선로 보호용 MCCB의 단락보호 차단 전류 보다 낮은 전류인 큰 전류가 흐를 경우이거나 혹은 모터에 기계적인 충격부하가 가해져서 아주 높은 전류가 순간 흐를 경우 가능한 빠른 시간내에 회로를 분리시켜 사고의 파급을 최소화하는 기능으로 설정한 과전류(oc)설정의 배수로 설정하며 설정한 전류의 이상에서 0.05초 이내에 순시로 동작합니다.

모터 기동시 순간 돌입전류에 의한 동작을 지연시키기 위해 동작지연 시간을 Shd: 5 에서 설정하면 여기에서 설정한 시간 동안의 동작은 지연되며 기동시에만 적용됩니다. 기동시에도 동작을 원하면 Shd: 0 로 설정하면 언제나 동작합니다.

## EOCR-x420 제품에만 사용되는 용어

### ▪ rS(전류변환 최대 설정) : Range Selection

제품에서 최대 20mA의 출력을 원하는 전류를 rS: 20 메뉴에서 설정하면 실제의 전류가 설정 전류 또는 그 이상으로 흐를 때 EOCR에서 20mA를 출력합니다. 출력 전류는 3상의 평균치 전류입니다.

여기에서 각 실전류에서의 출력전류를 환산하는 것은 다음과 같은 공식으로 계산하면 됩니다.

<출력전류 mA = (실 전류-0.4)/(rS 설정전류-0.4) × 16+4의 공식으로 출력되고, 실전류 0.4A 미만은 4mA, rS 설정전류 이상에서는 20mA가 출력됩니다.>

주의 : 계전기의 최소 감지전류(0.4A)이하에서는 전류가 흐르고 있어도 계전기가 감지하지 않으므로 전류가 없는 것으로 간주하여 4mA를 출력합니다.

## EOCR-xxZ 제품에만 사용되는 용어

### ▪ Ec (지락전류) : Earth Fault Current Ec: 0.04

지락전류 설정으로 0.03A(30mA)부터 보호 가능하며 작은 누설전류를 감지하여 지락사고로 발전되는 것을 미연에 방지하여 더 큰 사고를 미연에 방지할 수 있는 기능입니다. Ec: 0.04 에서 보호하고자 하는 전류를 설정하면 설정한 전류 이상의 누설 전류나 지락전류가 발생했을 경우 Etd: 0.05 에서 설정한 시간후에 계전기가 동작하여 회로를 차단 할 수 있습니다. 모터가 기동할 때 흐르는 돌입전류와 함께 나타나는 지락(누설)전류의 양상의 여러가지의 형태의 전류의 영향으로 모터의 기동실패를 방지하기 위해 기동시에너지지락동작을 지연시키는 시간을 Etd: 5 에서 설정하여 기동이 끝난 후에 지락전류를 감지하고 보호하도록 하는 시간입니다. 이 설정된 시간은 한번 지나간 후에 전류가 흐르고 있는 상태에서는 다시 시작하지 않습니다.

# EOCR 설정 가이드

## EOCR 설정 가이드

EOCR을 설정하는데 기본이 되는 사항을 정리합니다.

이것은 사용 목적에 따라 설정도 달라지지만 모터 보호를 위한 일반적인 설정의 지침을 기술하기 때문에 참고 사항일 뿐 원칙이 아님을 말해 둡니다. 설정을 바꾸지 않으면 Default(제품 출하시 설정된 것)값으로 동작합니다.

### EOCR을 설치하고 정상 운전에 들어가기 전에 체크해야 할 사항.

1. UP/DN 버튼을 누르면 현재 EOCR에 설정되어 있는 값이나 기능이 설정 순서대로 표시가 되므로 모든 설정이 올바르게 되어 있는지 Check하고 확인합니다.
2. UP/DN 버튼을 눌러 **Err** 메뉴에 들어가서 기다리면 EOCR이 Trip(동작)상태가 되면서 Relay 출력은 동작된 상태로 되고 표시창에 **Err** 표시가 되는지 확인합니다. EOCR이 정상 동작한다는 표시입니다.
3. 모든 결선이 완전하고 안전하게 되어 있는지 확인합니다.
4. 모터를 기동하고 기동이 완료된 상태(기동전류가 정상 운전전류로 복귀된 후)에서 EOCR의 표시창에 전류표시가 잘 되고 있는지 확인하고 표시창 아래에 있는 Bar Graph에 표시된 %가 전혀 나타나지 않을 경우에는 과전류 설정의 65% 미만의 전류가 흐르고 있기 때문에 과전류 설정이 너무 높게 설정되어 있는지 검토해 봐야하고, 반대로 계속 100%이상의 전류(Bar Graph의 빨간 LED가 들어오는 경우)가 흐르는지를 확인하여 전류 설정을 재 조정할 필요가 있는지 검토해야 됩니다.
5. 기동이 되지 않고 기동중에 EOCR 이 동작을 하면 Troubleshooting를 참조하여 무엇이 문제인지를 찾아서 해결하도록 하고 해결이 되지 않으면 본사의 고객센터에 연락하여 지원을 받으도록 하는 것이 좋습니다.

### 기본형(3DM/FDM)

**Password** 설정 변경 시에 비밀번호 입력을 하여야만 설정변경모드로 진입합니다. 000으로 설정하면 비밀번호를 확인하지 않기 때문에 바로 변경이 가능하다. 000외의 다른 값으로 설정하는 경우에는 비밀번호를 잊어버리지 않도록 주의하여 관리하여야 합니다. 3DM2/FDM2, 3M22/FM22 모델에는 제공되지 않는 기능입니다.

**Ph:3Ph** 3상 모터인 경우에는 바꿀 필요가 없고(Default 값) 단상에 사용할 경우에만 Ph : 1Ph으로 바꾸면 됩니다.

**tcc:In** 일반적으로 모터에 연결된 부하까지 보호하기 위해서는 그대로 두면 되며(Default 값), 반한시로 사용할 경우에만 tcc:In으로 바꾸면 됩니다.

**ct:non** 외부 ct를 사용하지 않으면 Default(non)값으로 그대로 두면 되고 외부 ct를 사용할 경우에는 외부 ct의 1차 전류(200:5의 경우 200을)를 설정하면 됩니다.

**FS:off** 별도의 특별한 요구가 없으면 Default로 설정된 FS:off를 그대로 두고 사용하는 것이 좋습니다. 제품에 공급되는 전원에 대한 이상 발생이 우려되거나, EOCR의 문제 발생이 우려되는 경우에만 FS: ON에 설정하여 사용합니다. 전원 공급에 문제가 발생하거나, EOCR의 자체에 문제가 발생하면 출력접점이 동작하여 모터를 정지 시킵니다.

**rP:off** 역상 입력으로 모터의 회전 방향에 문제가 발생하는 부하는 반드시 rP: on을 설정해야 합니다.

단 한번 설치를 완료한 후에 영구적으로 사용하는 기계에는 설치시에만 필요한 기능이기 때문에 역상 기능을 삭제하고 사용해도 문제가 발생하지 않는다. Default는 rP:off입니다. 인버터 사용환경과 같이 노이즈의 유입이 많거나 가변주파수 운전 시에는 역상보호 기능이 안정적이지 않으므로 **rP:off** 로 설정하여 사용하십시오.

**oc:5.0** 과전류 설정으로 처음 설정시에는 모터의 정격전류에 설정하는 것이 좋습니다.

모터를 기동하고 정상 전류로 안정이된 후 실 전류의 110~120%에 설정하면 모터에 연결된 기계를 보호할 수도 있다. Default는 oc: 5.0A입니다.

**dt: 5** 기동지연 시간을 의미하며, 모터가 기동하여 정상 전류로 돌아오는 시간, 즉 모터의 기동시간을 설정합니다.

모터의 기동시간은 모터의 KW와는 무관하고 모터가 구동시키는 기계의 관성의 크기에 따라 결정이 되고 그 시간은 일정하지 않습니다. 따라서 정확한 설정을 위해서는 모터를 기동하고 전류가 정상 운전전류로 복귀될 때까지의 시간을 측정하여 설정하는 것이 좋습니다. Default는 5초 입니다.

일반적으로 직입기동인 물 펌프일 때는 기동시간은 4초에 설정하면 적당하고 Star-Delta기동이면 Star-Delta 전환 Timer의 설정보다 약 2초 길게 설정하면 적당합니다.

Fan(Blower-AHU)인 경우에는 일반적으로 Star-Delta 기동이 많고 또한 Belt로 가동되는 것이 많으며 이런류의 부하는 기동시간이 일정하지 않아 임의로 설정하는 것은 매우 위험합니다.

따라서 초기 설정을 약 20초에 두고 기동을 한 다음 EOCR의 표시창의 전류를 보면서 기동시간을 측정하여 설정하는 것이 제일 좋은 방법입니다. 스타 델타 전환Timer의 설정 시간 보다 2초 정도 길게 설정하면 좋습니다.

그러나 Star-Delta 전환 Timer의 설정이 너무 짧을 경우, 스타로 기동하고 부하의 속도(RPM)가 충분히 가속되지 않은 상태에서 Delta로 전환되어 운전되면 모터 전류는 직입기동시의 전류와 거의 같은 크기로 흐르게 되며 그 시간 또한 길어지게 됩니다.

Star로 기동시 부하의 관성으로 인해 속도가 동기속도의 약 85% 근방에서 전류가 빠른 속도로 정상전류에 도달하지만 기동시 속도가 가속이 되지 않은 상태에서 Delta로 전환되기 때문에 동기 속도에 도달할 때까지 기동전류에 가까운 대 전류가 흐르게 되는 것입니다.

이 경우가 발생한 경우에는 Timer의 시간을 조금 늘려서 설정하는 것도 하나의 방법입니다.

기동지연 시간의 설정이 짧으면 구속(Stall)으로 동작하여 기동이 불가능 하게 될 수도 있습니다.

그렇다고 기동지연 시간을 너무 길게 설정하면 기동시 구속이 발생해도 EOCR이 동작하지 않게 되므로 모터를 보호할 수 없게 되기 때문에 정확한 설정이 필요합니다.

# EOCR 설정 가이드

## EOCR 설정 가이드

**ot: 5** 계전기의 과전류 동작시간을 의미하며, 설정전류 보다 높은 전류가 입력되었을 때 ot로 설정한 시간 동안 과전류가 지속되면 트립하게 됩니다.

**cLS: 5** 정한시 설정(Default)일 경우에는 전류가 설정전류를 초과해서 흐르기 시작한 시점부터 계전기가 동작을 원하는 시간을 설정하면 됩니다. Default는 5초입니다.

정한시 설정의 단점으로는 모터에 흐르는 전류의 크기와 관계없이 동작시간이 일정하다는 것입니다. 그러나 동작시간이 사용자가 원하는 시간에 동작을 하게 할 수 있고, 전류 설정을 정밀하게 할 수 있어 설정전류를 아주 낮게 초과 전류에도 동작을 원활히 할 수 있는 장점과 모터로 구동되고 있는 부하를 보호하는데는 많은 장점을 가지고 있어 정한시 사용을 권장하고 있습니다.

**cLS: 5** \*\*반한시 설정(tcc:In)의 경우에는 전류가 설정전류를 초과해서 흐를 때 설정한 동작 특성곡선에 따른 모터의 열용량과 전류에 의해 축적된 열을 계산하여 동작하기 때문에 모터의 보호에는 적합하다고 할 수 있으나 설정과 동작시간의 측정이 매우 복잡하기 때문에 설정에 어려움이 있고 또한 설정전류의 110%정도의 전류에는 동작시간이 매우 길어지게 되므로 모터에 연결된 기계(부하)를 보호하는데는 부적합합니다. cLS로 특성곡선을 선택할 수 있습니다.

**uc:oFF** 저전류(부족전류)의 의미로 공회전 방지용으로 사용하는데 편리합니다. 수중 펌프는 수위 스위치로 운전되지만 후비 보호용, 즉 수위 스위치의 문제가 발생할 경우 물이 없이 운전되는 것을 막을 수 있고, Belt로 운전되는 기계인 경우 Belt(Belt Conveyor 포함)가 끊어져서 모터만 운전되는 것을 방지하는 목적에 유용한 기능입니다. 전류의 설정은 모터의 무부하 운전전류를 측정하여 설정하면 됩니다. 일반적인 부하는 사용하지 기 때문에 Default로 기능을 무시하도록 oFF에 설정되어 있습니다.

**ut: 5** 저전류(부족전류)가 감지되면 동작 시간을 설정하는 것으로 저전류를 설정하지 않으면(uc:oFF) 이 설정은 메뉴에 나타나지 않습니다. Default로 5초에 설정이 되어 있습니다.

**PL: on** 결상보호를 할 것인지를 설정하는 메뉴로 ON을 설정하면 결상보호가 되고 oFF를 설정하면 결상이 발생해도 결상으로 동작하지 않습니다. Default로 결상 보호 즉 ON으로 설정되어 있으며, 단상에 사용하도록 Ph: 1ph를 설정하면 이 메뉴는 자동으로 나타나지 않으며 결상도 Check하지 않습니다.

**PLt: 2** 결상이 발생했을 경우 결상으로 동작하는 시간을 설정합니다. Default로 2초에 설정되어 있고 단상에 사용하도록 설정하면 이 메뉴는 자동으로 나타나지 않게 됩니다. 인버터 사용환경과 같이 노이즈의 유입이 많거나 가변주파수 운전 시에는 결상보호 동작시간을 1초이상으로 설정하여 사용하십시오.

**Ubt: 15** 3상 전류의 불평형율을 계산하여 설정한 불평형율이 이상이 감지되면 Ubt로 설정한 시간 후에 동작하도록 되어 있습니다. Default로 불평형은 동작하지 않도록 oFF에 설정되어 있습니다. 일반적인 모터는 불평형이 발생하지 않습니다.

**Sc: 4** Stall 설정으로 기동중에만 적용되는 기능입니다. 기동시 회전자가 구속되어 회전하지 못하거나 설정한 기동지연 시간(D-Time)이 지나도 기동을 완료하지 못하여 정상 운전 전류로 운전되지 못하고 기동전류가 계속 흐르는 경우 Stall로 모터를 정지 시킵니다. Default로 4에 설정되어 있습니다.

설정값은 과전류 설정값의 배수로 설정하며 설정된 배수(Sc: 5는 과전류 설정의 5배에 설정된 것을 의미)이상의, 전류가 기동지연 시간(D-Time) 경과 후에도 흐르는 경우 0.5초 이내에 구속(Stall)로 동작합니다.

\*\* 정한시에 한하여 동작하는 기능입니다. 단 반한시로 설정하고 사용할 경우에는 D-Time, 즉 기동지연 시간을 설정하고 사용할 경우에만 동작한다. D-Time을 "0"에 설정하고 사용할 경우에는 동작하지 않습니다.

**JA: 4** 운전중에만 적용되는 기능으로 정상 운전중 급격한 부하의 증가에 따른 전류의 증가로 발생하는 문제를 해결하는데 사용하는 기능입니다. 과전류 설정의 배수로 설정하며 동작 시간은 Jt: 0.2~10초까지 사용자가 설정 할 수 있도록 되어 있습니다. 운전중에 급격한 전류의 증가가 이 메뉴에서 설정한 JA: 4 즉 과전류 설정의 4배 이상의 전류가 흐르면 Jt: 3에서 설정한 시간 (Jt: 3은 3초를 의미)에 동작하여 모터를 보호하는 것입니다.

**AL: 85** 경보를 설정으로 과전류 설정값의 %로 설정하도록 되어 있습니다. 여기에 표시한 85는 과전류 설정의 85%를 의미하며, 예를 들면 과전류 설정 즉 oc: 5.0을 설정 했을 경우 5A에 대한 85%인 4.25A 이상의 전류가 흐르게 되면 AL출력 접점 07-08이 다음 메뉴 즉 ALo: A, F, H에 따라 형태가 다른 출력이 나오게 됩니다. 자세한 내용은 용어 해설을 참조하십시오.

**rtE-r** rt는 Reset Type(복귀 형태)을 의미하며 복귀 방법으로는 아래와 같은 방법이 있습니다.

\*\* **rtE-r** : Electric Reset로 EOCR에 공급되는 전원을 차단하여 복귀시키는 방법으로 EOCR에 공급하는 전원을 차단하거나 EOCR 전면에 있는 ESC버튼을 누르면 복귀하게 됩니다.

공급 전원을 원방에서 차단하도록 하면 원방에서 복귀가 가능하여 원방 복귀라고도 합니다.

\*\* **rtH-r** : Hand Reset(Manual Reset)로 이것을 설정하면 계전기 동작후 반드시 EOCR의 전면에 있는 ESC 버튼을 누르지 않으면 복귀하지 않습니다.

\*\* **rtA-r** : Auto-Reset로 자동 복귀를 말한다. 자동 복귀 시간은 이 메뉴의 하위 메뉴에 들어가면 20분(20n)까지 설정이 가능하다. 자동 복귀를 설정하면 재기동 횟수(m: 3) 설정과 연계되어 정해진 시간내에(30분) 설정된 재기동 횟수를 넘으면 자동복귀는 되지 않음에 주의해야 합니다.

# EOCR 설정 가이드

## EOCR 설정 가이드

**rn: 3** 재기동 횟수 제한으로 연속으로 재기동을 할 경우 기동 전류에 의한 열 축적으로 모터의 소손을 방지하기 위한 기능으로 30분내에 선택한 재기동 횟수 이상은 재기동을 할 수 없도록 제한하는 것으로 긴급하게 재기동이 필요한 경우에는 이 설정을 OFF로 설정하고 사용하면 됩니다. 이 기능은 자동복귀에서만 해당되는 기능입니다.

**Ad: 1** 모드버스 슬레이브 주소로 1~247중 하나로 설정합니다.

**bP: 92** 네트워크 통신속도 설정으로 1.2kbps, 2.4kbps, 4.8kbps, 9.6kbps, 19.2kbps, 38.4kbps 중 하나를 선택합니다.

**Pr: Eun** 패리티비트 설정으로 odd, even, non 중 하나로 설정합니다. even parity는 eun을 선택합니다.

**Lt: 10** 통신라인의 이상을 판단하기 위한 설정으로 Lt로 설정한 시간동안 새로운 프레임이 받지 못하는 경우에는 통신이상을 표시합니다. OFF로 설정하면 통신이상을 체크하지 않습니다. OFF 또는 1~999초까지 설정 가능합니다.

**trh** 이 메뉴는 EOCR을 설치하고 최소 감지전류 이상의 전류가 흐르면 운전시간이 누적되어 총 99999시간까지 적산되어 기억하고 있는 기능으로 운전중이나 정지중에 확인이 가능합니다. 설정이나 삭제가 불가능하고 설치후부터 계전기의 수명이 다할때까지 적산이 됩니다. 매 시간단위로 표시가 되며 1시간이 되지 않은 부분은 즉 60분 이하의 시간은 적산은 하고 있고 표시만 되지 않을 뿐입니다. 모터의 수명이나 운전 관리에 편리하게 사용 할 수 있는 기능입니다.

**r h** 이 메뉴는 운전시간 적산 기능으로 설정과 삭제가 가능한 메뉴입니다. 표시나 확인은 위의 메뉴와 같으나 설정과 삭제가 가능하다는 것이 다르며, Alert Output Type에서 ALo:to로 설정하면 설정한 시간이 지나면 용어에서 설명한 07-08 단자에서 출력이 나와 모터나 기기의 보전에 유용하게 사용할 수가 있습니다. 운전중에는 설정과 운전시간의 삭제가 불가능하고 모터가 정지중(전류가 감지 되지 않을 때) 이 메뉴에 들어가 OFF로 설정후 지금까지의 운전 시간을 삭제하고 다시 설정하면 되며×10의 LED가 켜지게 되며 10시간 단위로 설정이 됩니다.

**ES** 정지중에 EOCR의 자체 시험하는 것으로 이 메뉴에 들어가 3초를 기다리면 설정한 동작시간(ot)을 Countdown한 다음 제품에 문제가 없을 경우 Trip상태(내부 릴레이가 동작상태)가 되며 End라는 표시가 됩니다. 운전중에는 불필요한 Trip의 발생을 방지하기 위해서 이 메뉴에 들어갈 수 없습니다.

### 기본형에 추가되는 사항만 추가한다.

**SH: 10** 단락보호 전류 설정으로 과전류 설정값의 배수로 설정합니다. 과전류 설정을 바꾼다면 이 설정값도 배수로 변하기 때문에

과전류 설정을 바꿀 경우 주의를 요합니다. Default값은 과전류 설정값의 10배입니다.

**SH: 7** 단락보호 지연시간의 설정으로 모터 기동시 기동전류에 의해 단락으로 감지하여 동작하는 것을 지연시키는 시간을 설정하는 것이다. 기동 전류에 관계없이 동작을 원하면 OFF에 설정하여 지연기능을 없애고 사용하면 됩니다.

### 지락보호형(3MZ/FMZ)

**EC: 5** 지락 보호전류 설정으로 Default값으로 0.5A로 설정 되어 있습니다. 운전중에 표시창에 표시된 누설전류를 체크하여 모터 자체가 가지고 있는 누설전류가 전혀 없을 경우에는 최소값에 설정해 두는 것이 좋습니다.

운전중 표시창에 누설전류가 50mA이상으로 감지되면 회로 및 모터의 절연 상태를 반드시 체크해야 합니다.

그 이하로 표시되면 표시된 누설전류 보다 약간 높은 값에 설정해 두고 사용하면 운전중 누전이 발생하면 계전기가 동작하여 보호합니다. 특별하게 정해진 값이나 Data는 없으나 가능한 최소의 누전도 방지하는 것이 바람직합니다. Inverter 2차측에 사용할 경우 Inverter에서 생성되는 고조파에 의해 오동작할 가능성이 있으니 주의하기 바랍니다.

**EL: 0.5** 지락이 발생했을 경우 EOCR의 동작시간을 설정하는 메뉴입니다. Default값으로 0.05초에 설정되어 있습니다. 상위에 있는 보호 기기의 지락전류보다 낮게 설정하고 동작시간도 빠르게 설정하는 것이 좋습니다.

**Edt: 5** 지락동작 지연시간 설정 메뉴입니다. 모터가 기동시에 기동전류와 함께 누설전류, 상간 전류 편차의 발생 및 고조파의 영향으로 지락전류로 인식하여 계전기가 동작할 수 있어 기동전류가 흐르는 시간동안 계전기의 동작을 지연시키는 시간을 설정하여 정상으로 운전을 하도록 하기 위한 메뉴입니다.

### 전류 변환기형(3M420/FM420)

**rS: 5.0** Range Setting 메뉴로 20mA의 출력을 원하는 전류에 설정합니다. 이 설정은 전류 설정과 관계없이 설정이 가능하며 그 설정에 따라 4~20mA 사이의 출력은 자동으로 조정됩니다.

$\langle \text{출력전류 mA} = (\text{실 전류} - 0.4) / (\text{rS 설정전류} - 0.4) \times 16 + 4 \text{의 공식으로 출력되고, 실전류 } 0.4\text{A 미만은 } 4\text{mA, rS 설정전류 이상에서는 } 20\text{mA가 출력됩니다.} \rangle$

# 고장처리 (Troubleshooting)

## 고장처리 (Troubleshooting)

각 제품별 동작표시는 Setting Sequence를 참조하십시오.

### EOCR이 동작했을 경우 설정이나 결선의 잘못된으로 인한 문제와 해결 방법 및 Check 방법

#### 1. 역상 동작 : $\overline{rP}$

기동과 즉시(0.15초 이내) 동작을 합니다.

이것은 EOCR에 있는 3개의 CT가 좌로부터 A,B,C의 순으로 되어 있어 전선을 통과 시킬때 순서가 바뀌거나 3개의 전선의 방향이 같지 않으면 역상으로 동작을 하게 됩니다. 이때에는 세개의 전선중 두 개를 서로 바꿔 CT에 관통시키면 됩니다.

EOCR을 거친후에 전선을 서로 바꿔 모터에 결선을 하게 되면 EOCR은 역상을 체크하지 못해 동작하지 않습니다.

이때에는 모터는 정방향으로 회전하는데 계전기는 역상으로 동작하게 됩니다.

역상 방지 기능이 반드시 필요한 경우가 아니거나 모터를 고정시켜 사용하는 경우와 같이 처음 설치시에만 필요한 기능이라면 평상 운전시에는 역상 기능을 삭제로 선택  $rP_{OFF}$  하여 사용하십시오.

인버터 사용환경과 같이 노이즈의 유입이 많거나 가변주파수 운전 시에는 역상보호 기능이 안정적이지 않으므로  $rP_{OFF}$  로 설정하여 사용하십시오.

#### 2. 과전류 동작 : $oc: 3.6$

운전중에 계속하여 Trip을 하면서 표시창에  $oc: 3.6$  과 같이 표시되면 oc는 과전류를 의미 하고 3.6은 그때 가장 높은 전류를 표시하며 맨 왼쪽의 LED표시는 3상중의 가장 높은 3.6Amp가 흐른 상을 표시합니다.

과전류로 동작하면 실제 과부하가 발생하여 동작 했는지 그 원인을 찾아 제거해야 합니다.

그러나 모터의 정격 전류보다 낮은 전류임에도 불구하고 동작을 하였다면 과전류 설정이 너무 낮아서 일어나는 현상입니다.

이런 경우에는 과전류 설정을 높여 줘야 하며 모터가 정상운전 상태에 도달했을 때 흐르는 실제 전류의 약 110~120%에 설정하면 됩니다.

#### 3. Stall 동작 : $sc: 2.0$

정한시(Definite)로 사용할 때 모터를 기동시키고 D-Time이 지나면 즉시 동작을 하게 되는데 이것은 모터가 실제로 구속이 되었거나 구속은 되지 않았으나 설정한 기동지연 시간(D-Time)이 지나도 기동을 완료 하지 못해 기동전류가 감소하여 정상 운전전류가 되지 않고 과전류 설정의 200%이상의 기동전류가 계속 흐르게 되면 동작을 하게 됩니다.

실제 구속 상태가 아니면 D-Time 설정이 모터의 기동시간 보다 짧아 기동을 완료하지 못한 것이므로 D-Time 설정을 보다 길게 설정해야 합니다. D-Time 설정은 실제 모터를 기동시키고 기동 전류가 정상 전류로 돌아올 때까지의 시간을 측정하여 기동시간 보다 1초 길게 설정하는 것이 좋습니다.

#### 4. 결상 동작 : $PL-r$ $PL-S$ $PL-t$

결상으로 동작 했을 때 표시창 좌측의 상을 표시하는 LED에 어느 상이 결상인지를 구분하도록 불이 켜지고 또 PL-r, PL-S, PL-t 와 같이 어느상이 결상인지를 표시해 줍니다.

실제로 결상이 발생 했는지를 검사하기 위해서는 결상 동작 시간 즉  $PLt: 5$  를 최대에 설정하고 결상으로 표시된 상에 전류계(Clamp Meter)를 걸고 모터를 기동시켜 전류가 전류계에 감지가 되는지를 검사하여 전류가 감지 되지 않으면 결상이된 상의 모든 Line에 대한 점검을 해야하고 전류가 감지되는데 동작했을 경우에는 제품에 문제가 있는 것으로 판단하면 됩니다.

그러나 실제 흐르는 전류가 EOCR의 감지 전류(최소 설정전류) 근처에서 흐르는 경우에는 약간의 Hunting에 의해 동작할 수도 있으니 주의 하시기 바랍니다.

인버터 사용환경과 같이 노이즈의 유입이 많거나 가변주파수 운전 시에는 결상보호 동작시간을  $PLt: 1$  와 같이 1초이상으로 설정하여 사용하십시오.

#### 5. 기동 불가 :

정상적으로 결선을 했으나 Start 버튼을 눌러도 Magnetic Contactor도 들어가지 않아 모터를 기동시킬수 없을 경우에는 Fail Safe 메뉴에 들어가  $FS-on$   $FS_{OFF}$  를 검토해 봐야 합니다. EOCR의 출력이 NC 인지 NO인지 또 어떻게 결선 했는지를 용어 설명의 FS 내용과 비교 하여 무엇이 문제인지를 확인하기 바랍니다.

#### 6. 저전류 동작 : $LC: 1.8$

3상 전류중 최소로 흘렀던 전류가 저전류 설정치 이하로, 동작시의 그 전류는 L2(S)상에 1.8A라는 것을 표시해 줍니다.

무슨 원인인지 아니면 설정이 잘 못되었는지를 확인해 봐야 합니다.

3상 Heater가 델타 결선일 경우 한상의 Heater가 단선이 발생하면 설정에 따라 저전류로 동작 될 수 있고 Heater가 스타 결선인 경우 한상의 Heater가 단선이 발생하면 결상으로 동작합니다.

저전류로 동작하면 저전류 설정치를 높이지 않도록 주의 해야 합니다. 즉 저전류 설정치를 낮추어야 합니다.

#### 7. 불평형 동작 : $UB: 30$

설정된 불평형을 이상의 불평형 전류가 흐를 때 동작하는 것으로 일반적으로 3상 모터의 불평형율은 높지 않은 것이 정상입니다.

심한 불평형이 발생할 경우에는 모터를 점검해야 하며 불평형을 계산 공식은 다음과 같이 계산됩니다.

전류 불평형율 = (최대상 전류 - 최소상 전류) / 최대상 전류 × 100%

#### 8. 운전중 구속 : $JR: 15.8$

운전중 갑작스런 부하의 증가에 의한 동작이므로 원인이 무엇인지를 확인하여 원인을 제거해야 하며, 또한 갑작스런 충격부하에 의해 동작 했는지를 확인하여 부하에 전혀 문제가 없을 경우에는 운전중 구속동작 시간(0.2~10초)의 설정이 너무 짧다고 판단되면 시간을 더 늘려 설정하는 것도 하나의 방법일 수도 있으며 동작전류 설정  $JR: 2$  이 너무 예민 하다고 판단되면 더 높게 설정하는 것도 하나의 방법이 됩니다.

#### 9. 복귀 불가 : $rR-r$

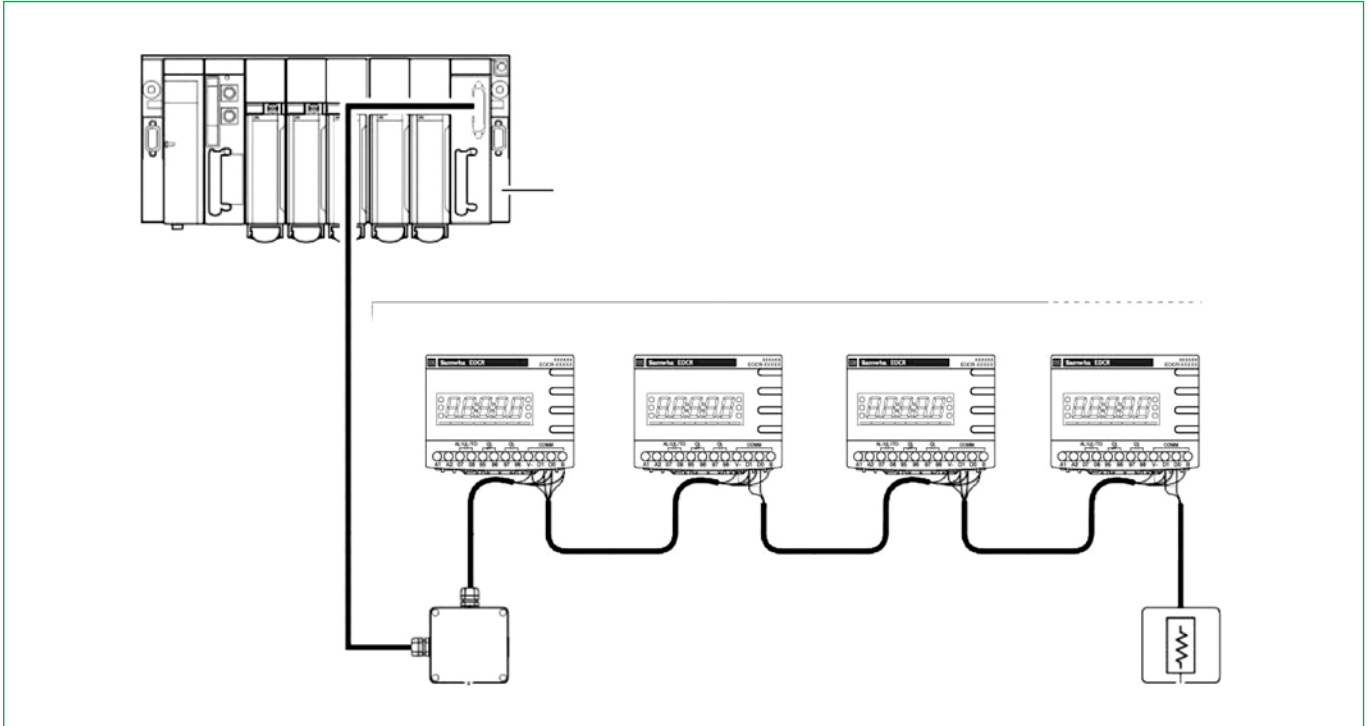
EOCR이 동작하여 Reset를 시키기 위해 EOCR에 공급한 전원을 차단 했다가 다시 공급해도 Trip 상태로 돌아 가는 경우가 있습니다. 이때에는 설정 메뉴에 들어가면  $rR-r$  이런 표시가 되어 있어야 전기적 복귀가 됩니다.

$rR-r$  로 설정이 되어 있으면 수동 복귀로 반드시 동작원인을 확인 하고 EOCR 전면에 있는 ESC 버튼을 눌러야 복귀 됩니다.

전원을 차단하여 복귀하기를 원하면 설정을 전기적 복귀인  $rR-r$  으로 변경해야 합니다.

## 개요

Modbus 통신은 마스터-슬레이브간 통신입니다.



어느 한 순간에 오직 하나의 장치만 통신선로에 데이터를 보낼 수 있습니다.

마스터는 데이터 송수신을 관리하고 송수신의 초기화는 마스터에 의해 수행됩니다. 마스터는 각각의 슬레이브들에게 차례로 신호를 보내고 이에 해당 슬레이브가 응답하는 형식으로 데이터 송수신이 이루어집니다.

마스터에 의해 데이터 송신이 요구되지 않은 슬레이브는 데이터를 보낼 수 없습니다.

요구하는 데이터가 부정확할 때 마스터는 해당 슬레이브에 재차 데이터 송신을 요구하며, 미리 설정된 시간 내에 슬레이브로부터 응답이 없는 경우에는 정해진 회수의 재시도 후에 해당 슬레이브와의 접속에 이상이 있는 것으로 판정합니다.

만약 슬레이브 측에서 마스터로부터 받은 데이터가 정상적인 경우가 아니면 슬레이브는 마스터에게 에러응답(Exception Response)을 보냅니다. 이 경우 마스터는 데이터를 재차 보내거나 무시합니다.

## Modbus 대화 형식

마스터와 슬레이브간의 대화는 2가지 중 하나의 형태로 이루어 집니다.

- 마스터가 특정 슬레이브에 데이터를 요구하고 해당 슬레이브로부터 응답을 기다린다.
- 마스터가 모든 슬레이브에게 브로드캐스트 데이터를 보내고, 응답을 기다리지 않는다.  
이 경우 슬레이브에서는 응답하지 않습니다.

슬레이브와 슬레이브 간의 직접 대화는 가능하지 않습니다. 반드시 마스터가 사이에서 데이터 송수신을 관리하고 구동해야 합니다.



## Modbus 네트워크 설정

### 통신 설정값

통신 시작 전에 PCON™ 또는 HMI장치를 이용하여 다음의 모드버스 통신 파라미터들을 설정해줘야 합니다.

- 슬레이브 주소 (Slave Address)
- 통신 속도 (Baud rate)
- 패리티비트 설정 (Parity)
- 통신두절 기준 시간 (Comm loss timeout)

### 슬레이브 주소 (Slave Address)

각 장치는 1과 247사이의 하나의 값으로 설정할 수 있습니다. 공장 출하값은 1이며 설치시에 반드시 재조정하여 여러장치가 같은 슬레이브 주소를 가지지 않도록 하십시오. 하나의 마스터에 연결된 각각의 슬레이브는 고유한 슬레이브 주소를 가져야 합니다.

### 통신 속도 (Baud rate)

지원되는 통신속도는 다음과 같습니다.

- 1.2kbps
- 2.4kbps
- 4.8kbps
- 9.6kbps
- 19.2kbps
- 38.4kbps

공장 출하값은 19.2kbps입니다.

### 패리티비트 설정 (Parity)

패리티는 다음 3가지 중에 하나로 설정가능합니다.

- Even
- Odd
- None

공장 출하값은 Even이며, 패리티 설정과 정지비트(Stop Bit)설정은 다음과 같이 서로 연관되어 있습니다.

패리티 설정	정지비트(Stop Bit)
Even 또는 Odd	1
None	2

### 통신두절 기준 시간 (Comm loss timeout)

통신두절 기준 시간은 PLC등의 마스터와의 통신이 두절되었는지 판정하는 기준이 됩니다. 이 시간 동안 마스터로부터 데이터 요청이 없는 경우 통신 두절로 판정합니다. 공장 출하값은 OFF로 되어 있으며, 이 경우 통신두절을 검사하지 않습니다. 1-999초 사이의 값으로 설정할 수 있으며, 통신두절 우려가 없거나 상시 점검을 원치 않는 경우에는 OFF로 설정하시기 바랍니다.

## RS485 버스에 접속

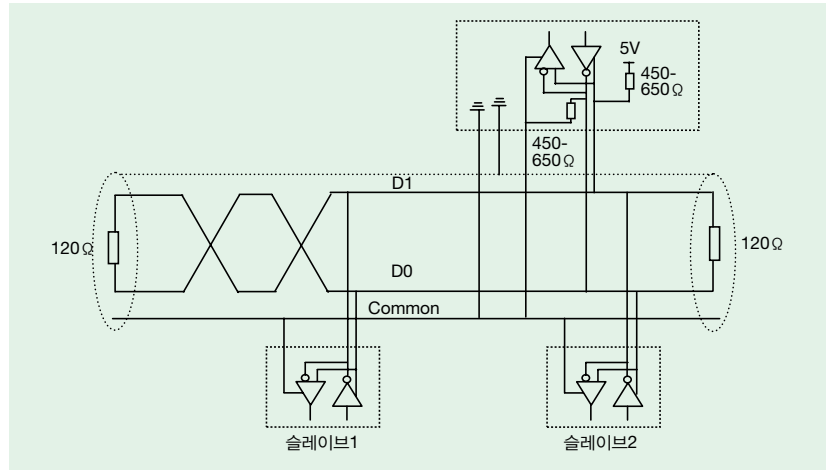
RS485 표준은 상이한 몇 가지 특성을 허용합니다.

- 편광(Polarization)
- 선로단말기(Line Terminator)
- 슬레이브의 수(Number of Slaves)
- 버스의 길이(Length of the bus)

2002년 Modbus.org 사이트에 발표된 Modbus 사양은 이러한 모든 특성을 자세하게 정의하게 있습니다.

## 표준접속

표준결선은 2002년 Modbus.org 사이트(Modbus\_over\_serial\_line\_V1.pdf, Nov. 2002)에 발표된 Modbus 사양, 특히 2선식 Multidrop Serial Bus Diagram과 부합합니다. 단순화된 결선도는 다음과 같습니다.



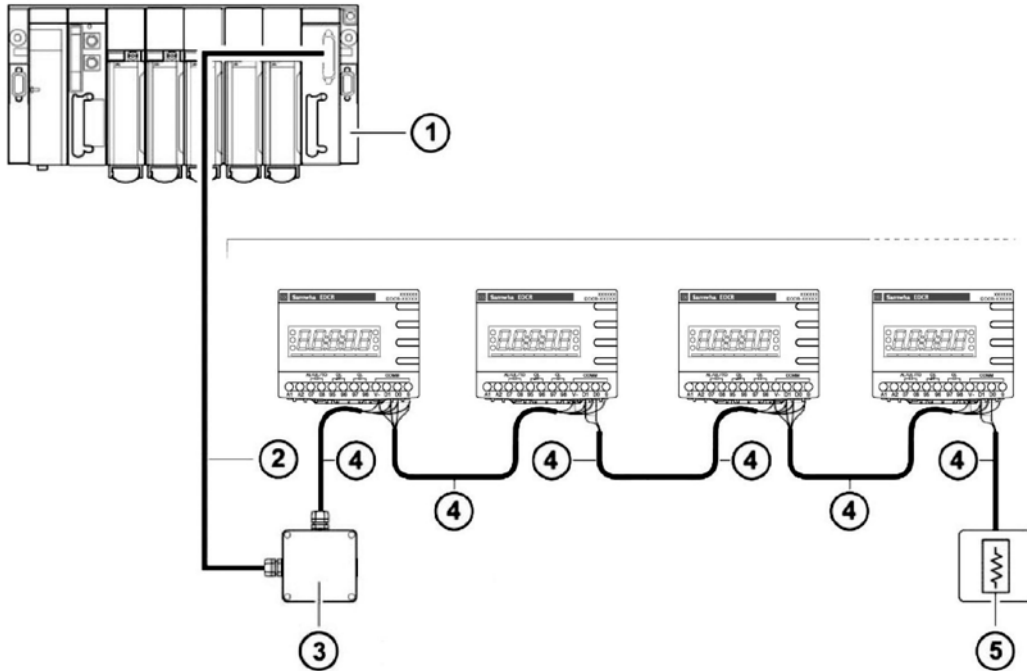
버스에 직접 접속(Direct connection to the bus)할 경우 특성은 다음과 같습니다.

항목	내용
트렁크케이블의 종류 (Type of trunk cable)	Single, shielded, twisted pair cable 및 최소 3번째 conductor
버스의 최대길이 (Maximum length of the bus)	1000m(3,218 ft) (19.2kbps에서)
최대 스테이션 수 (중계장치 없이, Maximum number of stations without repeater)	32 스테이션 즉, 31 슬레이브
탭오프의 최대길이 (Maximum length of tapoffs)	<ul style="list-style-type: none"> <li>• 20m (66ft, 1개의 탭오프에서)</li> <li>• 40m (131ft, 멀티접합기(Multi-Junction Box)에 있는 탭오프의 수로 나눔)</li> </ul>
버스편광 (Bus Polarization)	<ul style="list-style-type: none"> <li>• 450-650Ω 저항(Pullup resistor), 5V기준</li> <li>• 450-650Ω 저항(Pulldown resistor), Common에서 이 편광(Polarization)은 마스터에 권합니다. 제품의 RS485 단자에서는 편광(Polarization)이 없습니다.</li> </ul>
선로단말기 (Line Terminator)	한 개의 120Ω 저항, +/- 5%
공통극 (Common Polarity)	YES (버스에 최소한 1점의 보호접지를 접속)

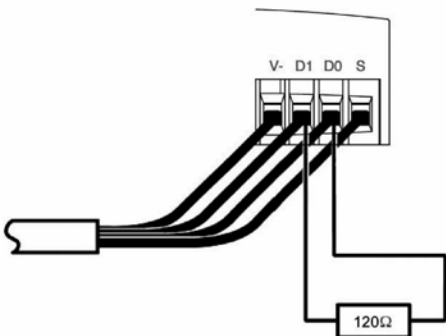


## SCA 방식접합기(Junction Box)를 통한 버스 접속

SCA 방식접합기를 통하여 버스(Bus)에 접속하는 경우 접속도는 다음과 같습니다.



1. 마스터 (PLC, PC 또는 통신모듈)
2. Modbus 케이블 (마스터측면 또는 버스의 다른 부분에 통합된 편광(Polarization)을 가진 마스터의 종류에 따라 다름)
3. 접합기
4. Modbus 케이블
5. 선로단말기 (Line Terminators) :  $120\Omega - 0.25W$



인터페이스 보호를(Interface Protection) 위하여 2쌍의 실드 꼬인 도체(Shielded Twisted Conductors)로 된 케이블을 사용하십시오.

Modbus케이블은 전력케이블과 최소한 30cm(11.8 in) 격리시켜야 합니다. 필요시 Modbus케이블을 전력케이블과 직각으로 교차시키십시오.

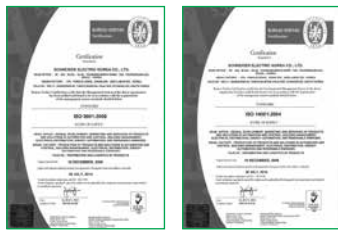
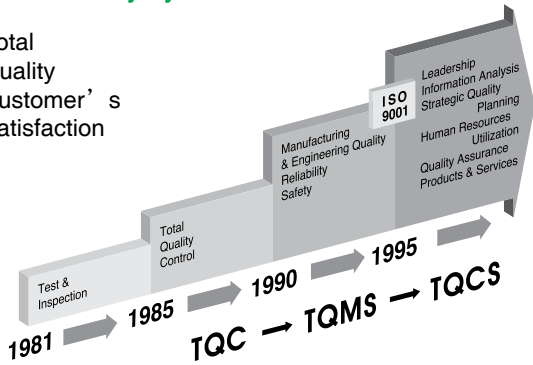
선로단말기(Line Terminator)의 결선은 다음과 같습니다.

# 아나로그 모터보호 계전기



## TQCS Quality System

Total Quality Customer's Satisfaction



ISO 9001인증서      ISO 14001인증서

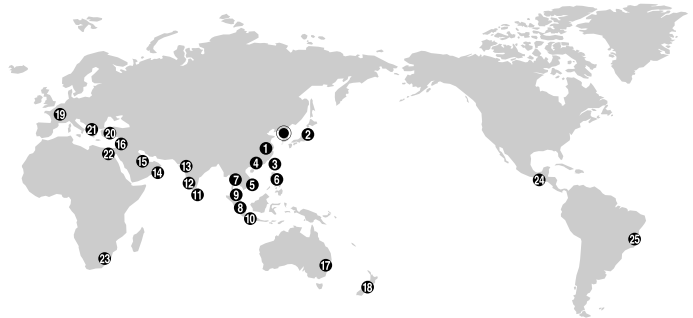
### ISO 9001/ISO 14001인증

## Intellectual Property

EOCR(전자식 과전류계전기) 관련 지적재산권 보유 현황

구분	국내			해외			총계
	등록	출원	계	등록	출원	계	
특허	5	0	5	0	0	0	5
실용신안	1	0	1	0	0	0	1
의장	13	0	13	0	0	0	13
상표	51	0	51	13	0	13	64
계	70	0	70	13	0	13	83

## Worldwide Service Network



### ASIA

- 한국(Korea)
- ① 중국(China)
- ② 일본(Japan)
- ③ 대만(Taiwan)
- ④ 홍콩(Hongkong)
- ⑤ 베트남(Vietnam)
- ⑥ 필리핀(Philippines)
- ⑦ 태국(Thailand)
- ⑧ 싱가포르(Singapore)
- ⑨ 말레이시아(Malaysia)
- ⑩ 인도네시아(Indonesia)
- ⑪ 스리랑카(Srilanka)
- ⑫ 인도(India)
- ⑬ 파키스탄(Pakistan)
- ⑭ 아랍에미리트(U.A.E)
- ⑮ 바레인(Bahrain)
- ⑯ 시리아(Syria)

### OCEANIA

- ⑰ 호주(Australia)
- ⑱ 뉴질랜드(Newziland)

### EUROPE

- ⑳ 스위스(Switzerland)
- ㉑ 터키(Turkey)
- ㉒ 그리스(Greece)

### AFRICA

- ㉓ 이집트(Egypt)
- ㉔ 남아프리카 공화국(South Africa)

### AMERICA

- ㉕ 멕시코(Mexico)
- ㉖ 브라질(Brasil)

- 본사
- 현지대리점

\*상표/EOCR주의 각종 제품은 상기 국가에 소재한 대리점에서 구입이 가능하며 S/S를 받을 수 있습니다.

## 모타소손 예방은 EOCR(신기술지정 제5호)로...

○ 전력시설물의 설계·공사·감리·안전관리·보수·선로·모타소손예방에 EOCR을 채택함에 있어 정부의 "신기술지정" 받은 것으로 법적인 하자가 없음. (예: 감사에 관계없음)

○ 근거

전력기술관리법 시행규칙 제5조(신기술의 보호 및 지원)  
제3항에서 "특별한 사유가 없는한 신기술을 시행하는 전력시설물공사의 설계에 반영하도록 하고 전력시설공사를 발주하는 경우에는 이를 공사계약시 명시" 하도록 되어 있음.

기술개발촉진법 시행령 제10조(신기술제품에 대한 우선구매등)

주무부장관은 다음 각호의 자에 대하여 우선구매등

필요한 조치를 요청할 수 있음.

- 국가 또는 지방자치단체
- 정부투자기관 또는 재투자기관
- 국가 또는 지방자치단체로부터 출연금·보조금등의 재정지원을 받은자.
- 기타공공단체

그러므로 설계자·발주자·공사기술자·감리원·감독자·안전관리자·유지관리자·전력기술인 누구든지 안심하고 EOCR을 채택사용할 수 있습니다.

○ 신기술지정 제5호 취득일 : 1999년 2월

## 1. 교류(AC)용 전류 보호계전기

모델명	보호기능	전류감지	시간특성	복귀	동작표시	취부	기타	Page
EOCR-SS	과전류 (결상/ 구속)	2CT	정한시	수동	LED	P/R		225
EOCR-AR	과전류 (결상/ 구속)	2CT	정한시	자동	LED	P/R		229
EOCR-SP(01.10.20)	과전류 (결상/ 구속)	2CT	정한시	수동	LED	MC		231
EOCR-SP(40)	과전류 (결상/ 구속)	2CT	정한시	수동	LED	MC		231
EOCR-SE2	과전류 (결상/ 구속)	2CT	정한시	수동	LED	P/R		233
EOCR-DS1(T)	과전류/ 결상 (구속)	3CT	반한시	수동	LED©	P/R(MC)	3상용	236
EOCR-DS3(T)	과전류/ 결상/ 역상/ 구속	3CT	정한시	수동	LED©	P/R(MC)	3상용	236
EUCR	부족전류(경부하)	2CT	정한시	수동	LED	P/R		240
EOCR-DG(T)	과전류/ 결상/ 역상/ 지락/ 구속/ 불평형	3CT	정한시	수동	LED©	P/R	잔류전류검출	241
EOCR-DZ(T)	과전류/ 결상/ 역상/ 지락/ 구속/ 불평형	3CT	정한시	수동	LED©	P/R	영상전류검출	245
EOCR-4E	과전류/ 결상/ 지락/ 단락	3CT	반한시	수동	LED©	P/R		249

## 2. 직류(DC)용 전류 보호계전기

DCL	과전류	Shunt(선티)	정한시	수/자동	LED	P/R		252
DUCR	부족전류(경부하)	Shunt(선티)	정한시	수/자동	LED	P/R		252
DOCR-S/H	과전류(S: Shunt / H: Hall 소자)	선티/홀센서	정한시	수/자동	FND©	P/R		254
DUCR-S/H	과전류(S: Shunt / H: Hall 소자)	선티/홀센서	정한시	수/자동	FND©	P/R		254

## 3. 교류(AC)용 전압 보호계전기

EOVR	과전압	-	정한시	수/자동	LED	P/R	단상용	258
EUVR	부족전압	-	정한시	수/자동	LED	P/R	단상용	260
EVR-PD	과전압/ 부족전압/ 결상/ 역상/ 전압불평형	-	정한시	수/자동	FND©	P/R	3상용	262
EVR-FD	과전압/ 부족전압/ 결상/ 역상/ 전압불평형	-	정한시	수/자동	FND©	P/R/F	3상용	262

## 4. 직류(DC)용 전압 계전기

DOVR	과전압		정한시	수/자동	LED	P		266
DUVR	부족전압	-	정한시	수/자동	LED	P		266
DVR	과전압/ 부족전압	-	정한시	수/자동	FND©	P/R		269

## 5. 기타 응용 계전기

ELR	지락보호 계전기	ZCT(CBCT)	정한시	수동	LED	F	영상전류검출	273
EFR	지락보호 계전기	잔류전류	정한시	수동	LED	F	잔류전류검출	275
EGR	지락보호 계전기	ZCT(CBCT)	정한시	수동	LED	P/R	영상전류검출	277
SDDR-C	순간정전 재기동 계전기		정한시	수동	LED	소켓	Delay-on Make Timer	279
PMR	역상/ 결상/ 전압불평형(가변설정 가능)		정한시	수/자동	LED©	P/R		282
CT	EOCR 조합용 변류기							284
ZCT	영상 변류기							286
SR-CT	EOCR 조합용 변류기							288

(결상/ 구속): 과전류로 감지해 동작 / 구속: Stall과 Jam기능 / (T): 단자대형 / FND: 디지털 표시창 / ©: 동작원인확인 / 경보: 경보설정 및 경보신호출력  
 P: 패널취부 / R: 레일(35mm DIN-rail)취부 / MC: 전자접촉기 직결취부 / F: 표시/제어부 패널매입취부(Flush Mount)

# Technical Information

EOCR-M시리즈/D시리즈/3E/4E/4F/SS시리즈/SP시리즈/DS시리즈

아직도 모터를 태우다니!

## Option-1. Looping (관동회수 증가로 설정범위 이하의 소형부하 보호)

EOCR의 전류설정범위 미만의 운전전류(05Type: 0.5A 미만)를 가진 부하(모터)의 경우는 EOCR의 전류 감지용 CT홀(Hole/Windows)을 통과하는 전선의 관동회수를 증가시켜 증폭된 감지전류로 보호한다.

	전류설정 범위 (A)	리드선의 CT홀 관동회수 (#)	Loop 수 (#)
05 Type	0.5 ~ 6	1	0...Fig 1
관동회수 조절에 따른 전류설정 범위	0.25 ~ 3	2	1...Fig 2
	0.17 ~ 2	3	2
	0.12 ~ 1.5	4	3
	0.10 ~ 1.2	5	4

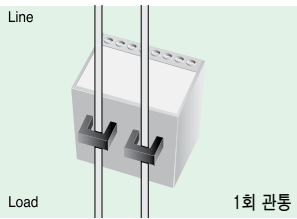


Fig 1

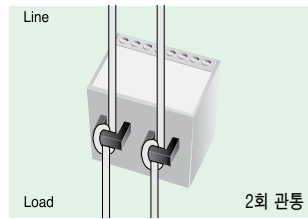
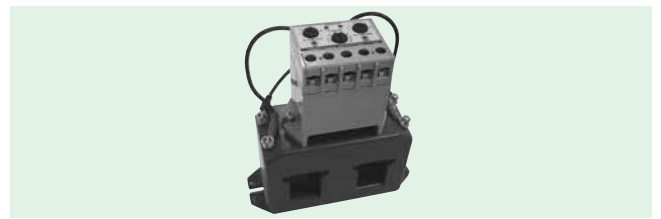


Fig 2

## Option-2. External CT (외부 CT조합으로 대형부하 보호)

60Type의 전류설정범위를 초과하는 대형부하(모터)는 2차측 전류가 5A인 외부CT와의 조합형 모델을 적용하여 보호한다.

	Type	전류설정 범위 (A)	조합CT 변류비
05 Type	05	0.5 ~ 6	CT조합 없음
	100	10 ~ 120	100 : 5
	150	15 ~ 180	150 : 5
외부 CT 적용시	200	20 ~ 240	200 : 5
	300	30 ~ 360	300 : 5



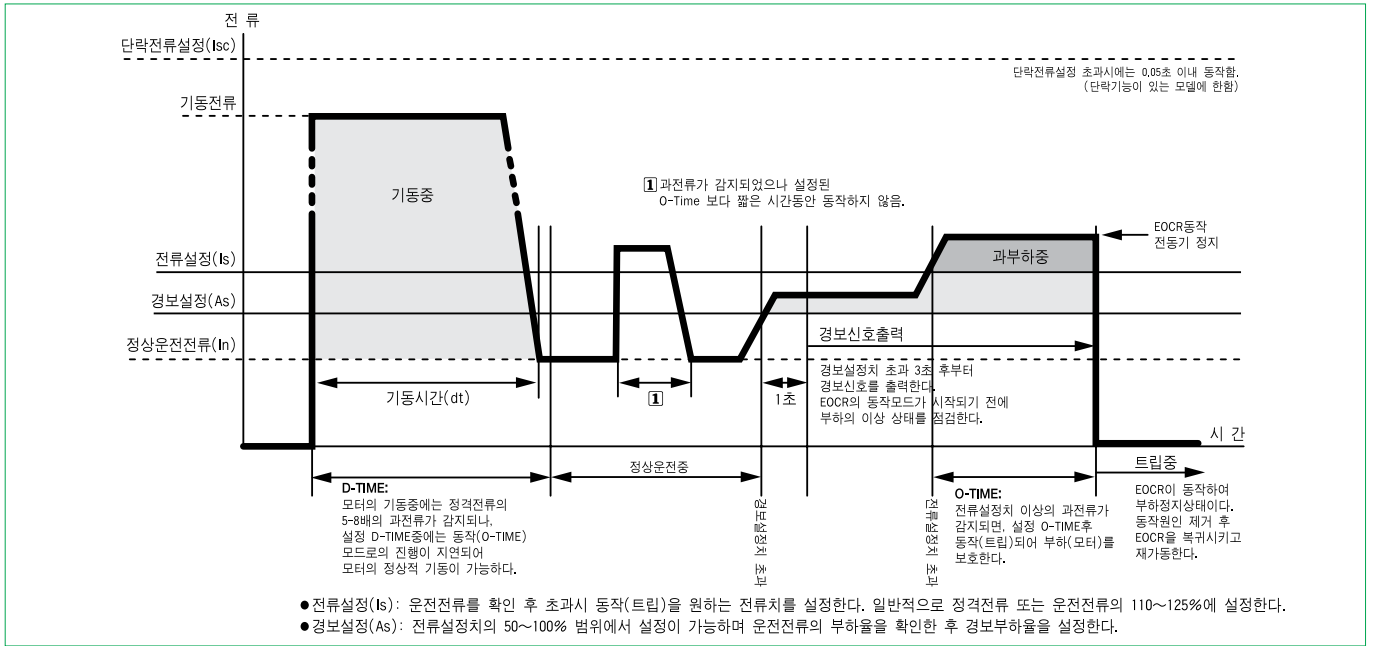
SS+2CT조합

## 3상 모터 용량별 EOCR의 Type선정

전류설정 (연속가변설정) (A)	적용 3상 유도전동기 용량(kW/HP)						TYPE	적용전선 규격		기 타
	AC220(V)			AC380/440(V)				굵기 (mm <sup>2</sup> )	허용전류 (A)	
	kW	HP	전류(A)	kW	HP	전류(A)				
0.5 ~ 6	0.75	1	4.8	1.5	2	4.2 / 3.6	05	3.5	28	자체CT(표준형)
3.0 ~ 30	2.2	3	11	11	15	25 / 21	30	5.5	38	
5.0 ~ 60	5.5	7.5	26	22	30	49 / 46	60	5.5~14	67	
10 ~ 120	22	30	93	37	50	84 / 73	100:05	38	130	외부CT 조합형
20 ~ 240	37	50	160	75	100	163 / 141	200:05	100	240	
30 ~ 360	55	75	230	132	175	263 / 227	300:05	250	430	
40 ~ 480	95	125	360	190	250	376 / 325	400:05	325	495	
50 ~ 600	110	150	440	220	300	423 / 390	500:05	400	565	
60 ~ 720	150	200	570	300	400	602 / 520	600:05	500	625	

Digital Type에는 30Type이 없음.

## 모터의 운전전류와 EOCR의 설정



## 용어 해설

### ■ D-TIME (기동지연시간): Delay Time

모터의 기동시에는 정격전류의 약5~8배의 기동전류가 흐르며 지속시간(기동시간)은 부하의 종류에 따라 다르다. D-TIME(기동지연시간)은 기동시간 동안 흐르는 기동전류를 과전류로 인식해 EOCR이 동작하는것을 지연시켜 주는 시간으로 D-TIME 노브로 설정하며 모터의 기동시에만 작용합니다. D-TIME 노브가 없고 O-TIME 노브 하나만 있는 계전기는 기동지연시간(D-TIME)과 동작시간(O-TIME)을 고려하여 설정한다.

### ■ O-TIME (동작시간): Over Current Operating Delay Time

모터(부하)의 운전중 계전기(EOCR)의 설정전류를 초과하는 과전류가 지속적으로 흐르는 경우, 과전류가 감지된 때부터 계전기가 동작할때까지의 시간으로 O-TIME 노브로 설정한다. 지속적인 과전류가 감지되면, 정한시형 EOCR은 설정된 동작시간(O-TIME)경과 후 즉시 동작하며, 반한시형 EOCR은 설정된 O-TIME과 전류의 특성곡선에 따라 동작한다.

### ■ RESET (복 귀)

계전기 동작후 계전기를 동작전의 상태로 회복시켜주는 기능:

- 수동 복귀-계전기 전면의 RESET버튼을 누르면 즉시 초기화 한다.
- 전기적복귀-계전기로 공급되는 조작전원을 차단하여 초기화 시키는 방법으로 원방에 설치된 Off 버튼 또는 RESET SW등을 이용해 초기화 한다.
- 자동 복귀-일정시간후 자동적으로 초기화되는 기능으로 계전기에 R-TIME노브 또는 Mode SW.로 자동으로 선택하여 사용자가 자동복귀시간을 설정할 수 있는 모델과 주문에 의해 출하시 자동복귀시간이 설정되는 모델이 있다.

### ■ TEST (시 험)

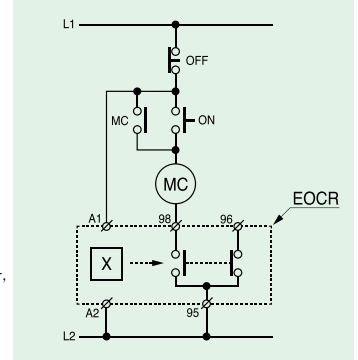
계전기의 동작상태를 주기적으로 점검 및 확인할 수 있도록 계전기 전면에서 TEST버튼이 설치되어 있으며, 조작전원이 정상적으로 투입된 상태에서 TEST버튼을 계속해서 누르면 D-Time+O-Time후 내부의 출력릴레이가 트립된다. (Analog Type)  
EOCR-3D/FD류는 TEST Mode에 두고 3초가 지나면 설정 O-Time을 Countdown 후 동작하며 운전중일때는 TEST가 되지 않는다.  
RESET버튼을 눌러 계전기를 초기화 시켜 TEST를 종료한다.

## N형 (Fail-safe 모드 / No Volt Release)

### 정상시 여자(Normal energied)

A1/A2(L1/L2) 터미널에 조작전원이 정상적으로 인가되어 EOCR내부회로가 정상적으로 작동될 때, 내부Relay가 여자 되면서 Sequence가 정상적으로 구성되었다가, EOCR이 과전류 등으로 동작할 때 내부 Relay가 소자되는 Fail-safe모드이다.

다른 용어로는 NVR기능 또는 무전압 해방기능이라고도 하며 완벽한 보호를 위해서 권장되는 출력모드이다. 모델에 따라 주문으로 모드를 선택하거나, 내장된 DIP Switch(NVR)로 모드를 선택하여 사용할 수 있다.



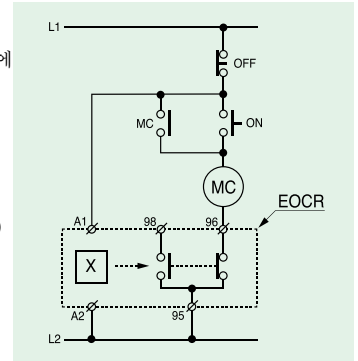
주의)EOCR에 조작전원이 인가되지 않거나 자체에 결함 또는 수명이 다된 경우 모터의 기동이 불가하게 되어 사용자로 하여금 계통의 문제를 조기에 발견하게 한 것이다.

## R형 (Non-fail-safe모드)

### 정상시 소자(Normal De-Energied)

처음부터 내부Relay가 소자상태를 유지하고 있어, A1/A2(L1/L2)터미널에 인가되는 조작전원이 정상유무 및 EOCR의 동작상태와 관계없이 부하를 구동시킬 수 있고, EOCR이 과전류 등으로 동작할때 내부 Relay가 여자되는 Non-fail-safe모드이다.

모델에 따라 주문으로 모드를 선택하거나, 내장된 DIP Switch(NVR)로 모드를 선택하여 사용할 수 있다.



주의)Non-fail-safe 모드의 경우에는 EOCR에 조작전원이 비정상적으로 공급되거나 자체 결함이 생기거나 수명이 다된 경우 부하를 보호할 수 없는 경우가 발생할 수 있으므로 주기적인 점검이 필요하다.

## 주의사항(공통)

- 조작전원은 조작전원 단자에 정확하게 접속, 공급되어야 하며 이를 출력단자에 잘못 연결하면 EOCR소손과 계통의 단락도 유발할수 있어오니 취급설명서나 카다로그에 명시된 결선도를 숙지하신 후 결선작업 하는 것이 바람직 합니다.
- 결선할 때는 다음사항을 준수하여야 합니다.
  - 3선결선도를 참고하여 정확하게 결선 하여야 하며 단자와 전선은 충분한 접촉이 유지되도록 연결하여야 합니다.
  - 볼트를 조일 때는 정격토크를 유지해줄수 있는 전동드라이버를 사용하거나 수동으로 작업할 때는 최종 나사 단계에서 무리하게 힘을 주어서 나사를 마모시켜서는 아니되며 볼트에 맞는 공구를 사용하여야 합니다.
- EOCR에 붙어있는 CT는 EOCR의 동작을 위한 전류검출용 이므로 다른 목적으로 사용되서는 안되며 전선을 관통시키기 위해 전선에 무리한 힘을 가하여 CT에 손상을 주어서는 아니됩니다.
- 운전자는 사용 현장에서 주기적으로 시험 버튼을 눌러 보호 계전기로서의 정상 동작가능 여부를 확인하여 모터보호에 충실하도록 하여야 합니다.
- EOCR을 운반하거나 설치할때 심한 충격을 주거나 떨어트려서도 아니되며 만약 이런일이 발생하면 테스트용 시험버튼으로 제품 정상여부를 확인하거나 당사 A/S센터와 상의하여 주시기 바랍니다.
- EOCR은 인버터와 같은 주파수 변환 기기가 구동되는 전력계통에서는 이러한 기기로부터 발생된 고조파나 여타 노이즈로 영향 받을수 있으므로 이런 계통에서는 예시된 결선도에 나타난바와 같이 복권트랜스를 통해서 조작전원을 공급하시기 바랍니다.
- EOCR의 유효 수명과 관련된 A/S는 취급설명서를 참조하여 주시기 바랍니다.
- EOCR은 모델에 따라 아나로그 회로 제품은 N형과 R형 제품을 구분하여 사용설비 특성에 맞게 선택, 사용하시기 바라며 디지털EOCR은 동일한 기능이지만 모델에 따라 내장된 DIP스위치 또는 모드 버튼으로 NVR(No Volt Release)기능을 선택하여 사용하여야 합니다.
- 사용환경 주의사항은 다음과 같습니다.
  - 기온은 저장: -30~80℃, 운전: -20~60℃에서 사용하여야되며 그 외 온도에서는 사용하지 마십시오.
  - 습도는 30~85%RH결로가 없는 상태에서 사용할수 있으며 그 외 습도에서는 사용하지 마십시오.
  - 분진이 많은 장소에서는 분진으로 인한 내부회로의 악화 가능성이 있으므로 분진이 들어가지 않도록 설치, 운영하며 주기적으로 청소할 것을 권해드립니다.
- 본 제품을 적용한 시퀀스(Sequence) 구성시 계통 안전성 증대 차원에서 전자접촉기(Magnetic Contactor) 코일(Coil) 양단에 소정의バリ스터(Varistor)를 설치하여 운영하는 것도 바람직 합니다.
- 조작전원용 Tr. 1차의 양측과 2차에 Fuse를 설치하는 것을 원칙으로 하며, 3상중 한상과 중성선을 조작전원으로 사용할때는 중성선에는 Fuse를 설치할 필요가 없습니다.

## 1. 교류(AC)용 전류계전기

- EOCR-SS (중전의 열동형/유도형계전기의 단점을 보완 개발된 정지형 전자식 과전류계전기)
- EOCR-AR (자동복귀형 전자식 과전류계전기)
- EOCR-SP(01, 10, 20) (전자접촉기(MC) 직결형으로 설계된 초소형 전자식 과전류계전기)
- EOCR-SP(40) (전자접촉기(MC) 직결형으로 설계된 초소형 전자식 과전류계전기)
- EOCR-SE2 (경제형 전자식 과전류계전기)
- EOCR-DS1(T) (독립된 두개의 출력단자(1a1b)와 3CT를 채용한 초슬림형 모터 보호계전기)
- EOCR-DS3(T) (독립된 두개의 출력단자(1a1b)와 3CT를 채용한 초슬림형 모터 보호계전기)
- EUCR (전자식 부족전류(경부하)계전기)
- EOCR-DG(T) (잔류전류 검출방식의 지락보호기능을 보유한 복합계전기)
- EOCR-DZ(T) (영상전류 검출방식의 지락보호기능을 보유한 복합계전기)
- EOCR-4E (단락, 지락기능을 보유한 전류 종합계전기)



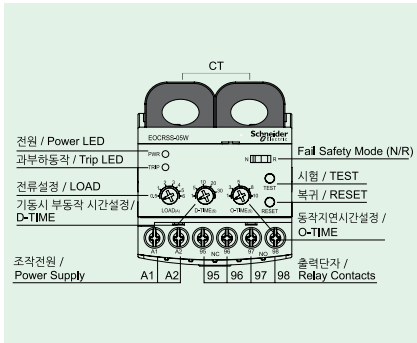
# EOCR-SS

종전의 열동형/ 유도형계전기의 단점을 보완 개발된 정지형 전자식 과전류계전기

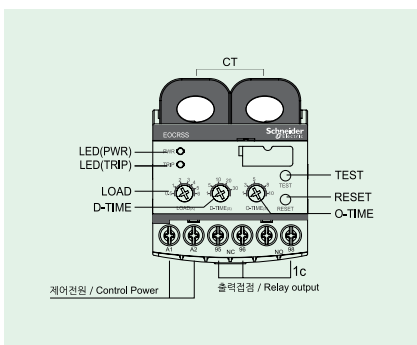
아직도 모터를 태우다니!



고급형



표준형



- 초소형
- 과전류 / 결상 / 구속보호 (결상 / 구속은 과전류로 동작)
- 기동지연/동작지연시간 분리설정
- 진동 및 단락에 강한 Relay 적용 (1a1b 적용) \* 표준형은 1c
- AC/DC 조각전압 통합 (Free voltage) \* 표준형은 AC 100~240V
- 동작표시 및 실전류 확인 (LED)
- 수동(즉시) / 전기적 복귀
- MCU 적용에 따른 정확한 모터보호 가능
- N-type, R-type 통합(Dip 스위치 선택 가능) \* 표준형은 R 또는 N type
- NVR(No Volt Release) 기능 / Fail Safe
- 초절전형, 강한 내환경성

## 용도

- 저압유도전동기(600V) / 고압모터(3.3kV) 보호용계전기(고압CT사용)
- 특수기계의 쇼크릴레이(Shock Relay)
- 고장감시용 전류계전기
- 열동형 보호계전기 대체용

## 보호기능

보호항목	동작시간
과 전 류	O-TIME
결 상	O-TIME
구 속	O-TIME + D-TIME

## LED

전류계기능 정밀 설정	전류설정시 설정Knob의 전류지시치가 실부하전류의 100%인 점에서 LED가 점멸하므로 실전류의 확인후 설정이 가능하며, 103%까지의 정밀한 설정이 가능
운전 / 동작표시	계전기 동작: 적색 전원인가 / 정상운전상태: 녹색

## 수동(즉시) / 전기적 복귀

RESET버튼을 누르거나 전원(L1, L2)을 차단 - 원방에 SW.를 설치 Remote Reset 가능

## 설 정

설치 완료후 다음과 같이 설정함.

분 류	설정 Knob	방 법
기동지연시간	D-TIME	D-TIME Knob를 돌려 모터의 기동시간에 맞게 설정
동작시간	O-TIME	O-TIME Knob를 돌려 필요한 동작시간에 설정
전 류	LOAD	1.모터를 기동후 LOAD Knob를 최대치에서 서서히 반시계방향으로 돌려 LED가 점멸하는 점을 찾음 (실전류점) 2.Knob를 다시 시계방향으로 돌리면 LED가 꺼지는 점에서 설정하시면 103% 설정임 - 이 설정방법이 너무 예민하다고 판단되면 실전류치(1항)의 110%~125%에 설정하십시오.

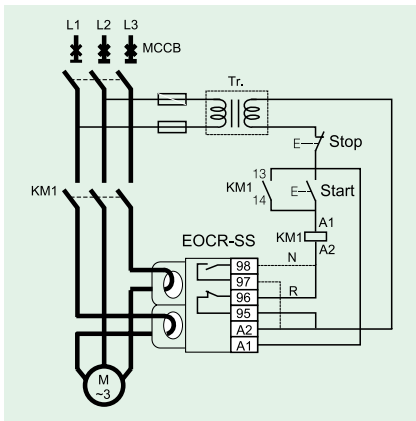
## TEST방법

- 모든 결선이 끝난 후 Control Power를 공급하고 Test Button을 누르고 있으면 빨간 LED가 켜지고 설정된 D-TIME과 O-TIME이 경과된 후 출력점점이 동작하면 정상입니다.
  - Reset Button을 누르거나 Control Power를 차단하면 즉시 복귀합니다.
  - Control Power는 정상이나 녹색LED에 불이 들어오지 않으면 Service를 받아야 합니다.
- ※ Test 기능은 모터 정지 시에 가능합니다.

## 동작표시

조 건		PWD LED		TRIP LED
전원인가	점 멸	■ ■ ■ ■ ■	소 등	—————
기 동 중	점 멸	■ ■ ■ ■ ■	점 멸	■ ■ ■ ■ ■
정상 운전	점 등	■■■■■■■	소 등	—————
과부하 중	점 등	■■■■■■■	점 등	■■■■■■■
동작/트립 시	소 등	—————	점 등	■■■■■■■

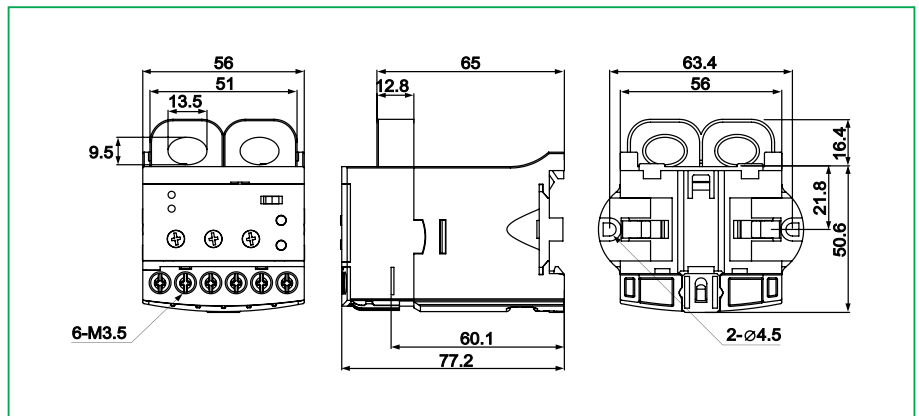




※ "N" (Fail safe) Type은 A1, A2 (또는 L1, L2)에 조작전원을 인가하면 95/96은 Open, 97/98은 Close로 전환됨.

## 정격사양

전류설정	Type	설정범위	
	05	0.5 ~ 6A	
	30	3.0 ~ 30A	
	60	5.0 ~ 60A	
시간설정	기동지연시간	D-TIME	0.5 ~ 30초
	동작시간	O-TIME	0.5 ~ 10초
복귀	수동(즉시) / 전기적(원방) 복귀		
동작시간특성	정 한 시		
허용오차	전 류	±10%	
	시 간	±15%	
조작전원	전 압	S (고급형)	24~240V AC/DC
		W (고급형)	380~480V AC
		U (표준형)	100~240V AC
	주 파 수	50/60Hz	
보조접점	형 식	고급형: 2-SPST(1a1b), 표준형: 1-SPDT(1c)	
	상 태	R Type	정상시 소자 (조작전원 인가와 관계없이: 95-96 Close, 97-98 Open)
		N Type	정상시 여자 (조작전원 인가후: 95-96 Open, 97-98 Close)
	정 격	AC250V / 3A 저항부하	
절 연	저 항	외함과 회로간	DC500V Megger로 100MΩ이상
		내 압	외함과 회로간 2.0kV 상용주파수 1분간
		접점 상호간	1.0kV 상용주파수 1분간
		회로간	2.0kV 상용주파수 1분간
사용환경	온 도	저장시	-30~80℃
		운전시	-20~60℃
	습 도	결로가 없는 상태에서 30~85% RH	
취 부	35mm DIN-Rail / Panel		



## 주문방법

Reference	전 류 범위[A]	CT	출 력 접 점	조작전원		비 고	
				전 압[V]	주파수[Hz]		
EOCRSS 고급형	-05S	0.5~6	-	N/R 선택, 2-SPST(1a1b)	AC/DC 24~240V	50/60	Panel/Din rail 겸용
	-05W	0.5~6	-	N/R 선택, 2-SPST(1a1b)	AC 380~440V	50/60	Panel/Din rail 겸용
	-05SQ	0.5~6	-	N/R 선택, 2-SPST(1a1b)	AC/DC 24~240V	50/60	Panel/Din rail 겸용, CCC 인증용 제품
	-D1S	100:5	100:5	N/R 선택, 2-SPST(1a1b)	AC/DC 24~240V	50/60	사각일체형 2CT 조합
	-DHS	150:5	150:5	N/R 선택, 2-SPST(1a1b)	AC/DC 24~240V	50/60	사각일체형 2CT 조합
	-D2S	200:5	200:5	N/R 선택, 2-SPST(1a1b)	AC/DC 24~240V	50/60	사각일체형 2CT 조합
	-D3S	300:5	300:5	N/R 선택, 2-SPST(1a1b)	AC/DC 24~240V	50/60	사각일체형 2CT 조합
	-D4S	400:5	400:5	N/R 선택, 2-SPST(1a1b)	AC/DC 24~240V	50/60	사각일체형 2CT 조합
	-D1W	100:5	100:5	N/R 선택, 2-SPST(1a1b)	AC 380~440V	50/60	사각일체형 2CT 조합
	-DHW	150:5	150:5	N/R 선택, 2-SPST(1a1b)	AC 380~440V	50/60	사각일체형 2CT 조합
	-D2W	200:5	200:5	N/R 선택, 2-SPST(1a1b)	AC 380~440V	50/60	사각일체형 2CT 조합
	-D3W	300:5	300:5	N/R 선택, 2-SPST(1a1b)	AC 380~440V	50/60	사각일체형 2CT 조합
	-D4W	400:5	400:5	N/R 선택, 2-SPST(1a1b)	AC 380~440V	50/60	사각일체형 2CT 조합
	-30S	3~30	-	N/R 선택, 2-SPST(1a1b)	AC/DC 24~240V	50/60	Panel/Din rail 겸용
	-30W	3~30	-	N/R 선택, 2-SPST(1a1b)	AC 380~440V	50/60	Panel/Din rail 겸용
	-30SQ	3~30	-	N/R 선택, 2-SPST(1a1b)	AC/DC 24~240V	50/60	Panel/Din rail 겸용, CCC 인증용 제품
	-60S	5~60	-	N/R 선택, 2-SPST(1a1b)	AC/DC 24~240V	50/60	Panel/Din rail 겸용
	-60W	5~60	-	N/R 선택, 2-SPST(1a1b)	AC 380~440V	50/60	Panel/Din rail 겸용
	-60SQ	5~60	-	N/R 선택, 2-SPST(1a1b)	AC/DC 24~240V	50/60	Panel/Din rail 겸용, CCC 인증용 제품
EOCRSS 표준형	-05RU	0.5~6	-	R 타입, 1-SPDT(1c)	AC/DC 100~240V	50/60	Panel/Din rail 겸용
	-30RU	3~30	-	R 타입, 1-SPDT(1c)	AC/DC 100~240V	50/60	Panel/Din rail 겸용
	-60RU	5~60	-	R 타입, 1-SPDT(1c)	AC/DC 100~240V	50/60	Panel/Din rail 겸용
	-D1RU	100:5	100:5	R 타입, 1-SPDT(1c)	AC/DC 100~240V	50/60	사각 일체형 2CT 조합
	-DHRU	150:5	150:5	R 타입, 1-SPDT(1c)	AC/DC 100~240V	50/60	사각 일체형 2CT 조합
	-D2RU	200:5	200:5	R 타입, 1-SPDT(1c)	AC/DC 100~240V	50/60	사각 일체형 2CT 조합
	-D3RU	300:5	300:5	R 타입, 1-SPDT(1c)	AC/DC 100~240V	50/60	사각 일체형 2CT 조합
	-D4RU	400:5	400:5	R 타입, 1-SPDT(1c)	AC/DC 100~240V	50/60	사각 일체형 2CT 조합
	-05NU	0.5~6	-	N 타입, 1-SPDT(1c)	AC/DC 100~240V	50/60	Panel/Din rail 겸용
	-30NU	3~30	-	N 타입, 1-SPDT(1c)	AC/DC 100~240V	50/60	Panel/Din rail 겸용
	-60NU	5~60	-	N 타입, 1-SPDT(1c)	AC/DC 100~240V	50/60	Panel/Din rail 겸용
	-D1NU	100:5	100:5	N 타입, 1-SPDT(1c)	AC/DC 100~240V	50/60	사각 일체형 2CT 조합
	-DHNU	150:5	150:5	N 타입, 1-SPDT(1c)	AC/DC 100~240V	50/60	사각 일체형 2CT 조합
	-D2NU	200:5	200:5	N 타입, 1-SPDT(1c)	AC/DC 100~240V	50/60	사각 일체형 2CT 조합
	-D3NU	300:5	300:5	N 타입, 1-SPDT(1c)	AC/DC 100~240V	50/60	사각 일체형 2CT 조합
	-D4NU	400:5	400:5	N 타입, 1-SPDT(1c)	AC/DC 100~240V	50/60	사각 일체형 2CT 조합

## ● Accessory

Accessory1			
모 델	Reference	CT변류비	비 고
2CT	2CT-D1-100-C	100:5	사각2CT
	2CT-D2-200-C	200:5	사각2CT
	2CT-D3-300-C	300:5	사각2CT
	2CT-D4-400-C	400:5	사각2CT

## 주문예시

예) EOCR-SS를 주문할 경우

**E O C R S S - 0 5 S** 고급형

① 전류설정범위	05	0.5-6A	60A 이상은
	30	3.0-30A	05Type과 외부CT
② 조작전원	60	5.0-60A	(2차 5A) 조합사용
	S	24~240V AC/DC	
	W	380~440V AC	

\* CT조합형은 CT주문 코드를 참조하여 별도의 Accessory Code를 기입하여 주십시오.

예) 2CT를 주문할 경우

**2 C T - D 1 - 1 0 0 - C**

① CT 변류비	D1	100	사각 2CT 100:5
	D2	200	사각 2CT 200:5
	D3	300	사각 2CT 300:5
	D4	400	사각 2CT 400:5

**E O C R S S - 0 5 R U** 표준형

① 전류설정범위	05	0.5-6A	60A 이상은
	30	3.0-30A	05Type과 외부CT
	60	5.0-60A	(2차 5A) 조합사용
② 출력전원	R	R-type	
	N	N-type	
③ 조작전원	U	100~240V AC	

\* 접점은 고급형은 2-SPST(1a1b) 표준형은 1-SPDT(1c) 입니다.

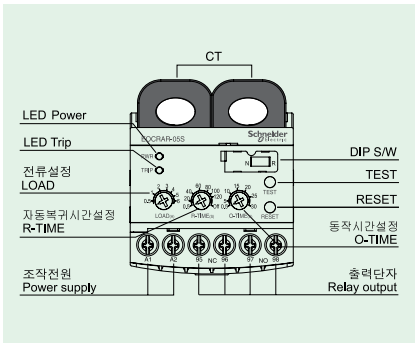
# EOCR-AR

## 자동복귀형 전자식과전류계전기

아직도 모터를 태우다니!



- 초소형
- 과전류 / 결상 / 구속보호(결상/구속은 과전류로 동작)
- 기동지연 / 동작시간 일체형
- 넓은 설정범위 : 3가지 Type으로 0.1~400A까지 보호
- 동작표시 및 실전류 확인 (적색LED)
- 강한 내환경성
- 초절전형
- 자동복귀(복귀시간설정) / 수동복귀
- 무전압 해방기능(No Volt Release / Fail-safe Operation)→N형  
\*단상, 3상 사용가능



### 용도

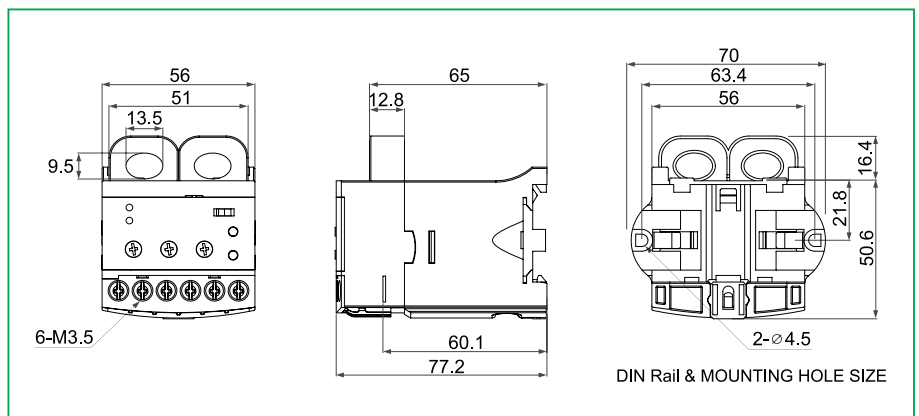
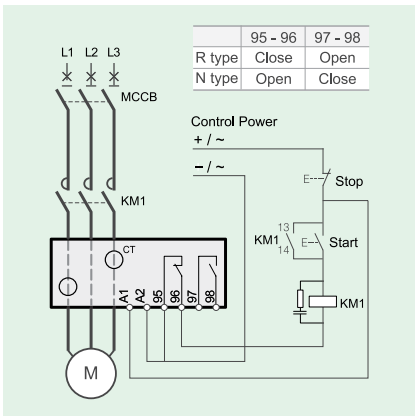
- 자동복귀기능으로 무인설비에 적합함.

### 보호기능

보호항목	동작시간
과 전 류	O-TIME
결 상	O-TIME
구 속	O-TIME

### 정격사양

전류설정	Type	설정범위	
	05	0.5~6A	
	30	3.0~30A	
	60	5.0~60A	
	60~400	05Type과 외부CT를 조합하여 사용함 (외부CT 변류비: 100/5A~400/5A)	
시간설정	동작시간	O-TIME	0.5~30초
	복귀시간	R-TIME	0.5~120초
복 귀	자동복귀 / 수동(즉시) / 전기적(원방)복귀		
동작시간특성	정 한 시		
조작전원	전 압	S	24~240V AC/DC
		W	380~440V AC
	주 파 수	50/60Hz	
보조접점	형 식	2-SPST (1a1b)	
	상 태	R Type	정상시 소자 (조작전원 인가와 관계없이: 95-96 Close, 97-98 Open)
		N Type	정상시 여자 (조작전원 인가후: 95-98 Open, 97-98 Close)
정 격	AC250V/3A 저항부하		
취 부	35mm DIN-Rail / Panel		



\*"N"(Fail safe)Type은 A1, A2(또는 L1, L2)에 조작전원을 인가하면 95-96은 Open, 97-98은 Close로 전환됨.

## 주문방법

Reference	전 류 범위[A]	CT	조작전원		비 고	
			전 압[V]	주파수[Hz]		
EOCRAR	- 05S	5	-	AC/DC 24~240	DC, 50/60	-
	- 05W	5	-	AC 380~440	50/60	-
	- D1S	5	100 : 5	AC/DC 24~240	DC, 50/60	사각 일체형 2CT 조합
	- DHS	5	150 : 5	AC/DC 24~240	DC, 50/60	사각 일체형 2CT 조합
	- D2S	5	200 : 5	AC/DC 24~240	DC, 50/60	사각 일체형 2CT 조합
	- D3S	5	300 : 5	AC/DC 24~240	DC, 50/60	사각 일체형 2CT 조합
	- D4S	5	400 : 5	AC/DC 24~240	DC, 50/60	사각 일체형 2CT 조합
	- D1W	5	100 : 5	AC 380~440	50/60	사각 일체형 2CT 조합
	- D1W	5	150 : 5	AC 380~440	50/60	사각 일체형 2CT 조합
	- D2W	5	200 : 5	AC 380~440	50/60	사각 일체형 2CT 조합
	- D3W	5	300 : 5	AC 380~440	50/60	사각 일체형 2CT 조합
	- D4W	5	400 : 5	AC 380~440	50/60	사각 일체형 2CT 조합
	- 30S	30	-	AC/DC 24~240	DC, 50/60	-
	- 30W	30	-	AC 380~440	50/60	-
	- 60S	60	-	AC/DC 24~240	DC, 50/60	-
	- 60W	60	-	AC 380~440	50/60	-

## ● Accessory

Accessory1			
모 델	Reference	CT변류비	비 고
2CT	2CT-D1-100-C	100:5	사각2CT
	2CT-D2-200-C	200:5	사각2CT
	2CT-D3-300-C	300:5	사각2CT
	2CT-D4-400-C	400:5	사각2CT

## 주문예시

예) EOCR-AR를 주문할 경우

**E O C R A R - 0 5 S**

① 전류범위	05	0.5~6A	60A 이상은 05Type과 외부CT (2차 5A) 조합사용
	30	3~30A	
	60	5~60A	
② 조작전원	S	24~240V AC/DC	
	W	380~440V AC	

예) 2CT를 주문할 경우

**2 C T - D 1 - 1 0 0 - C**

① CT 변류비	D1	100	사각 2CT 100:5
	D2	200	사각 2CT 200:5
	D3	300	사각 2CT 300:5
	D4	400	사각 2CT 400:5

\* CT조합형은 CT주문 코드를 참조하여 별도의 Accessory Code를 기입하여 주십시오.

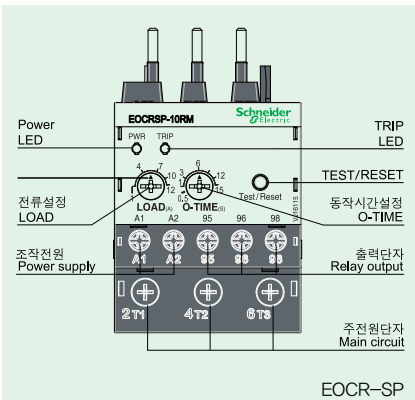
# EOCR-SP

전자접촉기(MC) 직결형으로 설계된 초소형 전자식 과전류계전기

아직도 모터를 태우다니!



- MCU(Microprocessor Control Unit) 내장
- 국내외 모든 전자접촉기(MC)와 직결가능
- 다양한 보호기능
- 운전전류 확인기능: 적색LED
- 동작표시 및 동작원인 확인 기능: 적색 / 녹색LED
- 수동(즉시) / 전기적(원방) 복귀
- 강한 내환경성
- 초절전형
- 무전압 해방기능(No Volt Release / Fail-safe Operation)→N형
- ※SP는 단상, 3상접용



## 보호기능 및 특성

모 델	Type	보호기능			동작특성	시간설정	
		과전류	결 상	구 속		기동지연	동작시간
SP	01, 10, 20, 30	○	△	△	정한시	×	0.5, 1~15초

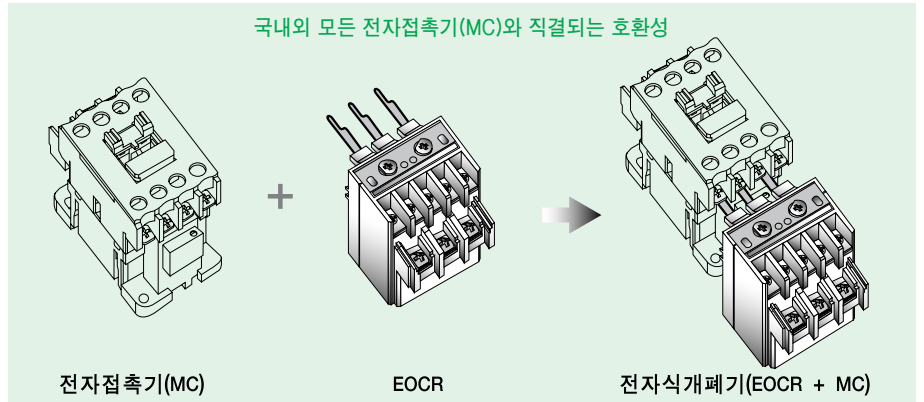
- SP의 결상과 구속보호는 과전류로 동작한다.

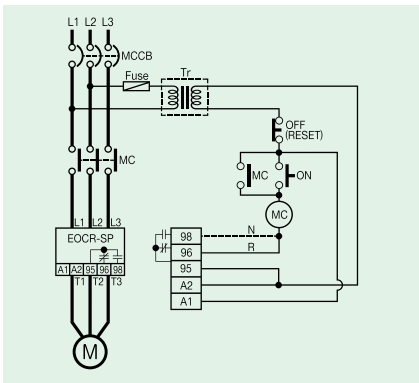
## 동작원인 확인(SP400에 해당)

조 건		LED신호(Pulse Chart)			
		녹색 LED		적색 LED	
전원인가	점멸	[Pulse]	소등	[Blank]	
기동중	점멸	[Pulse]	점멸	[Pulse]	
정상운전	점등	[Solid]	소등	[Blank]	
과부하중	점등	[Solid]	점멸	[Pulse]	
동작/트립시	과전류	소등	[Blank]	점등	
	구속	소등	[Blank]	점멸	
	결상	L1	소등	[Blank]	1회점멸계속
		L2	소등	[Blank]	2회점멸계속
L3		소등	[Blank]	3회점멸계속	

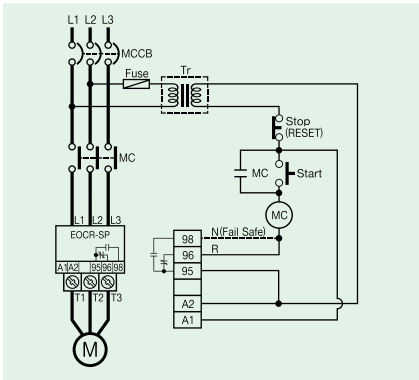
※SP모델은 전원인가시 녹색LED만 점등하고 과부하동작(TRIP)시 녹색LED소등, 적색LED만 점등됨.

국내의 모든 전자접촉기(MC)와 직결되는 호환성





EOCR-SP

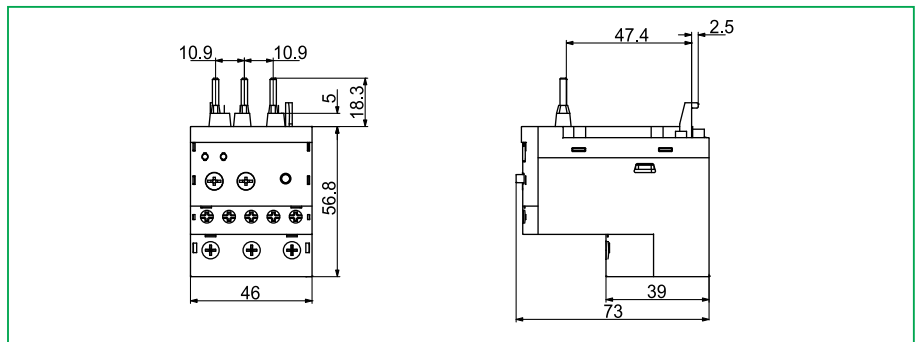


EOCR-SP(40Type)

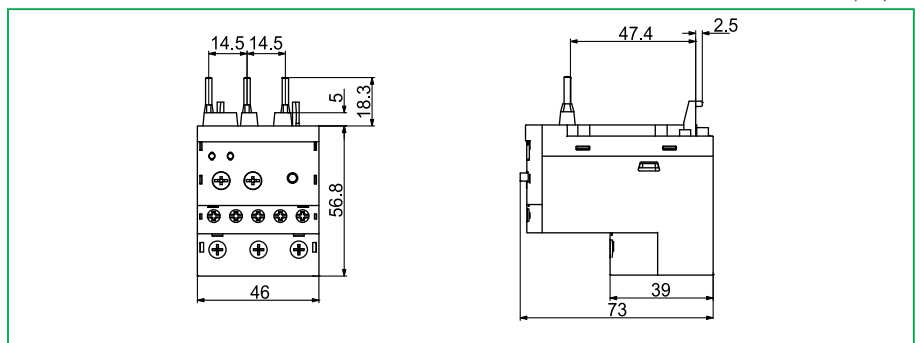
\*"N"(Fail safe) Type은 A1, A2(또는 L1, L2)에 조작전원을 인가하면 95#-96은 Open, 97#-98은 Close로 전환됨.

## 정격사항

전류설정	Type	설정범위	
	01	0.1~1.2A	
	10	1~12A	
	20	2~25A	
	40	8~40A	
시간설정	기동지연시간	D-TIME	보호기능 및 특성 (233 Page 참조)
	동작시간	O-TIME	보호기능 및 특성 (233 Page 참조)
복귀			수동(즉시) / 전기적 복귀
동작시간특성			정환시
동작표시			LED 램프(동작원인확인 233 Page 참조)
조작전원	전압	SP(01, 10, 20, 40)	B : 24V AC/DC, +10% -15%
			F : 100~120V ACV, +10% -15%
			M : 220~240V AC, +10% -15%
	주파수		50/60Hz
보조접점	SP	SPDT(1c)	AC250V / 3A 저항부하
취부			전자접촉기 직결형



EOCR-SP 01, 10, 20



EOCR-SP 40

## 주문방법

Reference	전 류 범위[A]	접 점 출 력	조작전원		비 고	
			전 압[V]	주파수[Hz]		
EOCRSP	01NB	0.1~1.2A	N	AC/DC 24V	50/60	직결형, 정한시
	01NF	0.1~1.2A	N	AC 110V	50/60	직결형, 정한시
	01NM	0.1~1.2A	N	AC 220V	50/60	직결형, 정한시
	01RB	0.1~1.2A	R	AC/DC 24V	50/60	직결형, 정한시
	01RF	0.1~1.2A	R	AC 110V	50/60	직결형, 정한시
	01RM	0.1~1.2A	R	AC 220V	50/60	직결형, 정한시
	10NB	1~12A	N	AC/DC 24V	50/60	직결형, 정한시
	10NF	1~12A	N	AC 110V	50/60	직결형, 정한시
	10NM	1~12A	N	AC 220V	50/60	직결형, 정한시
	10RB	1~12A	R	AC/DC 24V	50/60	직결형, 정한시
	10RF	1~12A	R	AC 110V	50/60	직결형, 정한시
	10RM	1~12A	R	AC 220V	50/60	직결형, 정한시
	20NB	2~25A	N	AC/DC 24V	50/60	직결형, 정한시
	20NF	2~25A	N	AC 110V	50/60	직결형, 정한시
	20NM	2~25A	N	AC 220V	50/60	직결형, 정한시
	20RB	2~25A	R	AC/DC 24V	50/60	직결형, 정한시
	20RF	2~25A	R	AC 110V	50/60	직결형, 정한시
	20RM	2~25A	R	AC 220V	50/60	직결형, 정한시
	40NB	8~40A	N	AC/DC 24V	50/60	직결형, 정한시
	40NF	8~40A	N	AC 110V	50/60	직결형, 정한시
	40NM	8~40A	N	AC 220V	50/60	직결형, 정한시
	40RB	8~40A	R	AC/DC 24V	50/60	직결형, 정한시
	40RF	8~40A	R	AC 110V	50/60	직결형, 정한시
	40RM	8~40A	R	AC 220V	50/60	직결형, 정한시

## 주문예시

예) EOCR-SP를 주문할 경우

**E O C R S P 0 1 N F**

①                    ②                    ③

① 전류범위	01	0.1~1.2A
	10	1~12A
	20	2~25A
	40	8~40A
② 출력접점상태	N	Normal Energized
	R	Normal De-energized
③ 조작전원 / 주파수	B	AC/DC24V 겸용
	F	AC110V, 50/60Hz
	M	AC220V, 50/60Hz



# EOCR-SE2

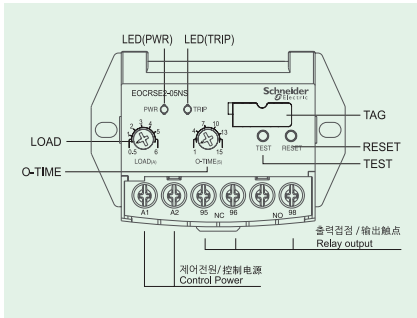
경제형 전자식 과전류계전기

아직도 모터를 태우다니!



EOCR-SE2

- 초소형
- 과전류 / 결상 / 구속보호(결상 / 구속은 과전류 동작)
- 기동지연 / 동작지연시간 일체형
- 수동(복귀) / 전기적(원방)복귀
- 초절전형
- 무전압 해방기능(No Volt Release / Fail-safe Operation)→N형
- 직입기동형 / 범용 소형모터 보호에 적합
- 배선용이



## 보호기능

보호항목	동작시간
과 전 류	O-TIME
결 상	O-TIME
구 속	O-TIME

## 용 도

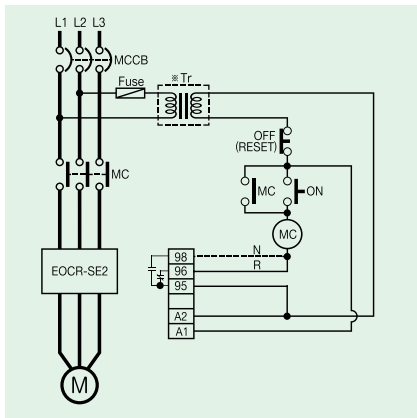
- 범용 모터 보호용
- 직입기동 소형 모터 보호용

## 정격사양

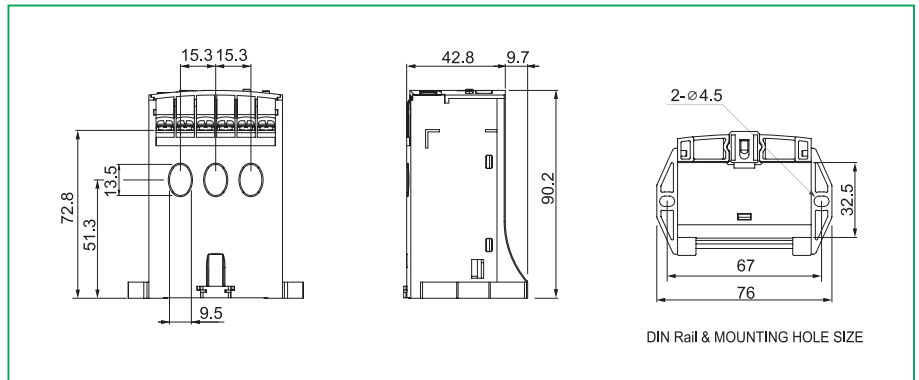
전류설정	Type	설정범위	
	05	0.5~6A	
	30	3.0~30A	
	60	5.0~60A	
동작시간설정	O-TIME	1~15초	
복 귀		수동(즉시) / 전기적(원방) 복귀	
동작시간특성		정한시	
조작전원	전 압	24~240V AC/DC	
	주파수	50/60Hz	
보조접점	형 식	1-SPDT (1C)	
	상 태	R	정상시 소자
		N	정상시 여자
정 격		AC250V / 3A 저항부하(Resistive)	
취 부		Panel / 35mm Din Rail 공용	

# EOCR-SE2

아직도 모터를 태우다니!



EOCR-SE2



DIN Rail & MOUNTING HOLE SIZE

EOCR-SE2

\*"N"(Fail safe) Type은 A1, A2(또는 L1, L2)에  
 조작전원을 인가하면 95/96은 Open,  
 95(97)나98은 Close로 전환됨.

## 주문방법

Reference	전류 범위[A]	출력 접점	조작전원		비고
			전압[V]	주파수[Hz]	
EOCRSE2	-05NS	N	24~240V AC/DC	50/60	Panel/Din rail 겸용
	-05RS	R	24~240V AC/DC	50/60	Panel/Din rail 겸용
	-30NS	N	24~240V AC/DC	50/60	Panel/Din rail 겸용
	-30RS	R	24~240V AC/DC	50/60	Panel/Din rail 겸용
	-60NS	N	24~240V AC/DC	50/60	Panel/Din rail 겸용
	-60RS	R	24~240V AC/DC	50/60	Panel/Din rail 겸용

## 주문예시

예) EOCR-SE2를 주문할 경우



번호	구분	코드	설명
❶	전류범위	05	0.5~6A
		30	3~30A
		60	5~60A
❷	출력접점상태	N	Normal Energized
		R	Normal De-energized
❸	조작전원 / 주파수	S	24~240V AC/DC, 50/60Hz

# EOCR-DS1[T]/DS3[T]

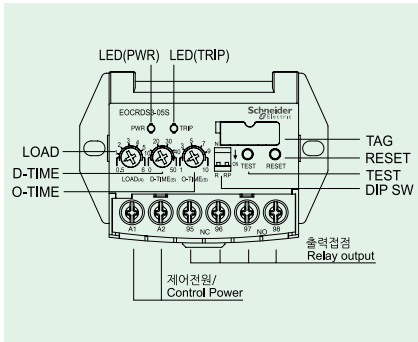
독립된 두 개의 출력단자(1a1b)와 3CT를 채용한 초슬림형 모터 보호계전기

아직도 모터를 태우다니!

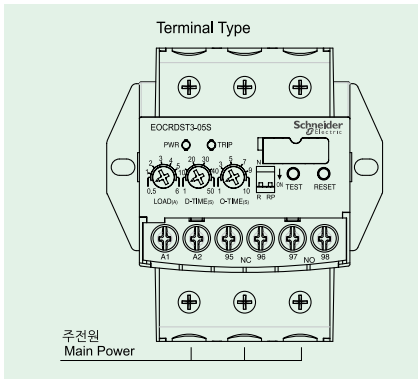


EOCR-DS1(T) / DS3(T)

- MCU(Microprocessor Control Unit) 내장
- 초소형 Slim설계
- 다양한 보호기능
- 기동지연시간 동작시간의 분리설정
- 운전전류 확인기능: 적색LED
- 동작표시 및 동작원인 확인 기능
- 수동(즉시) / 전기적 복귀
- 강한 내환경성
- 초절전형
- 무전압 해방기능(No Volt Release / Fail-safe Operation)→N형
- ※(T): 단자대형 (Terminal Type)
- ※AC/DC 조작전원 통합(Free voltage)
- ※DS1(T), DS3(T): 3상전용
- ※전면부 DIP SW를 통해 N-R 선택 가능, 역상 ON/OFF 설정가능



EOCR-DS



EOCR-DST

## 보호기능 및 특성

모 델	보호기능				동작 특성	동작시간		보호항목	동작시간
	과전류	결 상	역 상	구 속		기동지연	동작시간		
DS1(T)	○	○	○	○	반한시	0~50초	1~10초	과전류	설정된 O-Time후 동작
DS3(T)	○	○	○	○	정한시	1~50초	1~10초	결 상	4초이내
								역 상	0.3초 동작
								구 속	설정된 D-Time후 동작

- 구속보호는 설정된 기동지연시간(D-TIME)이 지난후에 설정된 전류의 300% 이상이 흐를때 바로 동작한다.  
- DS1(T)의 과전류 동작시간은 반한시 특성곡선에 의함.

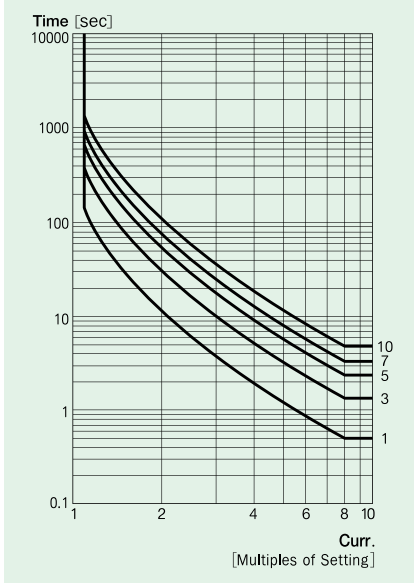
## 동작원인 확인

### EOCR-DS1[T] / DS3[T]

조 건	LED신호(Pulse Chart)					
	녹색 LED		적색 LED			
전원인가	점멸		소등			
기동중	점멸		점멸			
정상운전	점등		소등			
과부하중	점등		점멸			
동작/트립시	과전류	소등		점등		
	구속	소등		점멸		
	결상	L1	소등		1회점멸계속	
		L2	소등		2회점멸계속	
		L3	소등		3회점멸계속	
역상	교대점멸 계속					

# EOCR-DS1[T]/DS3[T]

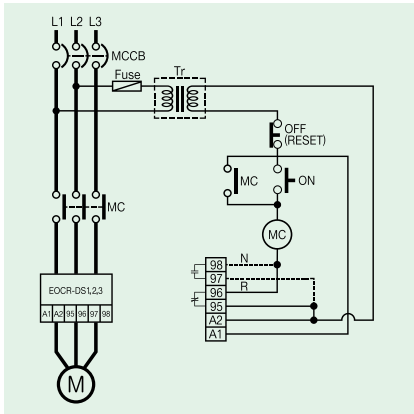
아직도 모터를 태우다니!



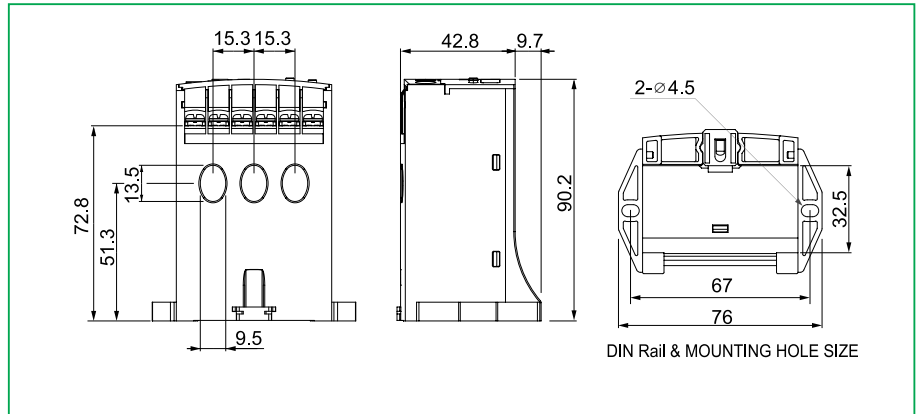
EOCR-DS1(T)-05Type 반한시 특성곡선

## 정격사항

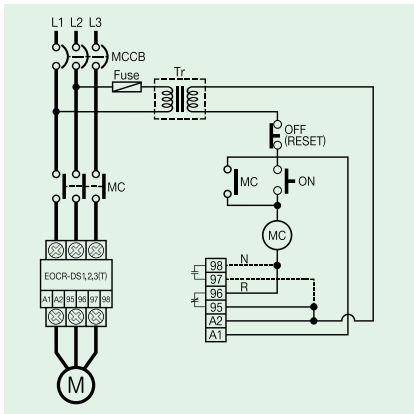
전류설정		Type	설정범위(DS1)	설정범위(DS3)
		05	0.5~6A	0.5~6A
		30	3.0~30A	3.0~30A
		60	-	5.0~60A
시간설정	기동지연시간	D-TIME	0~50초	1~50초
	동작시간	O-TIME	1~10초	1~10초
복귀		수동(즉시)/전기적(원방) 복귀		
동작시간특성		반한시		정한시
조작전원	전압	S	24~240V AC/DC	
		W	380~480V AC	
주파수		50/60Hz		
보조접점	형식	2-SPST (1a1b)		
	상태	R Type	정상시 소자 (조작전원 인가와 관계없이: 95-96 Close, 97-98 Open)	
		N Type	정상시 여자 (조작전원 인가후: 95-98 Open, 97-98 Close)	
정격		AC250V / 3A 저항부하		
취부		35mm DIN-rail / Panel		



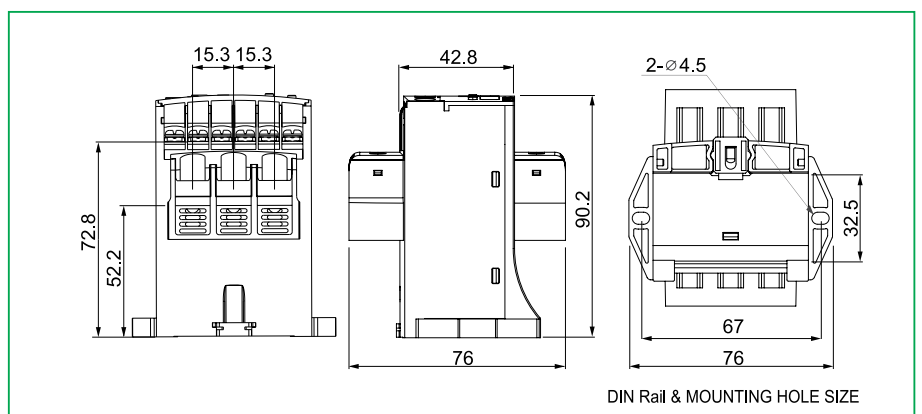
EOCR-DS1 / DS3



EOCR-DS1 / DS3



EOCR-DS1T / DS3T



EOCR-DS1T / DS3T

\*"N"(Fail safe)Type은 A1, A2(또는 L1, L2)에 조작전원을 인가하면 95-96은 Open, 97-98은 Close로 전환됨.

## 주문방법

Reference	전류 범위[A]	CT	출력 접점	조작전원		취부	
				전압[V]	주파수[Hz]		
EOCRDS1	- 05S	5	N-R 선택가능	AC/DC 24~240V	DC or AC 50/60	Panel/Din-rail 겸용	
	- 05W	5	N-R 선택가능	AC 380~440V	50/60	Panel/Din-rail 겸용	
	- 30S	30	N-R 선택가능	AC/DC 24~240V	DC or AC 50/60	Panel/Din-rail 겸용	
	- 30W	30	N-R 선택가능	AC 380~440V	50/60	Panel/Din-rail 겸용	
	- H1S	5	100	N-R 선택가능	AC/DC 24~240V	DC or AC 50/60	Panel/Din-rail 겸용, 3CT조합
	- HHS	5	150	N-R 선택가능	AC/DC 24~240V	DC or AC 50/60	Panel/Din-rail 겸용, 3CT조합
	- H2S	5	200	N-R 선택가능	AC/DC 24~240V	DC or AC 50/60	Panel/Din-rail 겸용, 3CT조합
	- H3S	5	300	N-R 선택가능	AC/DC 24~240V	DC or AC 50/60	Panel/Din-rail 겸용, 3CT조합
EOCRDS1T	- 05S	5	N-R 선택가능	AC/DC 24~240V	DC or AC 50/60	Din-rail	
	- 05W	5	N-R 선택가능	AC 380~440V	50/60	Din-rail	
	- 30S	30	N-R 선택가능	AC/DC 24~240V	DC or AC 50/60	Din-rail	
	- 30W	30	N-R 선택가능	AC 380~440V	50/60	Din-rail	
EOCRDS3	- 05S	5	N-R 선택가능	AC/DC 24~240V	DC or AC 50/60	Panel/Din-rail 겸용	
	- 05W	5	N-R 선택가능	AC 380~440V	50/60	Panel/Din-rail 겸용	
	- 30S	30	N-R 선택가능	AC/DC 24~240V	DC or AC 50/60	Panel/Din-rail 겸용	
	- 30W	30	N-R 선택가능	AC 380~440V	50/60	Panel/Din-rail 겸용	
	- 60S	60	N-R 선택가능	AC/DC 24~240V	DC or AC 50/60	Panel/Din-rail 겸용	
	- 60W	60	N-R 선택가능	AC 380~440V	50/60	Panel/Din-rail 겸용	
	- H1S	5	100	N-R 선택가능	AC/DC 24~240V	DC or AC 50/60	Panel/Din-rail 겸용, 3CT조합
	- HHS	5	150	N-R 선택가능	AC/DC 24~240V	DC or AC 50/60	Panel/Din-rail 겸용, 3CT조합
	- H2S	5	200	N-R 선택가능	AC/DC 24~240V	DC or AC 50/60	Panel/Din-rail 겸용, 3CT조합
	- H3S	5	300	N-R 선택가능	AC/DC 24~240V	DC or AC 50/60	Panel/Din-rail 겸용, 3CT조합
	- H4S	5	400	N-R 선택가능	AC/DC 24~240V	DC or AC 50/60	Panel/Din-rail 겸용, 3CT조합
	EOCRDS3T	- 05S	5	N-R 선택가능	AC/DC 24~240V	DC or AC 50/60	Panel/Din-rail 겸용
- 05W		5	N-R 선택가능	AC 380~440V	50/60	Panel/Din-rail 겸용	
- 30S		30	N-R 선택가능	AC/DC 24~240V	DC or AC 50/60	Panel/Din-rail 겸용	
- 30W		30	N-R 선택가능	AC 380~440V	50/60	Panel/Din-rail 겸용	
- 60S		60	N-R 선택가능	AC/DC 24~240V	DC or AC 50/60	Panel/Din-rail 겸용	
- 60W		60	N-R 선택가능	AC 380~440V	50/60	Panel/Din-rail 겸용	

## 주문예시

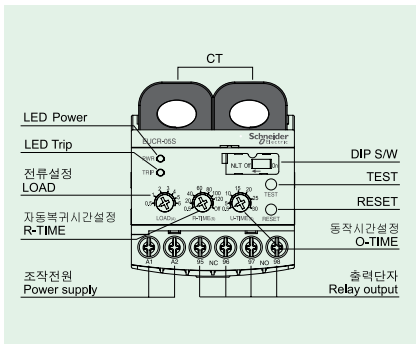
예) EOCR-DS1, DS3/DS1T, DS3T를 주문할 경우

E	O	C	R	D	S	1	-	0	5	S	
E	O	C	R	D	S	3	-	0	5	S	
E	O	C	R	D	S	1	T	-	0	5	S
E	O	C	R	D	S	3	T	-	0	5	S

①	전류범위	05	0.5~6A
		30	3~30A
		60	5~60A
②	조작전원 / 주파수	S	AC/DC 24~240V
		W	AC380~440V



- 부족전류보호
- 넓은 전류설정범위
- 운전전류 확인
- 정한시 동작시간특성
- 수동(즉시) / 전기적(원방)복귀
- 강한 내환경성
- 초절전형
- R형 제품만 생산 (Non-fail-safe 모드)
- 선로에 전류가 흐르지 않으면 부족전류로 동작 (전면의 No Load Trip 스위치가 On 일때)

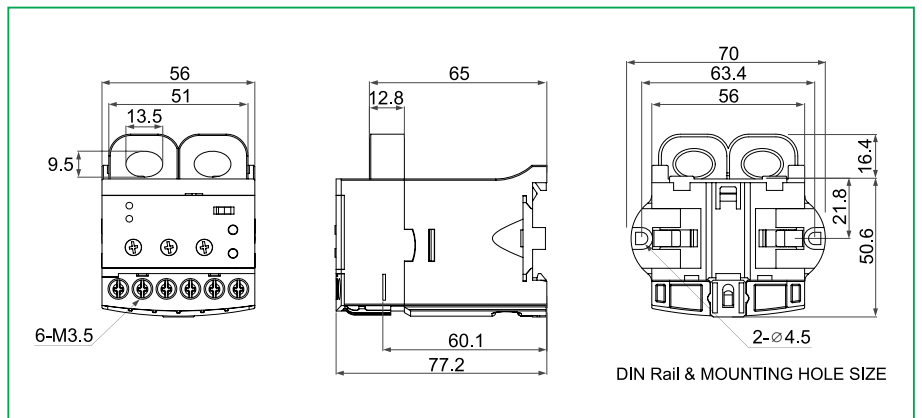
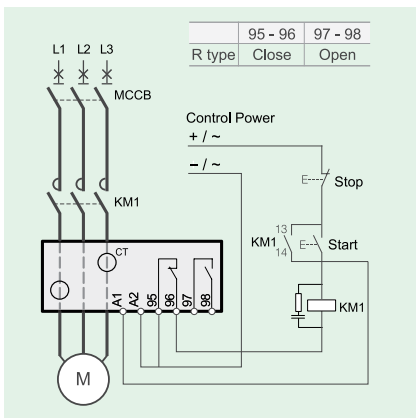


### 보호기능

보호항목	동작시간
부족전류(경부하)	O-TIME

### 정격사양

전류설정		Type	설정범위
		05	0.5~6A
		30	3.0~30A
		60	5.0~60A
		60~400	05와 외부CT를 조합하여 사용함 (외부CT 변류비 : 100/5A~400/5A)
시간설정	동작시간	O-TIME	0.5~30초
		R-TIME	0.5~120초, Off
복 귀		수동/자동 전기적 복귀	
동작시간특성		정 한 시	
조작전원	전 압	S	24~240V AC/DC
		W	380~440V AC
주 파 수		50/60Hz	
보호접점	형 식	2-SPST (1a1b)	
	상 태	정상시 소자(R형)	
	정 격	AC250V / 3A 저항부하	
취 부		35mm DIN-Rail / Panel	



## 주문방법

Reference	전류 범위[A]	CT	조작전원		비고
			전압[V]	주파수[Hz]	
EUCR - 05S	5	-	AC/DC 24~240	DC, 50/60	-
- 05W	5	-	AC 380~440	50/60	-
- D1S	5	100 : 5	AC/DC 24~240	DC, 50/60	사각 일체형 2CT 조합
- DHS	5	150 : 5	AC/DC 24~240	DC, 50/60	사각 일체형 2CT 조합
- D2S	5	200 : 5	AC/DC 24~240	DC, 50/60	사각 일체형 2CT 조합
- D3S	5	300 : 5	AC/DC 24~240	DC, 50/60	사각 일체형 2CT 조합
- D4S	5	400 : 5	AC/DC 24~240	DC, 50/60	사각 일체형 2CT 조합
- D1W	5	100 : 5	AC 380~440	50/60	사각 일체형 2CT 조합
- DHW	5	150 : 5	AC 380~440	50/60	사각 일체형 2CT 조합
- D2W	5	200 : 5	AC 380~440	50/60	사각 일체형 2CT 조합
- D3W	5	300 : 5	AC 380~440	50/60	사각 일체형 2CT 조합
- D4W	5	400 : 5	AC 380~440	50/60	사각 일체형 2CT 조합
- 30S	30	-	AC/DC 24~240	DC, 50/60	-
- 30W	30	-	AC 380~440	50/60	-
- 60S	60	-	AC/DC 24~240	DC, 50/60	-
- 60W	60	-	AC 380~440	50/60	-

## ● Accessory

Accessory1			
모델	Reference	CT변류비	비고
2CT	2CT-D1-100-C	100:5	사각2CT
	2CT-DH-150-C	150:5	사각2CT
	2CT-D2-200-C	200:5	사각2CT
	2CT-D3-300-C	300:5	사각2CT
	2CT-D4-400-C	400:5	사각2CT

## 주문예시

예) EUCR를 주문할 경우

**E U C R - 0 5 S**

① 전류범위	05	0.5~6A	60A 이상은 05Type과 외부CT (2차 5A) 조합사용
		30	
	60	5~60A	
② 조작전원	S	24~240V AC/DC	
	W	380~440V AC	

※CT조합형은 CT주문 코드를 참조하여 별도의 Accessory Code를 기입하여 주십시오.

예) 2CT를 주문할 경우

**2 C T - D 1 - 1 0 0 - C**

① CT 변류비	D1	100	사각 2CT 100:5
	DH	150	사각 2CT 150:5
	D2	200	사각 2CT 200:5
	D3	300	사각 2CT 300:5
	D4	400	사각 2CT 400:5

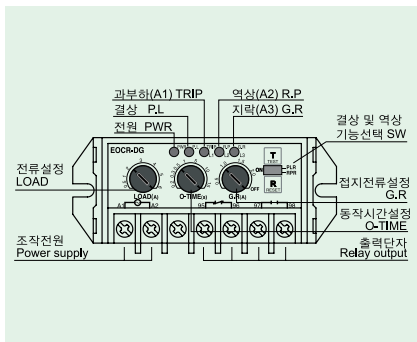
# EOCR-DG[T]

잔류전류 검출방식의 지락보호기능을 보유한 복합계전기

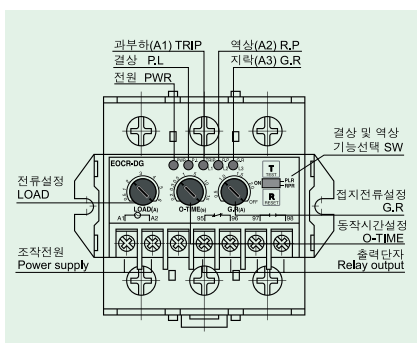
아직도 모터를 태우다니!



- MCU(Microprocessor Control Unit)내장
- 과전류 / 결상 / 역상 / 불평형 / 구속 / 지락보호
- 잔류전류 검출방식의 지락보호
- 넓은 전류설정범위
- 기동지연시간 자동연산
- 동작 및 동작원인 표시
- 정한시 동작특성
- 수동(복귀) / 전기적(원방)복귀
- 강한 내환경성
- 조절전형
- 무전압 해방기능(No Volt Release / Fail-safe Operation) → N형
- DG:관통형, DGT: 단자대형



EOCR-DG



EOCR-DGT

## 보호기능

보호항목	동작시간
과전류	O-TIME
결상	4초 이내
역상	0.1초
불평형	8
구속	D-TIME 이후 1>Is×3일때
지락	0.5

## 동작원인 확인 - 5LED

	PWR	PL	OL	RP	GR
전원인가(운전시)	●	○	○	○	○
과전류	○	○	●	○	○
지락	○	○	○	○	●
역상	○	○	○	●	○
결상	L1 결상	○	●	○	○
	L2 결상	○	●	○	○
	L3 결상	○	●	○	○
불평형	○	●-○	○	○	●
구속	○	○	○-●	○	○

※LED표시: ON(●), OFF(○), ON-OFF(●-○)

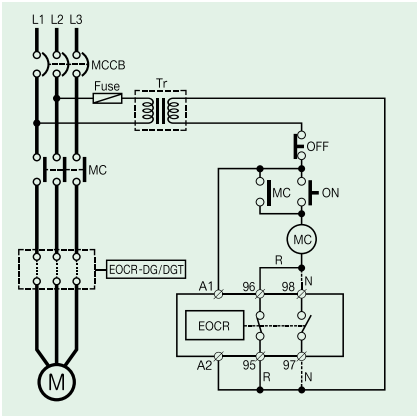
## 정격사양

모 델		EOCR-DG(T)	
전류설정	Type	전류설정범위	지락전류설정범위
	05	0.5~6A	0.5~2A
	30	3.0~30A	1~5A
시간설정	기동지연시간	D-TIME 자동연산(최대 60 )	
	동작시간	O-TIME 0.2~15	
복 귀	수동(즉시) / 전기적(원방) 복귀		
동작시간특성	정한시		
동작표시	5LED		
허용오차	전 류	± 10%	
조작전원	전 압	110	AC85~150V, 50/60Hz
		220	AC180~260V, 50/60Hz
보조접점	용 량	2-SPST(1a1b) AC250V / 3A 저항부하	
	상 태	R	정상시 소자 (조작전원 인가와 관계없이: 95-96 Close, 97-98 Open)
절 연	저 항	외함과 회로간	정상시 여자 (조작전원 인가후: 95-96 Open, 97-98 Close)
		내 압	외함과 회로간 DC500V Megger로 10M Ω 이상
	접점 상호간	외함과 회로간	2.0kV 상용주파수 1분간
		회로간	2.0kV 상용주파수 1분간
사용환경	온 도	운전시	-20~60℃
		저장시	-30~80℃
습 도	결로가 없는 상태에서 30~85% RH		
	소비전력	2.0W미만	
취 부	EOCR-DG	Panel	
	EOCR-DGT	35mm Din-Rail / Panel	

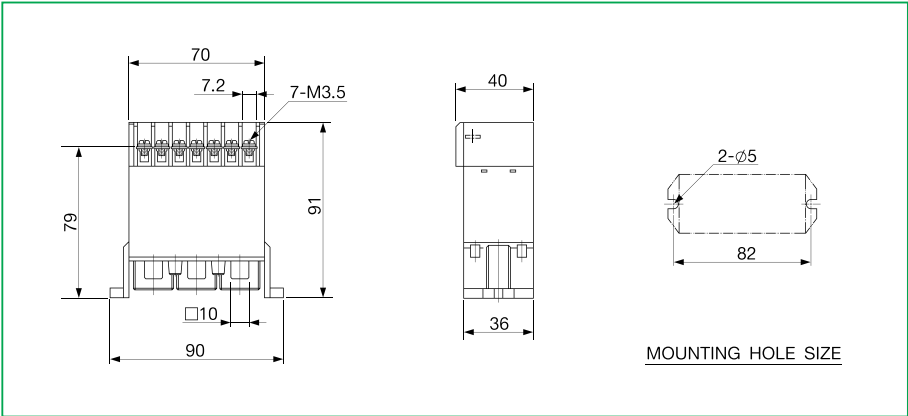


# EOCR-DG[T]

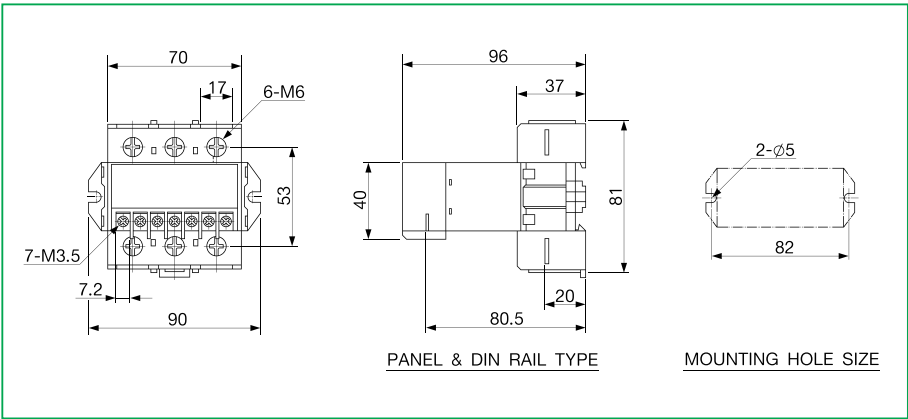
아직도 모터를 태우다니!



\*"N"(Fail safe)Type은 A1, A2(또는 L1, L2)에 조작전원을 인가하면 95-96은 Open, 97-98은 Close로 전환됨.



EOCR-DG (판통형)



EOCR-DGT (단자대형)

## 주문방법

Reference	전 류 범위[A]	CT	출 력 접 점	조작전원		비 고	
				전 압[V]	주파수[Hz]		
EOCRDG	-05RB	5	-	R	AC/DC24V	-	Panel Mounting전용
	-H1RB	5	100:5	R	AC/DC24V	-	Panel Mounting전용
	-HHRB	5	150:5	R	AC/DC24V	-	Panel Mounting전용
	-H2RB	5	200:5	R	AC/DC24V	-	Panel Mounting전용
	-H3RB	5	300:5	R	AC/DC24V	-	Panel Mounting전용
	-H4RB	5	400:5	R	AC/DC24V	-	Panel Mounting전용
	-05NB	5	-	N	AC/DC24V	-	Panel Mounting전용
	-H1NB	5	100:5	N	AC/DC24V	-	Panel Mounting전용
	-HHNB	5	150:5	N	AC/DC24V	-	Panel Mounting전용
	-H2NB	5	200:5	N	AC/DC24V	-	Panel Mounting전용
	-H3NB	5	300:5	N	AC/DC24V	-	Panel Mounting전용
	-H4NB	5	400:5	N	AC/DC24V	-	Panel Mounting전용
	-05RF7	5	-	R	AC110V	50/60	Panel Mounting전용
	-H1RF7	5	100:5	R	AC110V	50/60	Panel Mounting전용
	-HHRF7	5	150:5	R	AC110V	50/60	Panel Mounting전용
	-H2RF7	5	200:5	R	AC110V	50/60	Panel Mounting전용
	-H3RF7	5	300:5	R	AC110V	50/60	Panel Mounting전용
	-H4RF7	5	400:5	R	AC110V	50/60	Panel Mounting전용
	-05NF7	5	-	N	AC110V	50/60	Panel Mounting전용
	-H1NF7	5	100:5	N	AC110V	50/60	Panel Mounting전용
	-HHNF7	5	150:5	N	AC110V	50/60	Panel Mounting전용
	-H2NF7	5	200:5	N	AC110V	50/60	Panel Mounting전용
	-H3NF7	5	300:5	N	AC110V	50/60	Panel Mounting전용
	-H4NF7	5	400:5	N	AC110V	50/60	Panel Mounting전용
	-05RM7	5	-	R	AC220V	50/60	Panel Mounting전용
	-H1RM7	5	100:5	R	AC220V	50/60	Panel Mounting전용
	-HHRM7	5	150:5	R	AC220V	50/60	Panel Mounting전용
	-H2RM7	5	200:5	R	AC220V	50/60	Panel Mounting전용
	-H3RM7	5	300:5	R	AC220V	50/60	Panel Mounting전용
	-H4RM7	5	400:5	R	AC220V	50/60	Panel Mounting전용
	-05NM7	5	-	N	AC220V	50/60	Panel Mounting전용
	-H1NM7	5	100:5	N	AC220V	50/60	Panel Mounting전용
	-HHNM7	5	150:5	N	AC220V	50/60	Panel Mounting전용
	-H2NM7	5	200:5	N	AC220V	50/60	Panel Mounting전용
	-H3NM7	5	300:5	N	AC220V	50/60	Panel Mounting전용
	-H4NM7	5	400:5	N	AC220V	50/60	Panel Mounting전용
	-30RB	30	-	R	AC/DC24V	-	Panel Mounting전용
	-30NB	30	-	N	AC/DC24V	-	Panel Mounting전용
	-30RF7	30	-	R	AC110V	50/60	Panel Mounting전용
	-30NF7	30	-	N	AC110V	50/60	Panel Mounting전용
	-30RM7	30	-	R	AC220V	50/60	Panel Mounting전용
	-30NM7	30	-	N	AC220V	50/60	Panel Mounting전용
EOCRDGT	-05RB	5	-	R	AC/DC24V	-	Panel/Din Rail검용
	-05NB	5	-	N	AC/DC24V	-	Panel/Din Rail검용
	-05RF7	5	-	R	AC110V	50/60	Panel/Din Rail검용
	-05NF7	5	-	N	AC110V	50/60	Panel/Din Rail검용
	-05RM7	5	-	R	AC220V	50/60	Panel/Din Rail검용
	-05NM7	5	-	N	AC220V	50/60	Panel/Din Rail검용
	-30RB	30	-	R	AC/DC24V	-	Panel/Din Rail검용
	-30NB	30	-	N	AC/DC24V	-	Panel/Din Rail검용
	-30RF7	30	-	R	AC110V	50/60	Panel/Din Rail검용
	-30NF7	30	-	N	AC110V	50/60	Panel/Din Rail검용
	-30RM7	30	-	R	AC220V	50/60	Panel/Din Rail검용
	-30NM7	30	-	N	AC220V	50/60	Panel/Din Rail검용

## ● Accessory

Accessory1		
모 델	Reference	CT 류비
3CT	3CT-H1-100-C	100:5
	3CT-HH-150-C	150:5
	3CT-H2-200-C	200:5
	3CT-H3-300-C	300:5
	3CT-H4-400-C	400:5

## 주문예시

예) EOCR-DG를 주문할 경우

**E O C R D G - 0 5 R F 7**

①            ②            ③

① 전류범위	05	0.5~6A
	30	3~30A
	H1	100:5 3CT조합형
	HH	150:5 3CT조합형
	H2	200:5 3CT조합형
	H3	300:5 3CT조합형
	H4	400:5 3CT조합형
② 출력접점상태	R	Normal De-energized
	N	Normal Energized
③ 조작전원 / 주파수	B	AC/DC24V 겸용
	F7	AC110V, 50/60Hz
	M7	AC220V, 50/60Hz

\* CT조합형은 CT주문 코드를 참조하여 별도의 Accessory Code를 기입하여 주십시오.

예) 3CT를 주문할 경우

**3 C T - H 1 - 1 0 0 - C**

①

① CT 변류비	H1	100	사각 3CT 100:5
	HH	150	사각 3CT 150:5
	H2	200	사각 3CT 200:5
	H3	300	사각 3CT 300:5
	H4	400	사각 3CT 400:5

예) EOCR-DGT를 주문할 경우

**E O C R D G T - 0 5 R F 7**

①            ②            ③

① 전류설정	05	0.5~6A
	30	3~30A
② 출력접점상태	R	Normal De-energized
	N	Normal Energized
③ 조작전원 / 주파수	B	AC/DC24V 겸용
	F7	AC110V, 50/60Hz
	M7	AC220V, 50/60Hz

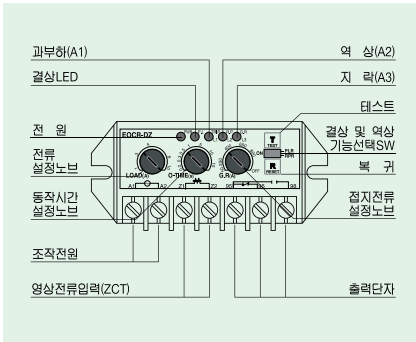
# EOCR-DZ[T]

영상전류 검출방식의 지락보호기능을 보유한 복합계전기

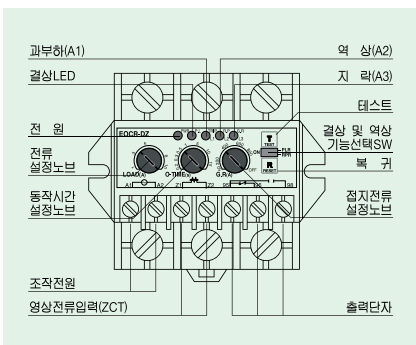
아직도 모터를 태우다니!



- MCU(Microprocessor Control Unit) 내장
- 과전류 / 결상 / 역상 / 불평형 / 구속 / 지락보호
- 영상전류검출방식의 지락보호
- 넓은 전류설정범위
- 기동지연시간 자동연산
- 동작 및 동작원인 표시
- 정한시 동작특성
- 수동(즉시) / 전기적(원방) 복귀
- 강한 내환경성
- 조절전원
- 무전압 해방기능(No Volt Release / Fail-safe Operation)→N형
- DZ:관통형, DZT: 단자대형



EOCR-DZ



EOCR-DZT

## 보호기능

보호항목	동작시간
과 전 류	O-TIME
결 상	4초 이내
역 상	0.1초
불 평 형	8초
구 속	D-TIME 이후 $l > l_s \times 3$ 일때
지 락	0.5초

## 동작원인 확인 - 5LED

	PWR	PL	OL	RP	GR
전원인가(운전시)	●	○	○	○	○
과 전 류	○	○	●	○	○
지 락	○	○	○	○	●
역 상	○	○	○	●	○
결 상	L1 결상	○	●	○	○
	L2 결상	○	●	○	○
	L3 결상	○	●	○	○
불 평 형	○	●-○	○	○	●
구 속	○	○	○-●	○	○

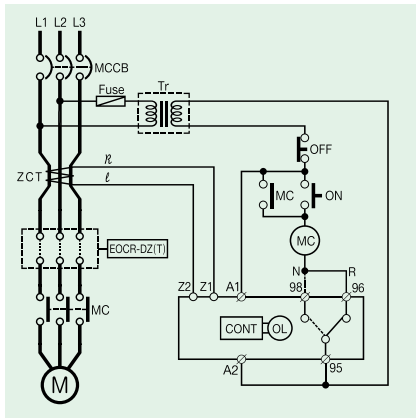
※LED표시: ON(●), OFF(○), ON-OFF(●-○)

## 정격사항

모 델		EOCR-DZ(T)	
전류설정	Type	전류설정범위	지락전류설정범위
	05	0.5~6A	0.05~0.8A
	10	1.0~10A	0.05~0.8A
시간설정	60	5.0~60A	0.05~0.8A
	60~600	05Type과 외부CT 조합사용	0.05~0.8A
	기동지연	D-TIME	자동연산(최대 60초)
동작시간	O-TIME	0.2~15초	
복 귀		수동(즉시) / 전기적(원방) 복귀	
동작시간특성		정한시	
동작표시		5LED	
허용오차	전 류	± 10%	
	시 간	± 10%	
조작전원	전 압	110	AC85~150V, 50/60Hz
		220	AC180~260V, 50/60Hz
보조접점	용 량	AC 250V / 3A 저항부하	
		상 태	R
		N	정상시 여자 (조작전원 인가후: 95~96 Open, 95~98 Close)
절 연	저 항	외함과 회로간	DC500V Megger로 10M Ω 이상
		내 압	외함과 회로간
	내 압	접점 상호간	1.0kV 상용주파수 1분간
		회로간	2.0kV 상용주파수 1분간
사용환경	온 도	운전시	-20~60℃
		저장시	-30~80℃
	습 도	결로가 없는 상태에서 30~85% RH	
취 부	EOCR-DZ	Panel	
	EOCR-DZT	35mm Din-Rail / Panel	

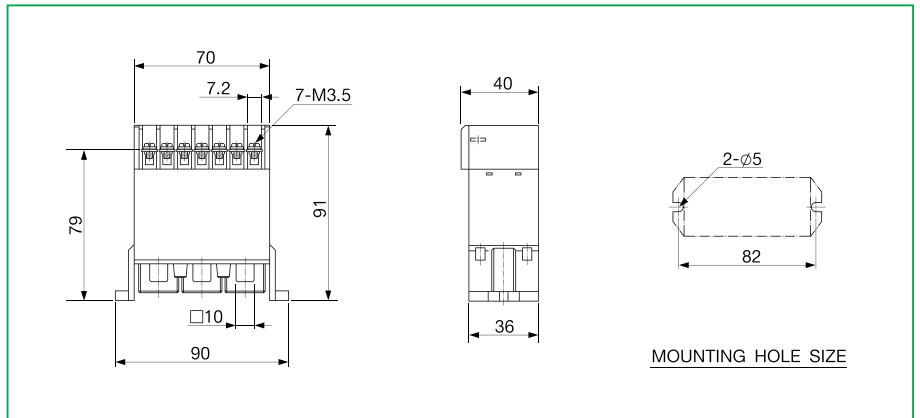
# EOCR-DZ[T]

아직도 모터를 태우다니!

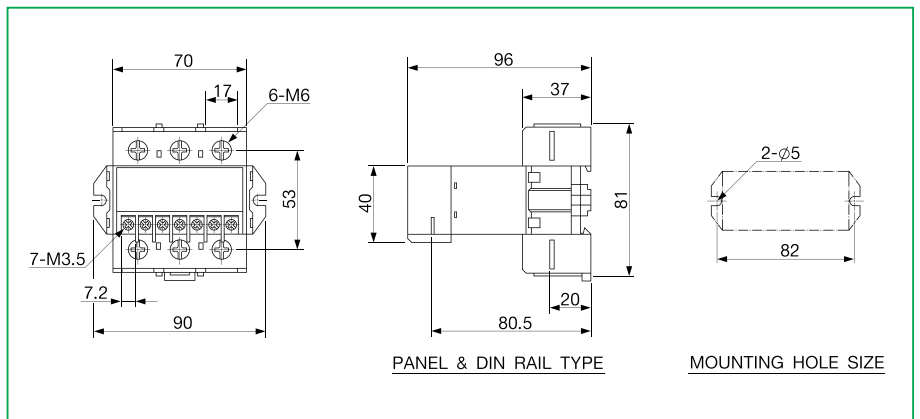


\*"N"(Fail safe) Type은 A1, A2(또는 L1, L2)에 조작전원을 인가하면 95-96은 Open, 95-98은 Close로 전환됨.

\*ZCT단자에는 접지를 시키지 않고 사용해야 합니다.



EOCR-DZ (관통형)



EOCR-DZT (단자대형)

## 주문방법

Reference	전 류 범위[A]	CT	출 력 접 점	조작전원		취 부	
				전 압[V]	주파수[Hz]		
EOCRDZ	-05RB	5	-	R	AC/DC24V	-	Panel Mounting전용
	-H1RB	5	100:5	R	AC/DC24V	-	Panel Mounting전용
	-HHRB	5	150:5	R	AC/DC24V	-	Panel Mounting전용
	-H2RB	5	200:5	R	AC/DC24V	-	Panel Mounting전용
	-H3RB	5	300:5	R	AC/DC24V	-	Panel Mounting전용
	-H4RB	5	400:5	R	AC/DC24V	-	Panel Mounting전용
	-05NB	5	-	N	AC/DC24V	-	Panel Mounting전용
	-H1NB	5	100:5	N	AC/DC24V	-	Panel Mounting전용
	-HHNB	5	150:5	N	AC/DC24V	-	Panel Mounting전용
	-H2NB	5	200:5	N	AC/DC24V	-	Panel Mounting전용
	-H3NB	5	300:5	N	AC/DC24V	-	Panel Mounting전용
	-H4NB	5	400:5	N	AC/DC24V	-	Panel Mounting전용
	-05RF7	5	-	R	AC110V	50/60	Panel Mounting전용
	-H1RF7	5	100:5	R	AC110V	50/60	Panel Mounting전용
	-HHRF7	5	150:5	R	AC110V	50/60	Panel Mounting전용
	-H2RF7	5	200:5	R	AC110V	50/60	Panel Mounting전용
	-H3RF7	5	300:5	R	AC110V	50/60	Panel Mounting전용
	-H4RF7	5	400:5	R	AC110V	50/60	Panel Mounting전용
	-05NF7	5	-	N	AC110V	50/60	Panel Mounting전용
	-H1NF7	5	100:5	N	AC110V	50/60	Panel Mounting전용
	-HHNF7	5	150:5	N	AC110V	50/60	Panel Mounting전용
	-H2NF7	5	200:5	N	AC110V	50/60	Panel Mounting전용
	-H3NF7	5	300:5	N	AC110V	50/60	Panel Mounting전용
	-H4NF7	5	400:5	N	AC110V	50/60	Panel Mounting전용
	-05RM7	5	-	R	AC220V	50/60	Panel Mounting전용
	-H1RM7	5	100:5	R	AC220V	50/60	Panel Mounting전용
	-HHRM7	5	150:5	R	AC220V	50/60	Panel Mounting전용
	-H2RM7	5	200:5	R	AC220V	50/60	Panel Mounting전용
	-H3RM7	5	300:5	R	AC220V	50/60	Panel Mounting전용
	-H4RM7	5	400:5	R	AC220V	50/60	Panel Mounting전용
	-05NM7	5	-	N	AC220V	50/60	Panel Mounting전용
	-H1NM7	5	100:5	N	AC220V	50/60	Panel Mounting전용
	-HHNM7	5	150:5	N	AC220V	50/60	Panel Mounting전용
	-H2NM7	5	200:5	N	AC220V	50/60	Panel Mounting전용
	-H3NM7	5	300:5	N	AC220V	50/60	Panel Mounting전용
	-H4NM7	5	400:5	N	AC220V	50/60	Panel Mounting전용
	-10RB	10	-	R	AC/DC24V	-	Panel Mounting전용
	-10NB	10	-	N	AC/DC24V	-	Panel Mounting전용
	-10RF7	10	-	R	AC110V	50/60	Panel Mounting전용
	-10NF7	10	-	N	AC110V	50/60	Panel Mounting전용
	-10RM7	10	-	R	AC220V	50/60	Panel Mounting전용
	-10NM7	10	-	N	AC220V	50/60	Panel Mounting전용
	-60RB	60	-	R	AC/DC24V	-	Panel Mounting전용
	-60NB	60	-	N	AC/DC24V	-	Panel Mounting전용
	-60RF7	60	-	R	AC110V	50/60	Panel Mounting전용
	-60NF7	60	-	N	AC110V	50/60	Panel Mounting전용
	-60RM7	60	-	R	AC220V	50/60	Panel Mounting전용
	-60NM7	60	-	N	AC220V	50/60	Panel Mounting전용
EOCRDZT	-05RB	5	-	R	AC/DC24V	-	Panel/Din rail겸용
	-05NB	5	-	N	AC/DC24V	-	Panel/Din rail겸용
	-05RF7	5	-	R	AC110V	50/60	Panel/Din rail겸용
	-05NF7	5	-	N	AC110V	50/60	Panel/Din rail겸용
	-05RM7	5	-	R	AC220V	50/60	Panel/Din rail겸용
	-05NM7	5	-	N	AC220V	50/60	Panel/Din rail겸용
	-10RB	10	-	R	AC/DC24V	-	Panel/Din rail겸용
	-10NB	10	-	N	AC/DC24V	-	Panel/Din rail겸용
	-10RF7	10	-	R	AC110V	50/60	Panel/Din rail겸용
	-10NF7	10	-	N	AC110V	50/60	Panel/Din rail겸용
	-10RM7	10	-	R	AC220V	50/60	Panel/Din rail겸용
	-10NM7	10	-	N	AC220V	50/60	Panel/Din rail겸용
	-60RB	60	-	R	AC/DC24V	-	Panel/Din rail겸용
	-60NB	60	-	N	AC/DC24V	-	Panel/Din rail겸용
	-60RF7	60	-	R	AC110V	50/60	Panel/Din rail겸용
	-60NF7	60	-	N	AC110V	50/60	Panel/Din rail겸용
	-60RM7	60	-	R	AC220V	50/60	Panel/Din rail겸용
	-60NM7	60	-	N	AC220V	50/60	Panel/Din rail겸용

## ● Accessory

Accessory1			Accessory2		
모 델	Reference	CT변류비	모 델	Reference	관통구경(m/m)
3CT	3CT-H1-100-C	100:5	ZCT	ZCT-035	35
	3CT-HH-150-C	150:5		ZCT-080	80
	3CT-H2-200-C	200:5		ZCT-120	120
	3CT-H3-300-C	300:5			
	3CT-H4-400-C	400:5			

## 주문예시

예) EOCR-DZ를 주문할 경우

**E O C R D Z - 0 5 R F 7**

①                      ②                      ③

① 전류범위	05	0.5~6A
	10	1~10A
	60	5~60A
	H1	100:5 3CT조합형
	HH	150:5 3CT조합형
② 출력접점상태	H2	200:5 3CT조합형
	H3	300:5 3CT조합형
	H4	400:5 3CT조합형
	R	Normal De-energized
③ 조작전원 / 주파수	N	Normal Energized
	B	AC/DC24V 겸용
	F7	AC110V, 50/60Hz
	M7	AC220V, 50/60Hz

\*CT조합형은 CT주문 코드를 참조하여 별도의 Accessory Code를 기입하여 주십시오.

예) EOCR-DZT를 주문할 경우

**E O C R D Z T - 0 5 R F 7**

①                      ②                      ③

① 전류범위	05	0.5~6A
	10	1~10A
	60	5~60A
② 출력접점상태	R	Normal De-energized
	N	Normal Energized
③ 조작전원 / 주파수	B	AC/DC24V 겸용
	F7	AC110V, 50/60Hz
	M7	AC220V, 50/60Hz

예) 3CT를 주문할 경우

**3 C T - H 1 - 1 0 0 - C**

①

① CT 변류비	H1	100	사각 3CT 100:5
	HH	150	사각 3CT 150:5
	H2	200	사각 3CT 200:5
	H3	300	사각 3CT 300:5
	H4	400	사각 3CT 400:5

예) ZCT를 주문할 경우

**Z C T - 0 3 5**

①

① 관통구경	035	35mm
	080	80mm
	120	120mm

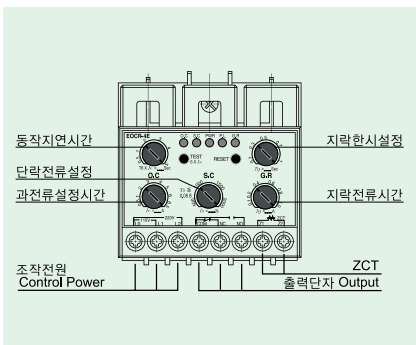
# EOCR-4E

단락, 지락기능을 보유한 전류 종합계전기

아직도 모터를 태우다니!



- 초소형
- 과전류 / 결상 / 단락 / 지락보호
- 반한시 동작특성
- 실전류 확인 / 동작원인 표시(5 LEDs)

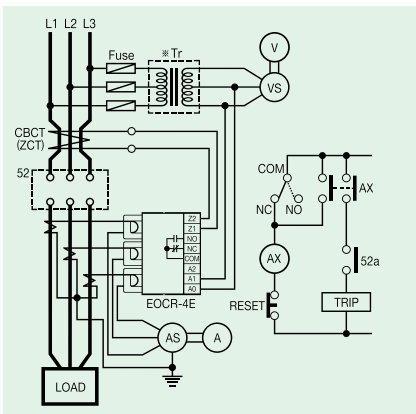
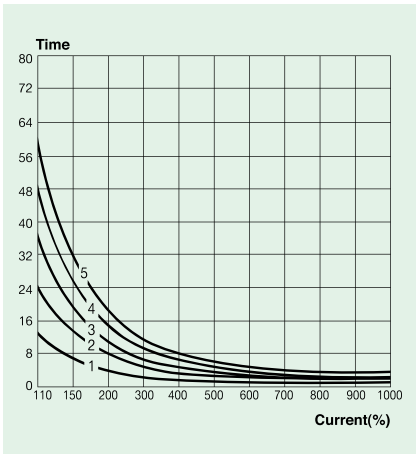


## 보호기능

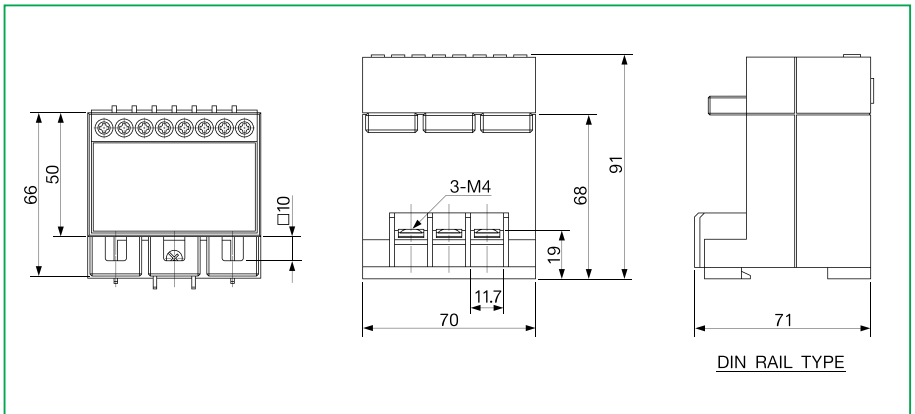
보호항목	동작시간
과 전 류	0-TIME
결 상	4초 (정한시)
단 락	0.05초 (순시)
지 락(접지)	0.3~1.0초 (영상전류검출 방식)

## 정격사양

전류설정	Type	설정범위	
	과 전 류	1~6A	
	단락전류	500~2000%	
	지락전류	0.1~1A	
동작시간설정	과 전 류	1~5	반 한 시
	단 락	0.05초	순 시
	지 락	0.3~1초	정 한 시
복 귀	수동(즉시) / 전기적(원방) 복귀		
동작표시	LED LAMP(5 LEDs)		
조작전원	전 압	AC110(A0, A1) / 220(A0, A2)V	
	주 파 수	50/60Hz	
보조접점	용 량	1-SPDT(1C), AC250V / 5A 저항부하	
	상 태	COM - - No (조작전압 인가후 Close됨) COM - - NC (조작전압 인가후 Open됨)	
허용오차	전 류	±10%	
	시 간	±10%	
절 연	저 항	외함과 회로간	DC500V Megger로 10M Ω 이상
	내 압	외함과 회로간	2.0kV 상용주파수 1분간
		접점 상호간	1.0kV 상용주파수 1분간
		회로 간	2.0kV 상용주파수 1분간
사용환경	온 도	운 전 시	-20~60℃
		저 장 시	-30~80℃
	습 도	결로가 없는 상태에서 30~85% RH	
소비전력	2W미만		
취 부	35mm DIN-Rail / Panel		



\*ZCT단자에는 접지를 시키지 않고 사용해야 합니다.





## 주문방법

Reference	전류 범위[A]	출력 접점	조작전원		Mounting	
			전압[V]	주파수[Hz]		
EOCR4E	-05NY7	5	N	AC110/220V	50/60	Panel/Din Rail 겸용 KERI
	KI05NY7	5	N	AC110/220V	50/60	

## ● Accessory

Accessory1		
모델	Reference	관통구경(m/m)
ZCT	ZCT-035	35
	ZCT-080	80
	ZCT-120	120

## 주문예시

예) EOCR-4E를 주문할 경우

**E O C R 4 E - 0 5 N Y 7**

①            ②            ③            ④

① 인증	-	공인시험 불필요
	KI	KERI시험
② 전류범위	05	1~6A
③ 출력접점상태	N	Normal Energized
④ 조작전원 / 주파수	Y7	AC110/220V, 50/60Hz

예) ZCT를 주문할 경우

**Z C T - 0 3 5**

①

① 관통구경	035	35mm
	080	80mm
	120	120mm

## 2. 직류(DC)용 전류보호계전기

- DCL

(전자식 직류(DC) 과전류 계전기)

- DUCR

(전자식 직류(DC) 부족전류 계전기)

- DOCR-S/H

(전류계형 디지털 과부하, 경부하, 모터보호 계전기)

- DUCR-S/H

(전류계형 디지털 경부하, 모터보호 계전기)

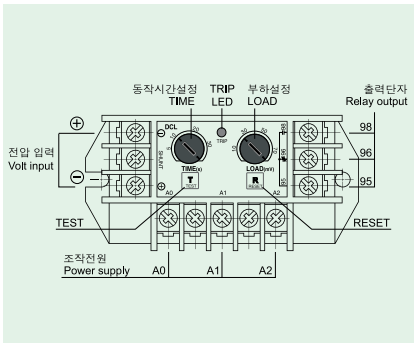
# DCL/DUCR

전자식 직류(DC)과전류 계전기 / 전자식 직류(DC)부족전류 계전기

아직도 모터를 태우다니!



- 직류모터 및 직류기기의 부하보호
- 조작전원과 분류기(Shunt)양단에 나타난 미세전압을 받아 제어부에서 증폭 변별하여 동작시간 설정 노브와 전류설정 노브로 설정된 값에 따라 내장된 보조 Relay의 보조접점에 의해 개폐장치를 동작시키는 직류 과전류 / 직류 부족전류 계전기이며 조작이 간단하다.
- Shunt의 종류에 따라 1A 이하부터 수백 A부하까지 적용가능
- Shunt 대신 직류전류계를 사용해도 된다.  
(직류 전류계 내부에 자체 Shunt내장되어 최대전류시 50mV가 유지된다.)



DCL

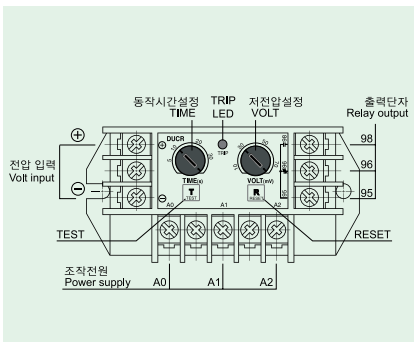


## 보호기능

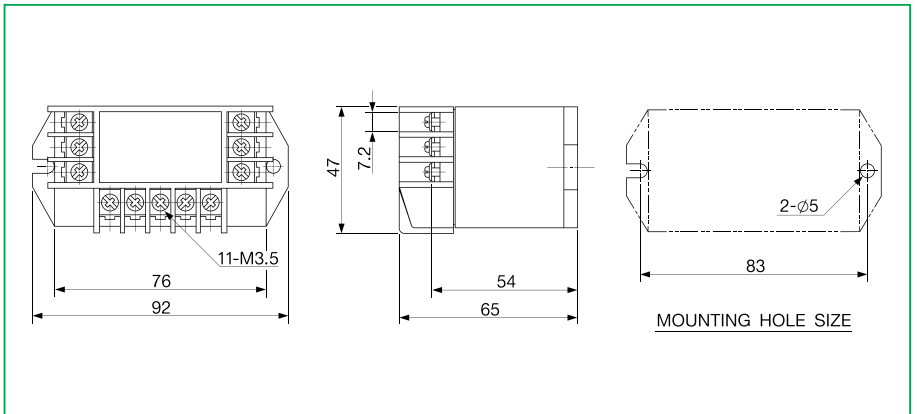
보호항목	동작시간	
	DCL	DUCR
과 전 류	O-TIME	-
부족전류	-	O-TIME

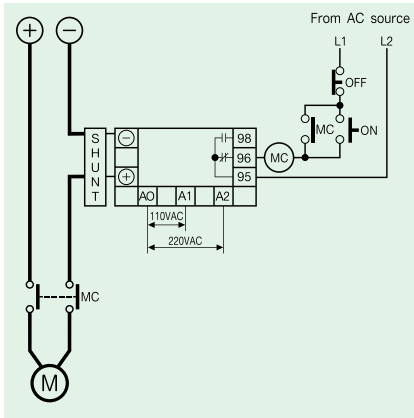
## 정격사양

전류설정	Type	설정범위(DCL)	설정범위(DUCR)
		직류과전류계전기	직류부족전류계전기
	70	10~70mVDC(Shunt 2차측 전압)	
시간설정	동작시간	O-TIME	0.2~30초
복 귀		M	수동(즉시) / 전기적 복귀
		A	자동(즉시) 복귀(주문생산)
동작표시		LED	
조작전원	전 압	220	AC110 / 220V
		440	AC380 / 440V
보조접점	주 파 수	50/60Hz	
		R	정상시 소자
	N	정상시 여자	
취 부		Panel	



DUCR





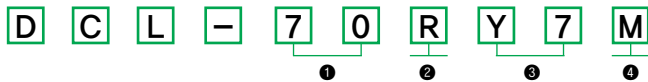
※ "N" (Fail safe) Type은 A1, A2 (또는 L1, L2)에 조작전원을 인가하면 95-96은 Open, 95-98은 Close로 전환됨.

## 주문방법

Reference	Input Voltage[mV]	출력 접점	조작전원		복귀	비고	
			전압[V]	주파수[Hz]			
DCL	-70RY7R	70	R	AC110/220V	50/60	자동	Panel Mounting전용
	-70RV7R	70	R	AC380/440V	50/60	자동	Panel Mounting전용
	-70NY7R	70	N	AC110/220V	50/60	자동	Panel Mounting전용
	-70NV7R	70	N	AC380/440V	50/60	자동	Panel Mounting전용
	-70RY7M	70	R	AC110/220V	50/60	수동	Panel Mounting전용
	-70RV7M	70	R	AC380/440V	50/60	수동	Panel Mounting전용
	-70NY7M	70	N	AC110/220V	50/60	수동	Panel Mounting전용
	-70NV7M	70	N	AC380/440V	50/60	수동	Panel Mounting전용
DUCR	-70RY7R	70	R	AC110/220V	50/60	자동	Panel Mounting전용
	-70RV7R	70	R	AC380/440V	50/60	자동	Panel Mounting전용
	-70NY7R	70	N	AC110/220V	50/60	자동	Panel Mounting전용
	-70NV7R	70	N	AC380/440V	50/60	자동	Panel Mounting전용
	-70RY7M	70	R	AC110/220V	50/60	수동	Panel Mounting전용
	-70RV7M	70	R	AC380/440V	50/60	수동	Panel Mounting전용
	-70NY7M	70	N	AC110/220V	50/60	수동	Panel Mounting전용
	-70NV7M	70	N	AC380/440V	50/60	수동	Panel Mounting전용

## 주문예시

예) DCL를 주문할 경우



① 입력전압	70	70mV
② 출력접점상태	R	Normal De-energized
	N	Normal Energized
③ 조작전원 / 주파수	Y7	AC110/220V, 50/60Hz
	V7	AC380/440V, 50/60Hz
④ 복귀	M	Manual
	R	Auto

예) DUCR를 주문할 경우



① 입력전압	70	70mV
② 출력접점상태	R	Normal De-energized
	N	Normal Energized
③ 조작전원 / 주파수	Y7	AC110/220V, 50/60Hz
	V7	AC380/440V, 50/60Hz
④ 복귀	M	Manual
	R	Auto

# EOCR-3DE/FDE

디지털 과전류계전기

## 정격 사양

기능 및 특성		정격사양
전류설정	과전류	전류설정범위표 참조
	부족전류	0.5~59A / oFF(외부CT사용시 : 800이하)
시간설정	불 평 형	5%~50% (상 전류 불평형율) / oFF
	기동지연시간(dt)	1~200초(정한시), 0~200초(반한시)
	동작시간(ot)	0.5~30초(정한시), 1~30(반한시)
복귀		수동(즉시)복귀 / 전기적 복귀
동작시간특성	과전류	정한시/반한시 선택
	부족전류	전류설정시 유의사항 및 외부CT조합 참조 정한시
허용오차	전류	$I < 1A : \pm 0.05A, I \geq 1A : \pm 5\%$
	시간	$t \leq 3s : \pm 0.2s, t > 3s : \pm 5\%$
사용환경	온도	운전 -20°C ~ 60°C
		저장 -30°C ~ 80°C
	습도	30~85%RH(결로가 없는 상태)
조작전원		- AC/DC 24V
		- AC/DC 100~240V
출력접점	OC/UC	2-SPST AC250V / 3A 저항부하
	AL/UC	1-SPST AC250V / 3A 저항부하
절연저항	회로와 외함간	500VDC에서 10MΩ이상
	회로와 외함간	2.0kV 60Hz, 1분간
절연내압	접점상호간	1.0kV 60Hz, 1분간
	회로간	2.0kV 60Hz, 1분간
설치방식		35mm Din Rail 또는 Panel

## 과전류 동작시간 특성곡선

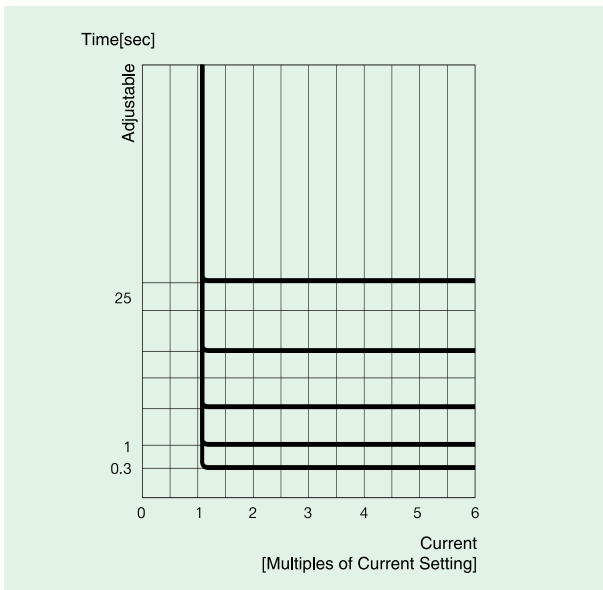


표1. 과전류보호 정한시 동작특성곡선

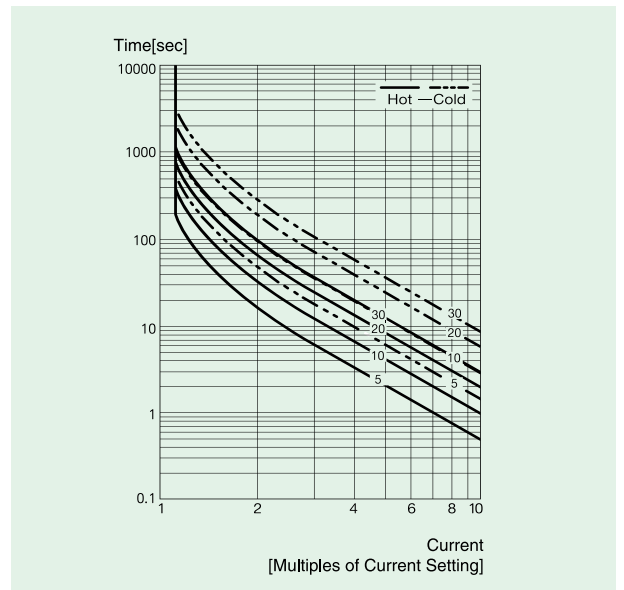
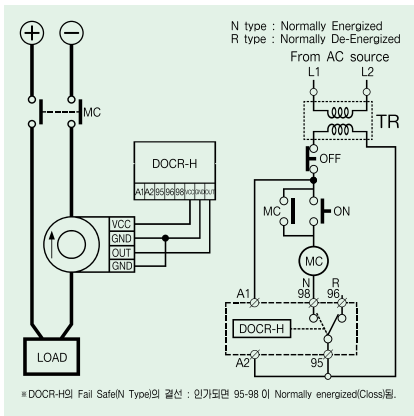


표2. 과전류보호 반한시 동작특성 (0.5~10A, 외부CT조합)

# DOCR-S/H(Digital) / DUCR-S/H(Digital)

아직도 모터를 태우다니!



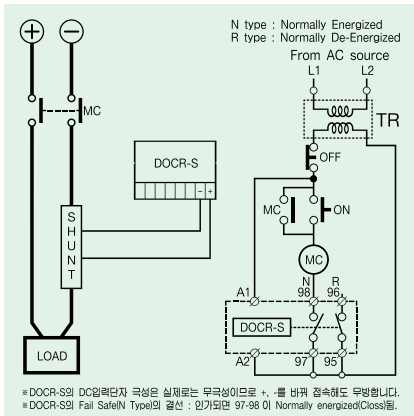
### ※ FS → OFF

접점	조작전원OFF	조작전원 ON	TRIP
95-96	Close	Close	Open
95-98	Open	Open	Close

### ※ FS → ON

접점	조작전원OFF	조작전원 ON	TRIP
95-96	Close	Open	Close
95-98	Open	Close	Open

DOCR-H



### ※ FS → OFF

접점	조작전원OFF	조작전원 ON	TRIP
95-96	Close	Close	Open
95-98	Open	Open	Close

### ※ FS → ON

접점	조작전원OFF	조작전원 ON	TRIP
95-96	Close	Open	Close
95-98	Open	Close	Open

DOCR-S

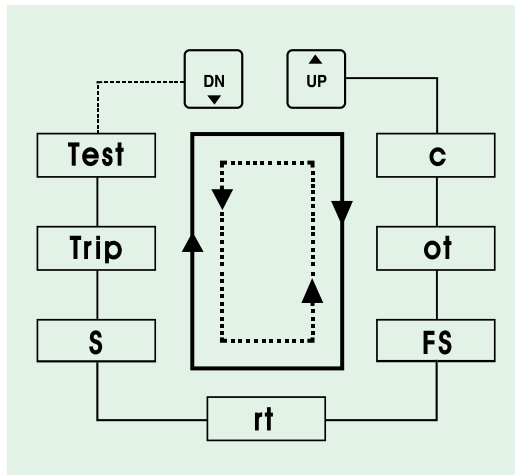
## 설정방법

1.Mode	DN UP	Up/Down Mode Switch를 눌러 설정할 Mode를 찾는다.
2.Set	SET Store	Set/store버튼을 한번 누르면 해당Mode와 숫자(value)가 점멸하는 동안 설정해야 한다.
3.Adjust	DN UP	Up/Down Mode Switch를 눌러 필요한 수치 또는 문자를 선택한다.
4.Store	SET Store	Set/store버튼을 누르면 선택된 수치나 문자를 기억함과 동시에 점멸이 멈춘다.
5.Reset	RESET	설정이 끝났으면 Reset버튼을 누르거나, 30초 경과되도록 놔두면 설정이 완료된다.

### ※ Trip원인확인

Up/Down버튼을 눌러 "Trip" mode에 들어가서 Set/store버튼을 누르면 Last Trip원인이 표시되며 이 상태에서 Up/Down 한번씩 누를 때마다 Trip원인 3회까지 확인 할 수 있다.

## 설정순서



## 각 모드의 기능과 설정방법

순서	항 목	설정범위(표시)	FND표시창	비 고
1	과전류 설정	10A~120(100A기준)	c 100	과전류 100A 설정
2	과전류 동작시간 설정	0.5초~25초	ot 5.	정한시 동작
3	Fail Safe(NVR)설정	ON(FSon), OFF(FS--)	FSon	운전시 설정 불가함.
4	복귀방법	자동복귀: 05초~25초 OFF(rt--)	rt--.	자동복귀는(Auto reset)트립시 설정시간 후 복귀
5	SHUNT정격	1A, 2A, 5A, 10A, 20A, 50A, 100A, 200A	S 100	운전시 설정 불가함.
6	HALL정격	50A, 100A, 200A, 300A, 400A	H 100	운전시 설정 불가함.
7	동작(트립)원인 표시	1회(1set)에서 3회(3rd)까지	tr IP	최근에 트립한 원인을 먼저 표시하며 Trip원인을 3회 까지 확인할 수 있음.
8	TEST기능	3초 후 ot값이 카운트 된 후 END표시	7E57 → 10. → End	운전중 Test 불가함.



### 3. 교류(AC)용 전압보호계전기

- EOVR

(정지형 교류 과전압 계전기)

- EUVR

(정지형 교류 부족 전압(저전압) 계전기)

- EVR-PD

(디지털 전압계전기)

- EVR-FD

(디지털 전압계전기)



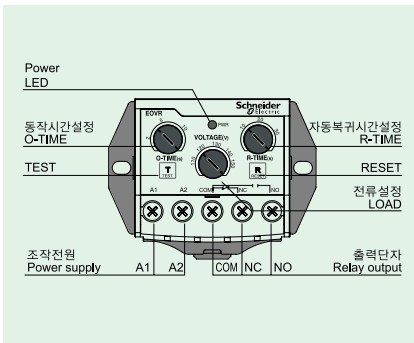
# EOVR

## 정지형 교류 과전압계전기

아직도 모터를 태우다니!



- 초소형
- 과전압 보호
- 단상용
- 연속 가변설정이 가능한 넓은 전압설정 범위
- 실전압 확인 및 동작표시 기능의 LED
- 신호축적방지 회로를 적용해 간헐적 전압변동에 안정적으로 동작
- 강한 내환경성
- R형 제품만 생산

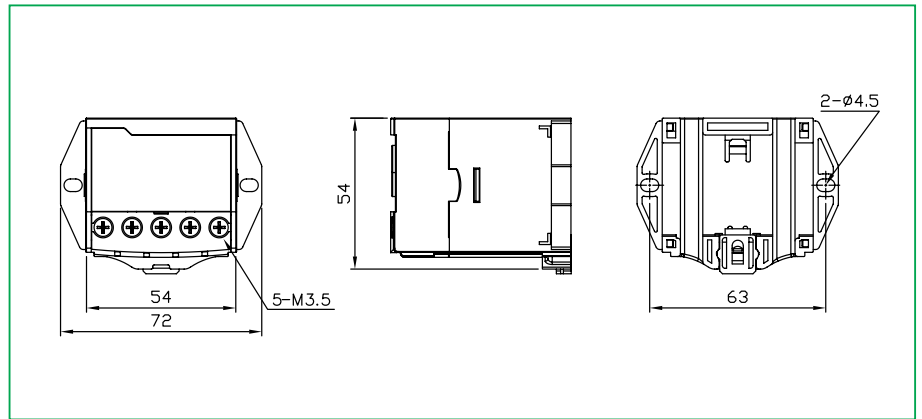
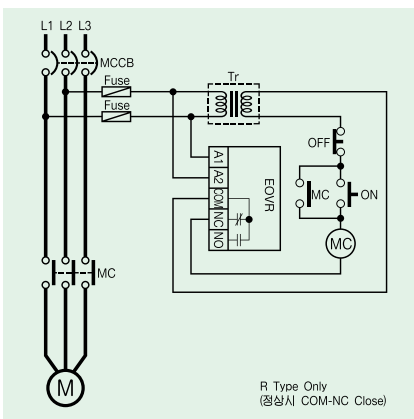


### 보호기능

보호항목	동작시간
과 전 압	O-TIME

### 정격사양

전압설정	Type	설정범위	
	110	AC110~150V	
	220	AC220~300V	
시간설정	동작시간	O-TIME	0.2~10초
	복귀시간	R-TIME	0.5~30초
	복 귀		수동 / 자동 복귀
동작표시		LED	
허용오차	전 압	± 5%	
	시 간	± 5%	
절 연	전 압	외함과 회로간	DC500V Magger로 10MΩ 이상
		내 압	외함과 회로간
		접점 상호간	1.0kV 상용주파수 1분간
		회 로 간	2.0kV 상용주파수 1분간
보호접점	1-SPDT(1C)	AC250V / 3A 저항부하	
보호접점상태	R Type	정상시 소자(COM-NC : Close)	
사용환경	온 도	저 장 시	-30~80℃
		운 전 시	-20~60℃
	습 도		결로가 없는 상태에서 30%~85% RH
취 부		35mm DIN-Rail / Panel	



## 주문방법

Reference	입 력 전압[V]	출 력 접 점	주파수
EOVR -110R7	AC110V	R	50/60
-220R7	AC220V	R	50/60
-380R7	AC380V	R	50/60

## 주문예시

예) EOVR를 주문할 경우

**E O V R - 1 1 0 R 7**

①                      ②    ③

① 입력전압	110	AC110~150V
	220	AC220~300V
	380	AC380~460V
② 출력접점상태	R	Normally De-energized(정상시 소자)
③ 주파수	7	50/60Hz

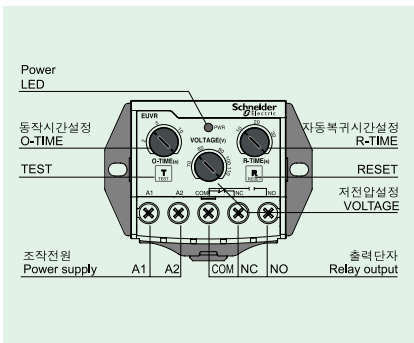
# EUVR

## 정지형 교류 부족 전압(저전압)계전기

아직도 모터를 태우다니!



- 초소형
- 부족전압 보호
- 단상용
- 연속 가변설정이 가능한 넓은 전압설정 범위
- 실전압 확인 및 동작표시 기능의 LED
- 신호축적방지 회로를 적용해 간헐적 전압변동에 오동작 없다
- 강한 내환경성
- N형만 생산

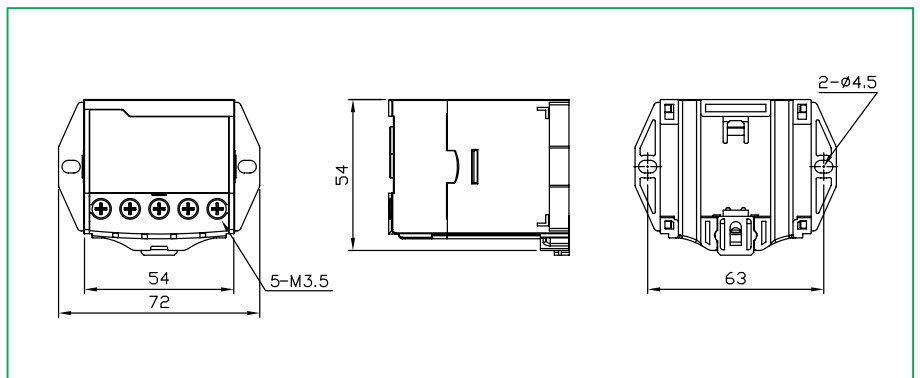
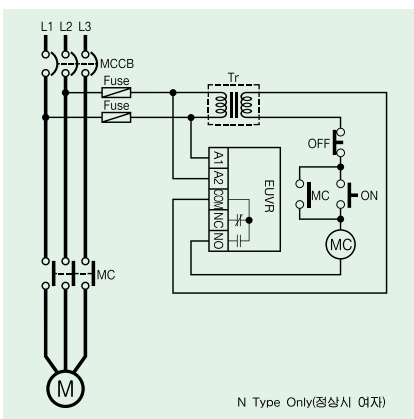


### 보호기능

보호항목	동작시간
부족전압	O-TIME

### 정격사양

전압설정	Type	설정범위(EUVR)	
	110	AC70~110V	
	220	AC160~220V	
	380	AC300~380V	
시간설정	동작지연	O-TIME 0.2~10초	
	복귀지연	R-TIME 0.5~30초	
복귀		수동 / 자동 복귀	
동작표시		LED	
허용오차	전압	±5%	
	시간	±5%	
절연	전압	외함과 회로간	DC500V Magger로 10MΩ 이상
		내압	외함과 회로간 2.0kV 상용주파수 1분간
		접점 상호간	1.0kV 상용주파수 1분간
		회로간	2.0kV 상용주파수 1분간
보조접점	1-SPDT(1C)	AC250V / 3A 저항부하	
보조접점상태	N Type	정상시 여자(입력전압이 정상일때 : COM-NO: Close)	
사용환경	온도	저장시	-30~80℃
		운전시	-20~60℃
	습도		결로가 없는 상태에서 30%~85% RH
취부		35mm DIN-Rail / Panel	



## 주문방법

Reference	입력 전압[V]	출력 접점	주파수
EUVR -110N7	AC110V	N	50/60
EUVR -220N7	AC220V	N	50/60
EUVR -380N7	AC380V	N	50/60

## 주문예시

예) EUVR를 주문할 경우

**E U V R - 1 1 0 N 7**

번호	구분	값	설명
❶	입력전압	110	AC70~110V
		220	AC160~220V
		380	AC300~380V
❷	출력접점상태	N	Normally Energized(정상시 여자)
❸	주파수	7	50/60Hz

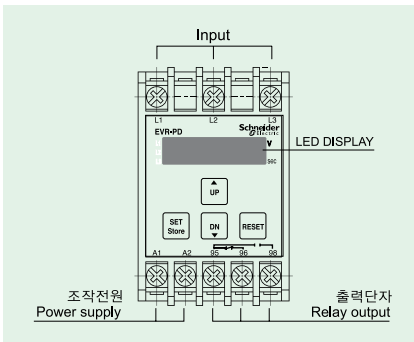
# EVR-PD/FD

## 디지털식 3상 전압 계전기

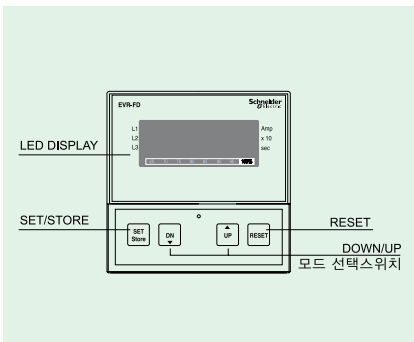
아직도 모터를 태우다니!



- MCU내장 / Panel Mounting Type
- 과전압 / 부족전압 / 역상 / 결상 / 전압 불평형 보호
- 3상 선간전압 5초간격 자동순환표시
- 1상만 집중관리 가능
- 과전압 동작시간 및 부족전압 동작시간 각각 분리설정
- 수동복귀 / 자동복귀 선택적용
- 자동복귀시간: 1~10초 선택 적용
- 역상 / 불평형 / 결상보호: OFF(Disable)가능
- Trip시 Trip원인 및 동작전압 확인
- 최종 Trip원인 3회 기억
- 자체 Test기능



EVR-PD(패널내장형)




EVR-FD(패널매입형)

### 보호기능

보호항목	동작시간
과 전 압	OVR-TIME
부족전압	UVR-TIME
결 상	0.5초 이내
불 평 형	0.5~10초
역 상	0.1초

### 보호기능 및 표시

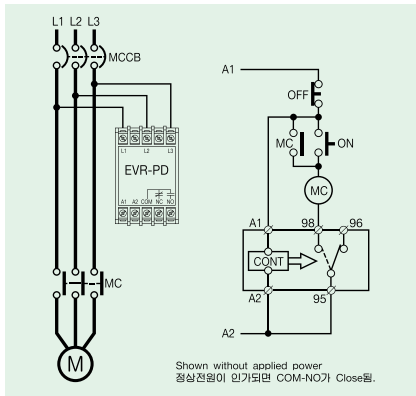
기능	LED표시	동작원인	비 고
과 전 압	L1 L2 L3 : 0460 A sec	L1, L3상에서 과전압을 감지하여 동작함.	 Trip원인 확인 및 전압확인 Up/Down 버튼을 눌러 Trip 당시 동작원인 및 3상 전압이 확인 가능하다.
부족전압	L1 L2 L3 : 310 A sec	L1, L2상에서 부족전압을 감지하여 동작함.	
결 상	L1 L2 L3 : -PL- A sec	L3상 결상으로 동작.	
역 상	L1 L2 L3 : -RP- A sec	역상 Trip함.	
불 평 형	L1 L2 L3 : U420 A sec	L2, L3상 불평형으로 동작	

• 불평형 동작시 최소 선간전압을 나타내는 표시가 됨(과전압, 부족전압 처럼 동작표시 램프가 2개 점등 됨)

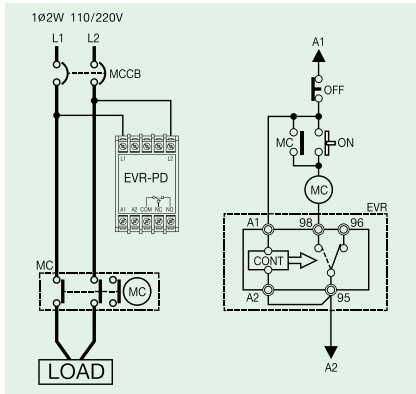
### 표시창의 Display

- 3상 선간전압 표시(운전시 5초 간격으로 각 선간전압을 표시함)

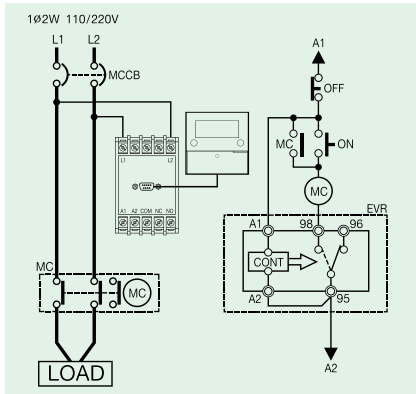




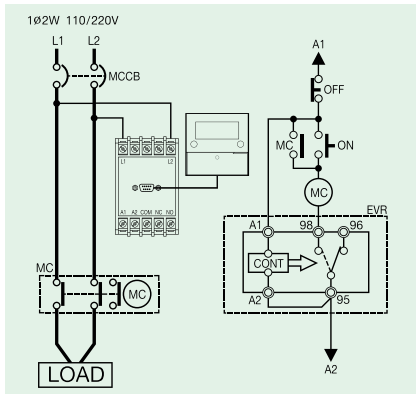
EVR-PD



EVR-PD(1Ø 220V용)



EVR-FD



EVR-FD(1Ø 220V용)

## 정격사양

전압설정	Type	1Ø, 3Ø 110	1Ø, 3Ø 220	3Ø 440
	과 전 압	110~150V	220~300V	380~500V
	부족전압	80~120V	160~240V	300~440V
동작시간범위	OVR	0.2~10초		
	UVR	0.2~10초		
불평형	Ub—(OFF), 5~30%			
불평형 동작시간	0.5~10초			
결 상	0.5초 이내 동작, FL—(OFF), 최대상과 최소상간 선간전압 편차 45% 이상			
역 상	0.1초, RP—(OFF)			
복 귀	수동(즉시)복귀 / 전기적 복귀			
	자동복귀	1~10초		
허용오차	전 압	±5V		
	시 간(정한시)	t≤3s : ±0.2s, t)3s : ±5		
사용환경	온 도	운 전	-20℃~60℃	
	습 도	보 관	-30℃~80℃	
조작전압	220V	AC/DC85~250V, 50Hz 또는 60Hz		
출력접점	1C, AC250V / 3A 저항부하			
절연저항	회로와 외함간	500VDC에서 10MΩ이상		
절연전압	회로와 외함간	2.0KV, 60Hz 1분간		
	접점상호간	1.0KV, 60Hz 1분간		
	회로간	2.0KV, 60Hz 1분간		
취 부	PD	일체형	35mm DIN-Rail / Panel	
	FD	제어/ 표시부	패널매입(Flush Mounting)	
		전원/ 출력부	35mm DIN-Rail / Panel	

\* 공통사항 : 본 제품은 440Type의 경우250V이하(220Type:110V이하, 110Type:70V이하)의 전압은 인식하지 않음.

## 설정방법

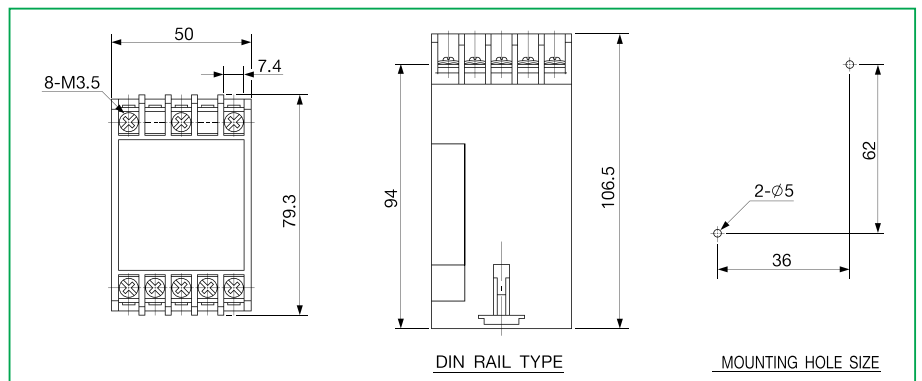
1.Mode		Up / Down Mode Switch를 눌러 설정할 Mode를 찾는다.
2.Set		Set / store버튼을 한번 누르면 해당 Mode와 숫자(value)가 점멸하며 점멸하는 동안 설정해야 한다.
3.Adjust		Up / Down Mode Switch를 눌러 필요한 수치 또는 문자를 선택한다.
4.Store		Set / store버튼을 누르면 선택된 수치나 문자를 기억함과 동시에 점멸이 멈춘다.
5.Reset		설정이 끝났으면 Reset버튼을 누르거나, 30초가 경과되도록 놔두면 설정이 완료된다.

### \* Trip원인 확인

Up/Down버튼을 눌러 "Trip"mode에 들어가서 Set/store버튼을 누르면 Last Trip원인이 표시되며 이 상태에서 Up/Down버튼을 한 번씩 누를 때마다 Trip시 각 선간(L1-L2, L2-L3, L3-L1)의 전압이 표시된 후 2번째 동작원인이 나타난다. 이후의 고장원인 및 동작시 전류확인 요령은 Last Trip원인 확인 경우와 같다.

### \* 수동순환 표시

Set(Store)버튼을 L1, L2상이 고정되고, 다시한번 누르면 L2, L3상, 다시 누르면 L3, L1상이 고정된다. (즉 수동 순환표시 모드로 전환된다.) 수동 순환표시 모드에서 나가기 위해서는 RESET버튼을 누르면 자동 순환표시로 전환한다. 수동 순환표시 중 UP/DOWN버튼을 누르면 각 설정 모드로 전환된다.

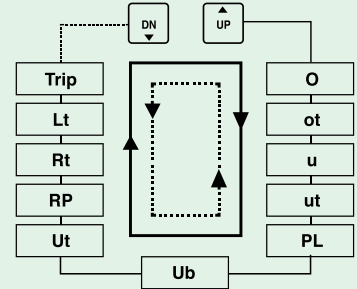
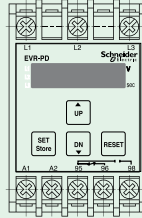


EVR-PD

## 각 Mode의 설정순서 및 주요내용

### ●기능설정순서

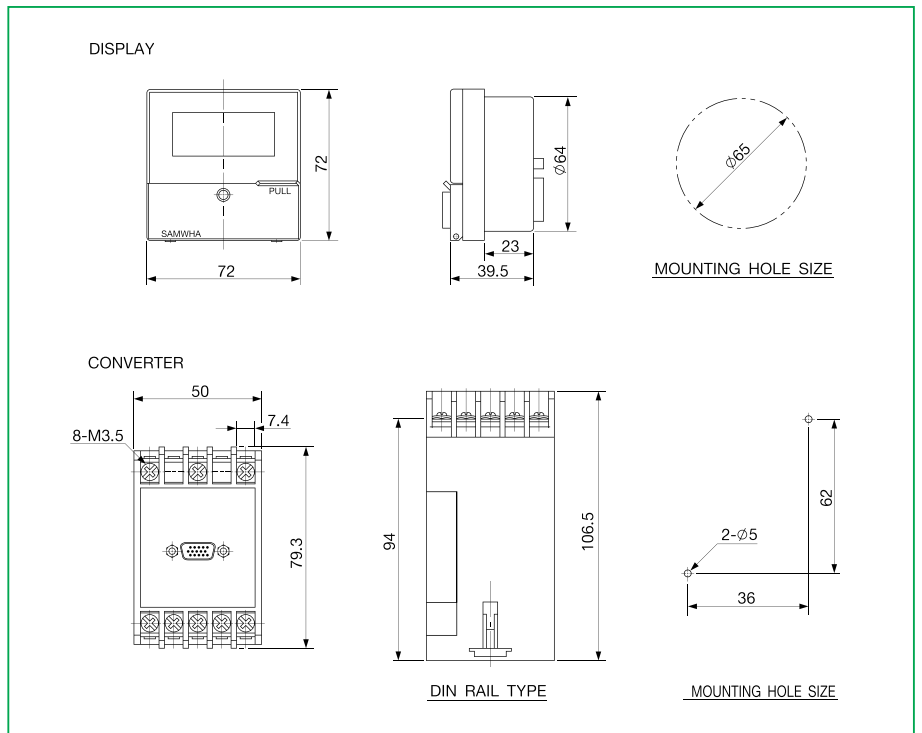
- UP / Down 버튼을 눌러 설정할 Mode를 찾아 내는 것입니다.
- 우측 그림에서 이를 찾으려면 시계방향으로 조작순서를 실행할때 UP SW 버튼을 3번 누르면 이가 표기점에 나타납니다.



■ 기능설정순서에 따라 각 모드기능의 설정방법은 다음과 같습니다.

순서	항 목	설정범위(표시)	FND표시창	비 고
1	과전압	110: 100~150V 220: 220~300V 440: 380~500V	o456	과전압 456V로 설정 부족전압 이하로 설정 불가
2	과전압 동작 시간설정	0.2~10sec	ot 5.	정한시 동작
3	부족전압 설정	110: 80~120V 220: 160~240V 440: 300~440V	u340	부족전압 340V로 설정 과전압 이하로 설정 불가
4	부족전압동작 시간설정	0.2~10sec	ut 5.	정한시 동작
5	결상	ON(PLon), OFF(PL—)	PLon	최대상과 최소상의 선간 전압 편차 45% 이상에서 동작
6	불평형 동작 선택	5~30%, OFF(Ub—)	Ub 5	최대상과 최소상의 선간 전압 편차 설정된% 이상에서 동작
7	불평형 동작시간 설정	0.5~10초	Ut 4.	정한시 동작
8	RPR(역상) 기능	ON(Rpon), OFF(RP—)	RPon	0.1초 동작
9	자동복귀시간 설정	자동복귀: 1~10초, OFF(—)	rt 10.	과전압 설정의 98%이하, 부족전압 설정의 102% 이상에서 자동복귀 됨
10	3상 전압정전 보호시간설정	0.5~10초, 즉시보호(—)	Lt 3.	3상 전압이 없을 경우 정전으로 동작 하는 시간
11	동작(트립) 원인 표시	1회(1st)에서 3회(3rd)까지	tr IP	최근에 트립한 원인을 먼저 표시하며 Trip원인과 각 상의 전압을 확인할 수 있음

※ FND표시창의 램프점등표시를 63페이지 표시와 일치하도록 정확하게 표시하여야함.



### 동작에 대한 설명

- 제어전원(Control Power-A1과 A2에 입력하는 전압)과 3상 정상전압이 입력 되었을 때 95와 98이 Close됨.

- 3상 정상전압이란 과전압 설정치 이하, 부족 전압 설정치 이상의 3상 전압을 말함.

- 설정치를 벗어난 전압이나 결상, 역상이 입력 되면 95와 98은 Close되지 않음.

EVR-FD

## 주문방법

Reference	접점 출력	입력 전압[V]	조작전원		취부	
			전압[V]	주파수[Hz]		
EVRPD	-220NZ6M	N	AC220V	AC/DC85~250V	60	Panel/Din Rail검용
	-440NZ6M	N	AC440V	AC/DC85~250V	60	Panel/Din Rail검용
	-110NZ6SM	N	AC110V	AC/DC85~250V	60	단상용
	-220NZ6SM	N	AC220V	AC/DC85~250V	60	단상용
	-220NZ5M	N	AC220V	AC/DC85~250V	50	Panel/Din Rail검용
EVRFD	-440NZ5M	N	AC440V	AC/DC85~250V	50	Panel/Din Rail검용
	-220NZ6M	N	AC220V	AC/DC85~250V	60	Panel/Din Rail검용
	-440NZ6M	N	AC440V	AC/DC85~250V	60	Panel/Din Rail검용
	-110NZ6SM	N	AC110V	AC/DC85~250V	60	단상용
	-220NZ6SM	N	AC220V	AC/DC85~250V	60	단상용
	-220NZ5M	N	AC220V	AC/DC85~250V	50	Panel/Din Rail검용
	-440NZ5M	N	AC440V	AC/DC85~250V	50	Panel/Din Rail검용

## ● Accessory

Accessory 1			
모델	Reference	PIN Type	길이(M)
Cable	CABLE-15-00H	15PIN	0.5
	CABLE-15-001	15PIN	1
	CABLE-15-01H	15PIN	1.5
	CABLE-15-002	15PIN	2
	CABLE-15-003	15PIN	3
	⋮	⋮	⋮
	CABLE-15-010	15PIN	10

## 주문예시

예) EVR-PD를 주문할 경우

**E V R P D - 2 2 0 N Z 6 M**

①                      ②                      ③                      ④

① 입력전압	OVR	110	3P, AC110~150V
		220	3P, AC220~300V
		440	3P, AC380~500V
	UVR	110	3P, AC80~120V
220		3P, AC160~240V	
440		3P, AC300~440V	
② 출력접점상태	N	Normally Energized	
③ 조작전원 / 주파수	Z6	AC/DC85~250V, 60Hz	
	Z5	AC/DC85~250V, 50Hz	
④ Mode방식	M	Mode Type	

예) Cable를 주문할 경우

**C A B L E - 1 5 - 0 0 H**

①                      ②

① Cable 접속	15PIN	
② Cable 길이	00H	0.5M
	001	1M
	01H	1.5M
	002	2M
	⋮	⋮
	010	10M

예) EVR-FD를 주문할 경우

**E V R F D - 2 2 0 N Z 6 M**

①                      ②                      ③                      ④

① 입력전압	OVR	110	3P, AC110~150V
		220	3P, AC220~300V
		440	3P, AC380~500V
	UVR	110	3P, AC80~120V
220		3P, AC160~240V	
440		3P, AC300~440V	
② 출력접점상태	N	Normally Energized	
③ 조작전원 / 주파수	Z6	AC/DC85~250V, 60Hz	
	Z5	AC/DC85~250V, 50Hz	
④ Mode방식	M	Mode Type	

\* Cable는 소모 길이에 적합한 코드를 본체 주문시 반드시 기입하여 주십시오.



## 4. 직류(DC)용 전압보호계전기

- DOVR

(전자식 직류(DC) 과전압 계전기)

- DUVR

(전자식 직류(DC) 부족전압 계전기)

- DVR

(디지털 DC 전압 계전기)

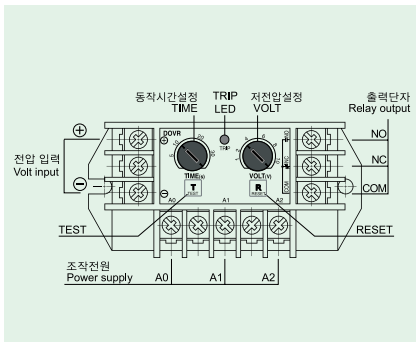
# DOVR/DUVR

전자식 직류(DC)과전압 계전기 / 전자식 직류(DC)부족전압 계전기

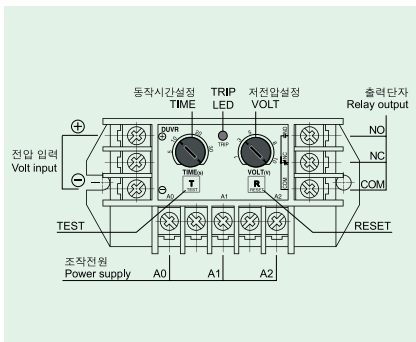
아직도 모터를 태우다니!



- 초소형
- 정한시 특성
- 동작상태 확인(LED)
- 전압계 기능보유로 실전압 확인 및 정밀설정 가능
- 일반 산업기기의 이상 과전압 및 전압강하로 인한 제반재해를 방지하기 위한 정지형 직류 과전압계전기 / 부족 전압계전기



DOVR



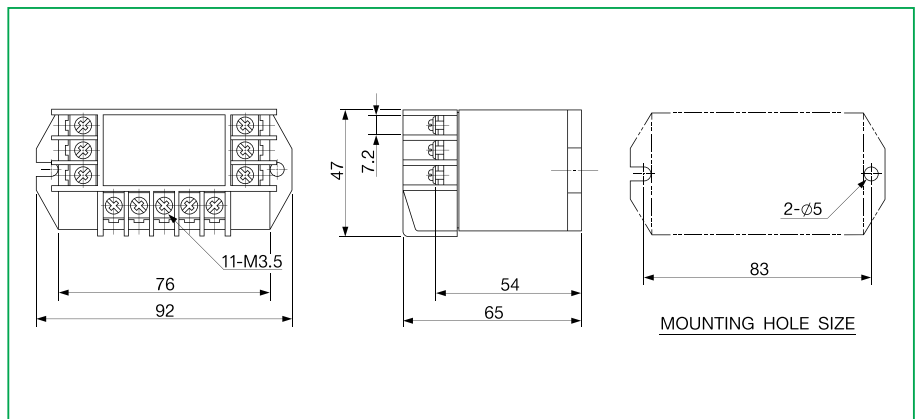
DUVR

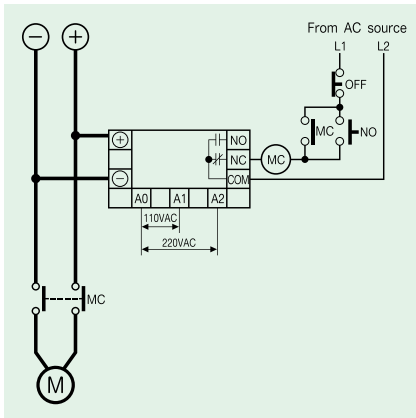
## 보호기능

보호항목	동작시간	
	DOVR	DUVR
과 전 압	O-TIME	-
부족전압	-	O-TIME

## 정격사양

모 델	직류과전압계전기(DOVR)		직류부족전압계전기(DUVR)
전압설정	Type	전압조정범위	
	10	1~10V	-
	30	3~30V	3~30V
	110	10~110V	20~110V
	220	20~220V	30~220V
	기 타	주문생산	
시간설정	동작시간	O-TIME	0.2~30초
복 귀		M	수동(즉시) / 전기적 복귀
		A	※ 자동(즉시) 복귀 (Option)
조작전원		220	AC110/220V, 50/60Hz
		기 타	기타전압 주문생산
보조접점	형식/정격	1-SPDT(1C)	AC250V / 3A 저항부하
	상 태	R형 태	정상시 소자
취 부			Panel





## 주문방법

Reference	직접입력 전압[V]	접점 출력	조작전원		복귀	비고	
			전압[V]	주파수[Hz]			
DOVR	-10RY7R	1~10	R	AC110/220V	50/60	자동	Panel전용
	-10RY7M	1~10	R	AC110/220V	50/60	수동	Panel전용
	-30RY7R	3~30	R	AC110/220V	50/60	자동	Panel전용
	-30RY7M	3~30	R	AC110/220V	50/60	수동	Panel전용
	-110RY7R	10~110	R	AC110/220V	50/60	자동	Panel전용
	-110RY7M	10~110	R	AC110/220V	50/60	수동	Panel전용
	-220RY7R	20~220	R	AC110/220V	50/60	자동	Panel전용
	-220RY7M	20~220	R	AC110/220V	50/60	수동	Panel전용
DUVR	-30RY7R	3~30	R	AC110/220V	50/60	자동	Panel전용
	-30RY7M	3~30	R	AC110/220V	50/60	수동	Panel전용
	-110RY7R	10~110	R	AC110/220V	50/60	자동	Panel전용
	-110RY7M	10~110	R	AC110/220V	50/60	수동	Panel전용
	-220RY7R	20~220	R	AC110/220V	50/60	자동	Panel전용
	-220RY7M	20~220	R	AC110/220V	50/60	수동	Panel전용

## 주문예시

예) DOVR를 주문할 경우

**D O V R - 1 1 0 R Y 7 M**

①                      ②                      ③                      ④

① 입력전압	10	DC1~10V
	30	DC3~30V
	110	DC10~110V
	220	DC20~220V
② 출력접점상태	R	Normally De-energized (정상시 소자)
③ 조작전원	Y7	AC110 / 220V(50/60Hz)
④ 복귀	M	Manual(수동)
	R	Auto(자동)

예) DUVR를 주문할 경우

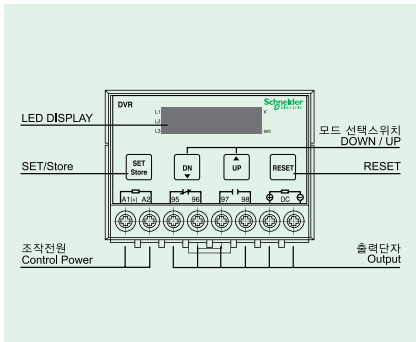
**D U V R - 1 1 0 R Y 7 M**

①                      ②                      ③                      ④

① 입력전압	30	DC3~30V
	110	DC10~110V
	220	DC20~220V
② 출력접점상태	R	Normally De-energized (정상시 소자)
③ 조작전원	Y7	AC110 / 220V(50/60Hz)
④ 복귀	M	Manual(수동)
	R	Auto(자동)



- MCU(Microprocessor Control Unit) 내장
- Real Time Processing / Higher Precision
- 직류모터 / 직류기기 보호
- 과전압 / 부족전압 분리설정
- 신호전압표시 기능(표시창)
- Digital설정 / 동작원인 DATA Digital표시 (표시창)
- 최종 Trip원인 3회 기억
- 자동복귀 / 복귀지연시간 설정
- 각 설정치 확인 / TEST기능
- 무전압 해방기능 (No Volt Release / Fail-safe Operation) 설정 (→ NVR설정)



DVR

### 보호기능

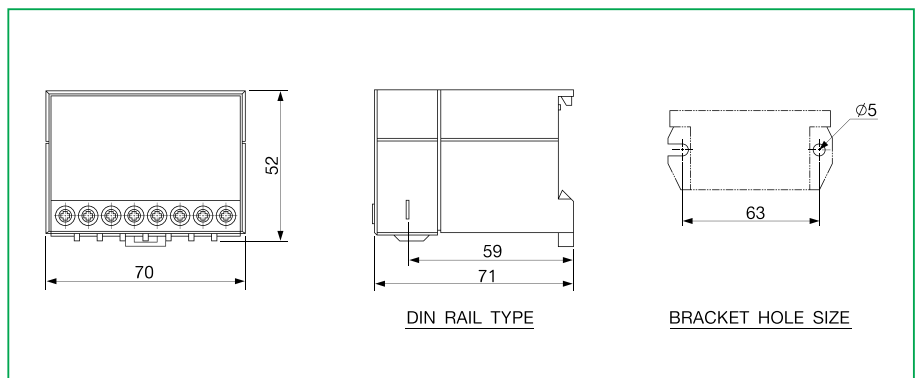
보호항목	동작시간
과 전 압	O-TIME
부족전압	O-TIME

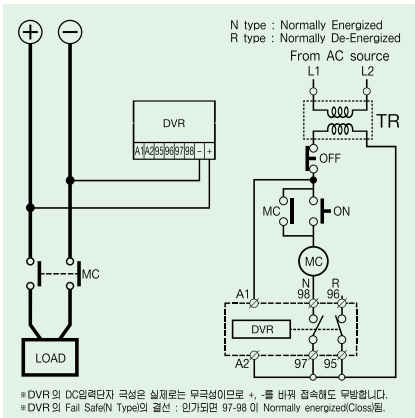
### 보호기능 및 표시

보호항목	LED표시	동작원인
과 전 압		과전압을 감지하여 동작함.
부족전압		부족전압을 감지하여 동작함.

### 정격사양

모 델		설정범위	
과전압 설정	OVR	110VDC	110~160V
		220VDC	220~320V
부족전압 설정	UVR	110VDC	OFF, 60~110V
		220VDC	OFF, 160~240V
과전압 동작 시간		0.5~25초	
부족전압 동작시간		0.5~25초	
복 귀		수동(즉시)복귀 / 전기적 복귀 자동복귀 : 0.5~25초	
허용오차	전 류	±5%	
	시 간	±5%	
사용환경	온 도	운 전	-10℃~60℃
		보 관	-20℃~80℃
	습 도	결빙없는 상태에서 30~85%RH	
조작전원		220V : AC/DC 85~250V	
출력접점		1a1b, AC250V / 3A 저항부하	
절 연	저 항	외함과 회로간	DC500V Megger로 10MΩ 이상
		내 압	2.0kV 상용주파수 1분간
	내 압	접점과 접점간	1.0kV 상용주파수 1분간
		회로와 회로간	2.0kV 상용주파수 1분간
소비전력		3W미만	
취 부		35mm DIN-rail / Panel	





\* DVR의 DC출력단자 극성은 실례되는 무극성이므로 +, -를 바꿔 접속해도 무방합니다.  
\* DVR의 Fail-Safe(N Type)의 결선 - 인가되면 97-98 이 Normally energized(Close)됨

**※ FS→OFF**

접점	조작전원OFF	조작전원 ON	TRIP
95-96	Close	Close	Open
95-98	Open	Open	Close

**※ FS→ON**

접점	조작전원OFF	조작전원 ON	TRIP
95-96	Close	Open	Close
95-98	Open	Close	Open

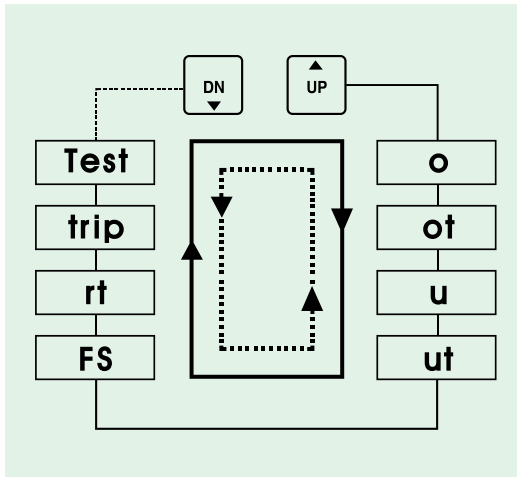
### 설정방법

1.Mode	DN UP	Up/Down Mode Switch를 눌러 설정할 Mode를 찾는다.
2.Set	SET Store	Set/store버튼을 한번 누르면 해당Mode와 숫자(value)가 점명하는 동안 설정해야 한다.
3.Adjust	DN UP	Up/Down Mode Switch를 눌러 필요한 수치 또는 문자를 선택한다.
4.Store	SET Store	Set/store버튼을 누르면 선택된 수치나 문자를 기억함과 동시에 점명이 멈춘다.
5.Reset	RESET	설정이 끝났으면 Reset버튼을 누르거나, 30초 경과되도록 놔두면 설정이 완료된다.

**※ Trip원인확인**

Up/Down버튼을 눌러 "Trip" mode에 들어가서 Set/store버튼을 누르면 Last Trip원인이 표시되며 이 상태에서 Up/Down 한번씩 누를 때마다 Trip원인 3회까지 확인 할 수 있다.

### 설정순서



### 각 모드의 기능과 설정방법

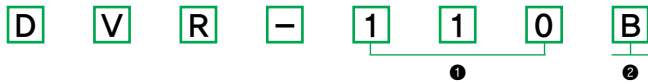
순서	항 목	설정범위(표시)	FND표시창	비 고
1	과전압설정	110VDC 100~160V	c 100°	과전압 100A 설정 부족전압 설정치 이하로 설정 불가
		220VDC 220~320V		
2	과전압 동작시간 설정	0.5초~25초	ot 5.	정한시 동작
3	부족전압 설정	110VDC OFF, 60~110V	u 80°	부족전압 80V 과전압 설정치 초과하여 설정 불가
		220VDC OFF, 160~240V		
4	부족전압동작시간설정	0.5초~25초	ut 5.	정한시 동작
5	Fail Safe(NVR)기능	ON(Fson), OFF(FS--)	F5on	운전시 설정 불가함
6	복귀방법	자동복귀: 0.5초~25 OFF(rt--)	rt--.	자동복귀(Auto Reset)TRIP시 설정시간 후 복귀
7	동작(트립)원인 표시	1회(1st)에서 3회(3st)까지	tr IP	최근에 TRIP 원인을 먼저 표시하며 Trip원인을 3회 까지 확인할 수 있음.
8	TEST기능	3초 후 ot값이 카운트 된 후 END 표시	7E57 → 10. → End	운전중 Test 불가함.

## 주문방법

Reference	직류입력 전압[V]	조작전원		비고
		전압[V]	주파수[Hz]	
DVR	-110B	110	AC/DC24V	Din Rail전용
	-110Z7	110	AC/DC85~250V	Din Rail전용
	-220B	220	AC/DC24V	Din Rail전용
	-220Z7	220	AC/DC85~250V	Din Rail전용

## 주문예시

예) DVR를 주문할 경우



①	Input Voltage	OVR	110 : DC110~160V 220 : DC220~320V
		UVR	110 : DC60~110V 220 : DC160~240V
②	Power Supply/Frequency	B	AC/DC24V겸용
		Z7	AC/DC85~250V, 50/60Hz 겸용

## 5. 기타 응용계전기

- EGR

(전자식 지락보호 계전기(영상전류 검출방식))

- SDDR

(디지털 모터 재기동 계전기)

- PMR

(전자식 역·결상 계전기)

- CT

(EOCR조합용 변류기)

- ZCT

(영상전류 검출용)

- SR-CT

(EOCR조합용 변류기)

- Mod485TJ

(T-Junction 케이블)

- EOCR-MS

(EOCR 모니터링 소프트웨어)



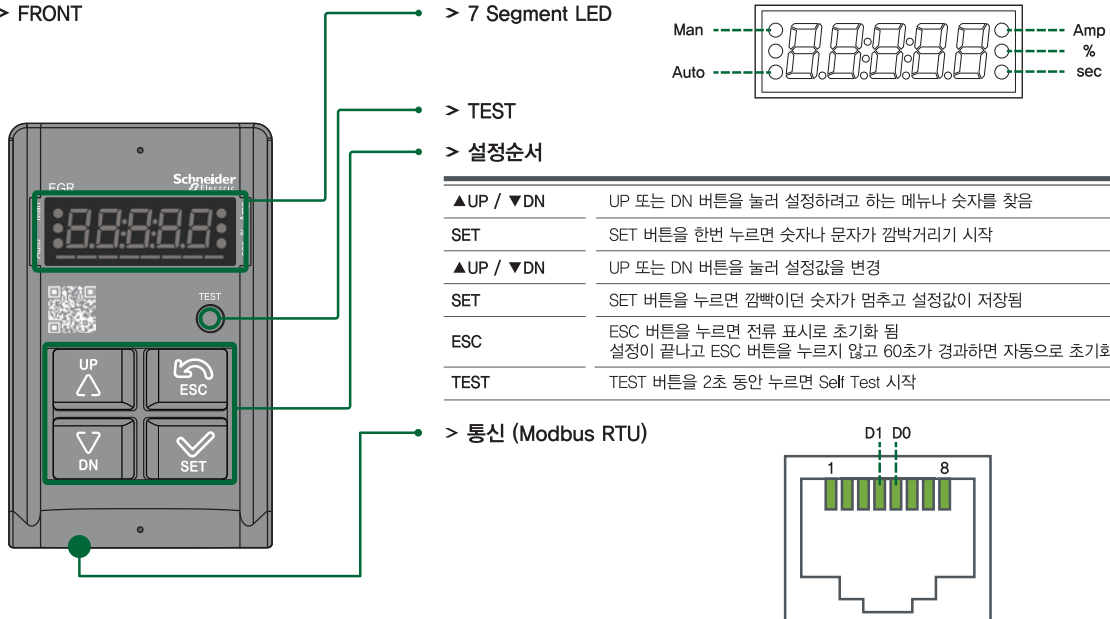
EGR (패널매입형 또는 소켓형)

- 누설, 지락 전류 계측 및 보호
- Digital Display (누설전류계측, 설정값)
- 전류형 mA, 전압형 mV, ZCT(영상변류기) 사용 가능
- Wide Range 설정 범위 (0.03 ~ 20A)
- 순시 동작 보호 (30mA, 30msec)
- 사고 이력 저장: 동작 이력 저장 (5회), 사고 시간 분석 가능 (RTC내장)
- 통신 지원 (Modbus-RTU)
- IP52 등급 : 보호커버 설치시
- 노이즈 필터 기능
  - 노이즈가 많은 사용환경에 적합
  - 인버터, UPS, DC 전원 컨버터 등에 의한 하모닉스 무효성분 필터링

### 정격사양

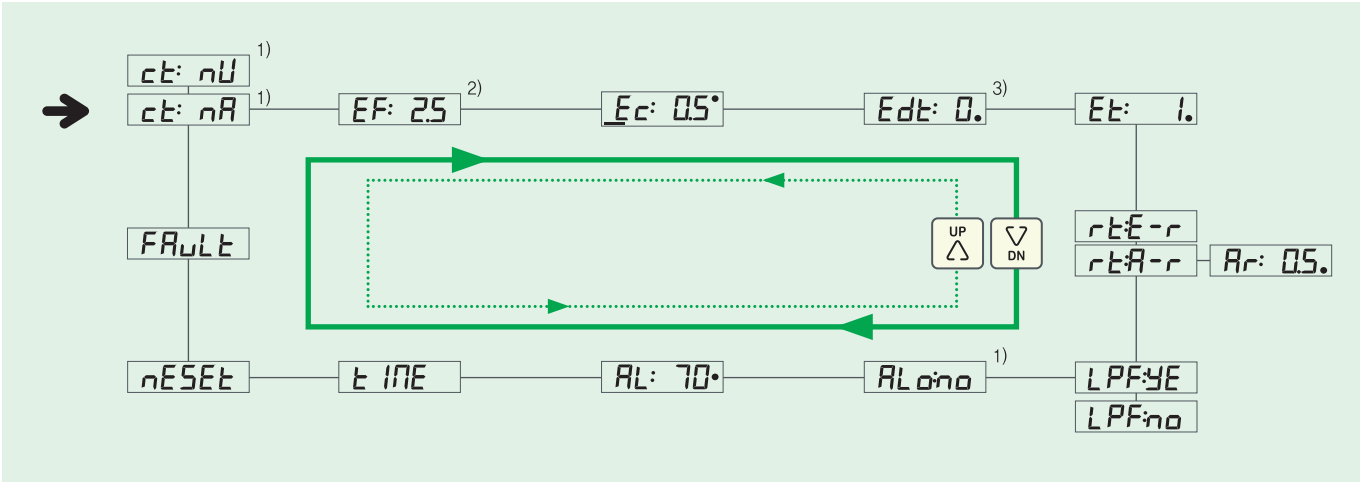
검출 전류 범위	전류형	0.03~20A (ZCT 정격 200mA/1.5mA)
	전압형	0.1~10A (ZCT 정격 200mA/100mV)
시간설정	지락동작시간	0.03, 0.05, 0.1 ~ 10sec
	지락동작지연시간	0 ~ 30sec
조작전원	정격전압	100 ~ 240Vac/dc (사용전압 85 ~ 264Vac/dc)
	주파수	50/60Hz
보조접점	형식	1-SPDT(1c)
	정격	3A / 250Vac (저항부하)
오차	전류	0.1A 이하 ±0.02A, 0.1A 초과 ±1% (±1% f.s)
	시간	±3% or 0.02s
복귀방법	수동복귀	
	자동복귀	
사용환경	온도	운전 -20~60°C
	보관	-40~80°C
절연저항	회로와 외함	DC 500V, 10M $\Omega$ 이상
	회로와 외함	2kV, 50/60Hz, 1분
절연내압	접점 상호 간	1kV, 50/60Hz, 1분
	회로간	1.5kV, 50/60Hz, 1분
Electrostatic Discharge (ESD)	IEC61000-4-2	Level 3: Air Discharge: ±8kV, Contact Discharge: ±6kV
Radiated Electromagnetic Field Disturbance	IEC61000-4-3	Level 3: 10V/m, 80~1000MHz
EFT / Burst	IEC61000-4-4	Level 3: ±2kV, 1분
Surge	IEC61000-4-5	Level 3: 1.2×50 $\mu$ s, ±4kV
Conducted Electromagnetic Field Disturbance	IEC61000-4-6	Level 3: 10V, 0.15~80MHz
Emission	CISPR11	Class A (conducted and radiated)
IP 등급		IP 52 (보호커버 설치시)
취부방식		8pin Socket or Flush mounted

> FRONT





## 설정순서



\* UP / DN 버튼을 눌러 설정할 Mode를 선택

- 1) 소켓형은 표시되지 않음
- 2) 전압형은 표시되지 않음
- 3) Hidden Menu에서 Mot:yE를 선택시에만 표시됨

## Setting Menu

순서	설정항목	표시	내용	설정범위	초기값
1	ZCT (영상변류기 타입)	ct: nU <sup>1)</sup> ct: nA <sup>1)</sup>	전류 검출 센서(ZCT) 타입 선택 모드 전압형mV(CT: nV) 또는 전류형mA(CT: nA) 선택	nV, nA	nA
2	최대 지락 전류 정격	EF: 25 <sup>2)</sup>	동작 전류 설정범위에 따라 최대값을 선택 EF: 2.5 → 0.03 ~ 2.5A 까지 보호설정 가능 EF: 20 → 1 ~ 20A 까지 보호설정 가능	2.5, 20	2.5
3	지락 동작 전류 설정	Ec: 05 <sup>2)</sup>	동작 전류값을 설정하는 모드 설정된 지락 전류는 ZCT 1차측 전류를 의미	2.5 : off, 0.03~2.5A 20 : off, 1~20A ct: nV : off, 0.1~10A	0.5 20 10
4	지락 동작 지연 시간	Edt: 0. <sup>3)</sup>	동작 지연시간을 설정하는 모드 모터의 부하에 적용됨, 기동 특성에 따라 시간 설정	0~30s	0
5	동작 시간	Et: 1.	동작 시간을 설정하는 모드 EC 설정값 이상의 전류에서 원하는 동작시간을 설정	0.03, 0.05, 0.1~10s	1
6	복귀 방법	rtE-r	수동복귀(Manual Reset) ESC 버튼 또는 전원 Off에 의한 복귀	E-r, A-r	E-r
		rtA-r	자동복귀(Auto-Reset) 설정된 자동 복귀 시간에 따라 접점이 복귀됨		
	자동 복귀 시간	Ar: 05.	자동 복귀 시간을 설정하는 모드 동작후 접점을 복귀시키는 시간(rt:A-r)	0.5s~20n	5s
7	노이즈 필터	LPF:yE LPF:no	LPF:yE를 선택시 필터 된 전류값 계속 LPF:no를 선택시 필터 전 전류값 계속	yE, no	yE
8	경보 출력 설정	ALo: F <sup>1)</sup>	Flickering(ALo: F)을 의미하며 출력 접점(07/08)이 경보설정(%) 이상의 전류가 흐르면 Close ↔ Open을 반복하게 됨	F, H, no	no
		ALo: H <sup>1)</sup>	Holding(ALo: H)을 의미하며 경보설정(%) 이상의 전류가 흐르면 출력 접점(07/08)이 Close 되고 경보설정(%) 미만의 전류가 흐르면 Open됨		
		ALo:no <sup>1)</sup>	No(ALo:no)를 선택시 경보 출력을 사용하지 않음		
9	경보 설정	AL: 70.	경보 출력값을 설정하는 모드 EC 설정값의 백분율(%)로 설정 하며, 설정된 값에 따라 07/08 접점이 동작됨 * Alo: F 또는 Alo: H 선택시에만 표시	70~100%	70

10	시간 설정	<code>tIME</code>	현재의 시간을 설정		
		<code>Yr: 16</code> <code>Mon: 8</code> <code>dd: 21</code> <code>hh: 3</code> <code>Pr: 15</code> <code>Sec: 35</code>	연, 월, 일, 시, 분, 초 순으로 설정		
11	통신 설정	<code>nESEt</code>	통신 설정 모드		
		<code>Ad: 1</code> <code>bP: 192</code> <code>Pr: EUn</code>	Modbus 슬레이브 어드레스 설정 통신 속도를 설정하는 것으로 9,6kbps, 19,2kbps, 38,4kbps중 선택 가능 통신 Parity를 설정하는 것으로 Non, Evn, odd 중 선택, 변경 가능하며 stop bit는 1이 됨	1~247 96, 192, 384 Non, Evn, odd	1 192 Evn
12	동작 이력	<code>FAULt</code>	동작 이력 정보 확인모드 최근 동작 이력 5회까지 저장됨, 바그래프의 우측 첫번째 LED가 최근 동작 이력이며 LED점등 숫자 순서로 이력 구분이 됨 Fault가 발생한 시간 정보를 연, 월, 일, 시, 분, 초 순으로 표시		

※ Fault history에 "Ec:Ful" 이 표시되면 최대 설정 값 이상의 전류로 동작한 것을 의미합니다. 이 경우 제품의 정상 동작을 점검 후 사용하시기 바랍니다.

## Hidden Menu

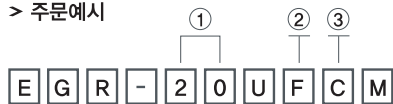
ESC와 SET버튼을 동시에 3초 이상 누르면 Hidden Menu가 나타나며, 다음과 같은 항목이 표시됨

순서	설정한목	표시	내용	설정범위	초기값
1	버전정보	<code>INfo</code>	펌웨어 버전과 레퍼런스 코드 표시		
2	동작 특성 선택	<code>tcc:dE</code>	지락보호 특성을 dE 또는 no 중에 선택 Tcc:dE - 정한시 특성으로 동작 Tcc:no - 보호기능 멈춤, 지락전류 계측 기능만 수행	dE, no	dE
3	계측 오차 교정	<code>cR:100</code>	Calibration 기능 백분율(%)로 전류값 교정가능 (현재전류 X 70~130% = 설정전류)	70~130%	100
4	정격 주파수	<code>Fr:60</code>	50/60Hz로 선택 가능	50Hz, 60Hz	60
5	부하 선택	<code>Not:no</code>	Mot:no - Non Motor Mot:yE - Motor Load * Mot:yE 설정시 Edt기능 활성화	no, yE	no
6	공장 초기화	<code>rFSno</code>	공장 초기화 모드 각 기능 설정값을 공장출하값으로 초기화 (시간설정값 제외)	no, yE	no

## 주문방법

Reference	전류범위	조작전원	ZCT타입	비고
EGR-20UFCM	0,03 ~ 20	100 ~ 240Vac/dc	200mA/1,5mA or 200mA/100mV	패널 매입형, MUDBUS-RTU
EGR-20USAM	0,03 ~ 20	100 ~ 240Vac/dc	200mA/1,5mA	소켓형, MUDBUS-RTU
EGR-10USVM	0,1 ~ 10	100 ~ 240Vac/dc	200mA/100mV	소켓형, MUDBUS-RTU

> 주문예시



No	Item	Type	보호범위
①	설정 전류	20	0,03 ... 20A
		10	0,1 ... 10A
②	취부	F	패널 매입형
		S	소켓형
③	ZCT (영상변류기)	C	전압, 전류형
		A	전류형
		V	전압형

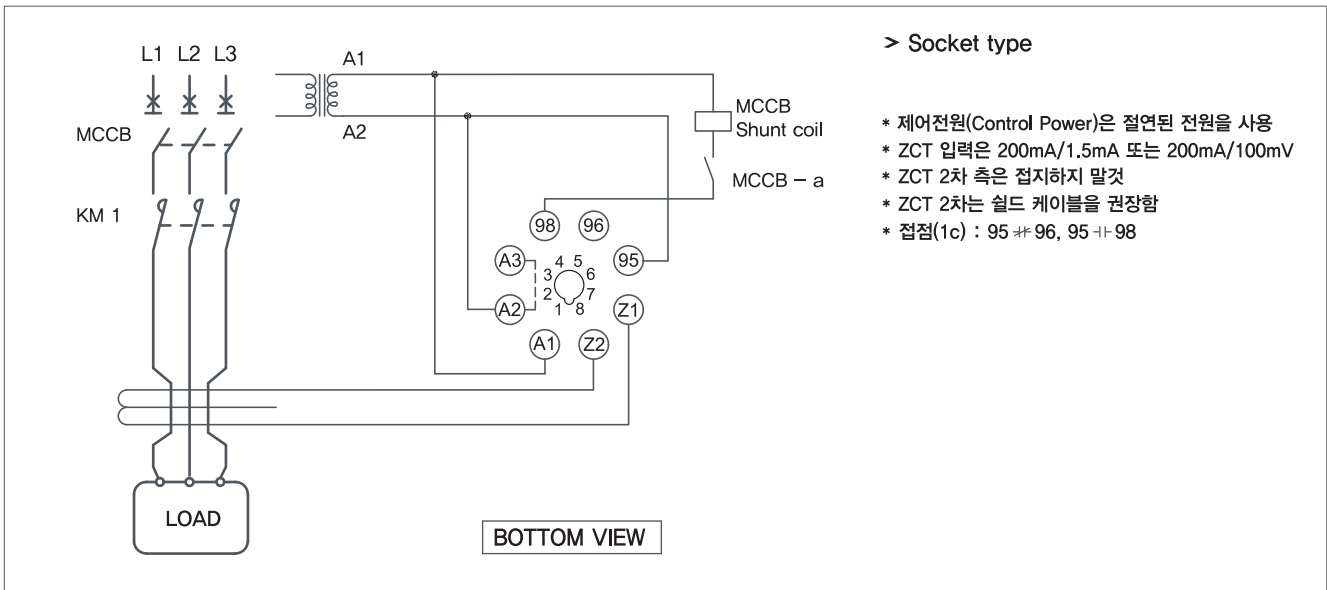
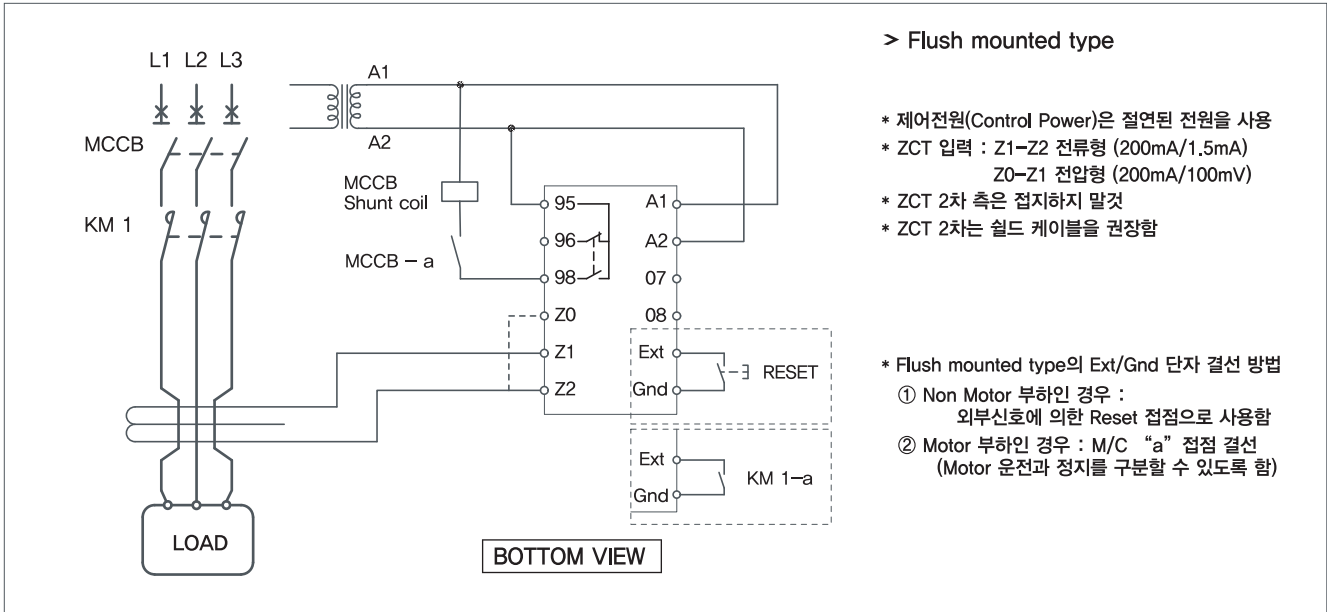
> 권장 소켓 (렛치형)



모델

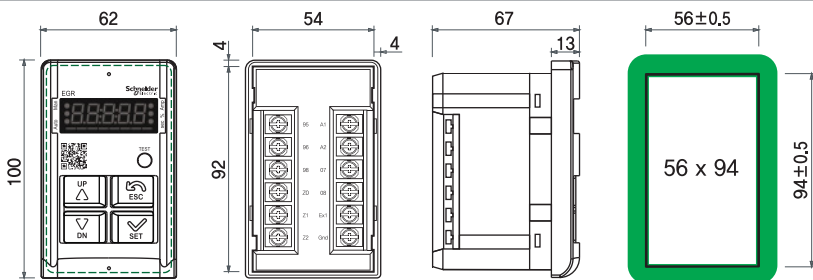
KH-TDR-R8

## 결선도

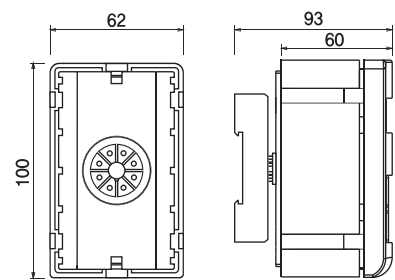


## 치수도

### Flush mounted type (EGR-20UFCM)

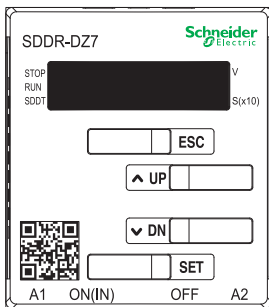
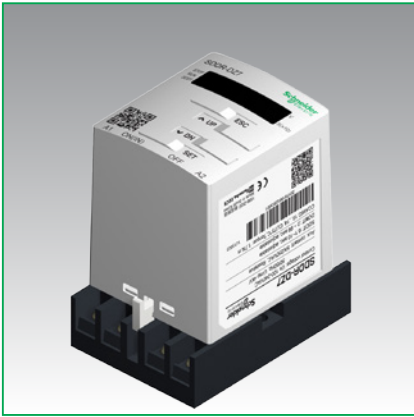


### Socket type (EGR-20USAM / EGR-10USVM)



A1	A2	07	08	Ext	GND	Z2	Z1	Z0	98	96	95
1	2	3	4	5	6	7	8	9	10	11	12

A1	A2	A3	98	96	95	Z1	Z2
1	2	3	4	5	6	7	8



- 순간 전압 강하 및 정전시 자동 재가동
- 디지털 디스플레이(7-Segment) 적용
  - Micro Controller Unit(MCU) 내장
  - 정격 및 사용 전압 자동 설정 가능
  - 시간 설정 정밀도 향상
- 사고분석기능
  - 순간 전압 강하(Sag) 이력 저장 / 복전 전압 이력 저장
  - RTC(Real Time Clock) 내장으로 동작시간 자동저장(년/월/일/시/분/초)
- 상태 표시 기능
  - 운전 전압(전압계 - True RMS 측정 구현)
  - 부하 정지 / 운전 / 순간 정전 지연시간
  - M/C 개폐횟수
  - 총 운전시간(Total Running Hours)
- 설치 및 유지보수 편리성
  - 기존제품과 호환성 유지
  - 단일 모델로 전압, 결선방식에 관계없이 적용가능(3-Wires)
  - 소켓형으로 탈부착 편리(8-Pin)
  - 수명 연장 (사용 환경 내력 향상)

### 특징

- 순간 전압 강하 사고로 일괄공정 작업이 모두 중단될 경우, 관련된 모든 전동기를 다시 기동시켜야 하는 문제점을 해결.
- 정전지연 최대 설정 시간은 10초이고, 부하별 순차 재기동을 위해 재기동 지연시간의 설정범위는 최대 99초까지 가능하다.

### 용도

- 연속조합 컨베이어 계통, 일괄공정인 화학공장
- 제철소 이송장치, 방직공장
- 기타 특수 부하용 모터 전자접속기

### 사용방법

- 1)정전지연기능(SDDT : Shut Down Delay Time)
 

순간 정전이 발생하였을 때 SDDT로 설정한 시간 내에 전원이 복구되어야 SDDR에 의해 자동 재기동이 가능하며, 만약 SDDT로 설정한 시간보다 정전이 길어지면 SDDR의 자동 재기동 기능은 소멸되고, 사용자가 수동으로 재기동시켜야 한다.
- 2)순차 자동 재기동기능(DOMT : Delay On Make Time)
 

모터가 정상 운전 중에 정전이 발생하고, 정전이 SDDT시간내에 복전이 되면 그 시점에서 내부접점이 계속 Open되고 있다가 DOMT설정시간이 지난 후 다시 Close되어, 순차 자동 재기동이 가능하게 한다.

### 사용시 주의사항

- SDDR은 전원을 인가한 다음 5초가 지난 후에 내부 콘덴서가 충전되어 정상적으로 동작한다.
- 예방 점검을 위하여 주기적으로 TEST 버튼을 눌러서 정상적으로 동작하는지 확인한다.  
TEST 버튼이 눌린 동안은 정전이 발생한 것과 같이 동작한다.
- 제어전원에 고조파가 많은 경우 정전인식 전압이 높아질 수 있으므로, 고조파가 많이 유입되는 환경에서는 고조파 필터 등의 대책이 필요

## 정격사양

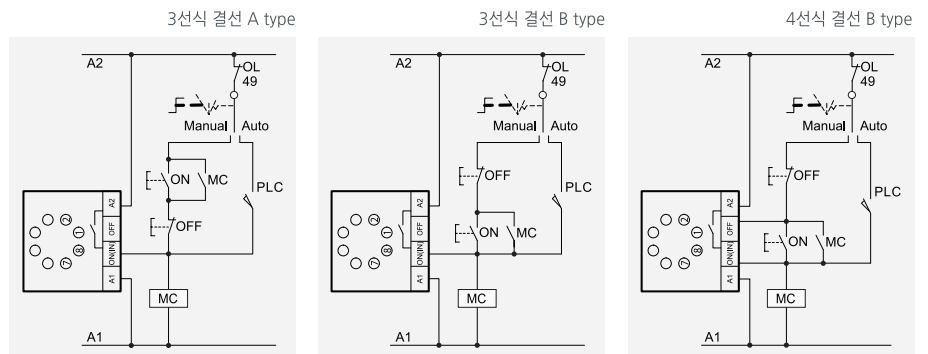
조작전원	100~240V AC		
시간설정	경전 지연시간(SDDT)	0.1~10s (0.1s 단위로 설정)	
	순차 재기동 지연시간(DOMT)	0~99s (10s미만은 0.1s단위로, 10s이상은 1s단위로 설정)	
경전 인식 시간	25msec이상		
경전 인식 전압	정격전압의 70%		
주파수	50/60Hz		
정확도	전압 오차	±3% + 3 digits	
	시간 오차	±3%(T≤2s : ±0.2s)	
	RTC 오차	Max.52s / month	
절연	저항	회로와 외함간 DC500V 10 MΩ이상	
	내압	회로와 외함간	2KV, 60Hz, 1분
		회로간	2KV, 60Hz, 1분
Electrostatic Discharge(ESD)	: IEC61000-4-2 / IEC60255-22-2	Level 3 : Air Discharge : ±8kV Contact Discharge : ±6kV	
Radiated Disturbance	: IEC61000-4-3 / IEC60255-22-3	Level 3 : 10V/m, 80 ~ 1000MHz	
Conducted Disturbance	: IEC61000-4-6 / IEC60255-22-6	Level 3 : 10V, 0.15~80MHz	
EFT/Burst	: IEC61000-4-4 / IEC60255-22-4	Level 3 : ±2kV, 1분	
Surge	: IEC61000-4-5 / IEC60255-22-5	Level 3 : 1.2 x 50 μs, ±2kV (0, 90°, 180, 270°)	
Emission	: CISPR11 / IEC60255-22-26	Class A (Conducted and Radiated)	
사용환경	온도	보관	-30 ~ +80 C°
		운전	-20 ~ +60 C°
	습도	30~85% RH (결로가 없는 상태)	
치수	50mm(W) x 56.6mm(D) x 60mm(H)		
소비전력	2VA이하		
무게	105g		
수명	10년		

## 설치 가능한 소켓 모델

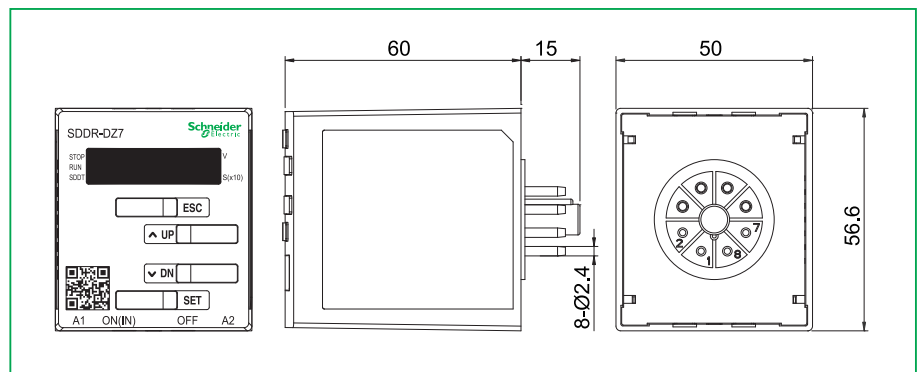
제조사	모델명
건흥전기(KOINO)	KH-KTS-8
한국자동제어 주식회사(KACON)	K2CF08
MENICS	PS-08

주의) 소켓은 당사에서 제공하지 않음.

## 결선도



## 치수도

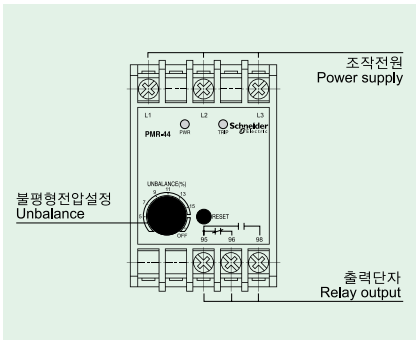


## 주문방법

Reference	조작전원	
	전압 [V]	주파수 w[Hz]
SDDR -DZ7	AC 100~240V	50/60Hz



- MCU 내장 Phase Monitoring Relay
- 역상 / 결상 / 전압불평형 보호
- 전압불평형율 설정: 2 - 15%
- 동작원인 확인기능: 2-LED
- 강한 내환경성
- Fail-safe Operation



### 보호기능

보호항목	동작시간
역상	0.1초
결상	1초
전압 불평형	5초 [(3상 산술 평균전압 - 최소 선간전압) ÷ 3상 산술 평균전압] × 100% > 2~15%
Fail-safe	입력전원 이상시 Relay가 여자되지 않음

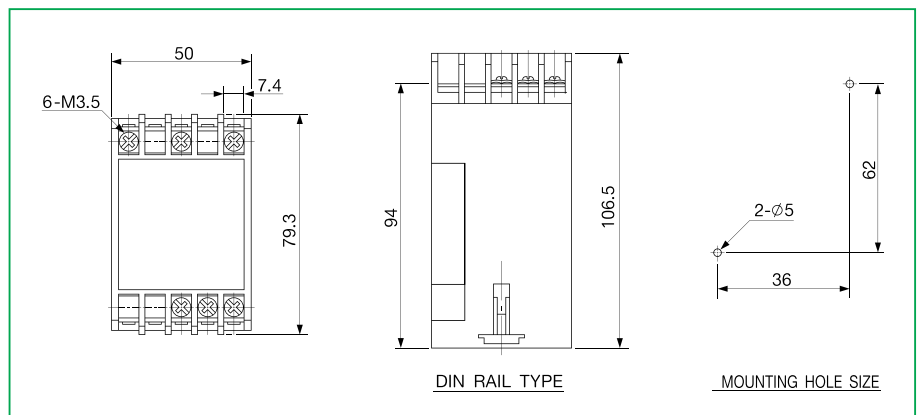
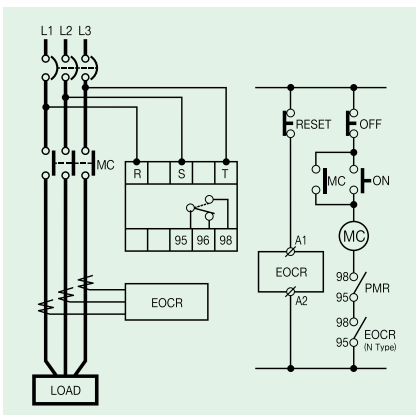
### 정격사양

입력전압	Type	설정범위
	22	3Φ 160~300V, 50/60Hz
	44	3Φ 340~480V, 50/60Hz
복귀		수동(즉시) / 전기적(원방) 복귀 ※입력전원 이상으로 동작한 경우: 입력전원이 정상이 되면 5초 후 자동복귀
보조접점	형식	1 - SPDT (1C)
	정격	AC250V / 5A 저항부하
	상태	정상시 여자 (입력전원이 정상이면 95-96 Open, 95-98 Close)
취부		35mm DIN-rail / Rail

### 동작원인 확인

조건	LED 신호 (Pulse Chart)					
		녹색 LED	적색 LED			
정상운전	점등		Off			
불평형중	On		On			
동작	불평형	소등		On		
	결상	R	Off		1회 점멸	
		S	Off		2회 점멸	
T		Off		3회 점멸		
역상동작				교대점멸		

※초기전원 입력시 동작(Trip)원인이 발생하면 계전기는 여자되지 않고 그 원인이 상기표와 같이 표시됨



## 주문방법

Reference	입력 전압[V]	주파수[Hz]	비고
PMR -220N7	AC220V	50/60	Panel/Din Rail겸용
-440N7	AC440V	50/60	Panel/Din Rail겸용

## 주문예시

예) PMR를 주문할 경우

**P** **M** **R** **-** **2** **2** **0** **N** **7**

①                      ②                      ③

① 입력전압	220	AC220V
	440	AC440V
② 출력접점상태	N	Normally Energized
③ 주파수	7	50/60Hz





2CT



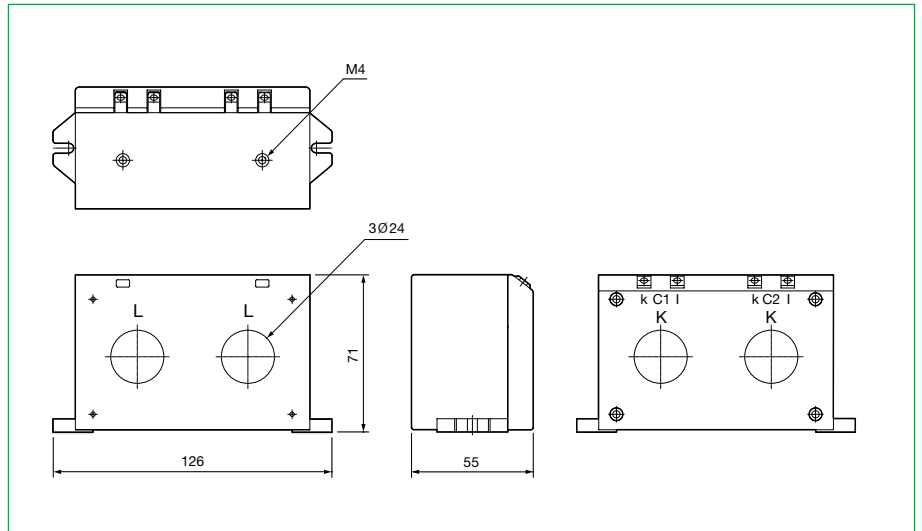
3CT

• EOCR의 대용량 부하 보호시 조합사용

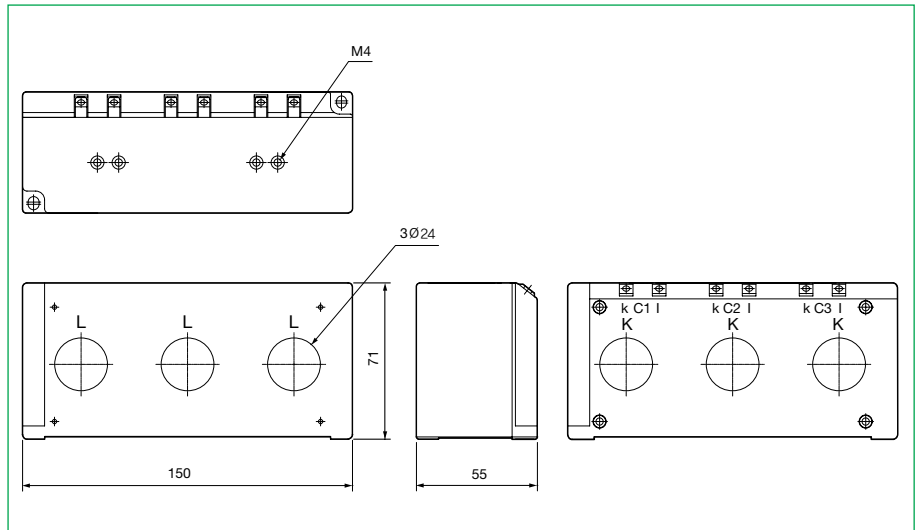
### 정격사양

모델명	2CT	3CT
75	75 : 5A	75 : 5A
100	100 : 5A	100 : 5A
150	150 : 5A	150 : 5A
200	200 : 5A	200 : 5A
300	300 : 5A	300 : 5A
400	400 : 5A	400 : 5A
등급	3.0	3.0
부담	1.25VA	1.25VA
절연전압	AC600V	AC600V
절연내압	2kV	2kV
절연저항	10M Ω (DC500V Megger)	10M Ω (DC500V Megger)
취부	Panel	Panel

※ 반한시 보호 설정 시, CT 정격은 모터 정격의 1.5~2배를 선정하십시오.  
 ※ 이 CT들은 EOCR 이외의 용도로 사용하지 마십시오.



2CT



3CT

## 주문방법

Reference	CT 변류비	비고	
2CT	-DS-075-C	75:5	사각CT
	-D1-100-C	100:5	사각CT
	-DH-150-C	150:5	사각CT
	-D2-200-C	200:5	사각CT
	-D3-300-C	300:5	사각CT
3CT	-D4-400-C	400:5	사각CT
	-HS-075-C	75:5	사각CT
	-H1-100-C	100:5	사각CT
	-HH-150-C	150:5	사각CT
	-H2-200-C	200:5	사각CT
-H3-300-C	300:5	사각CT	
-H4-400-C	400:5	사각CT	

## 주문예시

예) 2CT를 주문할 경우

**2** **C** **T** - **D** **1** - **1** **0** **0** - **C**

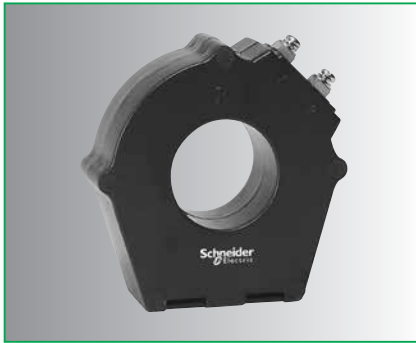
①			
① CT 변류비	DS	075-C	사각 2CT 75:5
	D1	100-C	사각 2CT 100:5
	DH	150-C	사각 2CT 150:5
	D2	200-C	사각 2CT 200:5
	D3	300-C	사각 2CT 300:5
D4	400-C	사각 2CT 400:5	

예) 3CT를 주문할 경우

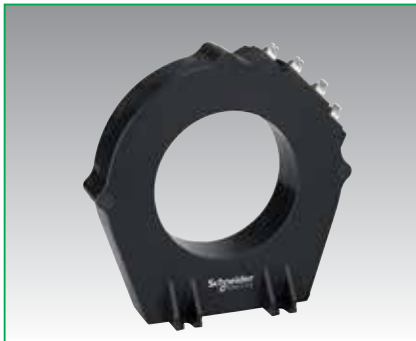
**3** **C** **T** - **H** **1** - **1** **0** **0** - **C**

①			
① CT 변류비	HS	075-C	사각 3CT 75:5
	H1	100-C	사각 3CT 100:5
	HH	150-C	사각 3CT 150:5
	H2	200-C	사각 3CT 200:5
	H3	300-C	사각 3CT 300:5
	H4	400-C	사각 3CT 400:5

■ 영상전류 검출방식의 지락보호계전기에 적용



35 $\phi$



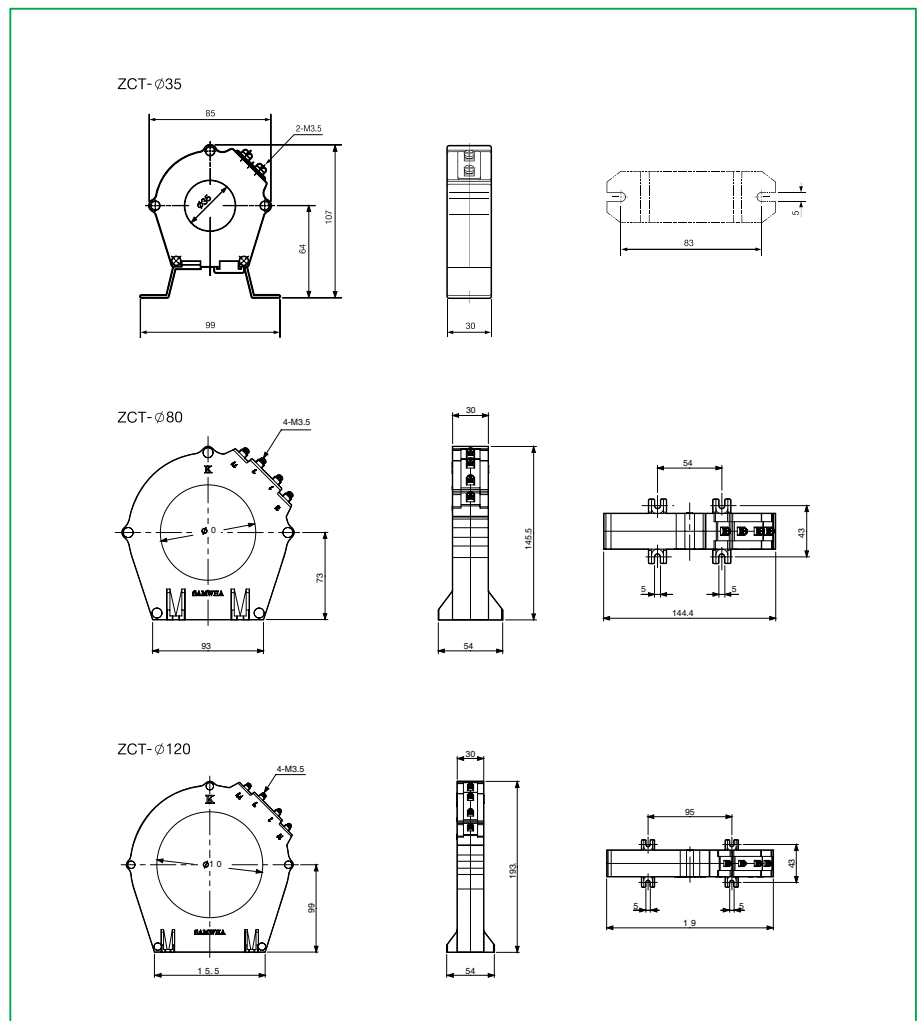
80 $\phi$



120 $\phi$

### 정격사양

Type	관통구경	
ZCT	35	35mm
	80	80mm
	120	120mm
영상 1차측 전류	200mA	
영상 2차측 전류	1.5mA	
허용오차	$\pm 5\%$	
부 담	10VA	
정격전압	AC600V	
절연내압	2kV	
절연저항	10M $\Omega$ (DC500V Megger)	
취 부	Panel	



### 주문방법

Reference	관통구경(mm)	비고
ZCT	35	
-035	80	
-080	120	
-120		

### 주문예시

예) ZCT를 주문할 경우

Z C T - 0 3 5

①

①	관통구경	035	35mm
		080	80mm
		120	120mm

# SR-CT

## EOCR조합용 변류기

아직도 모터를 태우다니!

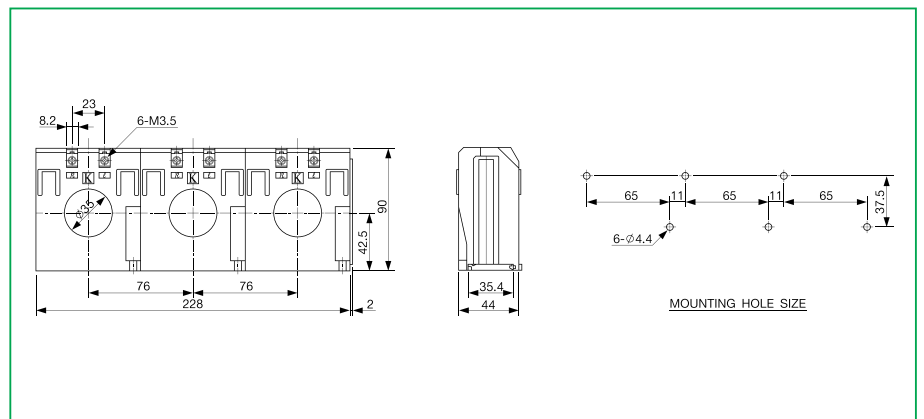


- EOCR 대용량 부하보호시 반한시 특성 적용가능
- 과전류 정수: 10
- 전자식 과전류계전기 전용

### 정격사양

변류비	Type	변류비
	SR-CT-100	100 : 5A
	SR-CT-150	150 : 5A
	SR-CT-200	200 : 5A
	SR-CT-300	300 : 5A
	SR-CT-400	400 : 5A
*허용오차(등급)		±3%(10P10)
부담		1.25VA (5VA: Metering Class기준)
2차측 전류		5A
절연전압		AC600V
절연내압		3kV
절연저항		10MΩ(DC500V Megger)
취부		35mm DIN-Rail / Panel

- \*허용오차(등급) IEC44-6
- 10P - 보호계전기용, 오차율 ±3%
  - 10 - 과전류정수



## 주문방법

Reference	CT		비 고
		Ratio	
SR-1CT	-100	100:5	
	-150	150:5	
	-200	200:5	
	-300	300:5	
	-400	400:5	
SR-2CT	-100	100:5	
	-150	150:5	
	-200	200:5	
	-300	300:5	
	-400	400:5	
SR-3CT	-100	100:5	
	-150	150:5	
	-200	200:5	
	-300	300:5	
	-400	400:5	

## 주문예시

예) SR-3CT를 주문할 경우

S R - 3 C T - 1 0 0

① CT 변류비		
	100	100:5
	150	150:5
	200	200:5
	300	300:5
	400	400:5

# Mod485TJ

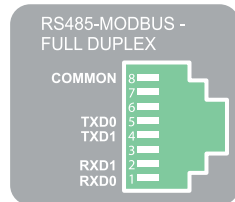
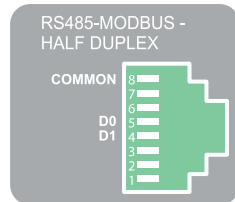
(RJ45(UTP 8P8C) Connection)

아직도 모터를 태우다니!

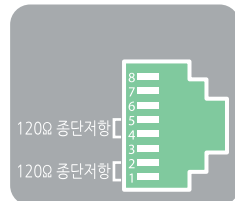


- RJ45(UTP 8P8C) 접속
- 케이블 직결용 접속 터미널 제공
- 취부용 스크류로 실드 처리 가능

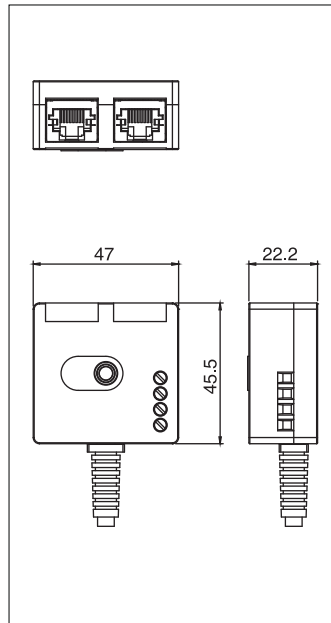
Mod485TJ Connector  
MODBUS Pin-Out



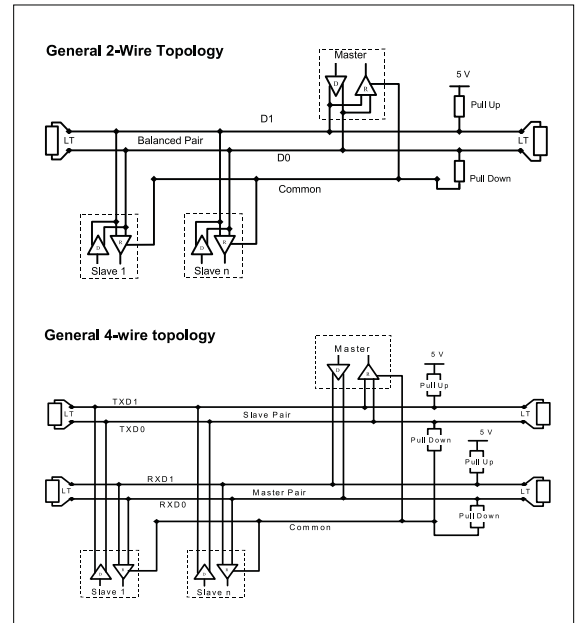
Mod485TM  
MODBUS Pin-Out



> 외형도 (Mod485TJ)



> 결선도

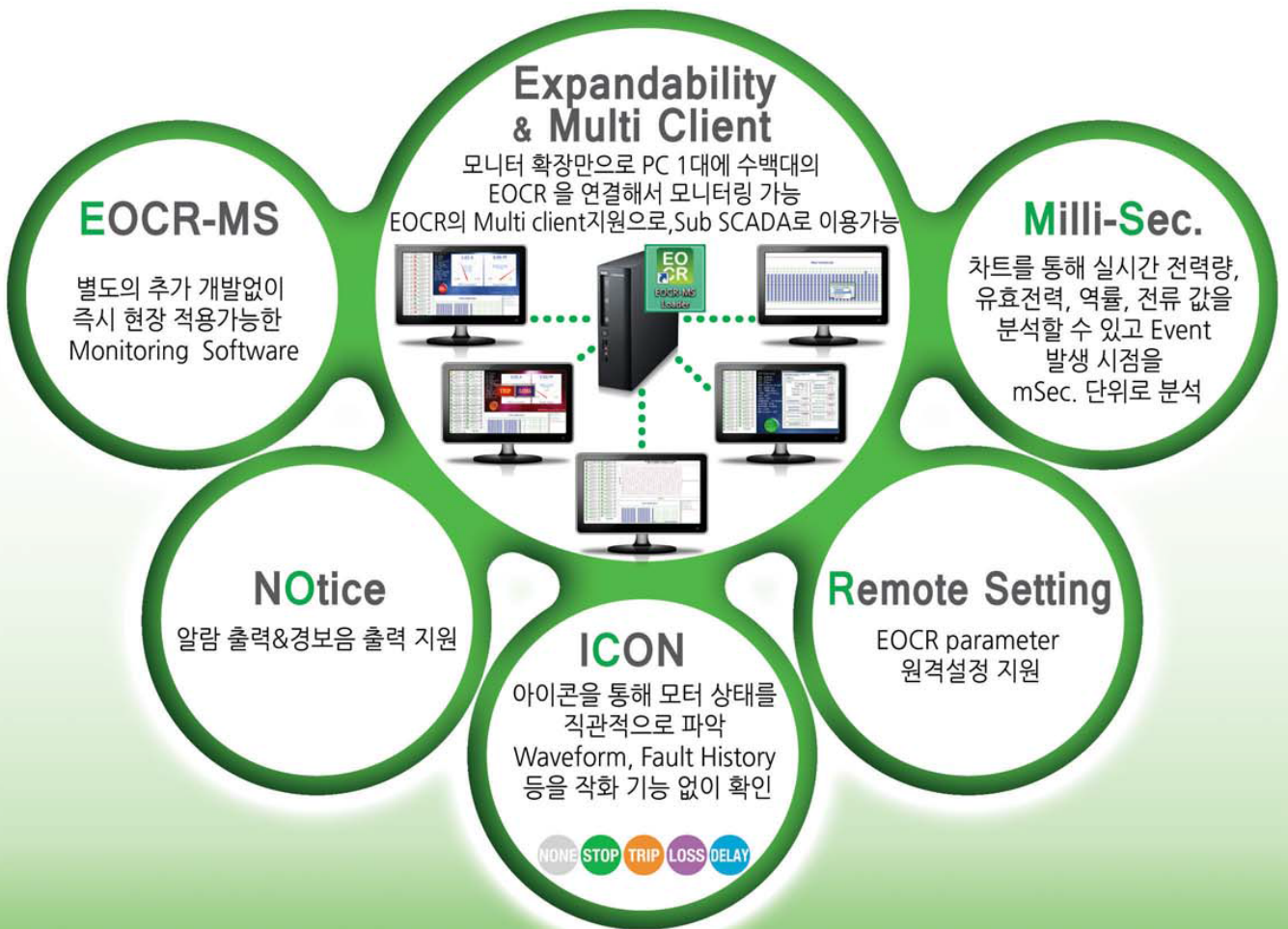
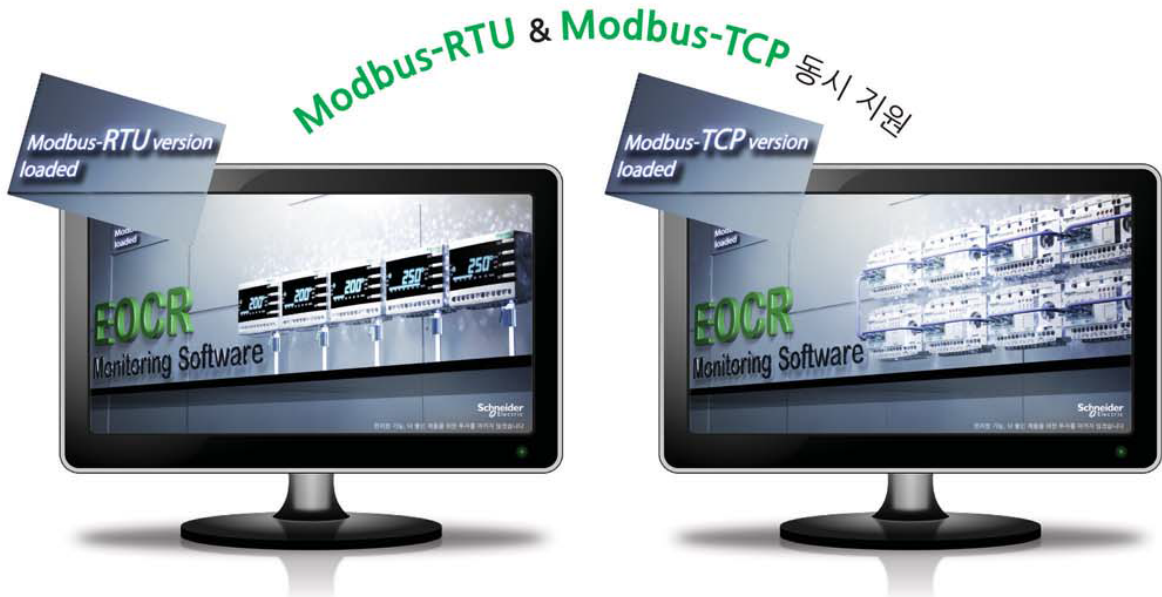


Mod485 를 주문할 경우

M o d 4 8 5 T J <sup>①</sup> 0 0 <sup>②</sup> 1

①	모델명	TM	TERMINATION RJ45
		TJ	T Junction RJ45
②	Cable 길이	00H	0.5M
		001	1M
		002	2M
		003	3M
		004	4M
		005	5M

## EOCR과 통신을 통해 최적의 모터 보호와 원격 모니터링을 지원해드립니다





# EOCR-MS

아이콘을 통해 모터 상태를 직관적으로 파악.  
EOCR 특화 기능인 Waveform, Fault History 등을 작화 기능 없이 확인.

차트를 통해 실시간 전력량, 유효전력, 역률, 전류 값을 분석할 수 있고 Event 발생 시점을 mSec. 단위로 분석.

알람 출력&경보음 출력 지원  
EOCR parameter 원격설정 지원



Life Is On

Schneider Electric

# Anywhere. Anytime. Any project.

mySchneider 앱으로 언제 어디서나 필요할 때 전문가의 맞춤 서비스를 받을 수 있습니다.



지금 바로 다운로드 받으세요!



## Schneider Electric Korea Ltd.

슈나이더 일렉트릭 코리아 (주)

### 서울본사

서울시 마포구 성암로 189,  
DMC타워 13~15층 (03929)  
Tel. 02 2630 9700  
Fax. 02 2630 9800

### 부산지사

부산시 강서구 명지오션시티  
9로 36 한국선급빌딩 2층  
Tel. 051 319 7901  
Fax. 051 319 7900

### 대구지사

대구광역시 북구 유통단지로 50  
전기조명관, 크리스탈빌딩 401호  
Tel. 053 604 6028  
Fax. 053 604 6029

### 천안지사

충남 천안시 서북구 검은들3길  
42 (불당동) C&J 빌딩 903호  
Tel. 041 552 0501  
Fax. 041 552 0599

### 울산지사

울산 남구 대공원로 241  
대공원파크플러스 5층 504호  
Tel. 02 2090 0840  
Fax. 052 273 4942

[www.schneider-electric.co.kr](http://www.schneider-electric.co.kr)

This is only a summary of the product features and is for reference purpose only. The information herein is provided to you "AS IS" AND WITHOUT WARRANTY OF ANY KIND, EITHER EXPRESSED OR IMPLIED, INCLUDING, BUT NOT LIMITED TO, THE IMPLIED WARRANTIES OR MERCHANTABILITY, FITNESS FOR A PARTICULAR PURPOSE, OR NON - INFRINGEMENT. While the information provided is believed to be accurate, it may include errors or inaccuracies; we assume no liability for errors or omissions in the content of the information nor do we accept any liability as a result of reliance upon the information contained herein. In no event shall we be liable to any person for any special, indirect or consequential damages relating to this material, unless caused by gross negligence or intentional misconduct.