

Schneider Electric | ELSO

Katalógus

2014

Ideális megoldások kórházakba,
rendelőintézetekbe, idősek otthonába



ELSO Mediot Care

ELSO Sigma

Hívóberendezések

Kényelem és biztonság orvosi rendelők, ápolási intézmények és kórházak számára

ELSO MEDIOPT care®



Az intelligens hívórendszer

ELSO MEDIOPT care®

Kórházak, ápolási intézmények, idősotthonok, rehabilitációs intézmények számára a modern hívó- és kommunikációs rendszerek nélkülözhetetlenek.



Teljesíti a DIN VDE0834 követelményeit

Az ELSO MEDIOPT care® optimalizálja a teljes ápolási folyamatot. A kétirányú kommunikációnak köszönhetően elkerülhetőek a felesleges hívások, riasztások, mivel a nővérszobából közvetlenül lehet a betegekkel beszélni. Az ELSO MEDIOPT care® kisebb épületek, például magánrendelők, idősek otthona és minden olyan intézmény számára alkalmas, ahol gondozásra szoruló emberek töltik napjaikat.

- teljesíti a DIN VDE0834 követelményeit
- maximum 59 állomás/99 szoba
- energiatakarékos, hosszú élettartamú LED-ek



Kényelmesebbé teszi, mindennapjait miközben gyors segítséget nyújt



Nővérszoba / betegszoba modul hívó- és nyugtázógombbal, kijelzővel, beszédfunkcióval



Figyelem:
Különböző rendszerek kombinálása egymás között nem lehetséges.



Betegszoba-modul hívó- és nyugtázógombbal, kijelzővel; illetve vezetékes hívógomb

Magyarországon
minden ötödik
ember



65

éves, vagy
idősebb.



Megbízható professzionális megoldás az ápolás és gondozás segítésére

ELSO MEDIOPT care® hívó- és kommunikációs rendszer



Az ápolás és az egészségügyi piaca dinamikusan növekszik, és ez a tendencia a jövőben is változatlan marad.

Az ELSO MEDIOPT care® nővérhívó rendszer optimális megoldás kórházak, egészségügyi intézmények és idősek otthona számára. Az ELSO MEDIOPT care® moduláris felépítésének köszönhetően egyszerűen telepíthető. A hívóberendezés használatát nagyméretű, egyértelműen jelölt hívó- és hívásleállító kapcsolók teszik egyszerűvé. A nővér-, ill. orvosi szobákban és a folyosókon elhelyezett kijelzők és fényjelző lámpák a riasztás pontos helyének és típusának megadásával jelzik a hívást. Ez garantálja a gyors és hatékony személyes segítséget.

A javuló egészségügyi ellátásnak köszönhetően évről évre növekszik az emberek várható élettartama. Ezzel párhuzamosan emelkedik az idősek otthonában a szükséges férőhelyek száma.

Magyarországon mára csaknem minden ötödik ember 65 éves, vagy annál idősebb. Az ápolási intézményekben egyre több férőhelyre van szükség.

Az orvosi rendelők, kórházak és ápolási intézmények így jelentős piacot jelentenek, mely a jövőben méginkább növekedni fog.

A moduláris rendszer tervezése, telepítése és karbantartása teljes mértékben az Ön, illetve megrendelője igényeihez igazodik.

Funkció, biztonság és kényelem

Stílusos dizájn és modern technika

Az ELSO MEDIOPT care® moduláris nővérhívó rendszer tökéletesen integrálható.

Az orvosi rendelők, kórházak és ápolási intézmények számára a modern hívó- és kommunikációs rendszerek nélkülözhetetlenek. E rendszerek garantálják a gyors és szakértő segítséget. A rendszer egyszemélyes kórtermek és kis intézmények számára is kiválóan alkalmas. A szolgálati szobákban és a folyosókon elhelyezett kijelzők és fényjelző lámpák a riasztás pontos helyének és

típusának megadásával jelzik a hívást. Ez biztosítja a rövid szolgálati utat, a gyors és hatékony segítséget. Az ELSO MEDIOPT care® igazodik a betegek igényeihez és támogatja az ápolószemélyzet munkáját. Az ELSO MEDIOPT care® fali kapcsolói többféle dizájnban rendelhetőek, így kiválóan illeszkednek minden helységhez.



Nagy
kapcsolófelület.



Hívókapcsoló



Nyugtázó kapcsoló



Húzókapcsoló



Pneumatikus kapcsoló



Hívó-/nyugtázókapcsoló



Ideális minden felhasználási módhoz.



Rendszercsatlakozóval ellátott hívógomb és fényfunkciós vezetékes hívógomb kombinációja



Hívó-/nyugtatókapcsoló, rendszercsatlakozó, fényfunkciós lengőkapcsoló kombinációja

Garantáltan egyszerű használat

Azonnal értesüljön mindenről!

Vészhelyzetben minden pillanat számíthat, ezért az ELSO MEDIOPT care® funkciói egyértelműek és áttekinthetően strukturáltak.



Gyors segítség
vészhelyzetekben.

Riasztás jelzése

Segítség hívásához az ELSO MEDIOPT care® szükség szerint három lehetőséget kínál. Gondozásra szoruló, teljes mértékben mozgásképes személyek az egyszerű hívókapcsolót használhatják. Mozgásukban korlátozott páciensek kényelmesen, vezeték- vagy pneumatikus kapcsoló, ill. rádiós hívóterminál segítségével értesíthetik az ápolószemélyzetet. A hívóberendezéshez orvosi készülékek is csatlakoztathatók, melyek riasztanak, ha a beteg erre nem képes. A húzó hívókapcsoló segítségével a fürdőszobában és a WC-ben is garantált a biztonságos riasztás.

Riasztási jel

A riasztás az ápolószemélyzethez a szolgálati szobába fény- és hangjelzés formájában érkezik be. A szolgálati szobai modul jelzi a riasztás fajtáját és a szobaszámot. Ezen túl a folyosón elhelyezett folyosói kijelzők, szobajelző lámpák és szobai kijelzők is jeleznek a megfelelő szobaszám feltüntetésével. Ezáltal a személyzet a szolgálati szobán kívül is észleli a riasztást.

A riasztás fajtái

Az ELSO MEDIOPT care® sürgősségük szerint különböző módon kezeli a riasztásokat. Az egyszerű hívókapcsoló megnyomása értesíti az ápolószemélyzetet. Az ápoló a beteg szobájába érkezve a zöld nyugtázó kapcsolóval jelzi, hogy foglalkozik a beteg kérésével.

A legmagasabb sürgősségi fokozat az orvosriasztás. Ezt a jelzést a beteg vagy az ápolószemélyzet adhatja egy külön erre a célra szolgáló kapcsoló segítségével.

A jelenlét igazolása

A segélyhívások mindaddig aktívak maradnak a rendszerben, míg a személyzet nem nyugtázza őket. Minden szobában található egy leállítókapcsoló, melynek megnyomásával az ápolószemélyzet a jelenlétét igazolja. Ez megjelenik a szobajelző lámpákon.

A szobajelző lámpa piros kontroll-lámpa kialszik, a zöld pedig felgyullad. Ha az ápolószemélyzet jelzi, hogy jelen van egy kórteremben, a más szobából érkező jelzések megjelennek a leállítókapcsolón (hívástovábbítás hangjelzéssel) vagy a szobai kijelzőn, így a nővér abban az esetben is értesül a többi hívásról, ha éppen egy másik beteg szobájában foglalatokodik.

Hívás átirányítása DECT-re és naplózás

Az állomások közötti adatátviteli modul segítségével akár PC-hez, vagy DECT telefonegységhez is csatlakozhatunk. PC-vel való összekötés esetén akár naplózhatjuk is rendszerünk eseményeit. DECT telefonegységek csatlakoztatásával a riasztások, hívások közvetlenül megjeleníthetők a telefonokon; valamint telefonon keresztül is elérhetjük az egyes beszédkommunikációra alkalmas egységeket.

Dezorientálfigyelő-rendszer és szökésvédelem

A szökésvédelem „láthatatlan” megoldást kínál a dezorientált betegek védelmében. A személyzet értesítést kap, ha egy lakó el szeretné hagyni az épületet, vagy számára nem engedélyezett területre szeretne lépni.



Az adatátviteli
modul segítségével
akár PC-hez,
vagy DECT
telefonegységhez is
csatlakozhatunk.



A szökésvédelem „láthatatlan” megoldást kínál a dezorientált betegek védelmében.



Szolgálati helységi (nővérszobai) modul hívó-nyugtázógombbal és kijelzővel, valamint beszédfunkcióval



Szobai modul hívó-nyugtázógombbal és kijelzővel



Szobajelző lámpa

Kényelmes modularitás

A betegek és a személyzet számára

A rendszer részei a szolgálati szobában, a folyosókon és a kórteremben található. Ez szavatolja a legnagyobb biztonságot.

A betegek számára a szobában több hívási mód áll rendelkezésre.

A megrendelő kívánsága szerint itt dizájnlámpák vagy nagy folyosói kijelzők is alkalmazhatók.

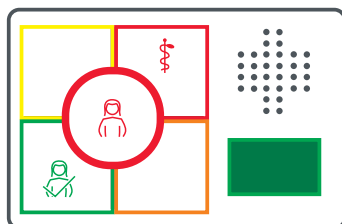
A vezetékes hívógomb az ágyból kényelmesen működtethető, míg a WC-ben egy húzókapcsoló biztosítja, hogy vészhelyzetben innen is segítséget lehessen hívni. A folyosókon a különböző riasztásokat szobajelző lámpák jelzik ki.

Az állomás központi felülete a nővérszobákban található.



A teljes rendszer átlátható

Egységek a nővérszobában



Nővérszoba

Minden riasztás a nővérszobai modulba fut be. A nővérszoba a MEDIOPT care@-PC-n vagy az adatátviteli modulon keresztül van összekötve az esetleges többi állomással.

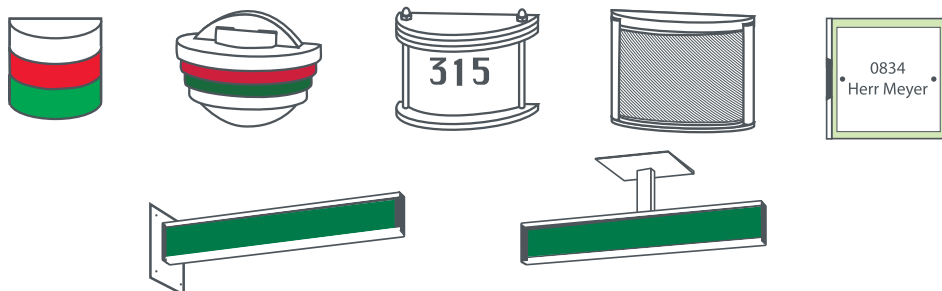
A szöveget megjelenítő berendezések (pl. kijelzős terminálok) beépítési magassága a DIN VDE 0834 szerint 1,5-1,8 m. A beépítés helyét úgy kell megválasztani, hogy a készülékek ne legyenek közvetlen napsugárzásnak kitéve.

Az állomásrendszer méretének és kiépítettségének függvényében a megfelelő tápegység, az állomás PC-je, valamint további modulok, mint pl. rádiós óra vagy hívásátírányító modulok itt helyezhetők el.



Minden szem előtt

Folyósói elemek



A folyosón

A szobajelző lámpákat a folyosón, a szobaajtók közelében kell elhelyezni. A lámpák információk megjelenítésére szolgálnak. Dizájnkvitelben is kaphatók. Minden szín a DIN VDE 0834 szabvány szerint saját jelentéssel bír. A piros és a zöld szín jelöli pl. a segélykérést, a piros és a fehér a WC-ből érkező hívást jelöli. A zöld szín ezen kívül az ápolószemélyzet jelenlétét mutatja.

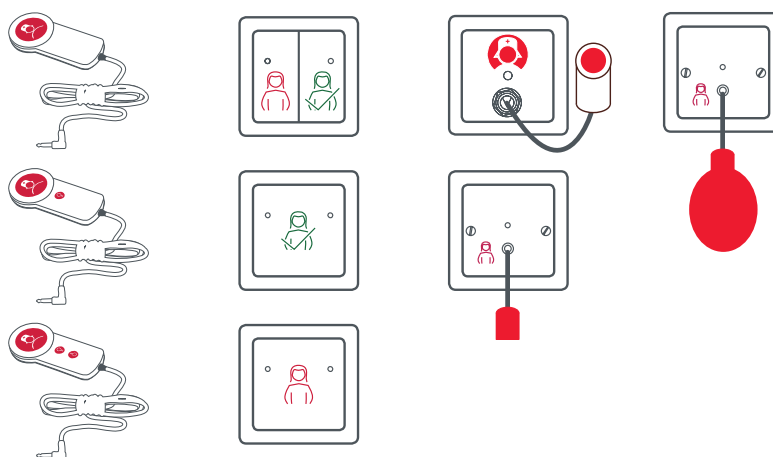
A folyosói szöveges kijelzők egy- és kétoldali kivitelben kaphatók, a mennyezethez vagy a falhoz rögzíthetők. A rendszerhez tartozó ajtóablak különböző változatokban kaphatók.

A jelzőlámpák és a nagy formátumú szövegkijelzők beépítési magassága a DIN VDE 0834 szabvány szerint 1,5-2,2 m.



A biztonság és a kényelem alapja

Kórtermi egységek



Kórterem

Míg a nyugtázókapcsolók általában az ajtó mellett helyezkednek el, a különböző hívókapcsolók közvetlenül a betegágyak mellett találhatóak.

A WC és a vizesblokk kiszolgálására a húzókapcsoló szolgál.

A (jelzőlámpákkal ellátott vagy anélküli) kapcsolóegységek beépítési magassága a DIN VDE 0834 szerint 0,7-1,5 m. A vizesblokkokban található húzókapcsolók esetében tekintetbe kell venni az akadálymentesítés különleges követelményeit. A húzószinórokat itt úgy kell elhelyezni, hogy például egy földön fekvő személy is elérhesse őket.

Decentralizált biztonság

A betegeknek és a személyzetnek

Minden szobai modul saját mikroprocesszorral rendelkezik, az egyes modulokat buszvezetékek kötik össze.



Hiánytalan biztonság.

A modulok folyamatos önellenőrzése biztosítja az esetleges működési zavarok közvetlen felismerését és jelzését.

A rendszer az adatokat folyamatosan ellenőrzi és kiértékeli. Áramszünet esetére a tápegységeket akkumulátormodulokkal láthatjuk el, a szünetmentes tápellátás biztosítására.

Ezáltal a nővérszoba, a folyosó és a betegágy közötti folyamatos kommunikáció továbbra is biztosított.

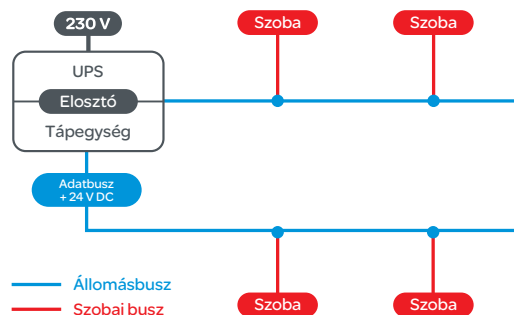
További információk a DIN VDE 0834 szabványban található.



A hívóberendezés telepítője és üzemeltetője köteles az esetleges további törvényi előírásokkal kapcsolatban tájékozódni.

Kis alkalmazások

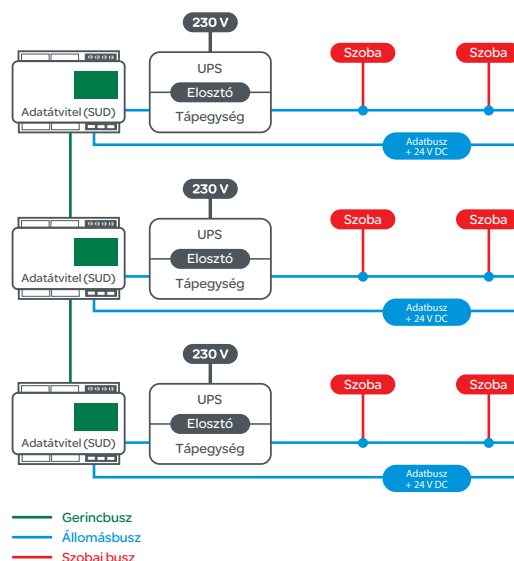
Rendszerünk kisebb ápolási intézményekben is egyszerűen alkalmazható. A szobák hívó-, húzó- és leállítókapcsolókkal vannak felszerelve, melyek egy szolgálati szobai moduldal kommunikálnak. Különálló irányítóközpontra nincs szükség.



Nagy alkalmazások

A kórházakban lényegesen összetettebb rendszerekre van szükség. Klinikákon általában több, különböző szinteken található állomást kötnék össze egymással.

Nagyobb rendszerek esetében a szobai busz köti össze az adott szobában lévő egységeket. Az egyes szobák jeleit a folyosói vagy emeleti állomás-buszrendszer fogja össze. A folyosók és emeletek egy központi gerincbuszon kerülnek összekapcsolásra. A moduláris felépítés a telepítést rendkívül rugalmassá, a karbantartást és az esetleges bővítést kényelmessé teszi.



A hívások ágyankénti naplózásától a szinteket átfogó rendszerirányításig a kényelem és a biztonság egyaránt garantált.

Tervezés, telepítés
és karbantartás
egy kézben



Tervezés

Komplett rendszer öt lépésben

Az ELSO MEDIOPT care® összetett rendszerek esetében is egyszerűen tervezhető.

Egy állomás legfeljebb 99 szobát tud kezelni. 59 állomás kapcsolható össze, ami 5841 szobát átfogó rendszernek felel meg. A rendszer tulajdonsága, hogy öt alapvető szempont alapján tökéletesen áttekinthető, tervezhető és telepíthető.



Kis időszotthontól az egyetemi klinikáig az – ELSO MEDIOPT care® minden esetben optimális megoldás

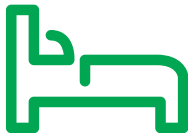
A rendszer tervezésének öt lépése

1



Az állomások és nővérszobák száma

2



A kórtermek és ágyak száma a létesítményben

3



A WC-k vagy fürdőszobák száma

4



Hívások naplózása: Igen/Nem

5



A megrendelő egyedi igényeinek figyelembevétele



Segítségre van szüksége a tervezéshez és a telepítéshez? Kérdései vannak a rendszer részleteivel kapcsolatban?

Segítünk! Keresse munkatársainkat!

A tervezés öt alapkérdésén kívül csak néhány részletet szükséges egyeztetni:

- Hány egyéb helyiséget terveznek?
- Szükség van-e folyosói kijelzőkre?
- A hagyományos lámpák helyett szeretnének-e ajtóablákat elhelyezni?

Így viszonylag kevés információ segítségével egy összetett rendszer is nagyon gyorsan és egyszerűen tervezhető.

Telepítés

ELSO MEDIOPT care® - egyszerű telepítés

ELSO MEDIOPT care®-rendszerhez nincs szükség szoftverre vagy programozásra; moduláris és decentralizált felépítésének köszönhetően gyorsan és egyszerűen telepíthető.

Egy állomás legfeljebb 99 szobát tud kezelni. 59 állomás kapcsolható össze, ami 5841 szobát átfogó rendszernek felel meg. A rendszer tulajdonsága, hogy öt alapvető szempont alapján tökéletesen áttekinthető, tervezhető és telepíthető.



A buszrendszer alapú technológiájának köszönhetően a telepítés és a jövőbeli bővítés egyszerű és kényelmes.

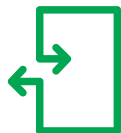
A telepítés öt lépése

1



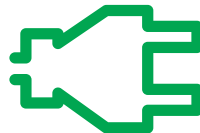
Az állomásonkénti áramszükséglet feltérképezése.

2



Az állomások felszerelése tápegységgel, szünetmentes tápegységgel és adatátvivő modulokkal.

3



Az állomásbusz kiépítése a helyszínrajz alapján. A vezetékek átvezetése a szobaajtók felett egy-egy csatlakozódobozon keresztül.

4



Az ajtó feletti csatlakozódobozból a szobabusz kiépítése, amely során minden szobai berendezés összekötésre kerül a szobai csatlakozódobozzal.

5



Az aleosztók összekötése.

Karbantartás



A karbantartást évente legalább négy alkalommal, megközelítőleg egyenletes időközönként kell végezni.

A hívórendszer karbantartása az üzemeltető felelőssége. Az üzemeltető a DIN VDE 0834 szabványnak megfelelően köteles a hívóberendezés szakszerű karbantartását megfelelő időközönként biztosítani. A felelősséget átruházhatja más vállalatra.

A hívórendszer karbantartásának része a telepített készülékek funkcionalitásának ellenőrzése, a naplókba történő betekintés, a mechanikai sérülések ellenőrzése.



Alkalmazási példák

Egyszerű bővíthetőség a decentralizált intelligenciának köszönhetően



Az ápolás és az egészségügy piaca dinamikusan növekszik, és ez a tendencia a jövőben is változatlan marad.

Az ELSO MEDIOPT care® bármekkora létesítményben felszerelhető. Kis orvosi rendelőtől a nagy klinikákig mindenhol használható.

A következő oldalakon ismertetett három jellemző alkalmazás segítségével Ön is meggyőződhet az ELSO MEDIOPT care® előnyeiről: bemutatunk egy 3 szobás orvosi rendelőt, egy 8 szobás ápolási intézményt és egy 80 ágyas kórházat.

Az alaprajz mindhárom esetben a terek jellegzetes, a valóságban előforduló elrendezését mutatja és a rendszer elemeit is ábrázolja.

A rendszervázlat bemutatja, hogy milyen különbségek mutatkoznak a buszrendszer és kábelezés felépítésében a különböző nagyságú létesítmények esetében.

Az alkalmazási példák szemléltetik, hogy az ELSO MEDIOPT care® milyen kényelmesen és rugalmasan igazítható a mindenkori körülményekhez.

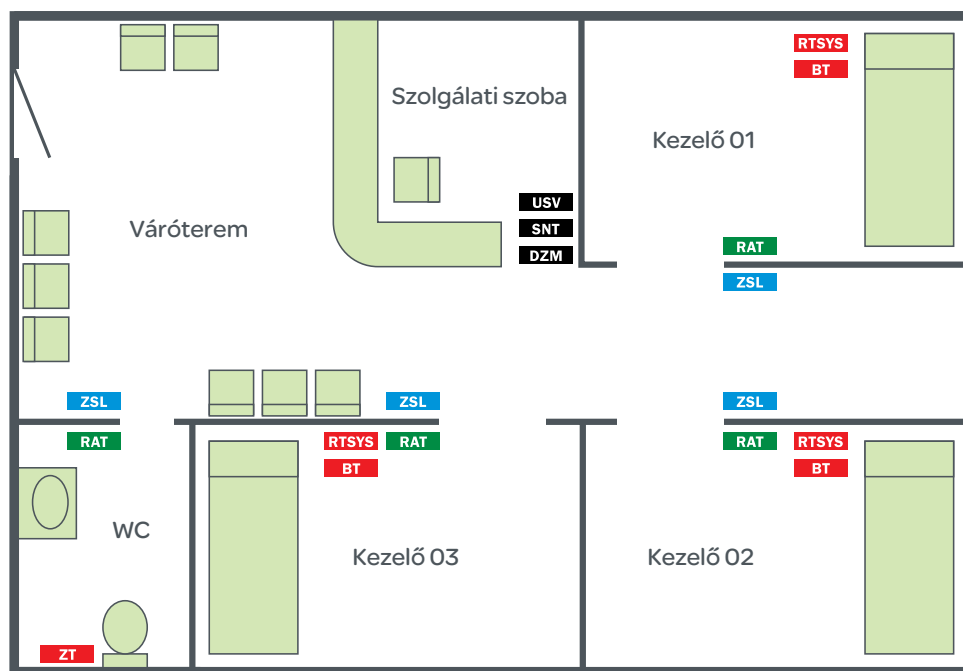
Orvosi rendelő

Rendszervázlat és alaprajz

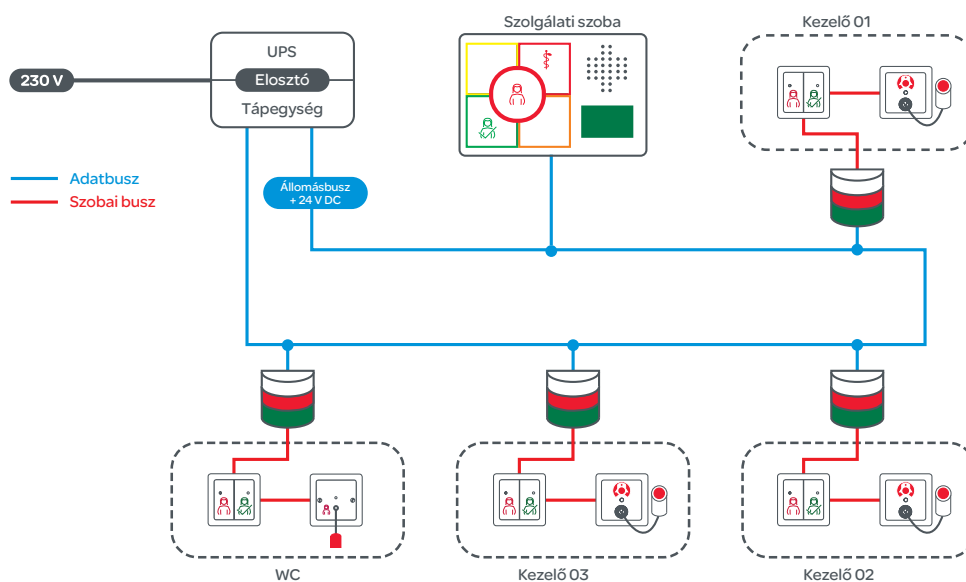
A rendszer elemei:

DZM	Nővérszobai modul Cikksz. 735000	1x
ZSL	Szobajelző lámpa Cikksz. 735040	4x
RAT	Hívó-nyugtázókapcsoló betét Cikksz. 735070	4x
	Fedlap hívó-nyugtázókapcsolóhoz Cikksz. 735874	4x
	Keret, egyszeres Cikksz. 264104	4x
BT	Vezetékes hívógomb Cikksz. 733480	3x
RTSYS	Vezetékes hívógombaljzat Cikksz. 735194	3x
	Keret, egyszeres Cikksz. 264104	3x
ZT	Húzókapcsoló betét Cikksz. 735100	1x
	Húzókapcsoló fedlap Cikksz. 735894	1x
	Keret, egyszeres Cikksz. 264104	1x
USV	Szűnetmentes tápegység Cikksz. 735230	1x
SNT	Rendszer tápegység 26V DC/10A Cikksz. 735250	1x

Alaprajz: 3 szobás orvosi rendelő



Rendszervázlat: 3 szobás orvosi rendelő



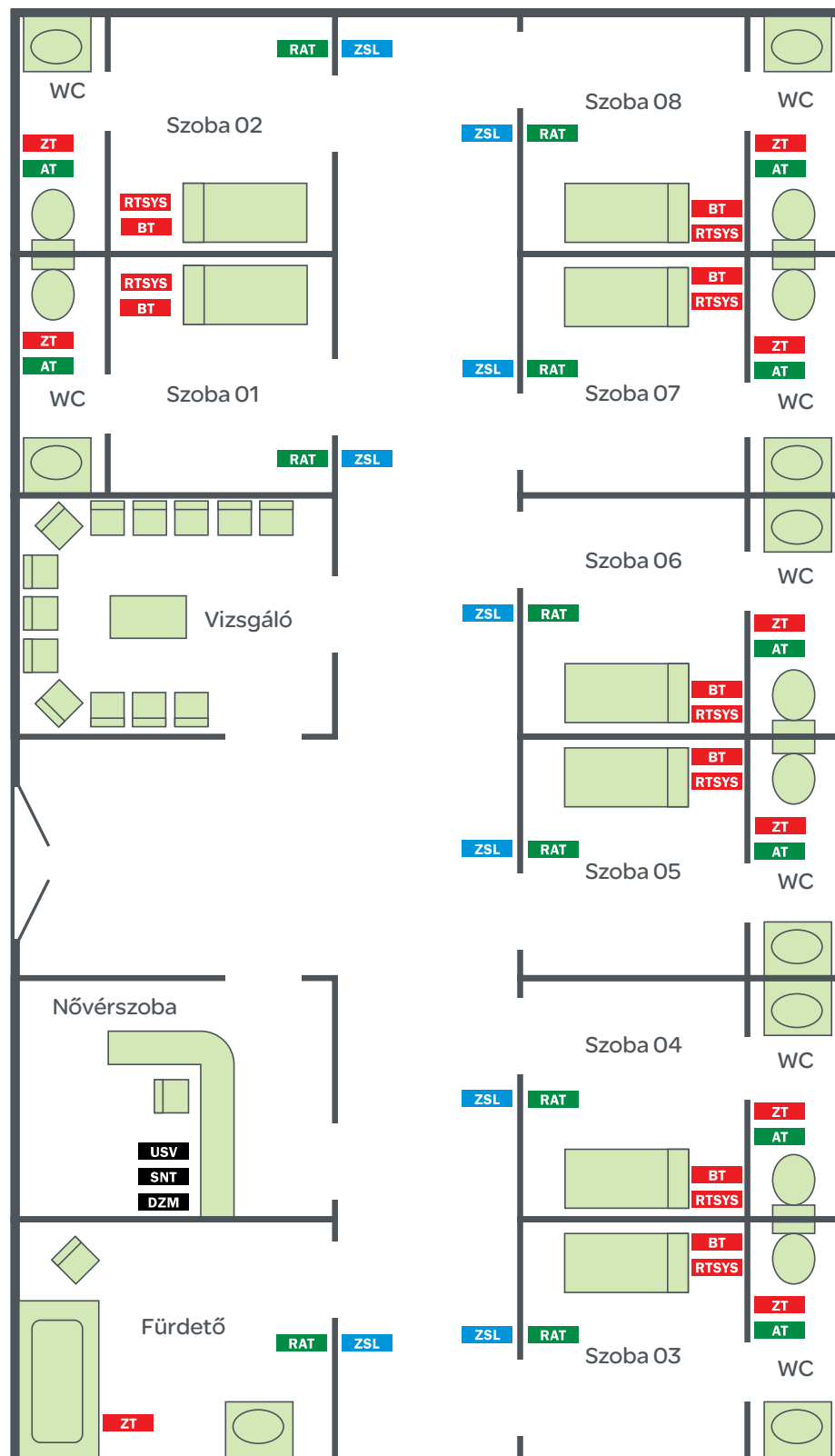
Ápolási intézmény

Alaprajz

A rendszer elemei:

DZM	Nővérszobai modul Cikksz. 735000	1x
ZSL	Szobajelző lámpa Cikksz. 735490	9x
RAT	Hívó-nyugtatókapcsoló betét Cikksz. 735070	9x
	Fedlap hívó-nyugtatókapcsolóhoz Cikksz. 735874	9x
	Keret, egyszerűs Cikksz. 264104	9x
BT	Vezetékes hívógomb Cikksz. 294364	8x
RTSYS	Vezetékes hívógomb aljzat Cikksz. 735194	8x
	Keret, egyszerűs Cikksz. 264104	8x
AT	Leállítókapcsoló egység Cikksz. 735090	8x
	Érintőfelület, egyszerűs Cikksz. 735884	8x
	Keret, egyszerűs Cikksz. 264104	8x
ZT	Húzókapcsoló betét 2 m vezetékkel Cikksz. 735100	9x
	Húzókapcsoló fedlap Cikksz. 735894	9x
	Keret, egyszerűs Cikksz. 264104	9x
USV	Szünetmentes tápegység Cikksz. 735230	1x
SNT	Rendszer tápegység 26V DC/10A Cikksz. 735250	1x

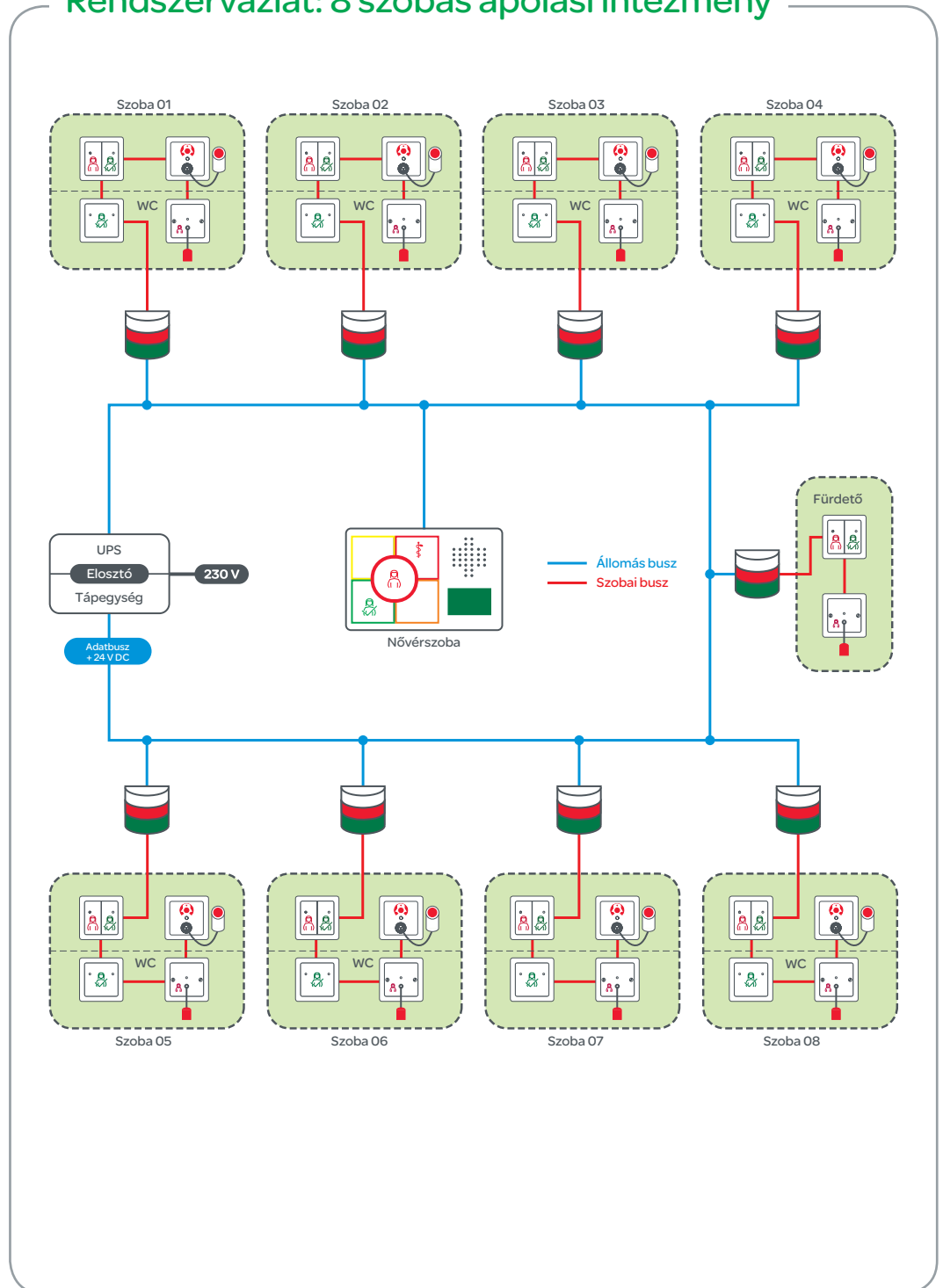
Alaprajz: 8 szobás ápolási intézmény



Ápolási intézmény

Rendszervázlat

Rendszervázlat: 8 szobás ápolási intézmény



Kórház

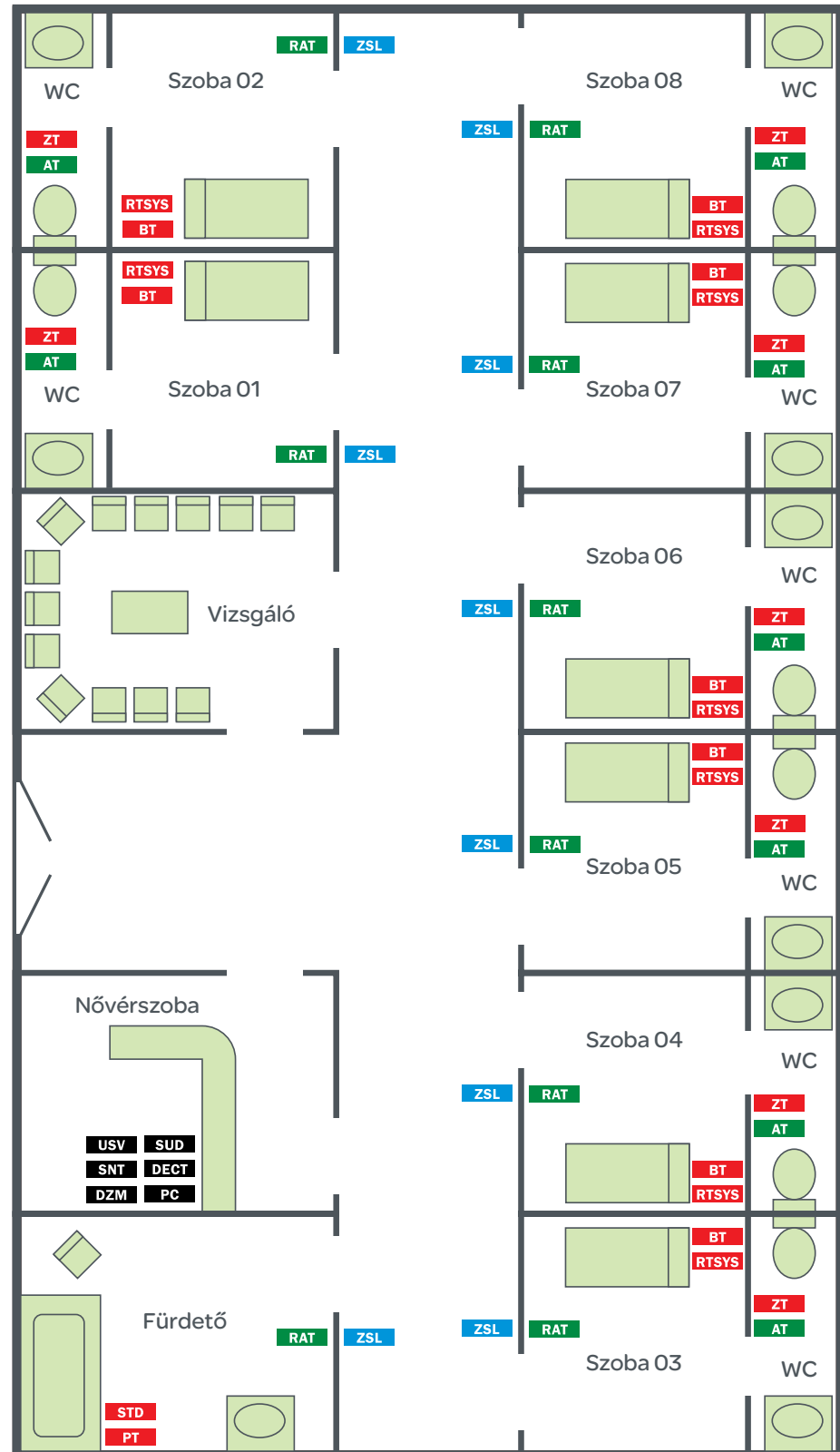
Alaprajz

A rendszer elemei:

DZM	Nővérszobai modul Cikksz. 735000	10x
ZSL	Szobajelző lámpa Cikksz. 735490	90x
RAT	Hívó-leállítókapcsoló betét Cikksz. 735070 Fedlap hívó-nyugtázó kapcsolóhoz Cikksz. 735874 Keret, egyszerűes Cikksz. 264104	90x 90x
BT	Vezetékes hívógomb Cikksz. 733480	80x
RTSYS	Vezetékes hívógomb aljzat Cikksz. 735194 Keret, egyszerűes Cikksz. 264104	80x 80x
AT	Leállítókapcsoló egység Cikksz. 735090 Érintőfelület, egyszerűes leállítókapcsolóhoz Cikksz. 735884 Keret, egyszerűes Cikksz. 264104	80x 80x 80x
ZT	Húzókapcsoló betét 2 m vezetékkel Cikksz. 735100 Húzókapcsoló fedlap Cikksz. 735894 Keret, egyszerűes Cikksz. 264104	90x 90x 90x
USV	Szűnetmentes tápegység Cikksz. 735230	10x
SNT	Rendszer tápegység 26V DC/10A Cikksz. 735250	10x
SUD	Adatátviteli modul Cikksz. 735200	10x
DECT	DECT illesztőadapter DECT-hez Cikksz. 735520	1x
PC	MEDIOPT care® Önálló PC Cikksz. 735510	1x

Alaprajz:

Kórház 80 szobával egy állomás példáján keresztül

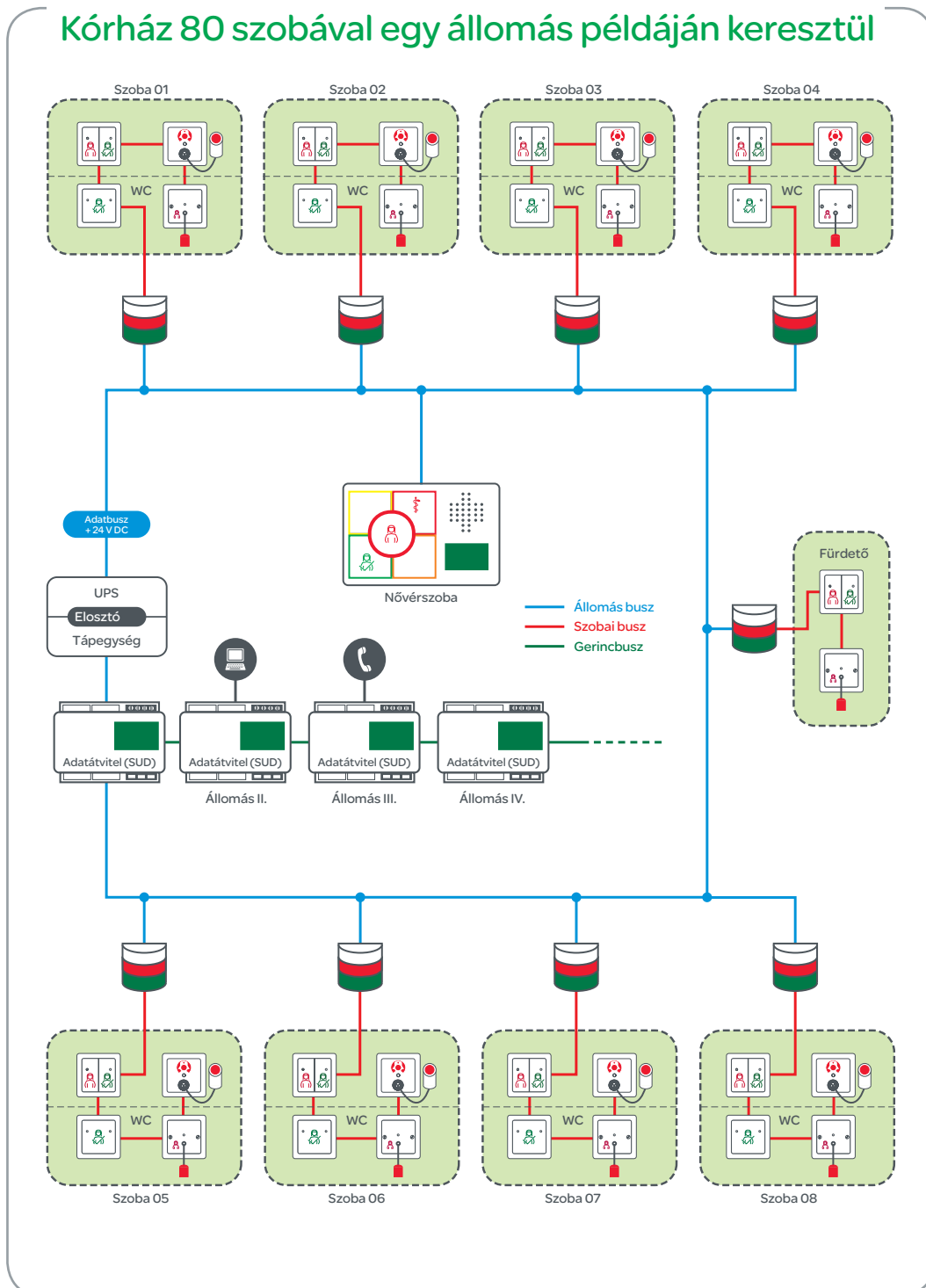


Kórház

Rendszervázlat

Rendszervázlat:

Kórház 80 szobával egy állomás példáján keresztül



Tervezési segédlet

ELSO MEDIATE care[®] rendszerekhez



Moduláris felépítés
Egyszerű kiválasztás
Könnyű paraméterezés

Az ELSO MEDIATE care[®] nővérhívó rendszer elemei három fő csoportba sorolhatók: nővérszobai egységek, betegszobai egységek, illetve egyéb rendszerkomponensek.

A nővérszobában helyezkedik el a nővérszobai egység, mely hangjelzéssel, valamint a hívás pontos helyének (szoba és ágyszám) kijelzőn történő megjelenítésével jelzi a hívást. A beépített mikrofonnak és hangszórónak köszönhetően alkalmas beszédfunkciók kiszolgálására is.



Minden betegszobában szükség van egy központi vezérlőelemre. Elsőként ezt a készüléket kell kiválasztanunk. Amennyiben beszédfunkciókra alkalmas készüléket szeretnénk, úgy választunk a nővérszobánál már megismert modul (735000). Amennyiben erre nincs szükségünk, úgy választhatunk a hívó- és nyugtázógombbal (esetleg kijelzővel) rendelkező szobai modulok közül (Pl.: 735020, 735030). Alapszintű megoldásnak számít a szobai jelzőlámpába épített szobai modul használata (735040). Fontos, hogy szobánként mindössze egyetlen vezérlőelemet válasszunk, tehát a hívó- és nyugtázógombos szobai modulok választása esetén a szobai jelző-

lámpának ne a vezérlőelemes (735040) típust válasszuk, hanem válogassunk a többi, hagyományos vagy formatervezett jelzőlámpa közül. A betegszobákba ezenkívül hívókészülékeket kell választanunk. Ezek lehetnek normál hívógombok, vezetékes nyomógombok, zsinóros hívók, karszalagos hívók. A nyugtázógombok segítségével a nővérek a betegszobába érkezéskor jelzik jelenlétüket, illetve nyugtázzák a hívást.

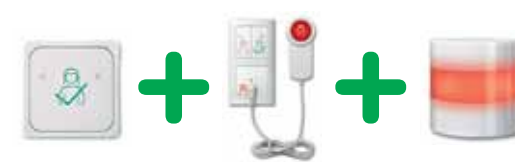


Tervezési, telepítési kérdésekkel, további részletekkel kapcsolatban keresse munkatársainkat, segítünk!



Az ELSO MEDIATE care[®] nővérhívó rendszer buszalapú kommunikációval rendelkezik. A szoba készülékeit a szobai busz köti össze. Az egyes szobák az állomásbuszon keresztül kommunikálnak egymással. Nagyobb rendszer esetén az egyes állomásbuszokat adatátviteli modullal (SUD) van lehetőségünk összekapcsolni.

Rendszerünk további komponensei a tápegységek, folyosói kijelzők, DECT telefonillesztők, esetleg a központi számítógép.



Az ELSO MEDIATE care[®] nővérhívó rendszer programozást nem igényel, mindössze a készülékek egyszerű, menü vagy beállítókapcsolókon keresztül történő paraméterezése, egymáshoz hangolása szükséges.



Nővérszoba / betegszoba modul hívó- és nyugtázógombbal, kijelzővel

- Központi vezérlőelem a szobához
- A megvilágított kijelzőn (8x16 karakter) megjelennek a hívások, vészhívások, orvosi hívások és jelzi, ha már úton van segítség
- Főliás billentyűzet különösen nagy gombokkal
- Hangszóró és mikrofon a szobából történő váltott beszélgetéshez
- Paraméterek menüvel vezérelt beállítása a billentyűzettel és kijelzővel
- Állomás- és szobai busz csatlakozása
- Szobai jelzőfények csatlakoztatása
- Falon kívüli, vagy süllyesztett szerelés ELG735990 cikkszámú tartókerettel

Tápellátás: 24 VDC

Áramfelvétel min./max.: 200/300 mA

Méret: 160x255x55 mm (ma x szé x mé)

Kivitelezés:	Cikkszám:	Csom.egység:
	735000	1



Süllyesztőkeret

735000 cikkszámú szobamodul süllyesztett szereléséhez.

Szerelődobozok külön rendelhetőek.

Kivitelezés:	Cikkszám:	Csom.egység:
	ELG735990	1



Szobai modul hívó- és nyugtázógombbal, kijelzővel

- Központi vezérlőelem a szobához
- Nővér jelenléte esetén a megvilágított, 2x15 karakteres kijelzőn megjelennek a hívások
- Hívó- és nyugtázógomb
- Hangjelző funkció a szobába továbbított hívásokhoz
- Beépített visszajelzőlámpa
- Paraméterek menüvel vezérelt beállítása gombok és kijelző segítségével
- Állomás- és szobai busz csatlakozás
- Szobai jelzőfény csatlakozás

Süllyesztett, vagy falon kívüli szerelés ELG735980 cikkszámú szerelőkerettel.

Tápellátás: 24 VDC

Áramfelvétel min./max.: 80/120 mA

Méret: 160x80x12 mm (ma x szé x mé)

Kivitelezés:	Cikkszám:	Csom.egység:
	735020	1
> Falon kívüli szerelőkeret	ELG735980	1



Szobai modul hívó- és nyugtázógombbal

- Központi vezérlőelem a szobához
- Hívó- és nyugtázógomb
- Hangjelző funkció a szobába továbbított hívásokhoz
- Beépített visszajelzőlámpa
- Valamennyi paraméter beállítása DIL-kapcsolón keresztül
- Állomás- és szobai busz csatlakozás
- Szobai jelzőfény csatlakozás

Süllyesztett, vagy falon kívüli szerelés ELG735980 cikkszámú szerelőkerettel.

Tápellátás: 24 VDC

Áramfelvétel min./max.: 80/100 mA

Méret: 160x80x12 mm (ma x szé x mé)

Kivitelezés:	Cikkszám:	Csom.egység:
	735030	1
> Falon kívüli szerelőkeret	ELG735980	1



Szobai modul hívó- és nyugtázógombbal JOY

- Központi vezérlőelem a szobához
- Hívó- és nyugtázógomb
- Hangjelző funkció a szobába továbbított hívásokhoz
- Beépített visszajelzőlámpa
- Valamennyi paraméter beállítása DIL-kapcsolón keresztül
- Állomás- és szobai busz csatlakozás
- Szobai jelzőfény csatlakozás

Süllyesztett vagy falon kívüli szerelés 27420x cikkszámú ELSO JOY szerelőkerettel

Tápellátás: 24 VDC

Áramfelvétel min./max.: 80/100 mA

Kiegészítendő: Kettős keret elválasztó nélkül

Cikkszám: 264230

Cikkszám: 264234

Kivitelezés:	Cikkszám:	Csom.egység:
gyöngyházzsínű fehér	ELG735050	1
	ELG735054	1



Kettős keret elválasztó nélkül Függőleges szerelés

Kivitelezés:	Cikkszám:	Csom.egység:
gyöngyházzsínű fehér	ELG264230	1
	ELG264234	1



Szobai modul szobai jelzőfényvel

- Központi vezérlőelem a szobához
- Hívások jelzése DIN 0834 szerint
- Valamennyi paraméter beállítása DIL-kapcsolón keresztül
- Állomás- és szobai busz csatlakozás

Süllyesztett, falon kívüli, vagy kiemelőkeretes szerelés (ELG735970)

Tápellátás: 24 VDC

Áramfelvétel min./max.: 70/200 mA

Méret: 85x85x45 mm (ma x szé x mé)

Világító eszköz: LED

Kivitelezés:	Cikkszám:	Csom.egység:
	735040	1



Kiemelőkeret szobai- és csoport-jelzőlámpákhoz

- Kompatibilis a 735040, 735480, 735490 cikkszámú termékekkel

Méret: 85x74x25 mm (ma x szé x mé)

Kivitelezés:	Cikkszám:	Csom.egység:
Fehér	ELG735970	1



Formatervezett szobai jelzőlámpa

Hívások jelzése DIN VDE 0834 szerint

Névtábla: falon kívüli

Tápellátás: 24 VDC

Áramfelvétel: max. 30 mA/lámpakamra

Méret: 40,5x55,5x37,0 mm (ma x szé x mé)

Lámpa: LED

Kiegészítendő: szobai modullal

Cikkszám: 735000

Cikkszám: 735020

Cikkszám: 735030

Cikkszám: ELG735050

Cikkszám: ELG735054

Kivitelezés:	Cikkszám:	Csom.egység:
> Tripla fehér, piros, zöld	735350	1
> Dupla piros, zöld	735360	1



Formatervezett szobai jelzőlámpa névtáblával

Hívások jelzése DIN VDE 0834 szerint

Névtábla: falon kívüli

Tápellátás: 24 VDC

Áramfelvétel: max. 30 mA/lámpakamra

Méret: 180x180x22 mm (ma x szé x mé)

Lámpa: LED

Kiegészítendő: szobai modullal

Cikkszám: 735000

Cikkszám: 735020

Cikkszám: 735030

Cikkszám: ELG735050

Cikkszám: ELG735054

Kivitelezés:	Cikkszám:	Csom.egység:
--------------	-----------	--------------

> Tripla

Fehér, piros, zöld | 735370 | 1

> Dupla

Piros, zöld | 735380 | 1

> Csak névtábla

Lámpa és elektronika nélkül | 735390 | 1



Formatervezett szobai jelzőlámpa névtáblával, kicsi

Hívások jelzése DIN VDE 0834 szerint

Névtábla: falon kívüli

Tápellátás: 24 VDC

Áramfelvétel: max. 30 mA/lámpakamra

Méret: 100x100x25 mm (ma x szé x mé)

Lámpa: LED

Kiegészítendő: szobai modullal

Cikkszám: 735000

Cikkszám: 735020

Cikkszám: 735030

Cikkszám: ELG735050

Cikkszám: ELG735054

Kivitelezés:	Cikkszám:	Csom.egység:
--------------	-----------	--------------

> Négyes

Fehér, piros, zöld, sárga | 735430 | 1

> Tripla

Fehér, piros, zöld | 735400 | 1

> Dupla

Piros, zöld | 735410 | 1

> Csak névtábla

Lámpa és elektronika nélkül | 735420 | 1



Comfort szobai jelzőlámpa névtáblával

Hívások jelzése DIN VDE 0834 szerint
A táblabetétet (cikkszám: 733420) külön kell megrendelni!

Névtábla: falon kívüli

Tápellátás: 24 VDC

Áramfelvétel: max. 30 mA/lámpakamra

Méret: 150x116x40 mm (ma x szé x mé)

Lámpa: LED

Kiegészítendő: szobai modulal

Cikkszám: 735000

Cikkszám: 735020

Cikkszám: 735030

Cikkszám: ELG735050

Cikkszám: ELG735054

Kivitelezés:	Cikkszám:	Csom.egység:
> Tripla		
Fehér, piros, zöld	735300	1
> Dupla		
Piros, zöld	735310	1
> Tripla, háttérvilágítással		
Fehér, piros, zöld	735320	1
> Csak névtábla, lámpa és elektronika nélkül		
	733570	1



Névtábla betét Comfort szobai jelzőlámpához (150x80 mm)

A feliratozás az ügyfél kívánságának megfelelően történik.

Kivitelezés:	Cikkszám:	Csom.egység:
	733420	1



Standard szobai jelzőlámpa névtáblával

Hívások jelzése DIN VDE 0834 szerint
A táblabetétet (cikkszám: 733670) külön kell megrendelni!

Névtábla: falon kívüli

Tápellátás: 24 VDC

Áramfelvétel: max. 30 mA/lámpakamra

Méret: 150x116x40 mm (ma x szé x mé)

Lámpa: LED

Kiegészítendő: szobai modulal

Cikkszám: 735000

Cikkszám: 735020

Cikkszám: 735030

Cikkszám: ELG735050

Cikkszám: ELG735054

Kivitelezés:	Cikkszám:	Csom.egység:
> Tripla		
Fehér, piros, zöld	735330	1
> Dupla		
Piros, zöld	735340	1
> Csak névtábla, lámpa és elektronika nélkül		
	733650	1



Névtábla betét standard szobai jelzőlámpához (145x95 mm)

A feliratozás az ügyfél kívánságának megfelelően történik.

Kivitelezés:	Cikkszám:	Csom.egység:
	733670	1



Szobai jelzőlámpa, 3 színű

Szobai buszhoz történő csatlakoztatás

Falon kívüli szerelés

Tápellátás: 24 VDC

Áramellátás min./max.: 30/160 mA

Méret: 85x85x45 mm (szé x ma x mé)

Lámpa: LED

Kivitelezés:	Cikkszám:	Csom.egység:
	735490	1



Csoportjelzőlámpa, 2 színű

- Szobai buszhoz történő csatlakoztatás
- Az azonos csoportcímmel rendelkező szobák jelzéseire reagál
- Jelzi a kiválasztott csoport hívásait, valamint a nővéri jelenlétet

Falon kívüli szerelés

Tápellátás: 24 VDC

Áramellátás min./max.: 30/110 mA

Méret: 85x85x45 mm (ma x szé x mé)

Lámpa: LED

Kivitelezés:	Cikkszám:	Csom.egység:
	735480	1



Hívógombbetét ELSO JOY/FASHION/RIVA/SCALA

- Választható funkció: szobahívó, ágyhívó, WC-hívógomb
- Beépített nyugtató fényvisszajelzés
- Szobai buszhoz történő csatlakozás

Szerelés süllyesztve, vagy kiemelőkerettel.

Tápellátás: 24 VDC

Áramellátás: max. 30 mA

> **Kiegészítendő:** Fedlap hívógomb betéthez

Kivitelezés:	Cikkszám:	Csom.egység:
	735090	1



Orvosi hívógomb ELSO JOY/FASHION/RIVA/SCALA

- Választható funkció: orvoshívó
- Beépített nyugtató fényvisszajelzés
- Szobai buszhoz történő csatlakozás

Süllyesztett vagy falon kívüli szerelés
Betét peremes rögzítés nélkül

Tápellátás: 24 VDC

Áramellátás: max. 30 mA

> **Együtt szerelhető:** Fedlap ELSO JOY/FASHION/RIVA/SCALA betéthez

Kivitelezés:	Cikkszám:	Csom.egység:
	ELG735110	1



Hívó- és nyugtatógomb ELSO JOY/FASHION/RIVA/SCALA

- Választható funkció: hívó- és jelenléti/nyugtatógomb szobában vagy hívós és nyugtatógomb WC-ben
- Beépített nyugtató fényvisszajelzés
- Integrált emlékeztetőlámpa
- Hangjelzés továbbított hívás beérkezésekor
- Szobai buszhoz történő csatlakozás

Süllyesztett vagy falon kívüli szerelés
Betét peremes rögzítés nélkül

Tápellátás: 24 VDC

Áramellátás: max. 35 mA

> **Együtt szerelhető:** Fedlap ELSO JOY/FASHION/RIVA/SCALA betéthez

Kivitelezés:	Cikkszám:	Csom.egység:
	735070	1



Orvosi hívó- és jelenléti/nyugtatógomb ELSO JOY/FASHION/RIVA/SCALA

- Választható funkció: orvosi hívó- és jelenléti/nyugtatógomb
- Integrált nyugtató fényvisszajelzés
- Integrált emlékeztetőlámpa
- Hangjelzés továbbított hívás beérkezésekor
- Szobai buszhoz történő csatlakozás

Süllyesztett vagy falon kívüli szerelés
Betét peremes rögzítés nélkül

Tápellátás: 24 VDC

Áramellátás: max. 35 mA

> **Együtt szerelhető:** Fedlap ELSO JOY/FASHION/RIVA/SCALA betéthez

Kivitelezés:	Cikkszám:	Csom.egység:
	ELG735060	1



Jelenléti/nyugtatógomb ELSO JOY/FASHION/RIVA/SCALA

- Választható funkció: jelenléti/nyugtatógomb szobában vagy nyugtatógomb WC-ben
- Integrált emlékeztetőlámpa
- Hangjelzés továbbított hívás beérkezésekor
- Szobai buszhoz történő csatlakozás

Süllyesztett vagy falon kívüli szerelés
Betét peremes rögzítés nélkül

Tápellátás: 24 VDC

Áramellátás: max. 35 mA

> **Együtt szerelhető:** Fedlap ELSO JOY/FASHION/RIVA/SCALA betéthez

Kivitelezés:	Cikkszám:	Csom.egység:
	735080	1



Orvosi jelenléti-/nyugtatógomb ELSO JOY/FASHION/RIVA/SCALA

- Választható funkció: orvosi jelenléti/nyugtatógomb
- Integrált emlékeztetőlámpa
- Hangjelzés továbbított hívás beérkezésekor
- Szobai buszhoz történő csatlakozás

Süllyesztett vagy falon kívüli szerelés
Betét peremes rögzítés nélkül

Tápellátás: 24 VDC

Áramellátás: max. 35 mA

> **Együtt szerelhető:** Fedlap ELSO JOY/FASHION/RIVA/SCALA betéthez

Kivitelezés:	Cikkszám:	Csom.egység:
	ELG735130	1



Húzógombbetét ELSO JOY/FASHION/RIVA/SCALA

- Választható funkció: szobai vagy WC-hívó
- Integrált nyugtató lámpa
- Szobai buszhoz történő csatlakozás

Süllyesztett vagy falon kívüli szerelés
Betét peremes rögzítés nélkül

Tápellátás: 24 VDC

Áramellátás: max. 30 mA

> **Együtt szerelhető:** Fedlap húzógomb betéthez
! Szállítás: 2 m húzószinórral

Kivitelezés:	Cikkszám:	Csom.egység:
	735100	1

Húzószinór



Cserezsinór húzógombbetéthez
ELSO MEDIOPT® és ELSO SIGMA

Kivitelezés:	Cikkszám:	Csom.egység:
	ELG730189	1



Pneumatikus betét ELSO JOY/ FASHION/RIVA/SCALA

- Választható funkció: szobai vagy WC-hívó
- Integrált nyugtatólámpa
- Szobai buszhoz történő csatlakozás

Süllyesztett vagy falon kívüli szerelés
Betét peremes rögzítés nélkül

Tápellátás: 24 VDC

Áramellátás: max. 20 mA

> **Együtt szerelhető:** Fedlap pneumatikus betéthez

! Csomag tartalma: 2 m légtömlő, 1 db gumilabda.

Kivitelezés:	Cikkszám:	Csom.egység:
	735150	1



Vezetékes hívógomb

- Nyugtató fénnel, ami a hívás indításakor világít / irányfény
- Véletlen kihúzás esetén hibajelzés

Védelmi osztály: IP54

Kivitelezés:	Cikkszám:	Csom.egység:
2 m, fehér	733480	1
5 m, fehér	733485	1



Vezetékes hívógomb 1 kiegészítő gombbal

- Nyugtató fénnel, ami a hívás indításakor világít / irányfény
- Véletlen kihúzás esetén hibajelzés
- 1 gomb kiegészítő funkcióhoz

Védelmi osztály: IP54

Kivitelezés:	Cikkszám:	Csom.egység:
> 1 világító gomb		
2 m, fehér	733490	1
5 m, fehér	733495	1



Vezetékes hívógomb 2 kiegészítő gombbal

- Nyugtató fénnel, ami a hívás indításakor világít / irányfény
- Véletlen kihúzás esetén hibajelzés
- 2 gomb kiegészítő funkcióhoz

Védelmi osztály: IP54

Kivitelezés:	Cikkszám:	Csom.egység:
> 2 világító gomb		
2 m, fehér	733500	1



Csatlakozóaljzat kiegészítő gomb nélküli vezetékes hívógombokhoz ELSO JOY/FASHION/RIVA/SCALA

- Csatlakozó vezetékes hívógombhoz
- Integrált nyugtatólámpa
- Szobai buszhoz történő csatlakoztatás

Süllyesztett vagy falon kívüli szerelés
Peremes rögzítés nélküli betét

Tápellátás: 24 VDC

Áramellátás: max. 30 mA

Kivitelezés:	Cikkszám:	Csom.egység:
> FASHION/RIVA/SCALA		
gyöngyházzsínű	735160	1
fehér	735164	1
> JOY		
gyöngyházzsínű	735180	1
fehér	735184	1



Hívógomb és csatlakozóaljzat normál, valamint kiegészítő gombbal rendelkező vezetékes hívógombokhoz ELSO JOY/FASHION/RIVA/SCALA

- Normál, valamint kiegészítő gombbal rendelkező vezetékes hívógombokhoz
- Integrált nyugtatólámpa
- 2 kimenet külső terhek kapcsolásához:
max. 24 VDC 0,2 A cos φ = 1
- Szobai buszhoz történő csatlakoztatás

Süllyesztett vagy falon kívüli szerelés
Peremes rögzítés nélküli betét

Tápellátás: 24 VDC

Áramellátás: max. 30 mA

Kivitelezés:	Cikkszám:	Csom.egység:
> FASHION/RIVA/SCALA		
gyöngyházzsínű	735120	1
fehér	735124	1
> JOY		
gyöngyházzsínű	735190	1
fehér	735194	1



**Monitoring betét
ELSO FASHION/RIVA/SCALA**

- Választható funkció: potenciálmentes kontaktus / orvosi készülékek kapcsolása
- Orvosi készülékek általi hívásküldéshez
- Hívásjelzés, amíg a kontakt zár, vagy amíg a leállítógombon a leállítás meg nem történt.
- Integrált nyugatólámpa
- Szobai buszhoz való csatlakozás

Süllyesztett vagy falon kívüli szerelés
Peremes rögzítés nélküli betét

Tápellátás: 24 VDC

Áramellátás: max. 20 mA

> **Együtt szerelhető:** Fedlap ELSO FASHION/RIVA/SCALA betéthez

Kivitelezés:	Cikkszám:	Csom.egység:
	735140	1

**Folyosói kijelző, egyoldalú
Fali tartó**



- Hívások, vészhívások, orvoshívás és jelenlétek (beállítható)
- Valamennyi hívás / vészhívás / orvosi hívás kijelzése
- 10 jegyű kijelző
- Integrált hangjelző
- Állomásbuszhoz való csatlakozás

Falon kívüli szerelés

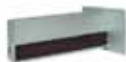
Tápellátás: 24 VDC

Áramellátás: 500 mA

Méretek: 518x85x56 mm szé x ma x mé)

Kivitelezés:	Cikkszám:	Csom.egység:
	ELG735601	1

**Folyosói kijelző egyoldalú
Fali szerelés**



- Hívások, vészhívások, orvoshívás és jelenlétek (beállítható)
- Valamennyi hívás / vészhívás / orvosi hívás kijelzése
- 10 jegyű kijelző
- Integrált hangjelző
- Állomásbuszhoz való csatlakozás

Tápellátás: 24 VDC

Áramellátás: 500 mA

Méretetek: 477x150x56 mm (szé x ma x mé)

Kivitelezés:	Cikkszám:	Csom.egység:
	ELG735611	1



**Folyosói kijelző kétoldalú
Fali szerelés**

- Hívások, vészhívások, orvoshívás és jelenlétek (beállítható)
- Valamennyi hívás / vészhívás / orvosi hívás kijelzése
- 10 jegyű kijelző
- Integrált hangjelző
- Állomásbuszhoz való csatlakozás

Tápellátás: 24 VDC

Áramellátás: 1 A

Méretetek: 477x150x56 mm (szé x ma x mé)

Kivitelezés:	Cikkszám:	Csom.egység:
	ELG735621	1

**Folyosói kijelző egyoldalú
Mennyezeti szerelés**



- Hívások, vészhívások, orvoshívás és jelenlétek (beállítható)
- Valamennyi hívás / vészhívás / orvosi hívás kijelzése
- 10 jegyű kijelző
- Integrált hangjelző
- Állomásbuszhoz való csatlakozás

Tápellátás: 24 VDC

Áramellátás: 500 mA

Méretetek: 518x150x56 mm (szé x ma x mé)

Kivitelezés:	Cikkszám:	Csom.egység:
	ELG735631	1

**Folyosói kijelző kétoldalú
Mennyezeti szerelés**



- Hívások, vészhívások, orvoshívás és jelenlétek (beállítható)
- Valamennyi hívás / vészhívás / orvosi hívás kijelzése
- 10 jegyű kijelző
- Integrált hangjelző
- Állomásbuszhoz való csatlakozás

Tápellátás: 24 VDC

Áramellátás: 1 A

Méretetek: 518x150x56 mm szé x ma x mé)

Kivitelezés:	Cikkszám:	Csom.egység:
	ELG735641	1

Formatervezett alkatrészek



Fedlap hívógombhoz szimbólum-nyomattal

Piros alapszín esetén lenyomat nélkül!

Kivitelezés:	Cikkszám:	Csom.egység:
> FASHION/RIVA/SCALA		
gyöngyházzsínű	735800	1
fehér	735804	5
piros	731019	1
> JOY		
gyöngyházzsínű	735840	1
fehér	735844	1



Fedlap orvosi hívógombhoz szimbólum-nyomattal

Kivitelezés:	Cikkszám:	Csom.egység:
> FASHION/RIVA/SCALA		
gyöngyházzsínű	731030	1
fehér	731034	5
> JOY		
gyöngyházzsínű	ELG735790	1
fehér	ELG735794	1



Fedlap nyugtázógombhoz szimbólum-nyomattal

Zöld érintőfelületen nincs nyomott felület!

Kivitelezés:	Cikkszám:	Csom.egység:
> FASHION/RIVA/SCALA		
gyöngyházzsínű	735810	1
fehér	735814	5
zöld	731049	1
> JOY		
gyöngyházzsínű	735880	1
fehér	735884	1



Fedlap orvosi nyugtázógombhoz szimbólum lenyomattal

Kivitelezés:	Cikkszám:	Csom.egység:
> FASHION/RIVA/SCALA		
gyöngyházzsínű	ELG735770	1
fehér	ELG735774	1
> JOY		
gyöngyházzsínű	ELG735780	1
fehér	ELG735784	1



Fedlap húzógombbetéthez szimbólum lenyomattal

Kivitelezés:	Cikkszám:	Csom.egység:
> FASHION/RIVA/SCALA		
gyöngyházzsínű	735830	1
fehér	735834	1
> JOY		
gyöngyházzsínű	735890	1
fehér	735894	1



Fedlap Pneumatikus betéthez szimbólum lenyomattal

Kivitelezés:	Cikkszám:	Csom.egység:
> FASHION/RIVA/SCALA		
gyöngyházzsínű	735850	1
fehér	735854	1
> JOY		
gyöngyházzsínű	735940	1
fehér	735944	1



Fedlap Monitoring betéthez szimbólum lenyomattal

Kivitelezés:	Cikkszám:	Csom.egység:
> FASHION/RIVA/SCALA		
gyöngyházzsínű	735860	1
fehér	735864	1



Kettes fedlap hívó- és nyugtázó gombhoz szimbólum lenyomattal

Piros/zöld szín esetén szimbólumlenyomat nélkül!

Kivitelezés:	Cikkszám:	Csom.egység:
> FASHION/RIVA/SCALA		
gyöngyházzsínű	735820	1
fehér	735824	5
piros/zöld	731029	1
> JOY		
gyöngyházzsínű	735870	1
fehér	735874	1



Kettes fedlap Orvosi hívó- és nyugtázógombhoz

Kivitelezés:	Cikkszám:	Csom.egység:
> FASHION/RIVA/SCALA		
gyöngyházzsínű	ELG735750	1
fehér	ELG735754	1
> JOY		
gyöngyházzsínű	ELG735760	1
fehér	ELG735764	1

Tápegységek és további rendszerkomponensek



DCF rádiós óra

- Fő gerincbuszhoz történő csatlakozás
- A rendszeridőt bocsátja rendelkezésre
- Tartalmazza az antennát 5 méteres csatlakozókábellel

Áramellátás: 50 mA

Kivitelezés:	Cikkszám:	Csom.egység:
	735290	1
> Kiemelőkeret		
	ELG735980	1



100 W tápegység

Szerelés DIN-sínre, 11PLE
Primer: 230 VAC, 50 Hz
Szekunder: 24 VDC, 4 A, SELV
Méretek: 199x98x38 mm (szé x ma x mé)

Kivitelezés:	Cikkszám:	Csom.egység:
	720960	1



200 W tápegység

Szerelés DIN-sínre, 11PLE
Primer: 230 VAC, 50 Hz
Szekunder: 24 VDC, 8 A, SELV
Méretek: 199x119x50 mm (szé x ma x mé)

Kivitelezés:	Cikkszám:	Csom.egység:
	735240	1



310 W tápegység

Szerelés DIN-sínre, 14PLE
Primer: 230 VAC, 50 Hz
Szekunder: 26 VDC, 12 A, SELV
Méretek: 240x120x60 mm (szé x ma x mé)

Kivitelezés:	Cikkszám:	Csom.egység:
	735220	1



240 W tápegység

- Szünetmentes egységekkel is használható
- Szerelés DIN-sínre, 8PLE
- Primer: 230 VAC, 50 Hz
 - Szekunder: 24 - 27 VDC (beállítható), 10 A, SELV
 - Méretek: 126x126x100 mm (szé x ma x mé)

Kivitelezés:	Cikkszám:	Csom.egység:
	735250	1



480 W tápegység

- Szünetmentes egységekkel is használható

Szerelés DIN-sínre, 13PLE

- Primer: 230 VAC, 50 Hz
- Szekunder: 24 - 27 VDC (beállítható), 20 A, SELV
- Méretek: 227x126x100 mm (szé x ma x mé)

Kivitelezés:	Cikkszám:	Csom.egység:
	735260	1



Szünetmentes tápellátás

- Automatikus átkapcsolás akkumulátor-üzemmódra
- Üzem és hiba kijelzése LED-en és potenciálmentes kontakton keresztül
- Átkapcsolási idő: nincs (online)
- Bővítés maximum 2 akkumodullal (735270) lehetséges

Szerelés szerelőlapra
Primer: 26-28 VDC
Kimeneti feszültség: 24 VDC (20 - 27 VDC üzemi állapot szerint)
Kimeneti áram: max. 20 A
Akku: 2 x 12 V / 7,2 Ah
Pufferelési idő: kb 1 óra 5 A-nél és teljesen feltöltött akkunál
Súly: 7 kg
Méretek: 170x135x205 mm (szé x ma x mé)
Kiegészítendő: Tápegység (735250, 735260)

Kivitelezés:	Cikkszám:	Csom.egység:
	735230	1



Akkumulátor-bővítőmodul szünetmentes tápellátáshoz

- 735230 cikkszámú termék bővítéséhez és teljesítménynöveléséhez.
- Maximum 2 kiegészítő akkumodul csatlakoztatható

Szerelés szerelőlapon
Akku: 2 x 12 V / 7,2 Ah
Pufferelési idő: kb. 1 óra 5 A-nél és teljesen feltöltött akkunál
Súly: 7 kg
Méretek: 170x135x205 mm (szé x ma x mé)

Kivitelezés:	Cikkszám:	Csom.egység:
	735270	1



Állomás adatátviteli modul (SUD)

- Központi vezérlőelem az állomáshoz
- Állomás- és fő gerincbuszhoz történő csatlakozás az állomások közötti kommunikációhoz
- A paraméterezés a kijelzőn lévő menügombokon keresztül történik

1 db RS485 csatlakozó Protokoll-PC, DECT berendezés (ESPA 4.4.4), vagy tűzjelző rendszer (ESPA 4.4.4) csatlakoztatásához

- 8 db bemenettel és 8 db kimenettel rendelkezik

A paraméterezés a kijelzőn lévő menügombokon keresztül történik

Szerelés DIN-sínen 6PLE

Tápellátás: 24 VDC

Áramellátás: 100 mA

Méret: 95x95x58 mm (szé x ma x mé)

Kivitelezés:	Cikkszám:	Csom.egység:
	735200	1



Adatátviteli modul állomások közötti beszédfunkciókhoz (SUS)

- Központi vezérlőelem állomásokat átfogó beszélgetéshez
- Csatlakozás az állomás adatátviteli modulhoz (SUD) 30 pólusú csatlakozón keresztül
- Paraméterezés SUD-n keresztül
- Állomási beszédvezetékekhez történő csatlakozás
- 3 beszédcsatorna, beállítható csoportok
- A csoportok meghatározása a SUD modulban történik

Szerelés DIN-sínrre, 6PLE

Tápellátás: 24 VDC

Áramellátás: 100 mA

Méret: 95x95x58 mm (szé x ma x mé)

Kivitelezés:	Cikkszám:	Csom.egység:
	ELG735210	1



MEDIOP care® PC

- Előre konfigurált és telepített
- Nagyteljesítményű PC (elsősorban DELL), billentyűzettel, egérrel, monitor nélkül.
- Minden esemény jegyzése, kijelzése, jegyzőkönyvezése a MEDIOP care rendszerben.

Operációs rendszer: Windows XP

Interfészek: 2 x Com, 1 x LPT, 1 x USB,

1 x Ethernet 10/100 Mbit RJ45

! Csomag tartalma: összekötő kábel, RS485/RS232 átalakító.

Kivitelezés:	Cikkszám:	Csom.egység:
	735510	1



Interfész adapter

- DECT-/PSA-rendszerek állomás adatátviteli modulhoz történő csatlakoztatásához
- RS285/RS232 átalakító
- Összekötő kábel
- 24/9 pólusú adapter

Kivitelezés:	Cikkszám:	Csom.egység:
	735520	1

Hívóberendezés tartozékok

Az itt feltüntetett komponensek a Schneider Electricrel történt előzetes egyeztetés után csatlakoztathatók a ELSO MEDIOPT care®, ELSO MEDIOPT® és ELSO SIGMA hívóberendezésekhez.



Pneumatikus betét fedlappal ELSO JOY/FASHION/RIVA/SCALA

- 2 m présleágtömlő és gumilabda
- Zárókontakt

> FASHION/RIVA/SCALA

Kivitelezés:	Cikkszám:	Csom.egység:
gyöngyházzsínű	750070	1
fehér	750074	1



Szünetmentes áramellátás

- Áramkimaradás esetén néhány perc erejéig biztosítja a rendszer tápellátását, így működőképességét.
- Nem alkalmas az ELSO MEDIOPT care® készülékekhez!

Áthidalási idő

800 VA kb. 4 perc, 75 VA kb. 35 perc

Méret: 135x97x320 mm (ma x szé x mé)

! Figyelem: nem alkalmas a Mediopt care készülékekhez (kivéve Mediopt care PC)!

Kivitelezés:	Cikkszám:	Csom.egység:
	730380	1



Telefoncsatlakozó-relé

- A relét egy telefonvezeték hívófeszültsége vagy 5 – 40 VAC/DC vezérli.
- Beállítható leesési késleltetés 0 – 12 s (hívásszünet áthidalás) potenciométerrel
- Beállítható bekapcsolási időtartam potenciométerrel

Ellátó feszültség: 230 VAC

Terhelés: max. 230 VAC, 6 A cos fi = 1

Kivitelezés:	Cikkszám:	Csom.egység:
	750340	1



Rádióvevő

- 3 tárhely 3 adóhoz
- Csak 730370 és 730390 cikkszámú termékekkel használható

Feszültség: Hálózati csatlakozón, vagy külső 12/24 tápellátáson keresztül, 9 V-os elem pufferrel.

Frekvencia: 433 MHz

Relékontakt terhelése:

125 VAC, 60 W, 48 VDC, 2 A

Kivitelezés:	Cikkszám:	Csom.egység:
	730360	1



Kézi jeladó

Tápellátás: lítium akkumulátor

Hatósugár: kb. 30 m

Frekvencia: 433 MHz

Kivitelezés:	Cikkszám:	Csom.egység:
	730370	1



Karszalagos jeladó

Tápellátás: lítium akkumulátor

Hatósugár: kb. 30 m

Frekvencia: 433 MHz

Kivitelezés:	Cikkszám:	Csom.egység:
	730390	1



Süllyesztett vevő, 1 csatornás

- 1 csatornás kapcsolómodul (1 záró)
- 2-gombos kezelés ki-be funkcióval
- 1-gombos kezelés be-ki-be funkcióval
- Csak 733510 és 733680 cikkszámú használatos

Tápellátás: 12 – 24 VAC/DC

Kapcsolási teljesítmény: max. 60 VDC, 1 A, 30 W/max. 125 VAC, 1 A, 62 W

Kontakt típusa:

potenciálmentes váltókontakt

Beépítés: süllyesztett doboz IP40,

Beépítési mélység: 28 mm

Rádiófrekvencia: 868 MHz

Tárhelyek száma: 32

Kivitelezés:	Cikkszám:	Csom.egység:
	733540	1



Kézi jeladó tartószalaggal

Tápellátás: elem, CR2032

Hatósugár: kb. 30 m

Rádiófrekvencia: 868 MHz

Kivitelezés:	Cikkszám:	Csom.egység:
	733510	1



Kézi adó tartószalag

Pánt, kézi jeladóhoz

Kivitelezés:	Cikkszám:	Csom.egység:
	733520	1



Karszalagos jeladó

- Nagy nyomógomb az egyszerű kezelés érdekében
- A szükséges elemcserét a LED jelzi

Ellátó feszültség: elem, CR2032

Hatósugár: kb. 30 m

Rádiófrekvencia: 868 MHz

Védelem típusa: IP65

Kivitelezés:	Cikkszám:	Csom.egység:
	ELG733680	1



Cserekarszalag

- Cserekarszalag karszalagos jeladóhoz ELG733680
- Nikkelmentes zár

Kivitelezés:	Cikkszám:	Csom.egység:
	ELG733690	1



Csereelem

- Csereelem kézi jeladóhoz 733510 és karszalagos jeladóhoz ELG733680
- Típus: CR2032

Kivitelezés:	Cikkszám:	Csom.egység:
	ELG733700	1



Vezérlőrelé 1-pólusú

- Egy kontakttal a világítás / olvasófény kapcsolásához
- Használható a kiegészítő gombbal rendelkező vezeték nélküli hívógombokhoz
- Galvanikusan elválasztott áramellátással rendelkezik

Tápellátás: 150–250 VAC, 50 Hz

Kapcsolási teljesítmény: 6 A / 250 VAC

Méret: 85x42x32 mm (ho x szé x ma)

Kivitelezés:	Cikkszám:	Csom.egység:
	ELG735530	1



Vezérlőrelé 2-pólusú

- Egy kontakttal a világítás / olvasófény kapcsolásához
- Használható a kiegészítő gombbal rendelkező vezetékes hívógombokhoz
- Galvanikusan elválasztott áramellátással rendelkezik

Tápellátás: 150–250 VAC, 50 Hz

Kapcsolási teljesítmény: 6 A / 250 VAC

Méretek: 85x42x32 mm (ho x szé x ma)

Kivitelezés:	Cikkszám:	Csom.egység:
	ELG735540	1

ELSO MEDIATE care®

Cserealkatrészek ügyében kérjük, keresse munkatársainkat!



Vészhívás gombnyomásra

ELSO SIGMA WC-HÍVÓ

A segítségre szoruló személyek hét-
köznapijában az ELSO SIGMA rendszer
nélkülözhetetlen. Mindössze egy gomb
megnyomásával, vagy egy zsinór meg-
húzásával máris érkezik a segítség.



Részleteket lásd:
műszaki információk

Az ELSO SIGMA rendszer tökéletes megoldást
nyújt mozgássérült WC-k, kisebb rendelők, ápo-
lási intézmények esetében. A hívó és nyugtázó-
készülékek egy jelzőlámpával vannak össze-
kötöttesben, így a hívások optikai és akusztikus
jelzéssel is járnak. A hívás tényét a beteg szá-
mára egy megnyugtató fényjelzés (LED) igazolja
vissza a hívókészüléken.

A speciális, szünetmentes tápegységek (UPS)
használatával áramkimaradás esetén is biztosí-
tott a rendszer tökéletes működése.



Az UPS áramkimaradás
esetén garantálja
a szünetmentes
működést.

Ily módon a központi szünetmentes berendezés-
sel nem rendelkező épületekben is biztosítható a
DIN 0834 előírás szerinti szünetmentes rendelke-
zésreállítás.



Új:
UPS-szünetmentes
elem, akkumulátorral



Csoportos jelzőlámpa



ELSO SIGMA

A gyors segítség

Az ELSO SIGMA hívóberendezéseket kimondottan mozgássérült WC-k, kisebb rendelők és otthonok számára tervezték.

Mozgássérült WC-szett

A szett csupán néhány elemből álló, teljes értékű hívóberendezés, melyet speciálisan a legkisebb alkalmazási területekhez fejlesztettek ki. A készlet nyomó-húzó kapcsolóból, nyugtázógombból, jelzőlámpából és tápegységből áll. Ezen kiépítés esetében SIGMA központ alkalmazása nem szükséges. Erre csak abban az esetben van szükség, ha a jelzőrendszerhez párhuzamosan több szoba csatlakozik, és központi megjelenítés is szükséges. Ebben az esetben a bejövő hívás helyét a központ lokalizálja. A készlet az ELSO FASHION, SCALA és NOVA dizájn kapcsolócsaládjával használható. A SIGMA hívóberendezés egyszerű és praktikus felhasználása nem igényli a személyzet költséges betanítását.

Egyszerű telepítés

– megbízható karbantartás

A kiépítettség fokától függően a SIGMA hívóberendezés igény szerint bővíthető. A moduláris felépítés és a strukturálhatóság egyszerű telepítést és üzembe helyezést tesz lehetővé. Amennyiben a rendszer csak egy vagy két szobából áll, SIGMA központ nélkül is használható.

Az egységeket közvetlenül a szobai jelzőlámpára kell csatlakoztatni. A SIGMA központ komfortosabbá teszi a használatot, mivel jelzi a szobát, ahonnan a hívás érkezik. A SIGMA jelzőberendezés megbízható használatához az is hozzájárul, hogy a berendezés a jellemző hibákat automatikusan felismeri.

Működési mód

A riasztó (nyomó-húzó kapcsoló, hívó- és nyugtázókapcsoló vagy vezetékes hívó) megnyomása hívójelet ad. A hang- és fényjel a szobajelző lámpa segítségével és a csatlakoztatott központon keresztül is beérkezik. A riasztóberendezés megnyugtató visszajelző fényrel jelzi a riasztás beérkezését.

Az ápolószemélyzet a hívást a szobában elhelyezett nyugtázóval igazolja. Minden szoba egy szobajelző lámpával van felszerelve, melynek hang- és fényjelzése addig marad aktív, amíg azt a kirendelt ápolószemélyzet a nyugtázógomb segítségével a helyszínen nem nyugtázza. Szükség esetén a riasztás a központból átirányítható, továbbítható.



A legjobb választás
segélyhívó rendszerre.

ELSO SIGMA

A rendszer elemei

Szobajelző lámpa

A szobajelző lámpára nyolc hívó- és négy nyugtázógomb csatlakoztatható. Riasztás esetén a készülék fényjelzést, valamint lekapcsolható, folyamatos vagy szakaszos jelzőhangot ad. A szobajelző lámpát a helységen kívül kell elhelyezni. A lámpa kapcsolókkal és érzékelőkkel állítható nyitó és/vagy záró állapotba.

Csoportos jelzőlámpa

Nagyobb létesítmények esetében tanácsos csoportos jelzőlámpákat alkalmazni. Ezek a készülékek a szobajelző lámpák csoportjaihoz csatlakoznak és központilag (pl. egy folyosó végén) jelzik ki, hogy a riasztás mely csoporttól érkezett. A csoportos jelzőlámpa is hang- és fényjelzéssel riaszt. Ezt szintén az adott szobában elhelyezett leállítókapcsolóval lehet nyugtázni.

Nyomó-húzó kapcsoló

Riasztást a kapcsoló vagy a levehető (kb. 2 m hosszú) zsinór segítségével lehet adni. A nyomógomb a jobb tisztíthatóság érdekében fóliaréteggel van bevonva.

Nyugtázógomb

Minden csatlakoztatott jelzőlámpát, a megnyugtató visszajelző fényt, valamint a nyugtázógombba épített emlékeztető lámpát a szintén fóliabevonatos nyugtázógomb segítségével lehet kikapcsolni.

Hívó-nyugtázó kapcsoló

A hívó és nyugtázó kapcsoló egy készülékbe van integrálva.

Vezetékes hívógomb

Mozgásukban korlátozott betegek számára javasolt a vezetékes hívó használata. A 2 méter hosszú csatlakozókábel segítségével sokoldalúan felhasználható. A hozzá tartozó rögzítőfül segítségével pl. az ágy fejréséhez kapcsolható.

A csatlakozókábel esetleges kilazulása automatikusan riasztást vált ki.

SIGMA központ

A központ legfeljebb tíz felügyelt területet képes kezelni. Nagyobb létesítmények esetében párhuzamosan tetszőleges számú SIGMA központ működtethető. Egy központ főközpontként legfeljebb tíz alközpontot képes felügyelni. Rendszeren kívüli jelzések kezelésére is alkalmas. Két relékimenet segítségével pl. személyhívó vagy riasztórendszer csatlakoztatása is lehetséges. A csatlakozók egyikének segítségével a riasztás átirányítható, amennyiben a központban nem tartózkodik senki. A rendszer a vezetékek megszakadása esetén az érintett területre riasztást ad ki. A jelzőhang erőssége állítható.



Figyelem:
A különböző rendszerek (MEDIOPT/SIGMA) elemei nem kombinálhatóak.



Szoba- ill. csoportos jelzőlámpa



Nyugtázógomb



Nyomó-húzó kapcsoló

Mozgáskorlátozott-WC-egységcsomag



Mozgáskorlátozott-WC-egységcsomag DIN sines tápegységgel ELSO FASHION/SCALA/JOY

Az egység a következőkből áll:

- Egy hívógomb LED-nyugtató lámpával (piros) és 2 m húzószinórral, beleértve a fedlapot, és keretet ELSO FASHION/SCALA/JOY formatervezéssel
- Egy nyugtázógombból LED-emlékzetető lámpával, beleértve a fedlapot és a keretet ELSO FASHION/SCALA/JOY formatervezéssel
- Egy szobai jelzőlámpából (fehér) optikai (piros LED-ek) és akusztikus jelzéshez
- Egy tápegységből a 24 VAC, 0,6 A, 3PLE rendszerfeszültség rendelkezésre bocsátásához

További optikai (piros LED-ek) és akusztikai jelzésekhez kiegészítő csoportos jelzőlámpa, cikkszám: 740020, vagy egy nővérszobai egység, cikkszám ELG740140 csatlakoztatható (nem alaptartozék)

Kivitelezés:	Cikkszám:	Csom.egység:
> FASHION		
gyöngyházzsínű	740070	1
fehér	740074	1
nemesacél hatás	7400711	1
> JOY		
gyöngyházzsínű	ELG740170	1
fehér	ELG740174	1



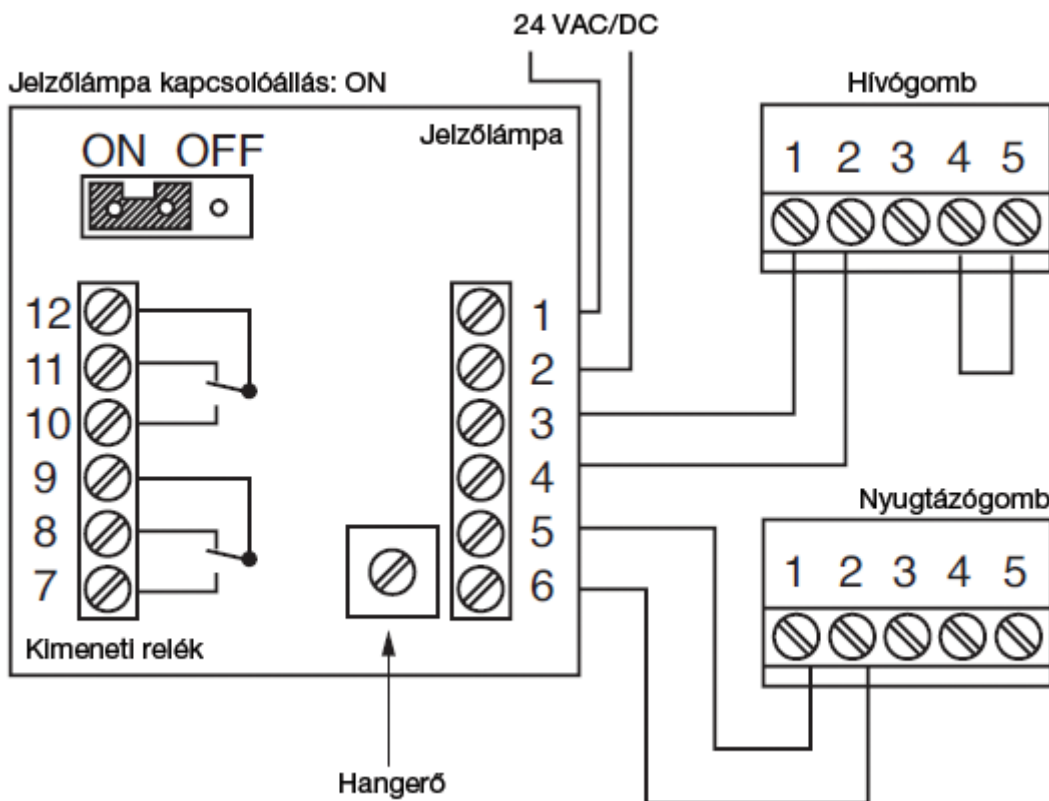
Mozgáskorlátozott-WC-egységcsomag szünetmentes tápegységgel és akku-modullal ELSO FASHION/JOY

Az egység a következőkből áll:

- Egy hívógomb LED-nyugtató lámpával (piros) és 2 m húzószinórral, beleértve a fedlapot, és keretet ELSO FASHION/JOY formatervezéssel
- Egy nyugtázógombból LED-emlékzetető lámpával, beleértve a fedlapot és a keretet ELSO FASHION/JOY formatervezéssel
- Egy szobai jelzőlámpából (fehér) optikai (piros LED-ek) és akusztikus jelzéshez
- Egy tápegységből a 24 VAC, 0,5 A, 6PLE rendszerfeszültség rendelkezésre bocsátásához
- Töltőkészülékkel UPS-akku modulhoz (NiMH)
- UPS akku-modulból a rendszerfeszültség fenntartására feszültségkiesés esetén 800 mAh 6PLE

További optikai (piros LED-ek) és akusztikai jelzésekhez kiegészítő csoportos jelzőlámpa, cikkszám: 740020, vagy egy nővérszobai egység, cikkszám ELG740140 csatlakoztatható (nem alaptartozék)

Kivitelezés:	Cikkszám:	Csom.egység:
> FASHION		
gyöngyházzsínű	ELG740210	1
fehér	ELG740214	1
> JOY		
gyöngyházzsínű	ELG740220	1
fehér	ELG740224	1



Maximális kiépítettség: 8 hívó- és 4 nyugtázóegység



Mozgássérült-WC-egységcsomag Süllyesztve szerelhető tápegységgel ELSO FASHION/SCALA/JOY

Az egység a következőkből áll:

- Egy hívógomb LED-nyugtató lámpával (piros) és 2 m húzószínórral, beleértve a fedlapot, és keretét ELSO/FASHION/SCALA/JOY formatervezéssel
- Egy nyugtázógombból LED-emlékzetető lámpával, beleértve a fedlapot és a keretét ELSO FASHION/SCALA/JOY formatervezéssel
- Egy szobai jelzőlámpából (fehér) optikai (piros LED-ek) és akusztikus jelzéshez
- Egy tápegységből a 24 VAC, 0,5 A, rendszerfeszültség rendelkezésre bocsátásához

További optikai (piros LED-ek) és akusztikai jelzésekhez kiegészítő csoportos jelzőlámpa, cikkszám: 740020, vagy egy szolgálati szobaegység, cikkszám ELG740140 csatlakoztatható (nem alaptartozék)

Kivitelezés:	Cikkszám:	Csom.egység:
> FASHION		
gyöngyházzsínű	740120	1
fehér	740124	1
nemesacél hatás	7401211	1
> JOY		
gyöngyházzsínű	ELG740180	1
fehér	ELG740184	1

Egyedi komponensek



SIGMA-központ

10 felügyeleti terület, optikai, és akusztikai riasztás

- Hívásleállítás választás szerint a központon vagy a meglévő nyugtázógombon keresztül
- A riasztás továbbítása 2 relékimeneten keresztül lehetséges
- Tárhely funkció: választás szerint 5 területi csoport
- Leállító funkció: választás szerint 5 területi csoport (a központból vagy távoli leállítás)
- Relékimenet: 2 darab váltókontakt
- Akusztikus jel: max. 60/40 dB éjjel/nappal

Falon kívüli szerelés

Áramellátás: max. 400 mA

Üzemi feszültség: 24 VAC/DC (20 – 28 V)

Felügyeleti áram: 7 mA

Méret: 300x201x51 mm (szé x ma x mé)

Burkolat védelmi típusa: IP41

Anyag: ütésbiztos termoplast

Kivitelezés:	Cikkszám:	Csom.egység:
fehér	740000	1



Csoportos jelzőlámpa

Optikai és akusztikai jelzéssel vezetékfelügyelet nélkül kiegészítő híváskijelzéshez

Frekvencia: 1.800 – 2.800 Hz

Méret: 85x85x35 mm (szé x ma x mé)

Kivitelezés:	Cikkszám:	Csom.egység:
fehér	740020	1
nemesacél hatás	7400211	1



Nővérszobai egység ELSO FASHION/RIVA/SCALA

- Kiegészítő jelzőegység mozgáskorlátozott WC-szethez, jelenléti gombbal
- Akusztikai híváskijelzés
- Az akusztikus jelzés nyugtázása a hangosbeszélő szimbólummal ellátott gombbal
- Hívásleállítás csak a hívás indításának helyszínén lehetséges

Kivitelezés:	Cikkszám:	Csom.egység:
	ELG740140	1



Kettős fedlap nővérszobai egységhez

Kivitelezés:	Cikkszám:	Csom.egység:
> FASHION/RIVA/SCALA		
gyöngyházzsínű	ELG740200	1
fehér	ELG740204	1
> JOY		
gyöngyházzsínű	ELG740190	1
fehér	ELG740194	1



Szobai jelzőfény

- Akusztikai és optikai riasztás piros világító diódákkal
- Max. 8 hívógomb és 4 leállító gomb csatlakoztatható
- Vezetékfelügyelet rövidzárlat és kábeltörés ellen
- Tárhelyfunkció: KI/BE,
- Külön hívó- és leállító kör
- Relékimenet: 2 váltó

Falon kívüli szerelés

Áramellátás:

max. 200 mA AC vagy 150 mA DC

Üzemi feszültség: 24 VAC/DC (20 – 28V)

Akusztikai jelerősség: kb. 70 dB 1 m-en

Frekvencia: 1.800 – 2.800 Hz

Méret: 85x85x35 mm (szé x ma x mé)

Kivitelezés:	Cikkszám:	Csom.egység:
fehér	740010	1
nemesacél hatás	7400111	1



Hívó- / nyugtázógomb-betét ELSO FASHION/RIVA/SCALA

Integrált nyugató-/ irányfény, beteg által történő hívásindításhoz és személyzet által történő hívásnyugtázáshoz
Süllyesztett, vagy falon kívüli szerelés

Kivitelezés:	Cikkszám:	Csom.egység:
	740130	1



Kettős fedlap hívó- és nyugtázógomb-hoz szimbólum lenyomattal

Piros/zöld fedlap esetében nincs lenyomat!

Kivitelezés:	Cikkszám:	Csom.egység:
> FASHION		
gyöngyházzsínű	731020	1
fehér	731024	5
piros/zöld	731029	1



Hívógombbetét fedlappal ELSO FASHION/RIVA/SCALA/JOY

Membránbevonatú fejjel és nyugtatólámpával
Süllyesztett, vagy falon kívüli szerelés
Peremes rögzítés nélküli betét

! Csomag tartalma: 2 m húzószinór.

Kivitelezés:	Cikkszám:	Csom.egység:
> FASHION/RIVA/SCALA		
gyöngyházzsínű	740030	1
fehér	740034	1
nemesacél hatás	7400311	1
> JOY		
gyöngyházzsínű	ELG740150	1
fehér	ELG740154	5



Nyugtázógombbetét fedlappal ELSO FASHION/RIVA/SCALA/JOY

Membránbevonatú fejjel és emlékeztető fénnel
Süllyesztett, vagy falon kívüli szerelés
Peremes rögzítés nélküli betét

Kivitelezés:	Cikkszám:	Csom.egység:
> FASHION/RIVA/SCALA		
gyöngyházzsínű	740040	1
fehér	740044	1
nemesacél hatás	7400411	1
> JOY		
gyöngyházzsínű	ELG740160	1
fehér	ELG740164	5



Vezetékes hívógomb

Két kábelhosszúságban szállítható

- Nyugtató fénnel, ami a gomb működtetésekor felvillan
- Vezetékfelügyelettel, riasztással dugó kihúzásakor

Kivitelezés:	Cikkszám:	Csom.egység:
2 m, fehér	740050	1
5 m, fehér	740055	1



Csatlakozóaljzat vezetékes hívógomb-hoz ELSO FASHION/RIVA/SCALA

1 hívógombhoz, 4-pólusú csatlakozó,
Süllyesztett, vagy falon kívüli szerelés
Peremes rögzítés nélküli betét

Kivitelezés:	Cikkszám:	Csom.egység:
> FASHION/RIVA/SCALA		
gyöngyházzsínű	740060	1
fehér	740064	1
nemesfém hatás	7400611	1



Tápegység

Rendelkezésre bocsátja a 24 VAC, 1 A rendszerfeszültséget
Max. 4 szoba csatlakoztatása lehetséges
Szerelés DIN-sínen, 3PLE
Védelmi osztály: II, SELV

Kivitelezés:	Cikkszám:	Csom.egység:
	740080	1



Süllyesztett tápegység

Biztosítja a 24 VDC, 0,5 A rendszerfeszültséget
Max. 2 szoba csatlakoztatása lehetséges.
Szerelés süllyesztett dobozban
Védelmi osztály: II, SELV
Méret: 48x48x18 mm (szé x ma x mé)

Kivitelezés:	Cikkszám:	Csom.egység:
	740110	1



UPS szünetmentes tápegység

Biztosítja a rendszerfeszültséget
Max. 2 szoba csatlakoztatása lehetséges.
UPS akkumulátor modullal (ELG740240) használható

Bemeneti feszültség: 230 VAC 50-60 Hz

Kimeneti feszültség: 24 VDC/0,5 A

Töltési kimenet: 27 VDC/0,5 A

Védelmi kifizésültség: SELV

Mély kisülési védelem: fix beállítású 19 V

Biztosítás: finombiztosítás F2A (250 V) 5x20

Relékimenet: váltókontakt max. 24 VAC/DC/2 A

Védelem: automata újraindítás, túláram elleni védelem, termikus lekapcsolás, lekapcsolás alacsony feszültség esetén, impulzus áramkorlátozás

Védelmi fokozat: IP20

Szerelés: DIN-sín 6PLE

Kivitelezés:	Cikkszám:	Csom.egység:
	ELG740230	1



UPS akkumulátormodul

Feszültségkiesés esetén biztosítja a rendszerfeszültséget.

Csak szünetmentes tápegységhez használható (ELG740230)

Akku: 24 VDC (NiMH tölthető)

Max. töltési áram: 2400 mA

Töltési idő első üzembhelyezéskor / kisüléskor: 24 h

Hőmérsékletterület: 0...45 °C

Kapacitás: 800 mAh

Biztosítás: finombiztosítás F2A (250 V) 5x20

Védelmi fok: IP20

Szerelés: DIN-Sín 6PLE

Kivitelezés:	Cikkszám:	Csom.egység:
	ELG740240	1

Tartozék



Pneumatikus hívógombbetét fedlappal ELSO JOY/FASHION/RIVA/SCALA

- 2 m préslehtëömlővel és gumilabdával
- Záró kontakt

Kivitelezés:	Cikkszám:	Csom.egység:
> FASHION/RIVA/SCALA		
gyöngyházzsínű	750070	1
fehér	750074	1



Süllyesztett 1 csatornás vevő

- 1 csatornás kapcsolási modul (1 záró)
- 2 gombos kezelés KI/BE funkcióval
- 1 gombos kezelés BE/KI/BE funkcióval
- Csak 733510 és 733680 cikkszámú termékekkel használható

Ellátó feszültség: 12 – 24 VAC/DC

Kapcsolási teljesítmény: max. 60 VDC, 1 A, 30 W/ max. 125 VAC, 1 A, 62 W

Kapcsolat típusa: potenciálmentes váltókontakt

Beépítés: süllyesztett dobozban IP40,

Beépítési mélység: 28 mm

Rádiófrekvencia: 868 MHz

Tárhelyek száma: 32

Kivitelezés:	Cikkszám:	Csom.egység:
	733540	1



Kézi jeladó

Tápellátás: elem, CR2032

Hatósugár: kb. 30 m

Rádiófrekvencia: 868 MHz

Kivitelezés:	Cikkszám:	Csom.egység:
	733510	1



Szalag kézi adóhoz

Pánt, kézi jeladóhoz

Kivitelezés:	Cikkszám:	Csom.egység:
	733520	1



Karszalagos jeladó

- Nagy nyomógomb az egyszerű kezelhetőségért
- Az elemcsere szükségességét LED jelzi

Tápellátás: elem, CR2032

Hatósugár: kb. 30 m

Rádiófrekvencia: 868 MHz

Védelmi típus: IP65

Kivitelezés:	Cikkszám:	Csom.egység:
	ELG733680	1



Csere karszalag

- Csere karszalag karszalagos jeladóhoz ELG733680
- Nikkelmentes zár

Kivitelezés:	Cikkszám:	Csom.egység:
	ELG733690	1

Csereelem/akku



- Csereelem kézi jeladóhoz 733510 és karszalagos jeladóhoz ELG733680
- típus: CR2032

Kivitelezés:	Cikkszám:	Csom.egység:
	ELG733700	1

Riasztó sziréna



- 28 beállítható riasztójel
- Szabotázs kontakt
- Beállítható hangerősség

Hangerő: 92 – 111 dB(A) 1 m távolságban

Üzemi feszültség: 9 – 28 VDC

Áramellátás: ca. 35 mA

Hőmérséklet-tartomány: -40 – 80°C

Védelmi osztály: IP54

Kivitelezés:	Cikkszám:	Csom.egység:
	775260	1

Rendelési számok jegyzéke

Rend.sz.	Oldal	Rend.sz.	Oldal	Rend.sz.	Oldal	Rend.sz.	Oldal
ELSO MEDIATE care		735300	25	ELG735050	23	ELG733690	41
735000	23	735310	25	ELG735054	23	ELG733680	41
720960	30	735320	25	ELG735060	26	7401211	39
730360	32	735330	25	ELG735110	26	7400711	38
730370	32	735340	25	ELG735130	26	7400611	40
730380	31	735350	24	ELG735210	31	7400411	40
730390	32	735360	24	ELG735530	32	7400311	40
731019	29	735370	24	ELG735540	33	7400211	39
731029	29	735380	24	ELG735601	28	7400111	39
731030	29	735390	24	ELG735611	28	775260	42
731034	29	735400	24	ELG735621	28	750074	41
731049	29	735410	24	ELG735631	28	750070	41
733420	25	735420	24	ELG735641	28	740130	40
733480	27	735430	24	ELG735750	29	740124	39
733485	27	735480	25	ELG735754	29	740120	39
733490	27	735490	25	ELG735760	29	740110	40
733495	27	735510	31	ELG735764	29	740080	40
733500	27	735520	31	ELG735770	29	740074	38
733510	32	735800	29	ELG735774	29	740070	38
733520	32	735804	29	ELG735780	29	740064	40
733540	32	735810	29	ELG735784	29	740060	40
733570	25	735814	29	ELG735790	29	740055	40
733650	25	735820	29	ELG735794	29	740050	40
733670	25	735824	29	ELG735970	24	740044	40
735020	23	735830	29	ELG735980	23	740040	40
735030	23	735834	29	ELG735980	30	740034	40
735040	24	735840	29	ELG735990	23	740030	40
735070	26	735844	29	ELSO SIGMA/ WC-hívó		740020	39
735080	26	735850	29	ELG740240	41	740010	39
735090	25	735854	29	ELG740230	41	740000	39
735100	26	735860	29	ELG740224	38	733540	41
735120	27	735864	29	ELG740220	38	733520	41
735124	27	735870	29	ELG740214	38	733510	41
735140	28	735874	29	ELG740210	38	731029	40
735150	27	735880	29	ELG740204	39	731024	40
735160	27	735884	29	ELG740200	39	731020	40
735164	27	735890	29	ELG740194	39		
735180	27	735894	29	ELG740190	39		
735184	27	735940	29	ELG740184	39		
735190	27	735944	29	ELG740180	39		
735194	27	750070	31	ELG740174	38		
735200	31	750074	31	ELG740170	38		
735220	30	750340	31	ELG740164	40		
735230	30	ELG264230	23	ELG740160	40		
735240	30	ELG264234	23	ELG740154	40		
735250	30	ELG730189	26	ELG740150	40		
735260	30	ELG733680	32	ELG740140	39		
735270	30	ELG733690	32	ELG733700	42		
735290	30	ELG733700	32				

Termékeinket folyamatosan fejlesztjük, a katalógusban közölt információk érvényességéről kérjük, érdeklődjön.

Schneider Electric Hungária Villamossági Zrt.
1117 Budapest, Hauszmann Alajos u. 3/b
telefon: 382-2600, fax: 206-1451 • <http://www.schneider-electric.hu>

Schneider Vevőszolgálat
telefon: 382-2800, fax: 382-2606
e-mail: hu-vevoszolgalat@schneider-electric.com