

电动机起动器 (磁力起动器)

用于空气压缩机频繁切换控制

1

| 类型 | BE1 | |
|--------------------------|-----------------|-----------|
| 环境 | | |
| 符合认证 | | CCC |
| 额定工作电流 | A | 具体参数参考选型表 |
| 额定工作功率 | kW | 具体参数参考选型表 |
| 限制短路电流 (I _q) | kA | 30 |
| 额定工作电压 | V | 380 |
| 极数 | | 3 |
| 额定绝缘电压 | V | 690 |
| 额定冲击耐受电压 | kV | 6 |
| 额定控制电源电压 | V | 380 |
| 脱扣级别 | | 10A |
| 操作频率 | | 1200/h |
| 防护等级 | | IP20 |
| 工作位置 | <p>在以下位置不降容</p> | |

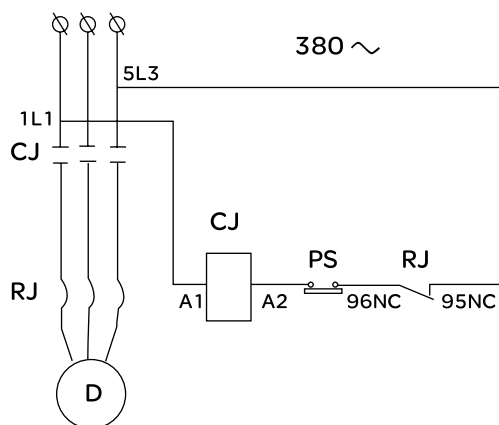
电动机起动器 (磁力起动器)

电动机起动器是将接触器和热继电器组合并安装于同一金属盒内，根据外部开关信号来控制接触器的接通与分断，从而达到控制电动机运行或停止。热继电器起到了保护电动机过载的作用。



380 V 50/60Hz

| 电动机功率 | hp | 额定工作 电流 | 基本型号 ⁽¹⁾ | 标准电压 ~ | | | 重量 |
|--------|-----|------------|---------------------|-----------|-----------|-----------|---------|
| | | | | | | | |
| 0.75kW | 1 | 2A | BE1-0075●●TE | - | Q5 | - | 1.48 kg |
| 1.5kW | 1.5 | 3.5A | BE1-0150●●TE | - | Q5 | V7 | 1.48 kg |
| 2.2kW | 3 | 5A | BE1-0220●●TE | P7 | Q5 | V7 | 1.48 kg |
| 3kW | 4 | 6.5A | BE1-0300●●TE | - | Q5 | - | 1.48 kg |
| 4kW | 5.5 | 9A | BE1-0400●●TE | P7 | Q5 | V7 | 1.48 kg |
| 5.5kW | 7.5 | 12A | BE1-0550●●TE | P7 | Q5 | V7 | 1.48 kg |
| 7.5kW | 10 | 16A | BE1-0750●●TE | - | Q5 | V7 | 1.67 kg |
| 11kW | 15 | 22A | BE1-1100●●TE | - | Q5 | V7 | 1.53 kg |
| 15kW | 20 | 30A | BE1-1500●●TE | - | Q5 | V7 | 1.53 kg |



(1) TE:Telemecanique FS: 特定客户

注：后缀为 FS 的产品与后缀为 TE 的产品组成完全一样，区别仅仅是外壳上因客户要求加 "FS" 标志。