

Unità di segnalazione Ø40 - 60 - 100

Harmony[®] XVC colonne luminose complete
pre-cablate



Unità di comando e segnalazione

Colonne luminose

XVC Ø 40, Ø 60 e 100 mm

Colonne luminose premontate e precablate



4

Presentazione

Le colonne luminose della gamma **XVC** sono elementi di segnalazione ottica o sonora utilizzati per segnalare a 360° a distanza diversi stati o sequenze di una macchina o di un'installazione.

La segnalazione può essere anche acustica con l'aggiunta di un buzzer o di una sirena.

■ I prodotti della gamma sono disponibili in due versioni, diametro ridotto (40 e 60 mm) e diametro 100 mm e si adattano perfettamente a tutti i settori di attività:

- **XVC 4** (40 mm) colonne luminose adatte in modo specifico alle applicazioni nei settori alimentare e medico,
- **XVC 6** (60 mm) colonne luminose utilizzate nell'industria dei semiconduttori, sui nastri trasportatori e sui piccoli distributori automatici di bevande ed alimenti nel settore commerciale,
- **XVC 1** (100 mm) colonne luminose adatte in modo specifico alle applicazioni industriali e alle macchine utensili.

■ L'intera gamma assicura un grado di protezione IP 54 e consente l'utilizzo sia in interno che all'esterno.

■ Le colonne luminose XVC sono disponibili:

- con 1, 2, 3, 4, o 5 elementi di segnalazione luminosa (fino a 3 per XVC 1●●HK),
- con o senza elemento sonoro "buzzer" o sirena,
- premontate e precablate,
- complete di piede di fissaggio composto da un tubo e da una squadra per il montaggio su supporto verticale o 3 viti per il montaggio diretto su supporto orizzontale (in base al modello).

Segnalazione luminosa

Gli elementi di segnalazione luminosa sono disponibili in colori diversi da scegliere a catalogo:

- 5 colori per le colonne XVC 1●●K e XVC 1●●SK (rosso, arancione, verde, blu o incolore),
- 3 colori per le colonne XVC 1●●HK (rosso, arancione, verde).

I colori sono sempre posti in questo ordine, dall'alto verso il basso.

La sorgente luminosa è costituita da LED "alta luminosità" che assicurano un'eccellente luminosità.

Segnalazione sonora

La colonna luminosa è fornita con o senza elemento sonoro (buzzer o sirena) in base alla configurazione desiderata. L'elemento sonoro è posizionato nella base della colonna.

Per i prodotti dotati di buzzer è possibile scegliere il tipo di segnale continuo o intermittente, modificando la connessione dei cavi (solo colonne da 60 e 100 mm).

Per i prodotti dotati di sirena è possibile scegliere tra 16 diverse melodie mediante selettore o 4 uscite digitali esterne.

La base integra inoltre un potenziometro per la regolazione del volume di segnalazione sonora, fino ad una potenza di:

- 85 dB per le colonne XVC 1●●K e XVC 1●●SK (dotate di buzzer),
- 102 dB per le colonne XVC 1●●HK (dotate di sirena).

Cablaggio

Le colonne luminose XVC fornite premontate sono dotate di fili con un'etichetta che indica il collegamento. Ogni elemento è identificato da un colore di filo diverso.

Le colonne luminose XVC premontate e precablate da Schneider Electric non sono modificabili perchè i fili sono collegati in modo permanente (saldati)

Descrizione

Le colonne luminose XVC sono composte dall'assemblaggio dei seguenti elementi:

- 1 Un coperchio.
- 2 Uno, due, tre, quattro o cinque elementi di segnalazione luminosa (rosso, arancione, verde, blu o incolore). Ogni elemento luminoso integra un LED del tipo "alta luminosità".
- 3 Una base montata sul tubo di supporto **3A** o una base con 3 viti **3B** per il montaggio diretto su supporto orizzontale.
- 4 Un tubo di supporto in alluminio cromato fissato su una squadra, per montaggio su supporto verticale (in base al modello).
- 5 Cavi marcati, lunghezza uscita cavi da 500 a 900 mm (in base al modello).

Caratteristiche generali

		XVC 4B● XVC 4B●5S XVC 4B●K	XVC 6B● XVC 6B●5S XVC 6B●K XVC 6B●5SK	XVC 4M● XVC 4M●5S	XVC 6M● XVC 6M●5S XVC 6M●K XVC 6M●5SK	
Certificazione prodotti		CE (UL, CSA)		CE (UL, CSA e CCC)		
Conformità alle norme		EN/IEC 61000-6-2, EN/IEC 61000-6-3	EN/IEC 61000-6-2, EN/IEC 61000-6-3, EN/IEC 61000-6-4	EN/IEC 60947-1, EN/IEC 60947-5-1		
Trattamento di protezione		"TC"				
Temperatura ambiente	Di stoccaggio	°C	- 35...+ 70			
	Di funzionamento	°C	- 10...+ 50			
Protezione contro gli choc elettrici secondo IEC 61140	Montaggio su tubo di supporto		Classe I			
	Montaggio su base		Classe II	Classe I		
Grado di protezione secondo IEC 60529	Montaggio su tubo di supporto		IP 54 (Installazione su supporto piano) IP 23 (Installazione su supporto verticale)			
	Montaggio su base		IP 54 (Installazione su supporto piano)			
Materiale	Coperchio		PBT + ABS (UL94HB)		PBT + ABS (UL94V-0)	
	Elementi luminosi		PC (polycarbonato)			
	Corpo		ABS or PBT + ABS			
	Tubo di supporto		SGP (cromato)	STK (cromato)	SGP (cromato)	STK (cromato)
	Squadra di montaggio		SPCC (Cr3 + cromatura)			
Sorgente luminosa		LED "alta luminosità"				

Caratteristiche elettriche

Limiti di tensione	V	≈ 24	~ 100 - 240			
Tensione nominale di tenuta agli impulsi elettrici	kV	0.8	4			
Assorbimento - alla tensione nominale (per XVC 4B● / XVC 6B●) - a ~ 100 V (per XVC 4M● / XVC 6M●)	Segnalazione fissa	1 elem.	mA	25	30	35
		2 elem.	mA	50	45	50
		3 elem.	mA	75	60	
		4 elem.	mA	100	75	
		5 elem.	mA	125	90	
	Segnalazione fissa/lampeggiante con buzzer	1 elem.	mA	65	50	60
		2 elem.	mA	90	65	75
		3 elem.	mA	115	80	85
		4 elem.	mA	140	95	100
		5 elem.	mA	165	110	115
Elementi sonori	Livello segnale (tono continuo o intermittente) a 1 m	dB	70...85			
	Frequenza del fondamentale	kHz	2.23			
Frequenza degli elementi luminosi	Hz	1				
Collegamento	Diametro cavo	mm²	Cavo 0,33 mm² / AWG 22 (1)		Cavo 0.33 mm² / AWG 22 (1) Cavo 0.83 mm² / SPT-1 AWG 18 (1)	
	Lunghezza uscita cavo	mm	600 per XVC 4B● 900 per XVC 4B●5S 500 per XVC 4B●K	600 per XVC 6B● 550 per XVC 6B●5S 850 per XVC 6B●K e XVC 6B●5SK	450 XVC 6M●: - 450 per segnale - 550 per potenza - 550 per terra XVC 6M●5S: - 450 per segnale - 450 per potenza - 450 per terra XVC 6M●K e XVC 6M●5SK: - 750 per segnale - 850 per potenza - 850 per terra	

(1) A.W.G.: American Wire Gauge.

Caratteristiche generali

Tipo di colonna luminosa			XVC 1B●K XVC 1B●SK	XVC 1M●K XVC 1M●SK	XVC 1B●HK	XVC 1M●HK
Certificazione dei prodotti			CE (UL, CSA)			
Conformità alle norme			EN/IEC 61000-6-2, EN/IEC 61000-6-3, EN/IEC 61000-6-4	EN/IEC 60947-1, EN/IEC 60947-5-1	EN/IEC 61000-6-2, EN/IEC 61000-6-3, EN/IEC 61000-6-4	EN/IEC 60947-1, EN/IEC 60947-5-1
Trattamento di protezione			"TC"			
Temperatura ambiente	Di stoccaggio	°C	- 35...+ 70		- 35...+ 70	
	Di funzionamento	°C	- 30...+ 50		- 20...+ 50	
Protezione contro gli choc elettrici secondo IEC 61140	Montaggio su tubo di supporto		-			
	Montaggio su base		Classe II	Classe I	Classe II	Classe I
Grado di protezione secondo IEC 60529	Montaggio su tubo di supporto		-			
	Montaggio su base		IP 54 (Installazione su supporto piano)			
Materiale	Coperchio		PBT + ABS (UL94-V0)			
	Elementi luminosi		PC (polycarbonato)			
	Corpo		PBT + ABS (UL94-V0)			
	Tubo di supporto		-			
	Squadra di montaggio		-			
Sorgente luminosa			LED "alta luminosità"			

Caratteristiche elettriche

Limiti di tensione			V	~ 24	~ 100 - 240	~ 24	~ 100 - 240
Tensione nominale di tenuta agli impulsi elettrici			kV	0,8	4	0,8	4
Assorbimento - alla tensione nominale (per XVC 1B●) - a ~ 100 V (per XVC 1M●)	Segnalazione fissa/ lampeggiante	1 elem.	mA	100	75	-	-
		2 elem.	mA	200	120	-	-
		3 elem.	mA	300	160	-	-
		4 elem.	mA	400	215	-	-
		5 elem.	mA	500	270	-	-
	Segnalazione fissa/ lampeggiante con buzzer	1 elem.	mA	150	85	460	235
		2 elem.	mA	250	130	550	280
		3 elem.	mA	350	170	660	320
		4 elem.	mA	450	230	-	-
		5 elem.	mA	550	280	-	-
Elementi sonori	Livello segnale a 1 m	dB	60...85 (tono continuo o intermittente)			0...102	
Frequenza degli elementi luminosi			Hz	0,7...3			
Collegamento	Diametro cavo		Cavo: 0,33 mm ² / AWG 22 (1) Cavo: 0,83 mm ² / AWG 18 (1)				
	Lunghezza uscita cavo	mm	500				

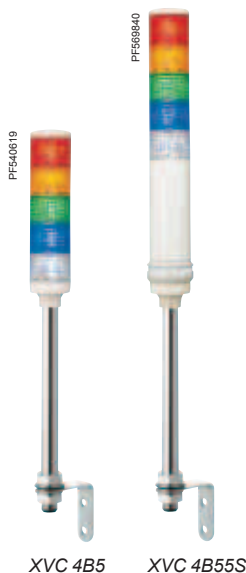
(1) AWG: American Wire Gauge.

Unità di comando e segnalazione

Colonne luminose

XVC Ø 40 mm

Colonne luminose premontate e precablate



XVC 4B5

XVC 4B55S

Colonne luminose premontate e precablate Ø 40 mm

Descrizione	Sorgente luminosa (inclusa)	Tensione V	Colore segnalazione (1)		Riferimento	Peso kg
			Fissa	Lampeggiante (2)		
Per montaggio su tubo di supporto						
Senza buzzer	LED luce fissa	≈ 24	R	–	XVC 4B1	0,500
			R, A	–	XVC 4B2	0,520
			R, A, V	–	XVC 4B3	0,540
			R, A, V, B	–	XVC 4B4	0,560
			R, A, V, B, I	–	XVC 4B5	0,580
		~ 100-240	R	–	XVC 4M1	0,720
			R, A	–	XVC 4M2	0,750
			R, A, V	–	XVC 4M3	0,780
			R, A, V, B	–	XVC 4M4	0,810
			R, A, V, B, I	–	XVC 4M5	0,840
Con buzzer	LED luce fissa o lampeggiante	≈ 24	R	R	XVC 4B15S	0,600
			R, A	R, A	XVC 4B25S	0,620
			R, A, V	R, A, V	XVC 4B35S	0,640
			R, A, V, B	R, A, V, B	XVC 4B45S	0,660
			R, A, V, B, I	R, A, V, B, I	XVC 4B55S	0,680
		~ 100-240	R	R	XVC 4M15S	0,740
			R, A	R, A	XVC 4M25S	0,770
			R, A, V	R, A, V	XVC 4M35S	0,800
			R, A, V, B	R, A, V, B	XVC 4M45S	0,830
			R, A, V, B, I	R, A, V, B, I	XVC 4M55S	0,860

Per montaggio diretto su base

Senza buzzer	LED luce fissa	≈ 24	R	–	XVC 4B1K	0,100
			R, A	–	XVC 4B2K	0,120
			R, A, V	–	XVC 4B3K	0,140
			R, A, V, B	–	XVC 4B4K	0,160
			R, A, V, B, I	–	XVC 4B5K	0,180

Accessori per montaggio su tubo di supporto

Descrizione	Diametro mm	Altezza minima da aggiungere mm	Riferimento	Peso kg
Piede di fissaggio in metallo	90	32	XVC Z11	0,100
Piede di fissaggio in plastica	84	24,5	XVC Z01	0,060
Staffa di montaggio a muro per montaggio su tubo	–	82	XVC Z31	0,130

(1) Colore segnalazione: R: Rosso, A: Arancione, V: Verde, B: Blu, I: Incolore. I colori sono indicati in base all'ordine di montaggio degli elementi luminosi, dall'alto verso il basso.

(2) La funzione "lampeggiante" può essere selezionata/programmata semplicemente mediante cablaggio.



XVC Z11

Unità di comando e segnalazione

Colonne luminose

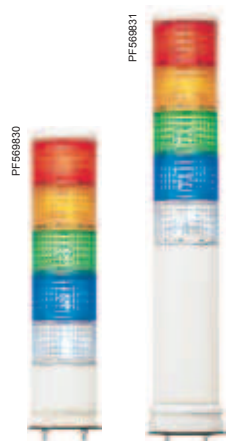
XVC Ø 60 mm

Colonne luminose premontate e precablate



XVC 6B5

XVC 6M5



XVC 6B5K

XVC 6M5K



XVC Z02



XVC Z12

Colonne luminose premontate e precablate Ø 60 mm

Descrizione	Sorgente luminosa (inclusa)	Tensione V	Colore segnalazione (1)		Riferimento	Peso kg
			Fissa	Lampeggiante (2)		
Per montaggio su tubo di supporto						
Senza buzzer	LED luce fissa	~ 24	R	-	XVC 6B1	0,700
			R, A	-	XVC 6B2	0,740
			R, A, V	-	XVC 6B3	0,780
			R, A, V, B	-	XVC 6B4	0,820
			R, A, V, B, I	-	XVC 6B5	0,860
		~ 100-240	R	-	XVC 6M1	0,960
			R, A	-	XVC 6M2	1,020
			R, A, V	-	XVC 6M3	1,070
			R, A, V, B	-	XVC 6M4	1,120
			R, A, V, B, I	-	XVC 6M5	1,180
Con buzzer	LED luce fissa o lampeggiante	~ 24	R	R	XVC 6B15S	0,900
			R, A	R, A	XVC 6B25S	0,940
			R, A, V	R, A, V	XVC 6B35S	0,980
			R, A, V, B	R, A, V, B	XVC 6B45S	1,020
			R, A, V, B, I	R, A, V, B, I	XVC 6B55S	1,060
		~ 100-240	R	R	XVC 6M15S	1,010
			R, A	R, A	XVC 6M25S	1,070
			R, A, V	R, A, V	XVC 6M35S	1,120
			R, A, V, B	R, A, V, B	XVC 6M45S	1,170
			R, A, V, B, I	R, A, V, B, I	XVC 6M55S	1,230

Per montaggio diretto su base

Senza buzzer	LED luce fissa	~ 24	R	-	XVC 6B1K	0,200
			R, A	-	XVC 6B2K	0,250
			R, A, V	-	XVC 6B3K	0,300
			R, A, V, B	-	XVC 6B4K	0,350
			R, A, V, B, I	-	XVC 6B5K	0,400
		~ 100-240	R	-	XVC 6M1K	0,440
			R, A	-	XVC 6M2K	0,500
			R, A, V	-	XVC 6M3K	0,550
			R, A, V, B	-	XVC 6M4K	0,600
			R, A, V, B, I	-	XVC 6M5K	0,660
Con buzzer	LED luce fissa o lampeggiante	~ 24	R	R	XVC 6B15SK	0,200
			R, A	R, A	XVC 6B25SK	0,250
			R, A, V	R, A, V	XVC 6B35SK	0,300
			R, A, V, B	R, A, V, B	XVC 6B45SK	0,350
			R, A, V, B, I	R, A, V, B, I	XVC 6B55SK	0,400
		~ 100-240	R	R	XVC 6M15SK	0,490
			R, A	R, A	XVC 6M25SK	0,550
			R, A, V	R, A, V	XVC 6M35SK	0,600
			R, A, V, B	R, A, V, B	XVC 6M45SK	0,650
			R, A, V, B, I	R, A, V, B, I	XVC 6M55SK	0,710

Accessori per montaggio su tubo di supporto e montaggio diretto su base

Descrizione	Utilizzo con	Diametro mm	Altezza minima da aggiungere (mm)	Riferimento	Peso kg
Piastra di fissaggio in metallo per montaggio su tubo	XVC 6●● e XVC 6●●5S	100	30	XVC Z02	0,080
Piastra di fissaggio in metallo per montaggio diretto su base	XVC 6●● K e XVC 6●●5SK	84	21,6	XVC Z12	0,100
Supporto di montaggio a muro per montaggio su tubo	XVC 6●● e XVC 6●●5S	-	82	XVC Z32	0,130

(1) Colore segnalazione: R: Rosso, A: Arancione, V: Verde, B: Blu, I: Incolore. I colori sono indicati in base all'ordine di montaggio degli elementi luminosi, dall'alto verso il basso.

(2) La funzione "lampeggiante" può essere selezionata/programmata semplicemente mediante cablaggio.

Unità di comando e segnalazione

Colonne luminose

XVC Ø 100 mm

Colonne luminose premontate e precablate



Colonne luminose premontate e precablate Ø 100 mm

Descrizione	Sorgente luminosa (inclusa)	Tensione V	Colore segnalazione (1)		Riferimento	Peso kg
			Fissa	Lampeggiante (2)		
Per montaggio diretto su base						
Senza buzzer	LED luce fissa o lampeggiante	~ 24	R	R	XVC 1B1K	0,700
			R, A	R, A	XVC 1B2K	0,900
			R, A, V	R, A, V	XVC 1B3K	1,100
			R, A, V, B	R, A, V, B	XVC 1B4K	1,300
			R, A, V, B, I	R, A, V, B, I	XVC 1B5K	1,500
		~ 100-240	R	R	XVC 1M1K	1,000
			R, A	R, A	XVC 1M2K	1,200
			R, A, V	R, A, V	XVC 1M3K	1,400
			R, A, V, B	R, A, V, B	XVC 1M4K	1,600
			R, A, V, B, I	R, A, V, B, I	XVC 1M5K	1,800
Con buzzer	LED luce fissa o lampeggiante	~ 24	R	R	XVC 1B1SK	0,700
			R, A	R, A	XVC 1B2SK	0,900
			R, A, V	R, A, V	XVC 1B3SK	1,100
			R, A, V, B	R, A, V, B	XVC 1B4SK	1,300
			R, A, V, B, I	R, A, V, B, I	XVC 1B5SK	1,500
		~ 100-240	R	R	XVC 1M1SK	1,050
			R, A	R, A	XVC 1M2SK	1,250
			R, A, V	R, A, V	XVC 1M3SK	1,450
			R, A, V, B	R, A, V, B	XVC 1M4SK	1,650
			R, A, V, B, I	R, A, V, B, I	XVC 1M5SK	1,850
Con sirena	LED luce fissa o lampeggiante	~ 24	R	R	XVC 1B1HK	1,580
			R, A	R, A	XVC 1B2HK	1,780
			R, A, V	R, A, V	XVC 1B3HK	1,980
		~ 100-240	R	R	XVC 1M1HK	1,680
			R, A	R, A	XVC 1M2HK	1,880
			R, A, V	R, A, V	XVC 1M3HK	2,080

Accessori per montaggio su supporto verticale

Descrizione	Utilizzo con	Diametro mm	Altezza mm	Riferimento	Peso kg
Tubo in alluminio cromato con piastra di fissaggio in metallo	XVC 1●●K e XVC 1●●SK	140	300	XVC Z13	0,700
	XVC 1●●HK (con sirena)	140	306	XVC Z14	0,700
Supporto di montaggio a muro in metallo	XVC 1●●K e XVC 1●●SK	-	-	XVC Z23	0,380
	XVC 1●●HK (con sirena)	-	-	XVC Z24	0,380

(1) Colore segnalazione: R: Rosso, A: Arancione, V: Verde, B: Blu, I: Incolore. I colori sono indicati in base all'ordine di montaggio degli elementi luminosi, dall'alto verso il basso.

(2) La funzione "lampeggiante" può essere selezionata/programmata semplicemente mediante cablaggio.



XVC Z13



XVC Z23



XVC Z24

Colonne luminose premontate e precablate Ø 40 mm

Con montaggio su tubo di supporto

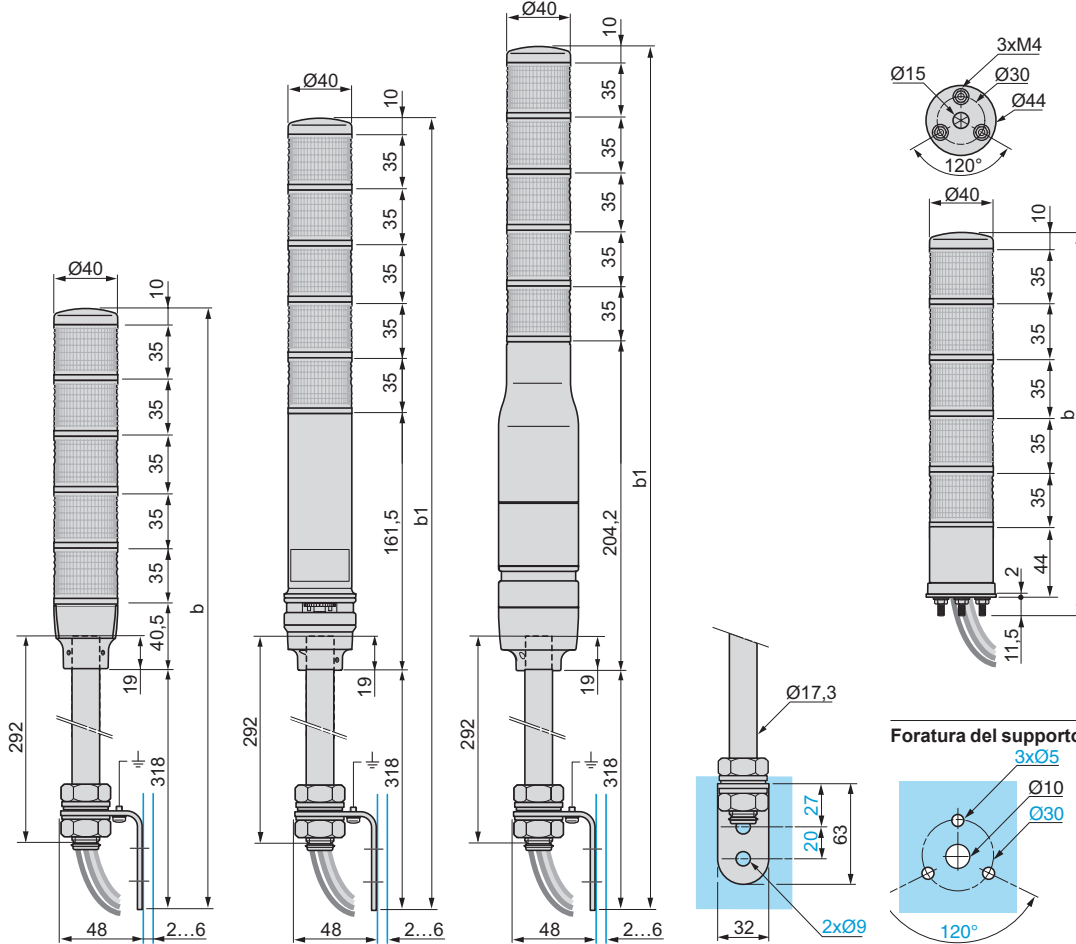
XVC 4B●

XVC 4B●5S

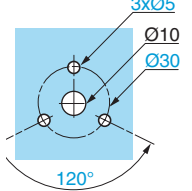
XVC 4M●, XVC 4M●5S

Per montaggio diretto su supporto orizzontale

XVC 4B●K



Foratura del supporto



Altezza delle colonne luminose premontate e precablate

N° di elementi luminosi	b Senza buzzer (mm)	b1 Con buzzer (mm)	
		XVC 4B●5S	XVC 4M●, XVC 4M●5S
1 elemento	403,5	524,5	567,2
2 elementi	438,5	559,5	602,2
3 elementi	473,5	594,5	637,2
4 elementi	508,5	629,5	672,2
5 elementi	543,5	664,5	707,2

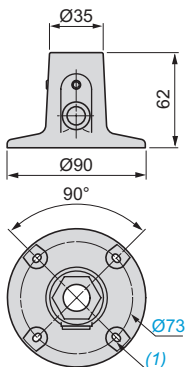
N° di elementi luminosi	b Senza buzzer (mm)
1 elemento	100,5
2 elementi	135,5
3 elementi	170,5
4 elementi	205,5
5 elementi	240,5

Accessori per colonne luminose XVC 4●● e XVC 4●●5S

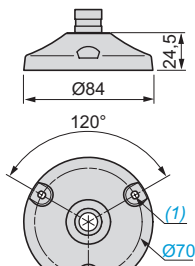
Piede di fissaggio in metallo, XVC Z11

Piede di fissaggio in plastica, XVC Z01

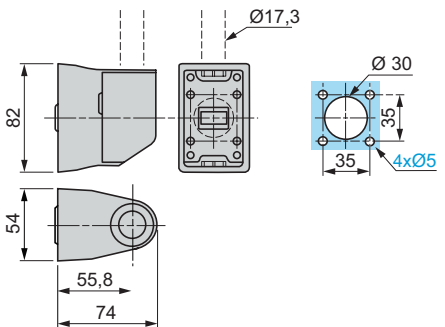
Staffa di montaggio a muro, XVC Z31



(1) 4 asole Ø 4,2 x 5.



(1) 3 asole Ø 4,2 x 5



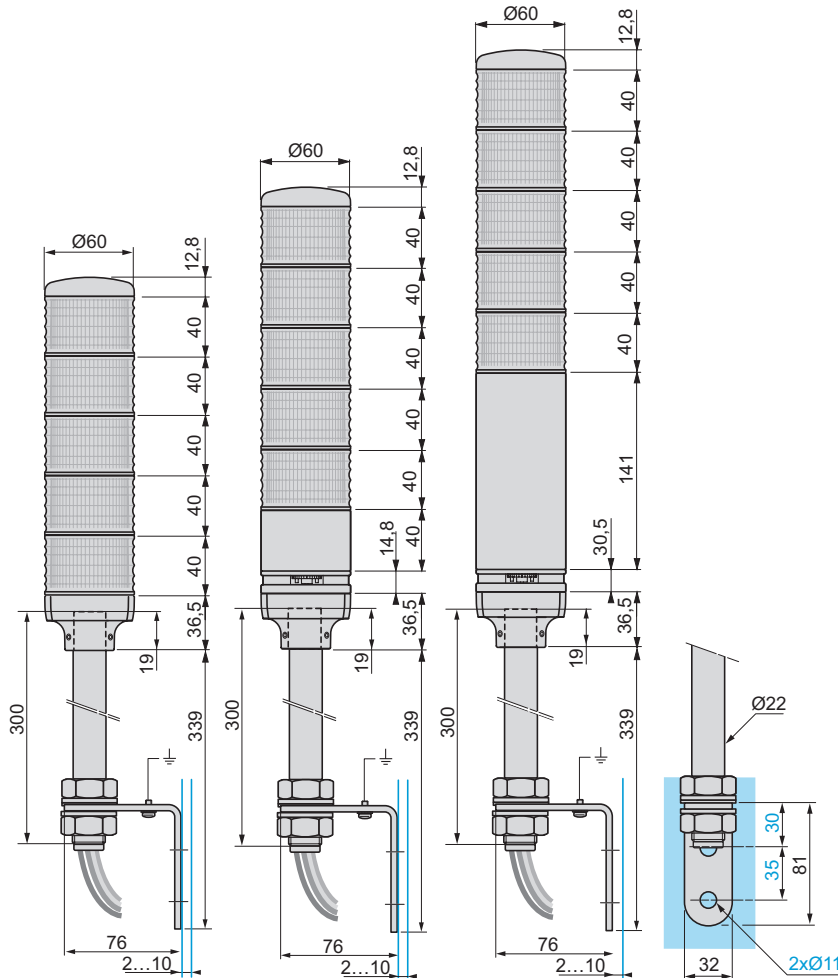
Colonne luminose premontate e precablate Ø 60 mm

Con montaggio su tubo di supporto

XVC 6B●

XVC 6B●5S

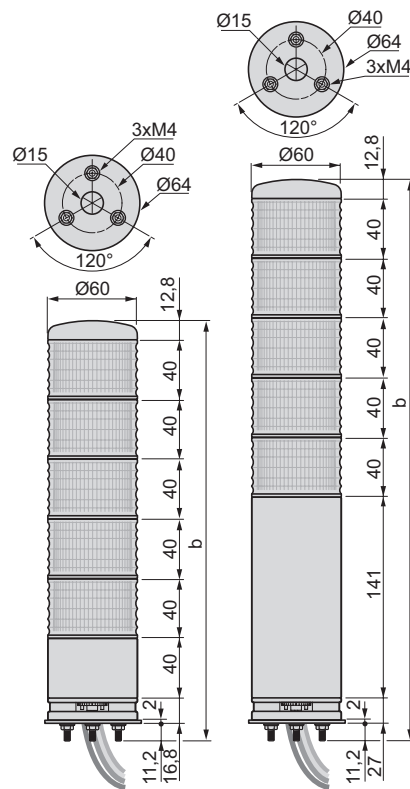
XVC 6M●, XVC 6M●5S



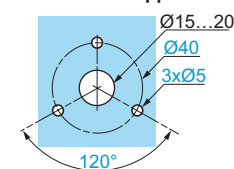
Per montaggio su supporto orizzontale
(diretto o con piastra di fissaggio)

XVC 6B●K, 6B●5SK

XVC 6M●K, XVC 6M●5SK



Foratura del supporto



Altezza delle colonne luminose premontate e precablate

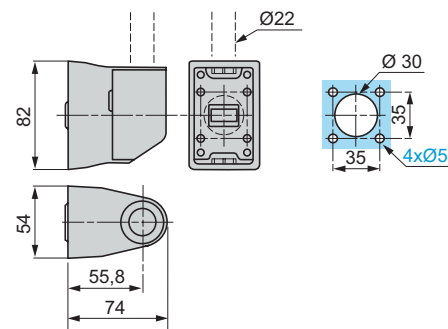
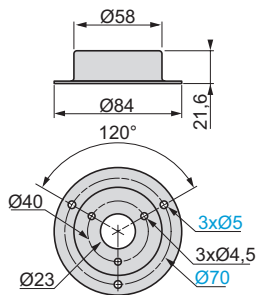
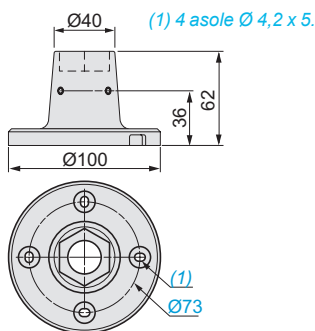
N° di elementi luminosi b	Senza buzzer (mm)		Con buzzer (mm)		N° di elementi luminosi	b Con o senza buzzer (mm)	
	XVC 6B●5S	XVC 6M●, XVC 6M●5S	XVC 6B●K, XVC 6B●5SK	XVC 6M●K, XVC 6M●5SK			
1 elemento	428,3	599,8	120,8	232	1 elemento	120,8	232
2 elementi	468,3	639,8	160,8	272	2 elementi	160,8	272
3 elementi	508,3	679,8	200,8	312	3 elementi	200,8	312
4 elementi	548,3	719,8	240,8	352	4 elementi	240,8	352
5 elementi	588,3	759,8	280,8	392	5 elementi	280,8	392

Accessori per montaggio su supporto orizzontale

Piede in metallo XVC Z02 per XVC 6●● / 6●●5S

Piede in metallo XVC Z12 per XVC 6●●K / 6●●5SK

Staffa di montaggio a muro XVC Z32 per XVC 6●● / 6●●5S

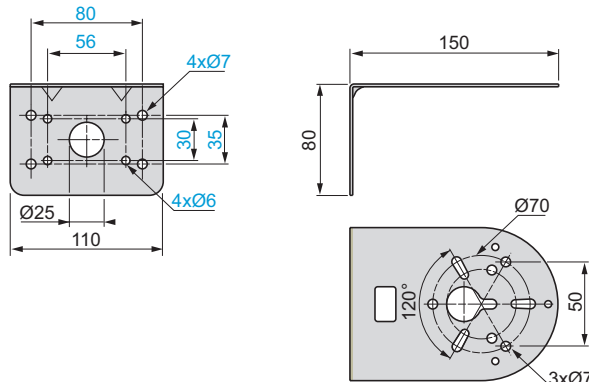
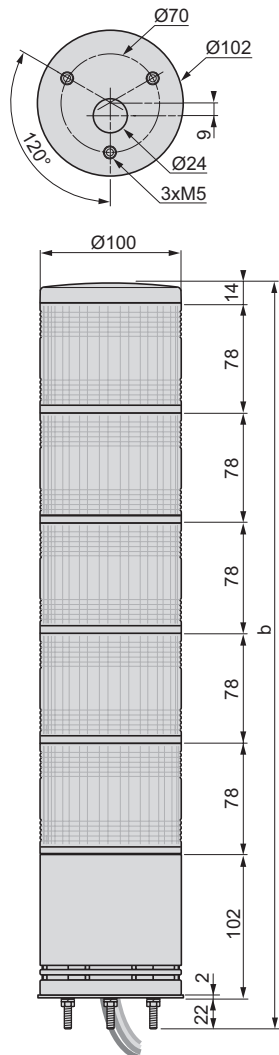


Colonne luminose premontate e precablate Ø 100 mm

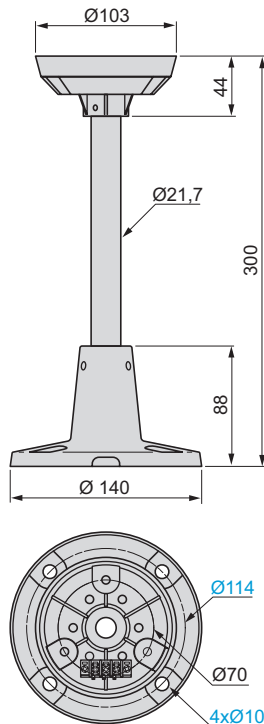
Per montaggio su supporto orizzontale (diretto o con piastra di fissaggio)

Colonne luminose XVC 1●●K, XVC 1●●SK

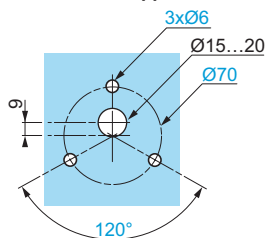
Supporto di montaggio a muro XVC Z23



Tubo e piastra di fissaggio XVC Z13



Foratura del supporto



Altezza delle colonne luminose premontate e precablate

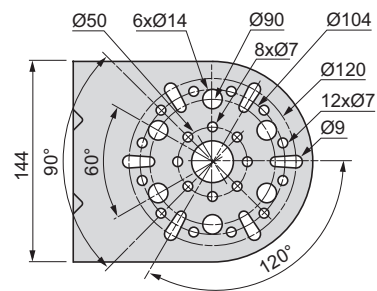
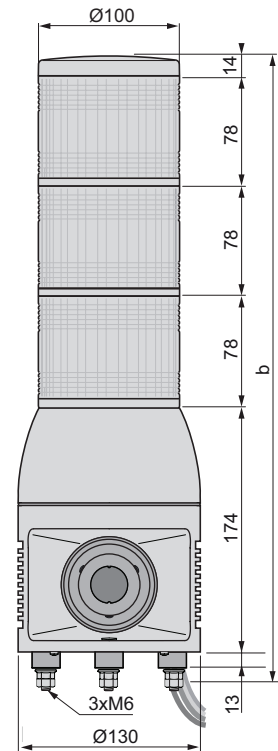
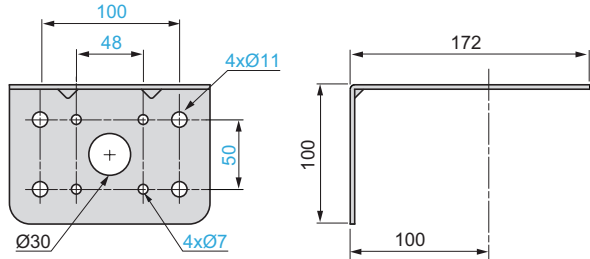
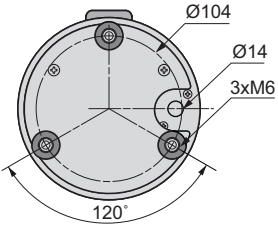
N° di elementi luminosi	b (mm)
1	216
2	294
3	372
4	450
5	528

Colonne luminose premontate e precablate Ø 100 mm con sirena

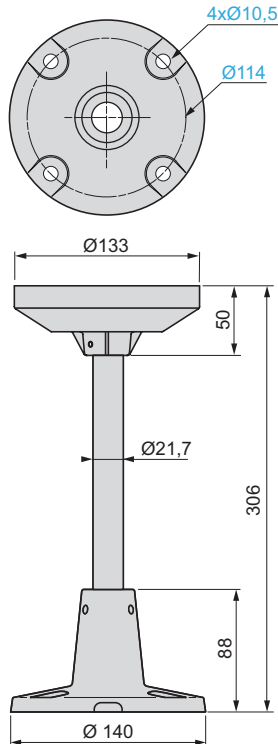
Per montaggio su supporto orizzontale (diretto o con piastra di fissaggio)

Colonne luminose XVC 1●●HK

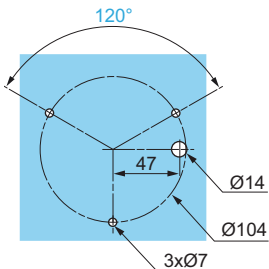
Supporto di montaggio a muro XVC Z24



Tubo e piastra di fissaggio XVC Z14



Foratura del supporto



Altezza delle colonne luminose premontate e precablate

N° di elementi luminosi	b (mm)
1	293
2	371
3	449

