

Harmony[®] XAP, XB2SL Pulsantiere vuote

Per unità di comando e segnalazione Ø 22



schneider-electric.com/it

Life Is On

Schneider
Electric

Pulsantiere vuote in plastica XAP A

Materiale e colore			Poliestere caricato con fibre di vetro. Vernice grigia
Omologazione dei prodotti	In esecuzione speciale		CSA ENCLOSURE 4 e 5
Trattamento di protezione	In esecuzione normale		Trattamenti "TC" e "TH"
Temperatura ambiente	Di funzionamento	°C	- 25...+ 70
	Di stoccaggio	°C	- 40...+ 70
Grado di protezione	Secondo IEC 60529		IP 65
Protezione contro gli choc elettrici	Secondo IEC 61140		Classe II
Tenuta dell'involucro al fuoco			CSTB: M3, NF C 20-455: 850 °C, IEC 92: 960 °C, UL 94: VO
Resistenza agli agenti chimici			Molto resistente agli acidi, alle basi, all'acqua di mare, ai sali minerali, a tutti i tipi di solventi, benzine, nafta, olii e grassi
Ingressi cavo			Non forati

Pulsantiere vuote in metallo pressofuso XAP M e XAP J

Materiale e colore			XAP M1, M2, M3 and M4: in lega di zinco. Vernice blu XAP M5: in lega di alluminio. Vernice blu XAP J: in lega di zinco. Involucro blu e coperchio giallo
Omologazione dei prodotti	In esecuzione speciale		CSA ENCLOSURE 4 e 5, UL ENCLOSURE 1, 3, 4 e 12K
Trattamento di protezione	In esecuzione normale		Trattamento "TC"
	In esecuzione speciale		Trattamento "TH"
Temperatura ambiente	Di funzionamento	°C	- 25...+ 70
	Di stoccaggio	°C	- 40...+ 70
Grado di protezione	Secondo IEC 60529		IP 65
Protezione contro gli choc elettrici	Secondo IEC 61140		Classe I
Resistenza agli agenti chimici			Trattamenti speciali su richiesta
Ingressi cavo			Ingressi filettati per pressacavi (vedere dimensioni d'ingombro, pagina 2/55)

Pulsantiere vuote in metallo XB2 SL			
Materiale e colore			In lega di alluminio o lamiera di acciaio. Vernice blu
Trattamento di protezione	In esecuzione normale		Trattamento "TC"
	In esecuzione speciale		Trattamento "TH"
Temperatura ambiente	Di funzionamento	°C	- 25...+ 70
	Di stoccaggio	°C	- 40...+ 70
Grado di protezione	Secondo IEC 60529		IP 54
Protezione contro gli choc elettrici	Secondo IEC 61140		Classe I
Resistenza agli agenti chimici			Trattamenti speciali su richiesta
Ingressi cavo	XB2 S in in lega di alluminio		Ingressi filettati per pressacavi (vedere dimensioni d'ingombro, pagina 2/57)
	XB2 S in lamiera di acciaio		Non forati
Pulsantiere vuote ad incasso XAP E			
Materiale e colore			Piastra in profilato lega di alluminio anodizzato. Protezione posteriore in materiale isolante
Trattamento di protezione	In esecuzione normale		Trattamenti "TC" e "TH"
Temperatura ambiente	Di funzionamento	°C	- 25...+ 70
	Di stoccaggio	°C	- 40...+ 70
Grado di protezione	Secondo IEC 60529		IP 65
Protezione contro gli choc elettrici	Secondo IEC 61140		Classe I
Resistenza agli agenti chimici			Buona tenuta agli acidi organici, agli acidi minerali diluiti, ai sali, agli alcool, acetoni, solventi clorati e fluorati, olii, benzine.
Ingressi cavo			Con protezione posteriore: ingressi sfondabili

Pulsantiere vuote e complete

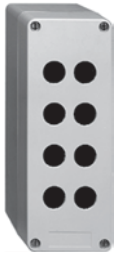
Pulsantiere vuote in plastica XAP A

Con o senza fori per unità di comando e di segnalazione Ø 22

2



XAPA1104



XAPA2108



XAPA3116



XAPA1100



XAPA2100



XAPA3100

Pulsantiere vuote in plastica XAP A con fori

Descrizione	Dimensioni lato frontale mm	Numero di fori	Numero di file		Riferimento	Peso kg
			Verticali	Orizzontali		
Senza cerniere Profondità utile 83 mm	85 x 146	1	1	1	XAP A1110	0,470
		2	1	2	XAP A1120	0,450
		4	2	2	XAP A1104	0,460
Con cerniere Profondità utile 83 mm	85 x 226	8	2	4	XAP A2108	0,580
	151 x 241	16	4	4	XAP A3116	0,820
Con cerniere Profondità utile 83 mm	151 x 241	16	4	4	XAP A4116	0,850
Piastrine di messa a terra in lamiera di acciaio con viti di messa a terra	Per XAPA1110				XAP Z110	0,080
	Per XAPA1120				XAP Z120	0,070
	Per XAPA1104				XAP Z104	0,070
	Per XAPA2108				XAP Z208	0,110
	Per XAPA3116 e A4116				XAP Z316	0,160

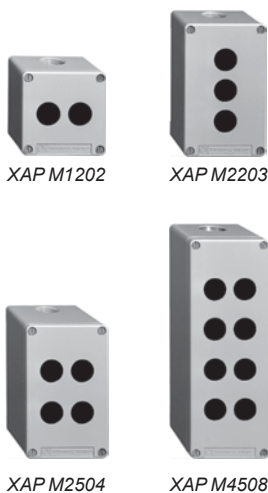
Pulsantiere vuote in plastica XAP A, senza fori

Descrizione	Dimensioni lato frontale mm	Riferimento	Peso kg
Senza cerniere Profondità utile 83 mm	85 x 146	XAP A1100	0,470
	85 x 226	XAP A2100	0,600
	151 x 241	XAP A3100	0,860
Con cerniere Profondità utile 83 mm	151 x 241	XAP A4100	0,890
Piastrine di messa a terra con viti di messa a terra	Per XAPA1100	XAP Z100	0,080
	Per XAPA2100	XAP Z200	0,130
	Per XAPA3100 and A4100	XAP Z300	0,200

Pulsantiere vuote e complete

Pulsantiere vuote in metallo XAP M e XAP J

Con o senza fori per unità di comando e di segnalazione Ø 22



Pulsantiere vuote in metallo pressofuso XAP M (base e coperchio blu)

Descrizione	Dimensioni lato frontale mm	Numero di fori	Numero di file		Riferimento	Peso kg	
			Verticali	Orizzontali			
In lega di zinco Profondità utile 49 mm	80 x 80	1	1	1	XAP M1201	0,455	
		2	2	1	XAP M1202	0,450	
	80 x 130	2	1	2	XAP M2202	0,610	
		3	1	3	XAP M2203	0,605	
		4	2	2	XAP M2204	0,600	
	80 x 175	3	1	3	XAP M3203	0,870	
		4	1	4	XAP M3204	0,880	
		6	2	3	XAP M3206	0,870	
	In lega di zinco Profondità utile 74,5 mm	80 x 80	1	1	1	XAP M1501	0,605
			2	2	1	XAP M1502	0,600
		80 x 130	2	1	2	XAP M2502	0,810
			3	1	3	XAP M2503	0,815
4			2	2	XAP M2504	0,810	
80 x 175		3	1	3	XAP M3503	1,145	
		4	1	4	XAP M3504	1,140	
		6	2	3	XAP M3506	1,130	
80 x 220		6	1	6	XAP M4506	1,380	
		8	2	4	XAP M4508	1,370	
In alluminio Profondità utile 74,5 mm		85 x 310	8	1	8	XAP M5508	0,810
			12	2	6	XAP M5512	0,790

Pulsantiere vuote in metallo pressofuso XAP J (base blu e coperchio giallo)

In lega di zinco Profondità utile 49 mm	80 x 80	1	1	1	XAP J1201	0,455
In lega di zinco Profondità utile 74,5 mm	80 x 80	1	1	1	XAP J1501	0,605

Pulsantiere vuote in metallo pressofuso XAP M e XAP J, senza fori

Descrizione	Materiale	Dimensioni lato frontale mm	Riferimento	Peso
Base e coperchio blu	In lega di zinco Profondità utile 49 mm	80 x 80	XAP M11	0,460
		80 x 130	XAP M21	0,620
		80 x 175	XAP M31	0,900
	In lega di zinco Profondità utile 74,5 mm	80 x 80	XAP M14	0,610
		80 x 130	XAP M24	0,830
		80 x 175	XAP M34	1,160
	80 x 220	XAP M44	1,410	
	In alluminio Profondità utile 74,5 mm	85 x 310	XAP M54	0,850
Base blu e coperchio giallo	In lega di zinco Profondità utile 49 mm	80 x 80	XAP J11	0,460
		80 x 80	XAP J14	0,610
		80 x 80	XAP J34	1,160

Altre versioni Pulsantiere vuote in metallo pressofuso XAPM con ingressi cavo ISO (versione H29)
Pulsantiere vuote in metallo pressofuso XAPM con omologazione UL/CSA (versione H7).
Consultare la nostra organizzazione commerciale.



Pulsantiere vuote e complete

Pulsantiere vuote in metallo XB2 SL

Pulsantiere vuote ad incasso XAP E

Con fori per unità di comando e di segnalazione Ø 22

2



XB2 SL64007



XB2 SL42009



XAPE301



XAPE302



XAPE303



XAPE305



ZB5 SZ3

Pulsantiere in lamiera di acciaio XB2 SL

Descrizione	Dimensioni lato frontale mm	Numero di fori	Numero di file		Riferimento	Peso kg
			Verticali	Orizzontali		
In lamiera di acciaio Profondità utile 115 mm	200 x 200	8	4	2	XB2 SL42007	3,100
	200 x 260	16	4	4	XB2 SL44007	3,900
	260 x 260	24	6	4	XB2 SL64007	4,700
	260 x 320	30	6	5	XB2 SL65007	5,500
	320 x 320	40	8	5	XB2 SL85007	6,200

Pulsantiere in metallo pressofuso XB2 SL (base e coperchio blu)

Descrizione	Dimensioni lato frontale mm	Numero di fori	Numero di file		Riferimento	Peso kg
			Verticali	Orizzontali		
In alluminio Profondità utile 78 mm	150 x 150	6	3	2	XB2 SL32009	0,970
		8	4	2	XB2 SL42009	0,960

Pulsantiere ad incasso XAP E

Descrizione	Materiale	Numero di fori	Dimensioni lato frontale mm	Riferimento	Peso kg
Piastra con viti di fissaggio	In alluminio anodizzato	1	72 x 72	XAP E301	0,050
		2	72 x 105	XAP E302	0,075
		3	72 x 138	XAP E303	0,095
		4	72 x 171	XAP E304	0,115
		5	72 x 204	XAP E305	0,135
Protezioni posteriori	In materiale isolante	Per piastra XAP E301		XAP E901	0,040
		Per piastra XAP E302		XAP E902	0,050
		Per piastra XAP E303		XAP E903	0,060
		Per piastra XAP E304		XAP E904	0,070
		Per piastra XAP E305		XAP E905	0,080

Accessori

Descrizione	Impiego con	Colore	Vendita in confezioni da	Riferimento unitario	Peso kg
Tappo otturatore circolare in metallo	unità di comando e di segnalazione Ø 22 XB4, in metallo	Cromato	10	ZB4 SZ3	0,023
		Nero	10	ZB4 SZ37	0,023
Tappo otturatore quadrato in plastica (con ghiera di fissaggio)	unità di comando e di segnalazione Ø 22 XB5, in plastica	Nero	10	ZB5 SZ5	0,009
Tappo otturatore circolare in plastica (con ghiera di fissaggio)	unità di comando e di segnalazione Ø 22 XB5, in plastica	Nero	10	ZB5 SZ3	0,009

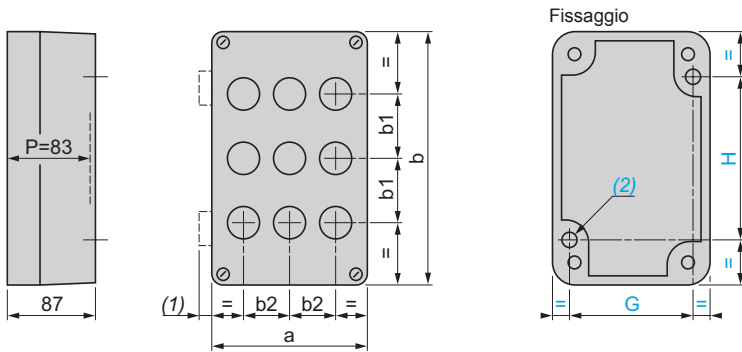
Pulsantiere vuote e complete

Pulsantiere vuote in plastica XAP A

Con o senza fori per unità di comando
e di segnalazione Ø 22

Pulsantiere in plastica XAP A con fori

XAP A



XAP	a	b	b1	b2	G	H
A1110	85	146	-	-	70	105
A1120	85	146	40	-	70	105
A1104	85	146	40	30	70	105
A2108	85	226	40	30	70	180
A3116, A4116	151	241	40	30	135	200

Ingressi cavi non forati.

(1) 11 mm per pulsantiere XAP A4●●● con cerniere.

(2) 2 fori Ø 5,6, profondità 12.

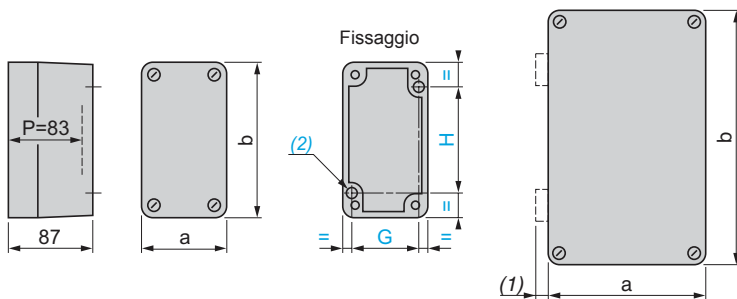
P = Profondità utile

2

Pulsantiere in plastica XAP A, non forate

XAP A1100, XAP A2100

XAP A3100, XAP A4100



XAP	a	b	G	H
A1110	85	146	70	105
A2100	85	226	70	180
A3100	151	241	135	200
A4100	151	241	135	200

Ingressi cavi non forati.

(1) 11 mm per pulsantiere XAP A4●●● con cerniere.

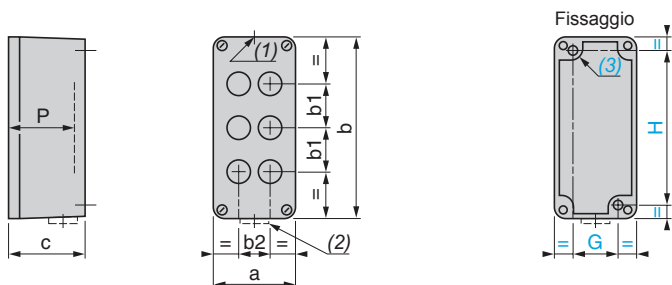
(2) 2 fori Ø 5,6, profondità 12.

P = Profondità utile

(1)

Pulsantiere in metallo pressofuso XAP M e XAP J, con fori

XAP J, XAP M

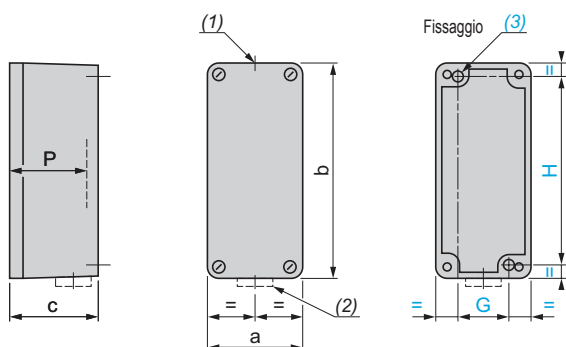


- (1) 1 foro senza tappo otturatore per pressacavo capacità massima 14 mm tranne:
 XAP M3●●● e XAP M4●●●: capacità massima 18 mm,
 XAP M5●●●: capacità massima 24 mm.
- (2) 1 foro con tappo otturatore sporgente di 6 mm per pressacavo capacità massima 14 mm tranne:
 XAP M3●●●: capacità massima 18 mm,
 XAP M4●●● e XAP M5●●●: non forate.
- (3) 2 fori Ø 5,6, profondità 20.
 P = Profondità utile

XAP	a	b	b1	b2	c	G	H	P
J1201	80	80	-	-	51,5	50	65	49
J1501	80	80	-	-	77	50	65	74,5
M1201, M1202	80	80	-	-	51,5	50	65	49
M1501	80	80	-	-	77	50	65	74,5
M1502	80	80	-	30	77	50	65	74,5
M2202	80	130	40	-	51,5	50	115	49
M2203	80	130	30	-	51,5	50	115	49
M2204	80	130	40	30	51,5	50	115	49
M2502	80	130	40	-	77	50	115	74,5
M2503	80	130	30	-	77	50	115	74,5
M2504	80	130	40	30	77	50	115	74,5
M3203	80	175	40	-	51,5	50	160	49
M3204	80	175	30	-	51,5	50	160	49
M3206	80	175	40	30	51,5	50	160	49
M3503	80	175	40	-	77	50	160	74,5
M3504	80	175	30	-	77	50	160	74,5
M3506	80	175	40	30	77	50	160	74,5
M4506	80	220	30	-	77	50	205	74,5
M4508	80	220	40	30	77	50	205	74,5
M5508	85	310	30	-	77	55	295	74,5
M5512	85	310	40	30	77	55	295	74,5

Pulsantiere in metallo pressofuso XAP M e XAP J, non forate

XAP J●●, XAP M●●

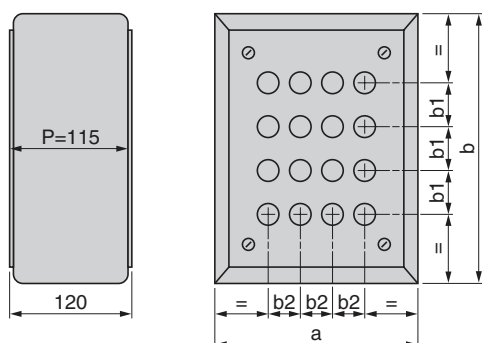


- (1) 1 foro senza tappo otturatore per pressacavo capacità massima 14 mm tranne:
 XAP J34, M31, M34 e M44: capacità massima 18 mm,
 XAP M54: capacità massima 24 mm.
- (2) 1 foro con tappo otturatore sporgente di 6 mm per pressacavo capacità massima 14 mm tranne:
 XAP J34, M31 e M34: capacità massima 18 mm,
 XAP M44, M54: non forate.
- (3) 2 fori Ø 5,6, profondità 20.
 P = Profondità utile

XAP	a	b	c	G	H	P
J11	80	80	51,5	50	65	49
J14	80	80	77	50	65	74,5
J34	80	175	77	50	160	74,5
M11	80	80	51,5	50	65	49
M14	80	80	77	50	65	74,5
M21	80	130	51,5	50	115	49
M24	80	130	77	50	115	74,5
M31	80	175	51,5	50	160	49
M34	80	175	77	50	160	74,5
M44	80	220	77	50	205	74,5
M54	85	310	77	55	295	74,5

Pulsantiere in lamiera di acciaio XB2 SL

XB2 SL

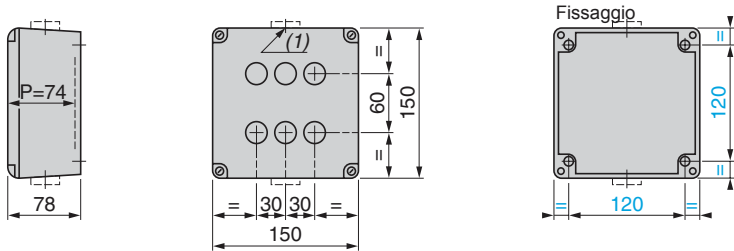


XB2	a	b	b1	b2
SL42007	200	200	40	30
SL44007	200	260	40	30
SL64007	260	260	40	30
SL65007	260	320	40	30
SL85007	320	320	40	30

Pulsantiere fornite con punti di fissaggio o ingressi cavo.
 In entrambi i casi è necessario realizzare i fori.
 La profondità delle pulsantiere consente il montaggio di tutti i tipi di unità di comando e di segnalazione Ø 22.
 P = Profondità utile

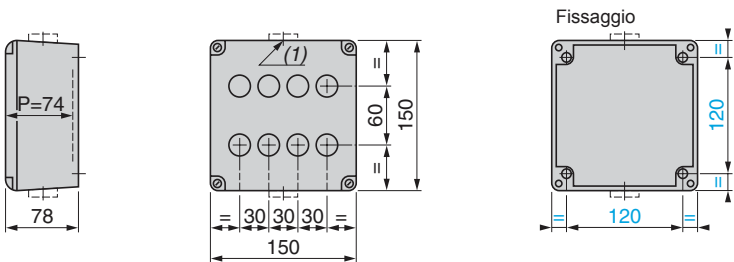
Pulsantiere in metallo pressofuso XB2 SL, con fori

XB2 SL32009



(1) 2 fori senza tappi otturatori sporgenti di 7,5 mm per pressacavi capacità massima 12 mm.
P = Profondità utile

XB2 SL42009

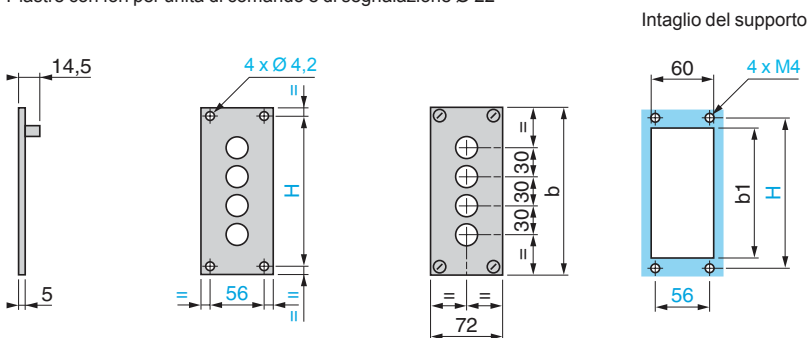


(1) 2 fori senza tappi otturatori sporgenti di 7,5 mm per pressacavi capacità massima 12 mm.
P = Profondità utile

Pulsantiere ad incasso XAP E

XAP E30●

Piastra con fori per unità di comando e di segnalazione Ø 22

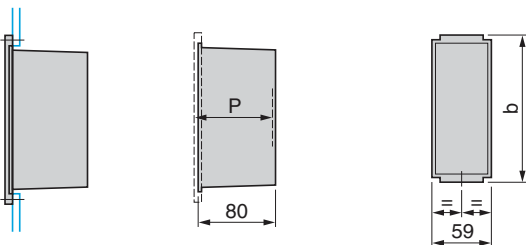


Per unità di comando e di segnalazione Ø 22

Piastra

XAP	b	b1	H
E301	72	44	56
E302	105	77	89
E303	138	110	122
E304	171	143	155
E305	204	176	188

Montaggio della piastra e della protezione posteriore sul supporto



Protezione posteriore per piastra XAP E30●

XAP	b	P
E901	52	82,5
E902	85	82,5
E903	118	82,5
E904	151	82,5
E905	184	82,5

P = Profondità utile

Principio di funzionamento

Pulsantiere dotate di serratura a chiave destinata a dare l'ordine di messa in funzione o di autorizzazione, mediante rotazione della chiave.
Per impedire la messa in cortocircuito dell'elemento di contatto, lo smontaggio del coperchio può essere effettuato solo in una posizione determinata della chiave diversa da quella di estrazione.
Pulsantiere fornite con 2 chiavi.

2

Caratteristiche generali

Conformità alle norme			EN/IEC 60947-5-1
Trattamento di protezione	In esecuzione normale		Trattamento "TC"
	In esecuzione speciale		Trattamento "TH"
Temperatura ambiente	Di funzionamento	° C	- 25... + 70
	Di stoccaggio	° C	- 40... + 70
Protezione contro gli choc elettrici	Secondo IEC 61140		Classe I
Grado di protezione	Secondo IEC 60529		IP 54
	Secondo EN 50102		IK 08
Ingressi cavo			1 foro filettato per pressacavo e 1 ingresso dal fondo (foro Ø 17 mm), con passacavo in gomma (vedere dimensioni d'ingombro pagina a lato)

Caratteristiche degli elementi di contatto

Corrente nominale termica	Secondo EN/IEC 60947-5-1	A	10
Tensione nominale d'isolamento			Ui = 600 V, grado di inquinamento 3 secondo EN/IEC 60947-1
Tensione nominale di tenuta agli impulsi			Uimp = 6 kV secondo EN/IEC 60947-1
Contatto	Tipo		1 contatto "NO" ad azione lenta
	Materiale		Lega d'argento (Ag/Ni)
Resistenza tra morsetti		mΩ	≤ 25
Marcatura dei morsetti			Secondo EN 50013 e EN 50050
Protezione contro i cortocircuiti	Secondo EN/IEC 60947-5-1		Fusibile 10 A tipo gG
Potenza nominale d'impiego	Secondo EN/IEC 60947-5-1. Categorie d'impiego AC-15 e DC-13. Frequenza: 3600 cicli di manovre/ora. Fattore di marcia: 0,5		
AC-15: A600			
Ue (V)		600	240 120
Ie (A)		1,2	3 6
DC-13: Q600			
Ue (V)		600	250 125
Ie (A)		0,1	0,27 0,55
Corrente continua ---			
Potenze interrotte per 1 milione di cicli di manovre			
Tensione (V)		24	48 120
mm (W)		65	48 40
Collegamenti	Su morsetti a vite serrafilo, vite a testa cruciforme per cacciavite da 4 e 5,5 mm Capacità massima di serraggio: 1 x 2,5 mm ² o 2 x 1,5 mm ² con o senza terminale Coppia di serraggio: 0,8 Nm		

Riferimenti



XAP S11111N



XAP S21111



XAP S21331



XAP S24431



XAP SZ12

Pulsantiere inviolabili con 1 contatto "NO" per funzione

Descrizione	Estrazione della chiave	Marchatura	Presentazione	Riferimento	Peso kg	
2 posizioni fisse	A sinistra	O	I	Sporgente	XAP S11111N (1)	0,830
				Ad incasso	XAP S14111N (1)	0,890
2 posizioni, di cui 1 con ritorno da destra a sinistra	A sinistra		→	Sporgente	XAP S11221N (1)	0,830
				Ad incasso	XAP S14221N (1)	0,890
2 posizioni fisse + 2 pulsanti ad impulso	A sinistra	↑ O	↓ I	Sporgente	XAP S21111	1,080
				Ad incasso	XAP S24111	1,190
3 posizioni fisse	Al centro	↑ O	↓	Sporgente	XAP S11331N (1)	0,850
				Ad incasso	XAP S14331N (1)	0,910
3 posizioni, di cui 2 con ritorno al centro	Al centro	↑ O	↓	Sporgente	XAP S11431N (1)	0,850
				Ad incasso	XAP S14431N (1)	0,910
3 posizioni fisse + 1 pulsante ad impulso	Al centro	← O →	Stop	Sporgente	XAP S21331	1,070
				Ad incasso	XAP S24331	1,180
3 posizioni, di cui 2 con ritorno al centro + 1 pulsante ad impulso	Al centro	← O →	Stop	Sporgente	XAP S21431	1,070
				Ad incasso	XAP S24431	1,180

Piastre 100 x 100 (per pulsantiere XAP S11●●●N)

Descrizione	Marchatura	Riferimento	Peso kg		
2 posizioni fisse	O	I	XAP SZ11	0,045	
2 posizioni		→	XAP SZ12	0,045	
3 posizioni	↑	O	↓	XAP SZ13	0,045

Elementi sciolti e di ricambio

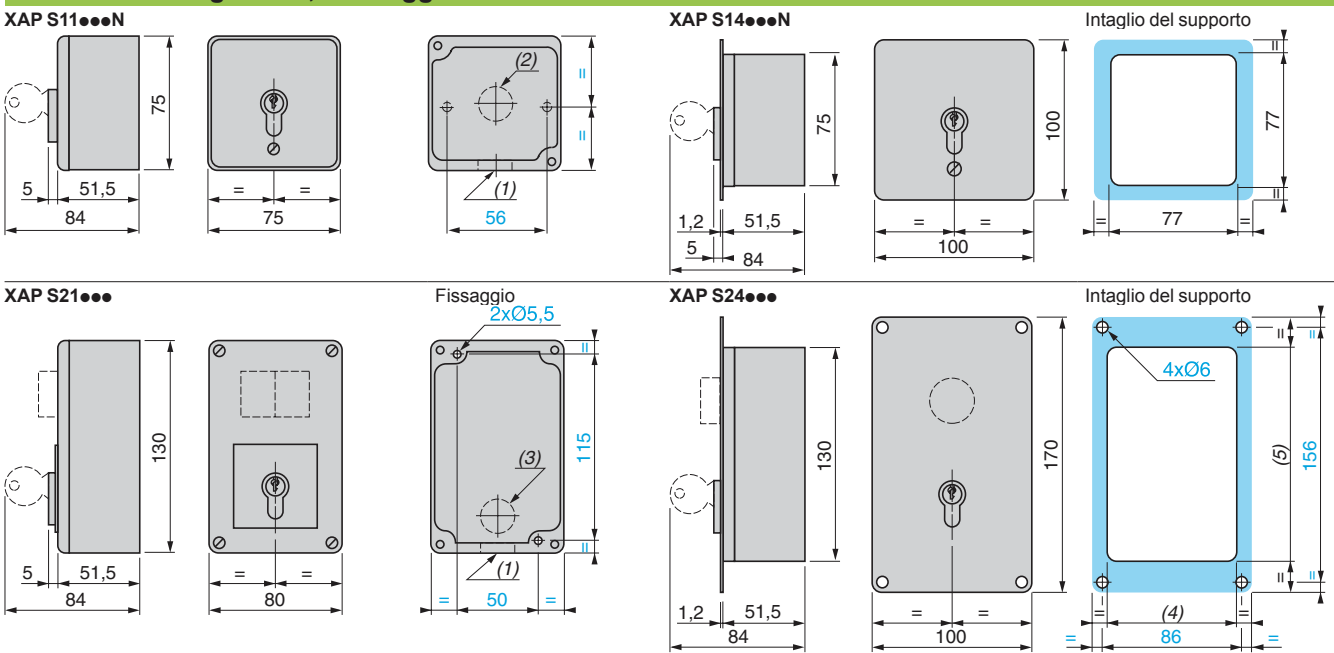
Prodotto	Descrizione	Utilizzo per pulsantiere	Vendita per Q.tà indivisibile	Riferimento unitario	Peso kg
Elementi di contatto standard	Contatto "NO"	XAP S1●●●●N	5	ZEN L1111	0,015
		XAP S2●●●●	5	ZB2 BE101	0,015

Accessori (per pulsantiere XAP S11●●●N e XAP S14●●●N)

Descrizione	Numero di chiave	Riferimento		Peso (kg)	
		Chiave singola	2 chiavi + nottolino (2)	Chiave singola	2 chiavi + nottolino
Chiavi	Numero da indicare	XAP SZ50	XAP SZ15	0,011	0,140
	BC1011	XAP SZ01	XAP SZ16	0,011	0,140
	BC1025	XAP SZ02	XAP SZ17	0,011	0,140
	BC1029	XAP SZ03	XAP SZ18	0,011	0,140
	BC1031	XAP SZ04	XAP SZ19	0,011	0,140
	BC1069	XAP SZ05	XAP SZ20	0,011	0,140

(1) Per una pulsantiere con numero di chiave specifico aggiungere la lettera Z in fondo al riferimento e precisare il numero di chiave al momento dell'ordine. Esempio: XAP S11111N diventa XAP S11111NZ.
 (2) Per chiavi e nottolini con numero diverso, consultare la nostra organizzazione commerciale.

Dimensioni d'ingombro, montaggio



(1) 1 foro filettato per pressacavo di capacità massima 12 mm.
 (2) Sfondabile: ingresso dal fondo, Ø 17 mm.
 (3) Opzionale: ingresso dal fondo fondo.
 (4) 81 mm min.
 (5) 131 mm min.