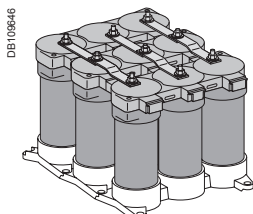


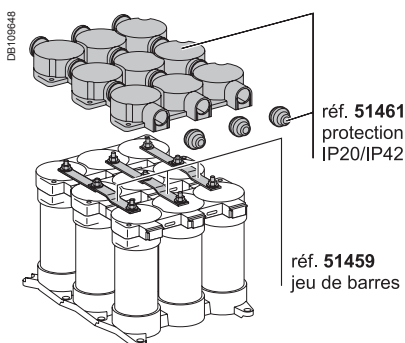
Les condensateurs modulaires Varplus² permettent, par un jeu d'assemblage, de couvrir différentes puissances (kvar) en fonction de la tension (V), la fréquence (Hz) et le niveau de pollution harmonique du réseau.



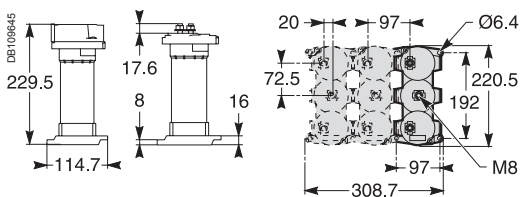
Varplus² IP00



Exemple d'assemblage Varplus² IP00



Accessoires Varplus²



Masse du Varplus² 2,1 kg.

Réseaux peu pollués (Gh/Sn ≤ 15 %)

Varplus ²		
400 V (kvar)	415 V (kvar)	Réf.
6	6,25	51311
7,5	8	51313
9	9	51315
12	13	51317
15	16	51319
18	19	51321
Assemblage préconisé		
24	26	2 x 51317
30	32	2 x 51319
36	38	2 x 51321
45	48	3 x 51319
54	57	3 x 51321
60	64	4 x 51319

Assemblage mécanique maximum : 4 condensateurs et 65 kvar.

Assemblage > 65 kvar : voir conditions à respecter dans la notice d'utilisation du Varplus².

Caractéristiques

- tension assignée de dimensionnement des condensateurs : 415 V, triphasé 60 Hz
- système de protection HQ intégré à chaque pot monophasé :
 - protection contre les défauts à courant fort par un fusible HPC
 - protection contre les défauts à courant faible par la combinaison d'un surpresseur et du fusible HPC
- tolérance sur valeur de capacité : -5, +10 %
- classe d'isolement :
 - tenue 60 Hz 1 min. : 4 kV
 - tenue à l'onde de choc 1,2/50 µs : 15 kV
- essai de tension : 2,15 Un (tension assignée de dimensionnement) pendant 10 s
- surcharge maximum admissible sous tension réseau selon norme IEC 60831 1/2 :
 - en courant : 30 % en permanence
 - en tension : 10 % (8 h sur 24 h)
- résistances de décharge internes : tension résiduelle ≤ 50 V 1 min.
- pertes totales (résistances de décharge incluses) : ≤ 0,5 W/kvar
- catégorie de température D (+55 °C) :
 - température maximale : 55 °C
 - température moyenne sur 24 h : 45 °C
 - température moyenne annuelle : 35 °C
 - température minimale : -25 °C
- couleur :
 - pots : RAL 9005
 - socle et capot : RAL 7030
- normes : IEC 60831 1/2, CSA 22-2 No190, UL 810
- réalisation : pour l'intérieur
- protection :
 - IP00 sans accessoire
 - IP20 ou IP42 voir accessoires
- il n'est pas nécessaire de prévoir un raccordement à la terre
- bornes : 3 tiges M8 permettant un rayon de 360° pour le raccordement des câbles (sans capot).

Accessoires pour Varplus ²	Réf.
1 lot de barres cuivre triphasé pour raccordement et assemblage de 2 et 3 condensateurs	51459
1 lot de capots de protection (IP20) et 3 embouts passe-câble (IP42) pour 1, 2 et 3 condensateurs	51461

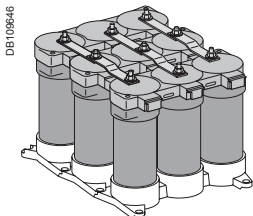
Installation

Les condensateurs peuvent être installés dans toutes les positions sauf celle avec axe des pots vertical et bornes à l'envers. Fixation avec des vis M6. Il existe un kit de remplacement Varplus par Varplus² (réf. 51298).

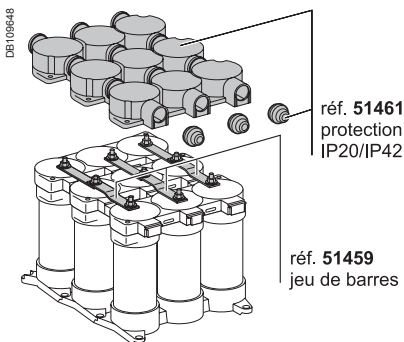
Les condensateurs modulaires Varplus² permettent, par un jeu d'assemblage, de couvrir différentes puissances (kvar) en fonction de la tension (V), la fréquence (Hz) et le niveau de pollution harmonique du réseau.



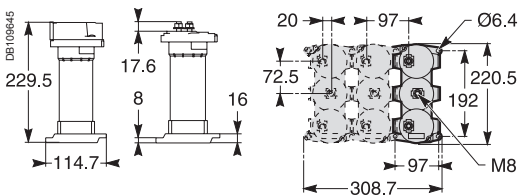
Varplus² IP00



Exemple d'assemblage Varplus² IP00



Accessoires Varplus²



Masse du Varplus² 2,1 kg.

Réseaux pollués (15 % < Gh/Sn ≤ 25 %)

Il est nécessaire d'utiliser des condensateurs dimensionnés en 480 V.

Varplus ²				
Puissance utile		Valeurs de dimensionnement		
400 V (kvar)	415 V (kvar)	440 V (kvar)	480 V (kvar)	Réf.
6	6,25	7,3	8,6	51325
7,5	8	9,1	10,8	51327
9	9	10,5	12,5	51329
12,75	13,5	15,6	18,6	51331
14	15	17,1	20,4	51333
18,5		22,9		51335
Assemblage préconisé				
25,5	27		2 x	51331
32,5				51333 + 51335
37			2 x	51335
42	45		3 x	51333
51			2 x	51335 + 51333
55			3 x	51335
61			3 x	51335 + 51325

Assemblage mécanique maximum : 4 condensateurs et 61/60 kvar 400/415 V.

Assemblage > 60 kvar : voir conditions à respecter dans la notice d'utilisation du Varplus².

Caractéristiques

- tension assignée de dimensionnement des condensateurs : 480 V, triphasé 60 Hz
- système de protection HQ intégré à chaque pot monophasé :
 - protection contre les défauts à courant fort par un fusible HPC
 - protection contre les défauts à courant faible par la combinaison d'un surpresseur et du fusible HPC
- tolérance sur valeur de capacité : -5, +10 %
- classe d'isolement :
 - tenue 60 Hz 1 min. : 4 kV
 - tenue à l'onde de choc 1,2/50 µs : 15 kV
- essai de tension : 2,15 Un (tension assignée de dimensionnement) pendant 10 s
- surcharge maximum admissible sous tension réseau selon norme IEC 60831 1/2 :
 - en courant : 30 % en permanence
 - en tension : 10 % (8 h sur 24 h)
- résistances de décharge internes : tension résiduelle ≤ 50 V 1 min.
- pertes totales (résistances de décharge incluses) : ≤ 0,5 W/kvar
- catégorie de température D (+55 °C) :
 - température maximale : 55 °C
 - température moyenne sur 24 h : 45 °C
 - température moyenne annuelle : 35 °C
 - température minimale : -25 °C
- couleur :
 - pots : RAL 9005
 - socle et capot : RAL 7030
- normes : IEC 60831 1/2, CSA 22-2 No190, UL 810
- réalisation : pour l'intérieur
- protection :
 - IP00 sans accessoire
 - IP20 ou IP42 voir accessoires
 - il n'est pas nécessaire de prévoir un raccordement à la terre
 - bornes : 3 tiges M8 permettant un rayon de 360° pour le raccordement des câbles (sans capot).

Accessoires pour Varplus ²	Réf.
1 lot de barres cuivre triphasé pour raccordement et assemblage de 2 et 3 condensateurs	51459
1 lot de capots de protection (IP20) et 3 embouts passe-câble (IP42) pour 1, 2 et 3 condensateurs	51461

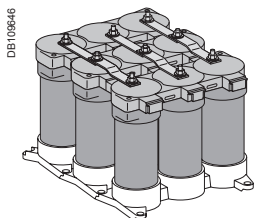
Installation

Les condensateurs peuvent être installés dans toutes les positions sauf celle avec axe des pots vertical et bornes à l'envers. Fixation avec des vis M6. Il existe un kit de remplacement Varplus par Varplus² (réf. 51298).

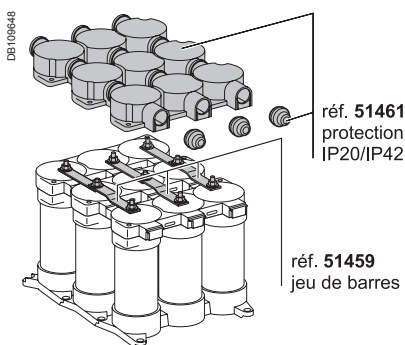
Les condensateurs modulaires Varplus² permettent, par un jeu d'assemblage, de couvrir différentes puissances (kvar) en fonction de la tension (V), la fréquence (Hz) et le niveau de pollution harmonique du réseau.



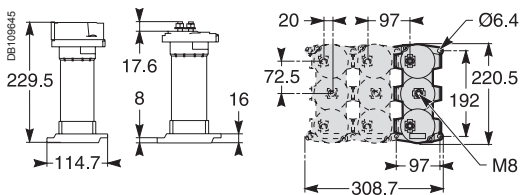
Varplus² IP00



Exemple d'assemblage Varplus² IP00



Accessoires Varplus²



Masse du Varplus² 2,1 kg.

Réseaux pollués (15 % < Gh/Sn ≤ 25 %)

Il est nécessaire d'utiliser des condensateurs dimensionnés en 480 V avec des selfs antiharmoniques.

Varplus ²					
Puissance utile Rang d'accord	400 V (kvar)	415 V (kvar)	Valeurs de dimensionnement		Réf.
	440 V (kvar)	480 V (kvar)	440 V (kvar)	480 V (kvar)	
2,7 (135 Hz - 13,7 %)	7,75	8,25	8	9,6	51337
	15	16,25	15,6	18,6	51331

Assemblage préconisé

Assemblage mécanique maximum : 4 condensateurs et 60/65 kvar 400/415 V.
Assemblage > 60 kvar : voir conditions à respecter dans la notice d'utilisation du Varplus².

Puissance utile Rang d'accord	400 V (kvar)	415 V (kvar)	Valeurs de dimensionnement		Réf.
	440 V (kvar)	480 V (kvar)	440 V (kvar)	480 V (kvar)	
3,8 (190 Hz - 6,92 %) ou 4,3 (215 Hz - 5,4 %)	7,75	8,3	9,1	10,8	51327
	9,25	10	10,5	12,5	51329
	12	13	14,1	16,8	51345
	15	16	17,1	20,4	51333
	20		22,9		51335

Assemblage préconisé

Assemblage mécanique maximum : 4 condensateurs et 60/65 kvar 400/415 V.
Assemblage > 60 kvar : voir conditions à respecter dans la notice d'utilisation du Varplus².

Caractéristiques

- tension assignée de dimensionnement des condensateurs : 480 V, triphasé 60 Hz
- système de protection HQ intégré à chaque pot monophasé :
 - protection contre les défauts à courant fort par un fusible HPC
 - protection contre les défauts à courant faible par la combinaison d'un surpresseur et du fusible HPC
- tolérance sur valeur de capacité : -5, +10 %
- classe d'isolement :
 - tenue 60 Hz 1 min. : 4 kV
 - tenue à l'onde de choc 1,2/50 µs : 15 kV
- essai de tension : 2,15 Un (tension assignée de dimensionnement) pendant 10 s
- surcharge maximum admissible sous tension réseau selon norme IEC 60831 1/2 :
 - en courant : 30 % en permanence
 - en tension : 10 % (8 h sur 24 h)
- résistances de décharge internes : tension résiduelle ≤ 50 V 1 min.
- pertes totales (résistances de décharge incluses) : ≤ 0,5 W/kvar
- catégorie de température D (+55 °C) :
 - température maximale : 55 °C
 - température moyenne sur 24 h : 45 °C
 - température moyenne annuelle : 35 °C
 - température minimale : -25 °C
- couleur :
 - pots : RAL 9005
 - socle et capot : RAL 7030
- normes : IEC 60831 1/2, CSA 22-2 No190, UL 810
- réalisation : pour l'intérieur
- protection :
 - IP00 sans accessoire
 - IP20 ou IP42 voir accessoires
 - il n'est pas nécessaire de prévoir un raccordement à la terre
- bornes : 3 tiges M8 permettant un rayon de 360° pour le raccordement des câbles (sans capot).

Accessoires pour Varplus²

	Réf.
1 lot de barres cuivre triphasé pour raccordement et assemblage de 2 et 3 condensateurs	51459
1 lot de capots de protection (IP20) et 3 embouts passe-câble (IP42) pour 1, 2 et 3 condensateurs	51461

Installation

Les condensateurs peuvent être installés dans toutes les positions sauf celle avec axe des pots vertical et bornes à l'envers. Fixation avec des vis M6. Il existe un kit de remplacement Varplus par Varplus² (réf. 51298).