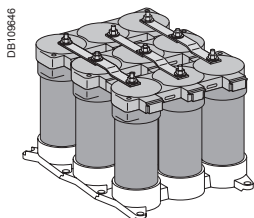


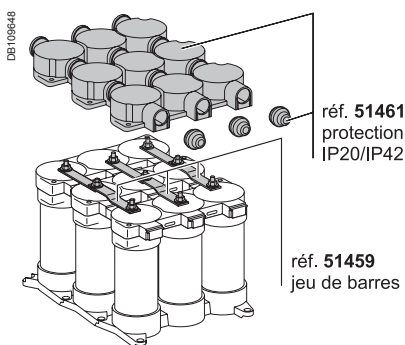
Les condensateurs modulaires Varplus² permettent, par un jeu d'assemblage, de couvrir différentes puissances (kvar) en fonction de la tension (V), la fréquence (Hz) et le niveau de pollution harmonique du réseau.



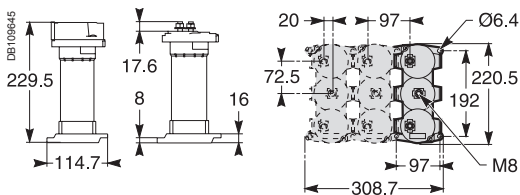
Varplus² IP00



Exemple d'assemblage Varplus² IP00



Accessoires Varplus²



Masse du Varplus² 2,1 kg.

Réseaux peu pollués (Gh/Sn ≤ 15 %)

Varplus ²		
400 V (kvar)	415 V (kvar)	Réf.
5	5,5	51311
6,25	6,5	51313
7,5	7,75	51315
10	10,75	51317
12,5	13,5	51319
15	15,5	51321
20	21,5	51323
Assemblage préconisé		
25	27	2 x 51319
30	31	2 x 51321
40	43	2 x 51323
50	53,5	2 x 51321 + 51323
55	58,5	2 x 51323 + 51321
60	64,5	3 x 51323
65		3 x 51323 + 51311

Assemblage mécanique maximum : 4 condensateurs et 65 kvar.

Assemblage > 65 kvar : voir conditions à respecter dans la notice d'utilisation du Varplus².

Caractéristiques

- tension assignée de dimensionnement des condensateurs : 415 V, triphasée 50 Hz
- système de protection HQ intégré à chaque pot monophasé :
 - protection contre les défauts à courant fort par un fusible HPC
 - protection contre les défauts à courant faible par la combinaison d'un surpresseur et du fusible HPC
- tolérance sur valeur de capacité : -5, +10 %
- classe d'isolement :
 - tenue 50 Hz 1 min. : 4 kV
 - tenue à l'onde de choc 1,2/50 µs : 15 kV
- essai de tension : 2,15 Un (tension assignée de dimensionnement) pendant 10 s
- surcharge maximum admissible sous tension réseau selon norme IEC 60831 1/2 :
 - en courant : 30 % en permanence
 - en tension : 10 % (8 h sur 24 h)
- résistances de décharge internes : tension résiduelle ≤ 50 V 1 min.
- pertes totales (résistances de décharge incluses) : ≤ 0,5 W/kvar
- catégorie de température D (+55 °C) :
 - température maximale : 55 °C
 - température moyenne sur 24 h : 45 °C
 - température moyenne annuelle : 35 °C
 - température minimale : -25 °C
- couleur :
 - pots : RAL 9005
 - socle et capot : RAL 7030
- normes : IEC 60831 1/2, CSA 22-2 No190, UL 810
- réalisation : pour l'intérieur
- protection :
 - IP00 sans accessoire
 - IP20 ou IP42 voir accessoires
- il n'est pas nécessaire de prévoir un raccordement à la terre
- bornes : 3 tiges M8 permettant un rayon de 360° pour le raccordement des câbles (sans capot).

Accessoires pour Varplus²

	Réf.
1 lot de barres cuivre triphasé pour raccordement et assemblage de 2 et 3 condensateurs	51459
1 lot de capots de protection (IP20) et 3 embouts passe-câble (IP42) pour 1, 2 et 3 condensateurs	51461

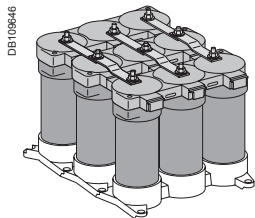
Installation

Les condensateurs peuvent être installés dans toutes les positions sauf celle avec axe des pots vertical et bornes à l'envers. Fixation avec des vis M6. Il existe un kit de remplacement Varplus par Varplus² (réf. 51298).

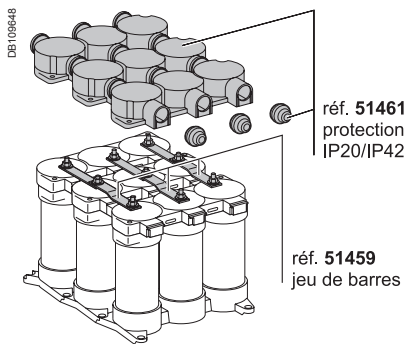
Les condensateurs modulaires Varplus² permettent, par un jeu d'assemblage, de couvrir différentes puissances (kvar) en fonction de la tension (V), la fréquence (Hz) et le niveau de pollution harmonique du réseau.



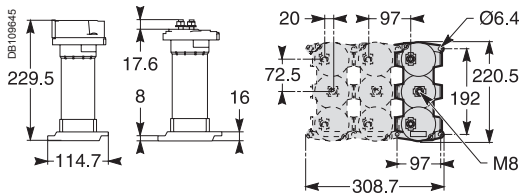
Varplus² IP00



Exemple d'assemblage Varplus² IP00



Accessoires Varplus²



Masse du Varplus² 2,1 kg.

Réseaux pollués (15 % < Gh/Sn ≤ 25 %)

Il est nécessaire d'utiliser des condensateurs dimensionnés en 480 V.

Varplus ²				
Puissance utile		Valeurs de dimensionnement		
400 V (kvar)	415 V (kvar)	440 V (kvar)	480 V (kvar)	Réf.
5	5,5	6,1	7,2	51325
6,25	6,5	7,6	9	51327
7,5	8	8,8	10,4	51329
10	11	13	15,5	51331
12,5	13,5	14,3	17	51333
15	16,5	19,1	22,7	51335
Assemblage préconisé				
20	23			2 x 51331
25	25			2 x 51333
30	34			2 x 51335
45	51			3 x 51335
60	68			4 x 51335

Assemblage mécanique maximum : 4 condensateurs et 62/68 kvar 400/415 V.

Assemblage > 62 kvar : voir conditions à respecter dans la notice d'utilisation du Varplus².

Caractéristiques

- tension assignée de dimensionnement des condensateurs : 480 V, triphasée 50 Hz
- système de protection HQ intégré à chaque pot monophasé :
 - protection contre les défauts à courant fort par un fusible HPC
 - protection contre les défauts à courant faible par la combinaison d'un surpresseur et du fusible HPC
- tolérance sur valeur de capacité : -5, +10 %
- classe d'isolement :
 - tenue 50 Hz 1 min. : 4 kV
 - tenue à l'onde de choc 1,2/50 µs : 15 kV
- essai de tension : 2,15 Un (tension assignée de dimensionnement) pendant 10 s
- surcharge maximum admissible sous tension réseau selon norme IEC 60831 1/2 :
 - en courant : 30 % en permanence
 - en tension : 10 % (8 h sur 24 h)
- résistances de décharge internes : tension résiduelle ≤ 50 V 1 min.
- pertes totales (résistances de décharge incluses) : ≤ 0,5 W/kvar
- catégorie de température D (+55 °C) :
 - température maximale : 55 °C
 - température moyenne sur 24 h : 45 °C
 - température moyenne annuelle : 35 °C
 - température minimale : -25 °C
- couleur :
 - pots : RAL 9005
 - socle et capot : RAL 7030
- normes : IEC 60831 1/2, CSA 22-2 No190, UL 810
- réalisation : pour l'intérieur
- protection :
 - IP00 sans accessoire
 - IP20 ou IP42 voir accessoires
- il n'est pas nécessaire de prévoir un raccordement à la terre
- bornes : 3 tiges M8 permettant un rayon de 360° pour le raccordement des câbles (sans capot).

Accessoires pour Varplus ²	Réf.
1 lot de barres cuivre triphasé pour raccordement et assemblage de 2 et 3 condensateurs	51459
1 lot de capots de protection (IP20) et 3 embouts passe-câble (IP42) pour 1, 2 et 3 condensateurs	51461

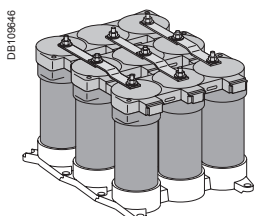
Installation

Les condensateurs peuvent être installés dans toutes les positions sauf celle avec axe des pots vertical et bornes à l'envers. Fixation avec des vis M6. Il existe un kit de remplacement Varplus par Varplus² (réf. 51298).

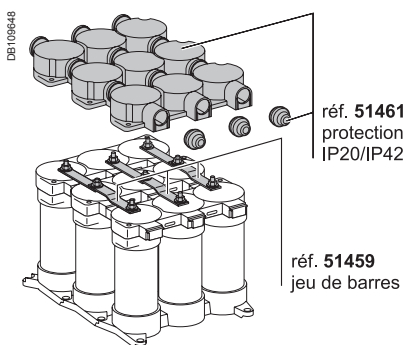
Les condensateurs modulaires Varplus² permettent, par un jeu d'assemblage, de couvrir différentes puissances (kvar) en fonction de la tension (V), la fréquence (Hz) et le niveau de pollution harmonique du réseau.



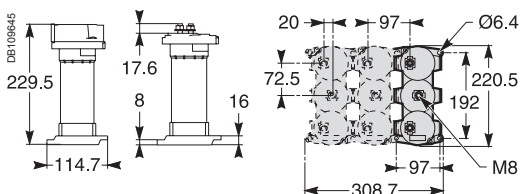
Varplus² IP00



Exemple d'assemblage Varplus² IP00



Accessoires Varplus²



Masse du Varplus² 2,1 kg.

Réseaux fortement pollués (25 % < Gh/Sn ≤ 50 %)

Il est nécessaire d'utiliser des condensateurs dimensionnés pour 480 V avec des self antiharmoniques.

Varplus ²					
Puissance utile Rang d'accord	Valeurs de dimensionnement		Réf.		
	400 V (kvar)	415 V (kvar)	440 V (kvar)	480 V (kvar)	
2,7 (135 Hz - 13,7 %)	6,5	7	6,7	8	51337
	12,5	13,5	13	15,5	51331
Assemblage préconisé					
	25	27	2 x 51331		
	50	54	2 x 51335 + 51333		

Assemblage mécanique maximum : 4 condensateurs et 50/54 kvar 400/415 V.

Assemblage > 50 kvar : voir conditions à respecter dans la notice d'utilisation du Varplus².

Varplus ²					
Puissance utile Rang d'accord	Valeurs de dimensionnement		Réf.		
	400 V (kvar)	415 V (kvar)	440 V (kvar)	480 V (kvar)	
3,8 (190 Hz - 6,92 %) ou 4,3 (215 Hz - 5,4 %)	6,5	7	7,6	9	51327
	7,75	8,25	8,8	10,4	51329
	10	11	11,8	14	51345
	12,5	13,5	14,3	17	51333
	16,5	17,75	19,1	22,7	51335
Assemblage préconisé					
	25	27	2 x 51333		
	30	31,25	51333 + 51335		
	50	53,25	3 x 51335		

Assemblage mécanique maximum : 4 condensateurs et 65 kvar 400/415 V.

Assemblage > 65 kvar : voir conditions à respecter dans la notice d'utilisation du Varplus².

Caractéristiques

- tension assignée de dimensionnement des condensateurs : 480 V, triphasée 50 Hz
- système de protection HQ intégré à chaque pot monophasé :
 - protection contre les défauts à courant fort par un fusible HPC
 - protection contre les défauts à courant faible par la combinaison d'un surpresseur et du fusible HPC
- tolérance sur valeur de capacité : -5, +10 %
- classe d'isolement :
 - tenue 50 Hz 1 min. : 4 kV
 - tenue à l'onde de choc 1,2/50 µs : 15 kV
- essai de tension : 2,15 Un (tension assignée de dimensionnement) pendant 10 s
- surcharge maximum admissible sous tension réseau selon norme IEC 60831 1/2 :
 - en courant : 30 % en permanence
 - en tension : 10 % (8 h sur 24 h)
- résistances de décharge internes : tension résiduelle ≤ 50 V 1 min.
- pertes totales (résistances de décharge incluses) : ≤ 0,5 W/kvar
- catégorie de température D (+55 °C) :
 - température maximale : 55 °C
 - température moyenne sur 24 h : 45 °C
 - température moyenne annuelle : 35 °C
 - température minimale : -25 °C
- couleur :
 - pots : RAL 9005
 - socle et capot : RAL 7030
- normes : IEC 60831 1/2, CSA 22-2 No190, UL 810
- réalisation : pour l'intérieur
- protection :
 - IP00 sans accessoire
 - IP20 ou IP42 voir accessoires
- il n'est pas nécessaire de prévoir un raccordement à la terre
- bornes : 3 tiges M8 permettant un rayon de 360° pour le raccordement des câbles (sans capot).

Accessoires pour Varplus ²	Réf.
1 lot de barres cuivre triphasé pour raccordement et assemblage de 2 et 3 condensateurs	51459
1 lot de capots de protection (IP20) et 3 embouts passe-câble (IP42) pour 1, 2 et 3 condensateurs	51461

Installation

Les condensateurs peuvent être installés dans toutes les positions sauf celle avec axe des pots vertical et bornes à l'envers. Fixation avec des vis M6. Il existe un kit de remplacement Varplus par Varplus² (réf. 51298).