



Advantys ETB, EtherNet/IP.



Advantys ETB, Modbus TCP/IP.

介绍

Advantys ETB 是 IP67 防护等级的 I/O 模块，直接连接至以太网。

Advantys ETB 系列 提供：

- 支持以太网协议的模块直接连接到以太网
- 支持 Modbus TCP / IP 协议
- EtherNet / IP 协议
- 直接安装在设备上，无需外壳防护
- P67 等级的模块，适用于恶劣环境
- 内置显示屏和集成的 Web 服务器，简化配置和诊断
- 内置以太网交换机（带 2 个端口）用于菊花链连接，降低成本

16 点数字量 I/O 模块有 4 种型号可以选择：

b 16 数字量输入：

ETB 1EI 16E PP0 (EtherNet/IP) 和 **ETB 1EM 16E PP0** (Modbus TCP).

b 12 输入 / 4 输出，每个输出的最大电流 2A，每个模块最大 8 A.

ETB 1EI 12E 04S PP0 (EtherNet/IP) 和 **ETB 1EM 12E 04S PP0** (Modbus TCP).

b 8 输入 / 8 输出，每个输出的最大电流 2A，每个模块最大 8 A.

ETB 1EI 08E 08S PP0 (EtherNet/IP) 和 **ETB 1EM 08E 08S PP0** (Modbus TCP).

b 16 数字量输入 / 输出，可配置：

ETB 1EI 16C P00 (EtherNet/IP) 和 **ETB 1EM 16C P00** (Modbus TCP).

防护等级为 IP67 防水. 设备运行温度范围：- 25°C 到 +70°C

Advantys ETB 以太网 IP67 模块适用于：

- √ I/O 模块必须或能够直接安装在设备上，并能够承受水和油喷雾环境
- √ 现场设备安装靠近 I/O 模块，无长线环绕
- √ 现场 I/O 控制柜空间有限
- √ 需要降低布线成本和时间，电缆 vs 电线
- √ 用于带有 M12 连接器的传感器
- √ 通讯网络使用的是工业以太网
- √ 应用环境要求 - 25°C 到 +70 °C

易安装

安装简易：

- √ I/O 直接安装在设备上，无需外围防护。
- √ 简易连接器快速连接至电源，通讯和现场设备。
- √ 直接连入以太网，无需额外交换机。

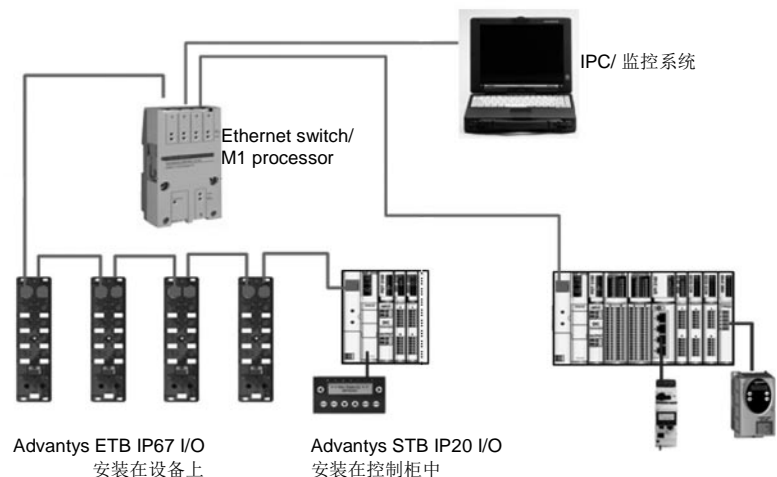
易配置

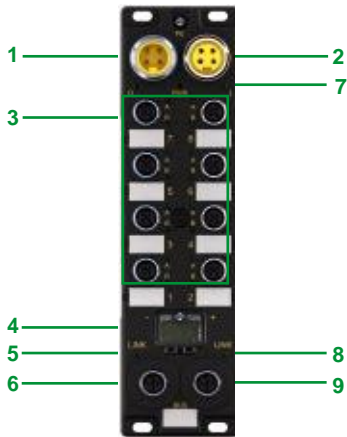
配置简易

- √ 内置以太网交换机，用于网络连接
- √ 网页功能辅助集成和调试
- √ 支持 Modbus 功能 I/O 扫描

架构

结合施耐德电气 PLC, 传感器, IP 20 I/O, 组成控制系统架构





描述

Advantys ETB IP67 I/O 包括:

- 1 电源连接器
- 2 电源连接器
- 3 8 x M12 快速连接器 (输入/输出点)
- 4 带控制按钮的4字符显示屏, 提供实时以太网和诊断信息 (功能如下)
 - 显示当前IP地址;
 - 显示IP地址配置模式
 - 控制按钮用来设置静态模式下IP地址
 - 显示错误信息
 - 显示网络功能(如, ping)
- 5 LED, 网络状态, 输入.
- 6 网络菊花链连接, 输入
- 7 LED, 电源指示灯.
- 8 LED, 网络状态, 输出.
- 9 网络菊花链连接, 输出

模块 诊断

Advantys ETB IP67 I/O模块, 通过4字符显示屏提供内部诊断:

- √ **电源 输出:** 当前连接 / 未连接.
- √ **模块和 电源 输入:** 当前连接 / 未连接.
- √ **输入/ 输出:** 开 / 关 / 失效.
- √ **Ethernet 连接:** 100Mb已连接无数据通讯/100Mb已连接有数据通讯/10Mb已连接无数据通讯/10Mb已连接有数据通讯



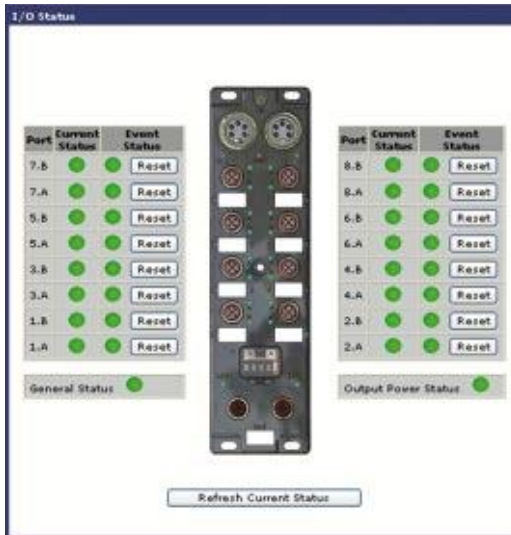
功能

以太网交换机

Advantys ETB IP67 I/O 模块内置非管理型交换机，减少电缆和外置交换机的成本。

M12 快速连接器

通过 M12 连接器，能够方便地连接到标准 M12 连接孔，保证 IP67 的密封连接



集成Web Server

集成Web Server 功能提供如下功能:

- √ 安全密码保护
- √ 模块配置 – IP地址, 模块参数, 和 WDT 错误行为
- √ 模块状态信息
- √ 通过网页界面远程连接和诊断

配置和诊断, 无需单独软件工具

Advantys ETB IP67 I/O 特性						
模块类型		ETB 1E*	16C P00	16E PP0	12E 04S PP0	08E 08S PP0
通道数			16			
输入点			1...16, 可配置	16	1	8
输出点			1...16, 可配置	-	4	8
Points per connector			2			
应用环境						
防护			IP67 (IEC 60529)			
运行温度		°C	- 25...70			
存储温度		°C	-40...85			
振动			IEC 60068-2-8			
机械冲击			10gn, 11 ms, 3 轴方向			
平均无故障时间		H	100,000			
电源连接器			7/8 连接器 - 5 针 (Modbus TCP/IP) - 4 针 (EtherNet/IP)			
Ethernet 连接			M12 连接器, D coded, 4 针			
I/O 连接			M12 连接器, 5 针			
输入						
输入类型			- 接触器 - 三线PNP传感器 - NPN传感器	- 接触器 - 三线PNP传感器 - NPN传感器		
输入延迟		ms	2.5, 可配置			
输出						
输出电流	每个输出	A	最大 2A.			
	每个模块		最大 8A.			
输出防护			电子短路保护			
开关频率		Hz	最大 200 .			
短路电流		A	6.5 (标准)			
电源要求						
电压	模块和输入	V	24			
	输出		13...28, 8 A (最大输出) .			



Advantys ETB, Modbus TCP/IP 模块



Advantys ETB, EtherNet/IP 模块

Advantys ETB I/O 模块

Modbus TCP/IP 模块

描述	型号	重量 kg
16 点模块, 可配置为输入或输出	ETB 1EM 16C P00	-
16 点输入模块	ETB 1EM 16E PP0	-
12点输入/4 点输出模块	ETB 1EM 12E 04S PP0	-
8点输入/8点输出模块	ETB 1EM 08E 08S PP0	-

EtherNet/IP 模块

描述	型号	重量 kg
16 点模块, 可配置为输入或输出	ETB 1EI 16C P00	-
16 点输入模块	ETB 1EI 16E PP0	-
12点输入/4点输出模块	ETB 1EI 12E 04S PP0	-
8点输入/8点输出模块	ETB 1EI 08E 08S PP0	-

带电缆连接器

描述	长度 m	型号	重量 kg
I/O 电缆, M12连接器	1	ETX SC412 M1M3 010	-
	2	ETX SC412 M1M3 020	-
	5	ETX SC412 M1M3 050	-
I/O 电缆, Ultra Lock连接器	1	ETX SC412 U1M3 010	-
	2	ETX SC412 U1M3 020	-
	5	ETX SC412 U1M3 050	-
I/O 电缆, 90° Ultra Lock 连接器	1	ETX SC412 U2M3 010	-
	2	ETX SC412 U2M3 020	-
	5	ETX SC412 U2M3 050	-
I/O 分支器, 一头为1个Ultra Lock 连接器, 另一头为2个M12连接器	0.3	ETX SC413 U1M3 003	-

密封插头

描述	包装数	型号	重量 kg
用于M12连接器	10	ETX SA12B	-
用于7/8 外螺纹连接器	1	ETX PA78BE	-
用于7/8 内螺纹连接器	1	ETX PA78BI	-

带电缆连接器(续)

描述	长度 m	型号	重量 kg
Modbus TCP/IP 模块电源线连接器			
5针, 90° 母连接器, 单极性	2	ETX PC511 M400 020	-
	4	ETX PC511 M400 040	-
5针, 直头母连接器, 单极性	4	ETX PC511 M300 040	-
	1	ETX PC512 M1M3 010	-
	2	ETX PC512 M1M3 020	-
5针, 直头母连接器	5	ETX PC512 M1M3 050	-
	0.6	ETX PC512 M2M4 006	-
	1	ETX PC512 M2M4 010	-
5针, 90°连接器		ETX PC512 M2M4 020	-

EtherNet/IP模块电源线连接器

4针, 90° 母连接器, 单极性	2	ETX PC411 M400 020	-
	4	ETX PC411 M400 040	-
4针, 直头母连接器, 单极性	4	ETX PC411 M300 040	-
	1	ETX PC412 M1M3 010	-
	2	ETX PC412 M1M3 020	-
4针, 直头母连接器	5	ETX PC412 M1M3 050	-
	0.6	ETX PC412 M2M4 006	-
	1	ETX PC412 M2M4 010	-
4针, 90° 连接器	2	ETX PC412 M2M4 020	-
	5	ETX PC412 M2M4 050	-

电源T型接头

描述	型号	重量 kg
5针, 用于Modbus TCP/IP模块	ETX PA 513M	-
4针, 用于EtherNet/IP模块	ETX PA 413M	-

电源插座

描述	型号	重量 kg
5针, 用于 Modbus TCP/IP模块	ETX PA 511M3	-
4针, 用于EtherNet/IP模块	ETX PA 411M3	-

Field attachable power connectors

描述	类型	型号	重量 kg
现场电源接头, 用于Modbus TCP/IP	5 针 公	ETX PA5 M1	-
	5 针 母	ETX PA5 M3	-
现场电源接头, 用于EtherNet/IP	4 针 公	ETX PA4 M1	-
	4 针 母	ETX PA4 M3	-

以太网电缆和附件

以太网电缆

描述	长度 m	型号	重量 kg
2个M12连接器	0.6	TSE CL2M2M06S2	-
	1	TSE CL2M2M1S2	-
		TSE CL2M2M2S2	-

以太网适配器

描述	Reference	Weight kg
RJ45 t转M12	ETX ADR JM12	-