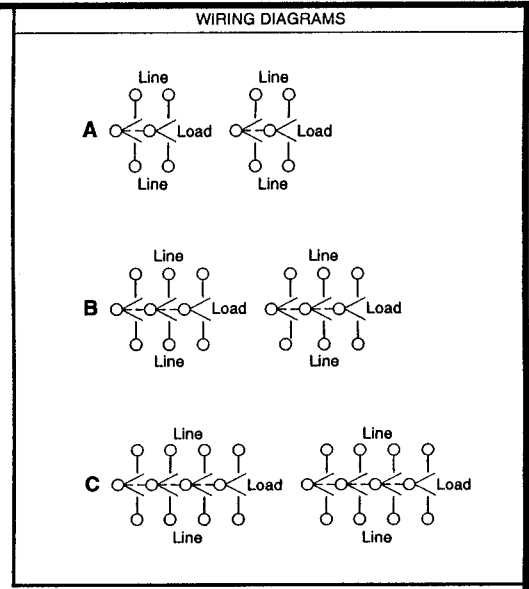


Diagram 1 and 2 illustrate methods of applying fuses to double throw switches when required.



TERMINAL LUGS

Amperes	Max. Wire	Min. Wire	Type
30	#6 AWG	#14 AWG	Al/Cu

Dual Dimensions: INCHES
Millimeters

Catalogue Number	Voltage Ratings	Wire Diag.	Horsepower Ratings				Overall Dimensions								Knockouts								
			240 Vac	480 Vac	600 Vac	250 Vdc	H		W		D		W/H		M/H		M/W		Top & Bottom	Left Side	Right Side	Back	
			IN	mm	IN	mm	IN	mm	IN	mm	IN	mm	IN	mm	IN	mm	IN	mm					
C92251	240 Vac, 250 Vdc	A	—	—	—	—	9.50	241	7.50	191	4.25	108	9.75	248	7.50	191	5.50	140	2-1/2	2-1/2, 3/4, 1	—	—	—
C92351	240 Vac	B	—	—	—	—	9.50	241	7.50	191	4.25	108	9.75	248	7.50	191	5.50	140	3-1/2, 3/4, 1, 1 1/4	—	—	—	—
C92451	240 Vac	C	—	—	—	—	13.38	340	17.63	448	6.38	162	20.88	530	10.50	267	15.50	394	3-1/2, 3/4, 1, 1 1/4	—	—	—	—

- NOTES:**
- Finish – Gray baked enamel electrodeposited over cleaned phosphatized steel.
 - CSA Certified – File #LL-89067.
 - Not suitable for use as service equipment.
 - 92,000 line devices are Slow-Make, Slow-Break and are not Load-Make/Load-Break rated.

DOUBLE THROW SAFETY SWITCHES
30 Ampere
Enclosure – Type 1 General Purpose



DWG. NO. **CDT-30-E**

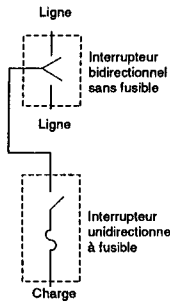
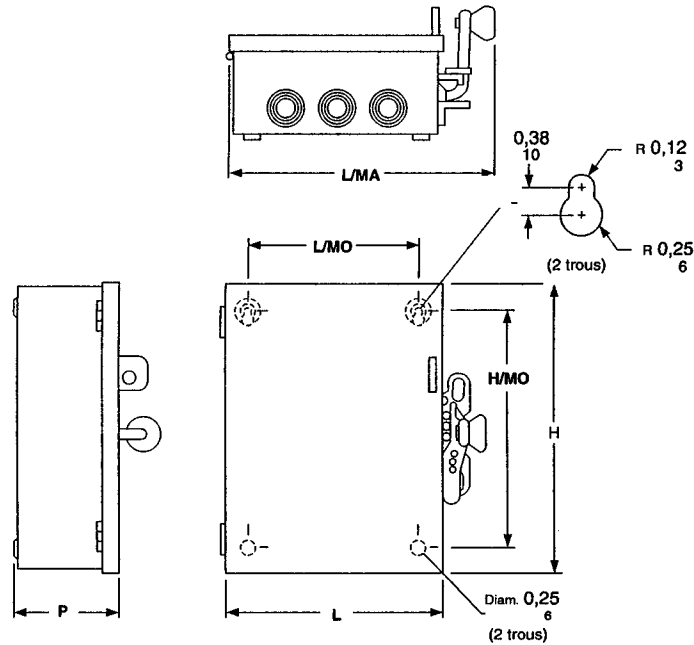


Schéma 1

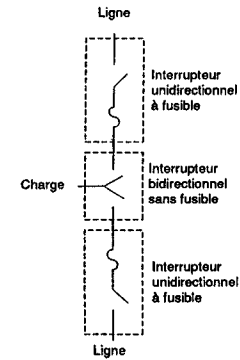
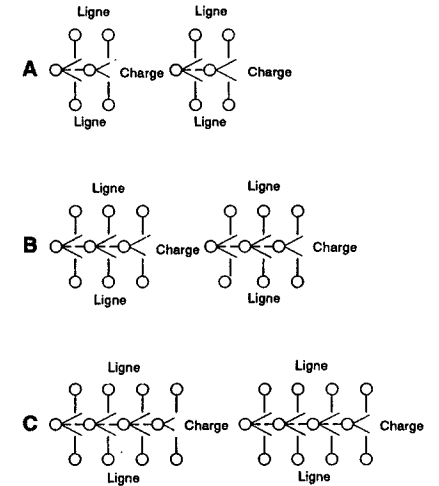


Schéma 2

Les schémas 1 et 2 illustrent les façons d'appliquer les fusibles aux interrupteurs bidirectionnels, si nécessaire

SCHÉMAS DE CÂBLAGE



COSSES

Ampères	Cal. fil max.	Cal. fil min.	Type
30	N° 6 AWG	N° 14 AWG	Al ou Cu

Dimensions doubles : pouces
millimètres

Numéro de catalogue	Tension nominale	Sch. de câb.	Puissance nominale en HP				Dimensions hors-tout												Débouchures			
			240 VCA	480 VCA	600 VCA	250 VDC	H		L		P		L/MA		H/MO		L/MO		Haut et bas	Côté gauche	Côté droit	Arrière
							po	mm	po	mm	po	mm	po	mm	po	mm	po	mm				
C92251	240VCA, 250VDC	A	—	—	—	—	9.50	241	7.50	191	4.25	108	9.75	248	7.50	191	5.50	140	2-½	2-½, ¾, 1	—	—
C92351	240 VCA	B	—	—	—	—	9.50	241	7.50	191	4.25	108	9.75	248	7.50	191	5.50	140	3-½, ¾, 1, 1¼	—	—	—
C92451	240 VCA	C	—	—	—	—	13,38	340	17,63	448	6,38	162	20,88	530	10,50	267	15,50	394	3-½, ¾, 1, 1¼	—	—	—

REMARQUES :

- Fini – Émail gris cuit et déposé par voie galvanique sur de l'acier phosphaté nettoyé.
- Certifié CSA – Fichier n° LL-89067.
- Ne convient pas comme interrupteur de service.
- Les dispositifs de la gamme 92 000 sont à fermeture et ouverture lentes et ne sont pas fabriqués pour ouvrir et fermer en charge.

INTERRUPTEURS DE SÛRETÉ BIDIRECTIONNELS
30 ampères
Coffret – type 1 universel



SQUARE D
GROUPE SCHNEIDER

DESS. N° CDT-30-E