

A

B

C

D

A

B

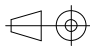

C

D

This technical information contained in this document is the exclusive property of Schneider Electric Industries S.A.S and cannot be used or disclosed to third parties of any kind without its written consent. Only those drawings and diagrams permitted after order booking are binding for execution. All devices shown in this diagrams are in open position, drawn out with operating mechanism discharged and at power sources off.

Les informations techniques contenues dans ce document sont la propriété exclusive de Schneider Electric Industries S.A.S et ne peuvent être utilisées ou divulguées à des tiers quels qu'ils soient sans son accord écrit. Seuls nos engagements pour l'exécution des plans et schémas remis après enregistrement de la commande. Les appareils représentés sur ce schéma sont en position ouverte, déchargés et toutes sources coupées.

**FUNCTIONAL PLATE XPSVNE-A0  
ZERO SPEED DETECTION  
SAFETY MODULE XPSVNE**

FUNCTIONAL PLATE XPSVNE ZERO SPEED DETECTION SAFETY MODULE XPSVNE				CELLEAN OFFER			
Echelle Scale 1/1							
Unite / Department							
Code diffusion Distribution code	Projet - No commande Project - Order No.			Indice Rev		Folio Sheet	
QGH9392203				00		001	

00	12/04/2017	Edition originale / First issue		AKKA		O.MEURANT		A.PERRIN			
Ind	Date	Modification / Modification		Nom / Name	Visa	Nom / Name	Visa	Nom / Name	Visa	Archiv. Micro- filmed	
Rev	Date			Dessine / Drawn		Verifie / Checked		Approuve / Approved			



A

B

C

D

A

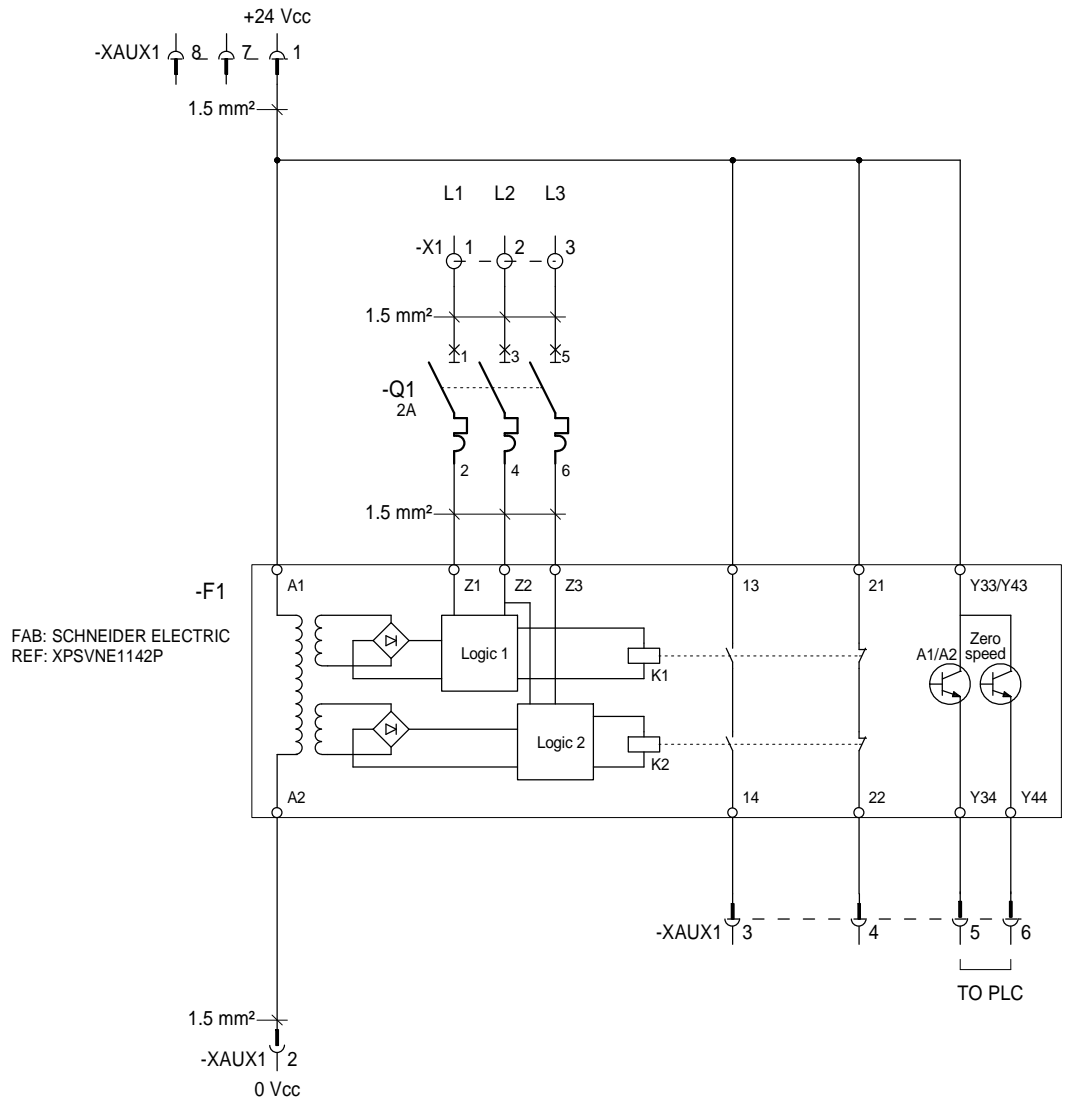
B

C

D

This technical information, contained in this document is the exclusive property of Schneider Electric Industries S.A.S. and cannot be used or disclosed to third parties of any kind without its written consent. Only those drawings and diagrams permitted after order booking are binding for execution. All devices shown in this diagrams are in open position, drawn out with operating mechanism disengaged and all power sources off.

Les informations techniques contenues dans ce document sont la propriété exclusive de Schneider Electric Industries S.A.S. et ne peuvent être utilisées ou divulguées à des tiers, quels qu'ils soient sans son accord écrit. Seuls nos engagements sur ce schéma sont en position ouvert - disjoints - débrayés - toutes sources coupées.



Ind.	Date	Modification	Archiv.	Ind.	Date	Modification	Archiv.
00	12/04/2017	Edition originale					

FUNCTIONAL PLATE  
XPSVNE  
ZERO SPEED DETECTION  
SAFETY MODULE XPSVNE

CELLEAN OFFER

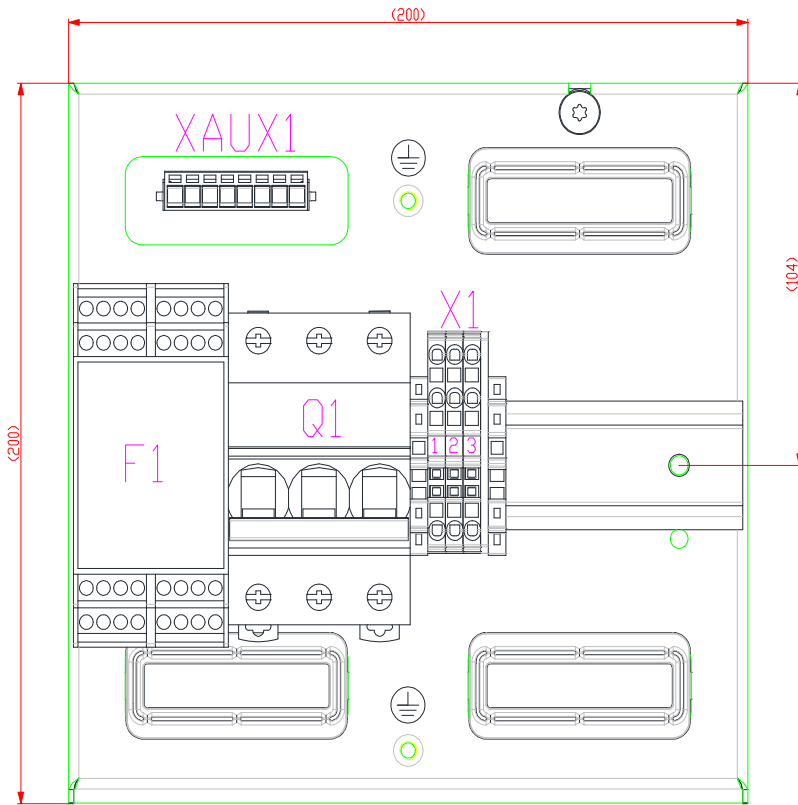


OGH9392203  
 Projet - No commande  
 Project - Order No.  
 Indice Rev 00  
 Folio Sheet 003

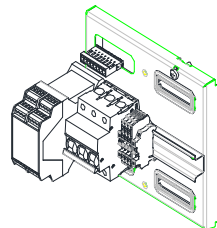
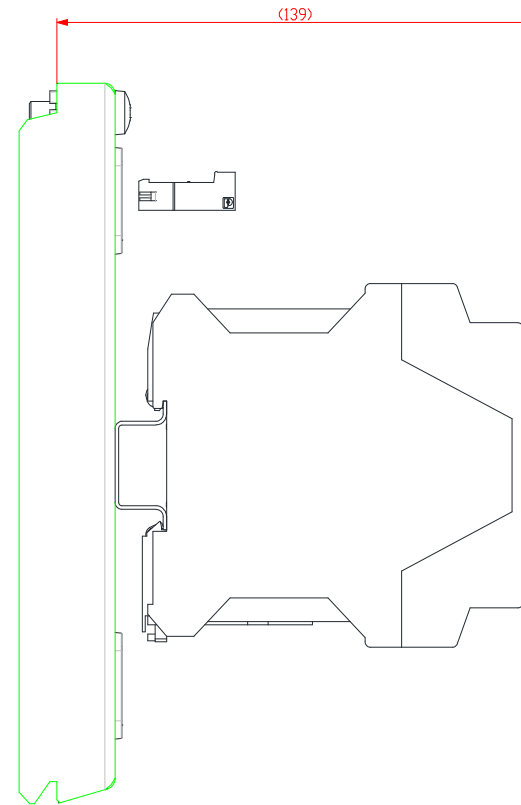
This technical information is the exclusive property of Schneider Electric Industries S.A.S. and cannot be used or disclosed to third parties in any form without its written consent. Only those diagrams and diagrams permitted after order booking are binding for execution. All devices shown in this diagrams are in open position. Drawn out with operating mechanism discharged and all power sources off.

Les informations techniques contenues dans ce document (y compris les schémas, les plans, les dessins, les photos, les vidéos, les fichiers audio et les fichiers vidéo) sont la propriété exclusive de Schneider Electric Industries S.A.S. et ne peuvent être utilisées ou divulguées à des tiers sans la permission écrite de Schneider Electric Industries S.A.S. Seuls les schémas et schémas autorisés après commande sont contraignants pour l'exécution. Tous les appareils représentés dans ce schéma sont en position ouverte - débranchés - débranchés - toutes sources coupées.

1 2 3 4 5 6 7 8 9 10



APPROXIMATE WEIGHT : 1500 g



D  
+

Ind.	Date	Modification	Archiv.	Ind.	Date	Modification	Archiv.
00	12/04/2017	Edition originale					

LAYOUT  
XPSVNE  
ZERO SPEED DETECTION  
SAFETY MODULE XPSVNE

CELLEAN OFFER



QGH9392203

Projet - No commande  
Project - Order No.

Indice Rev	Folio Sheet
00	004



