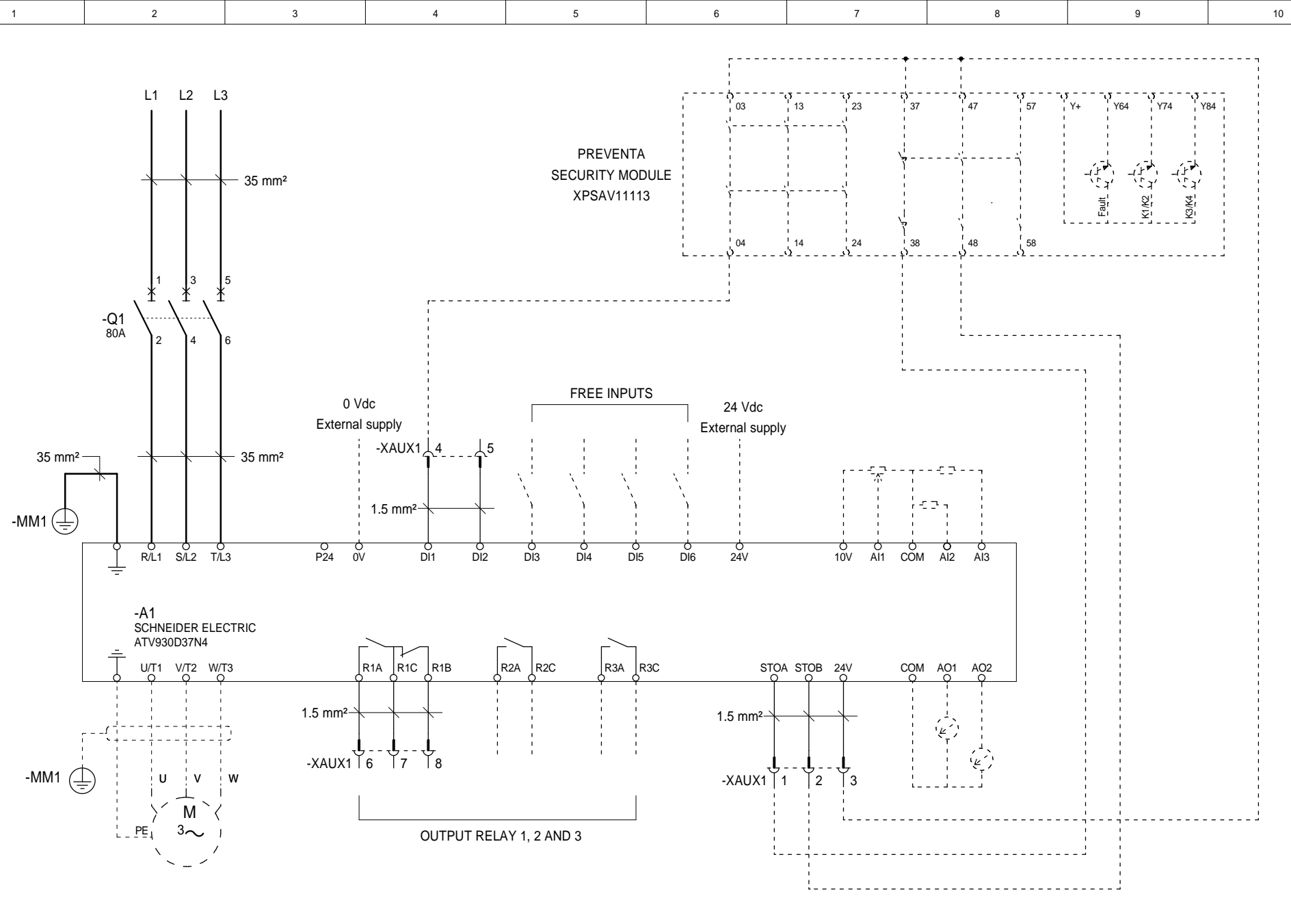


This technical information is the exclusive property of Schneider Electric Industries S.A.S. and cannot be used or disclosed to third parties of any kind without its written consent. Only those drawings and diagrams permitted after order booking are binding for execution. All devices shown in this diagrams are in open position. Drawn out with operating mechanism discharged and all power sources off.

Les informations techniques contenues dans ce document (sauf la propriété intellectuelle de Schneider Electric Industries S.A.S. et ne peuvent être utilisées ou divulguées à des tiers) sont la propriété de Schneider Electric Industries S.A.S. et ne peuvent être utilisées ou divulguées à des tiers sans son accord écrit. Seuls nos engagements sur ce schéma sont en position ouvert - disjoncteurs - débrayés - toutes sources coupées.



PREVENTA
SECURITY MODULE
XPSAV11113

0 Vdc
External supply

FREE INPUTS

24 Vdc
External supply

-A1
SCHNEIDER ELECTRIC
ATV930D37N4

OUTPUT RELAY 1, 2 AND 3

FUNCTIONAL PLATE
V930D37
VARIABLE SPEED DRIVE ATV930D37
POWER 37 KW

CELLEAN OFFER



PHA3126703

Project - No commande Project - Order No.	Index Rev 00	Folio Sheet 003
--	--------------------	-----------------------

A

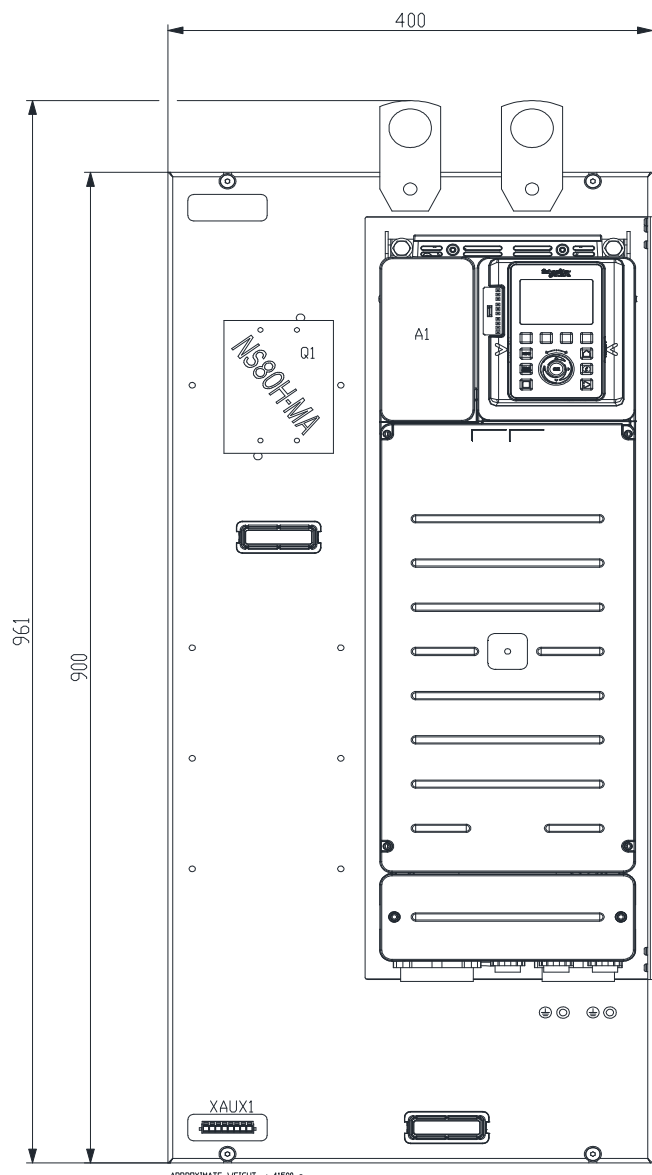
B

C

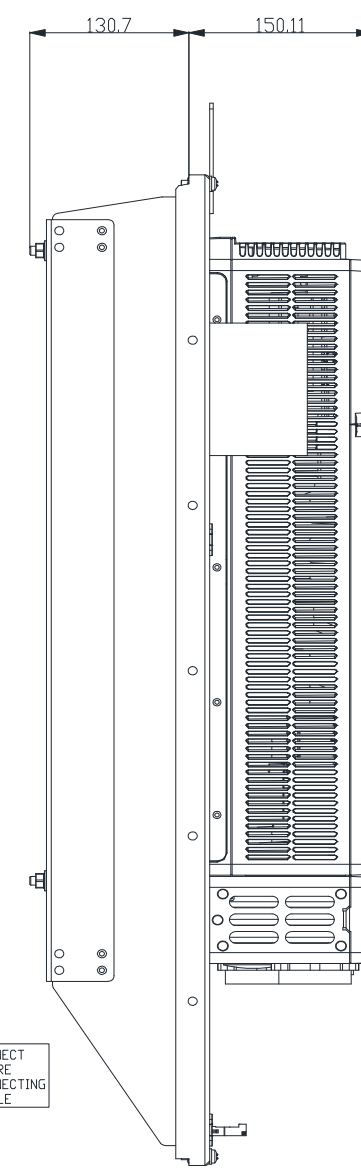
D

This technical information contained in this document is the exclusive property of Schneider Electric Industries S.A.S and cannot be used or disclosed to third parties of any kind without its written consent. Only those drawings and diagrams permitted after order booking are binding for execution. All devices shown in this diagrams are in open position. Drawn out with operating mechanism discharged and all power sources off.

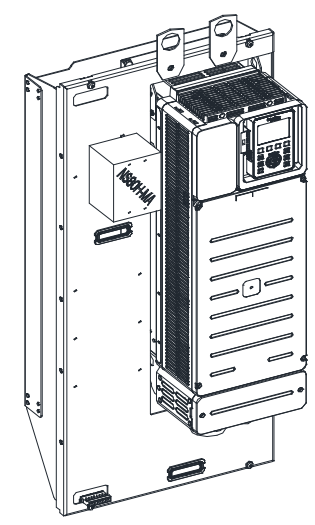
Les informations techniques contenues dans ce document sont la propriété exclusive de Schneider Electric Industries S.A.S et ne peuvent être utilisées ou divulguées à des tiers quels qu'ils soient sans son accord écrit. Seuls nos engagements pour exécution, les plans et schémas remis après enregistrement de la commande. Les appareils représentés sur ce schéma sont en position ouverte - débranchés - toutes sources coupées.



APPROXIMATE WEIGHT : 41500 g



DO NOT DISCONNECT THE GROUND WIRE BEFORE DISCONNECTING THE MOTOR CABLE.



A

B

C

D

Ind.	Date	Modification	Archiv.	Ind.	Date	Modification	Archiv.
00	10/01/2017	Edition originale					

LAYOUT
V930D37
VARIABLE SPEED DRIVE ATV930D37
POWER 37 KW

CELLEAN OFFER



PHA3126703
 Project - No commande
 Project - Order No.
 Indice Rev 00
 Folio Sheet 004

