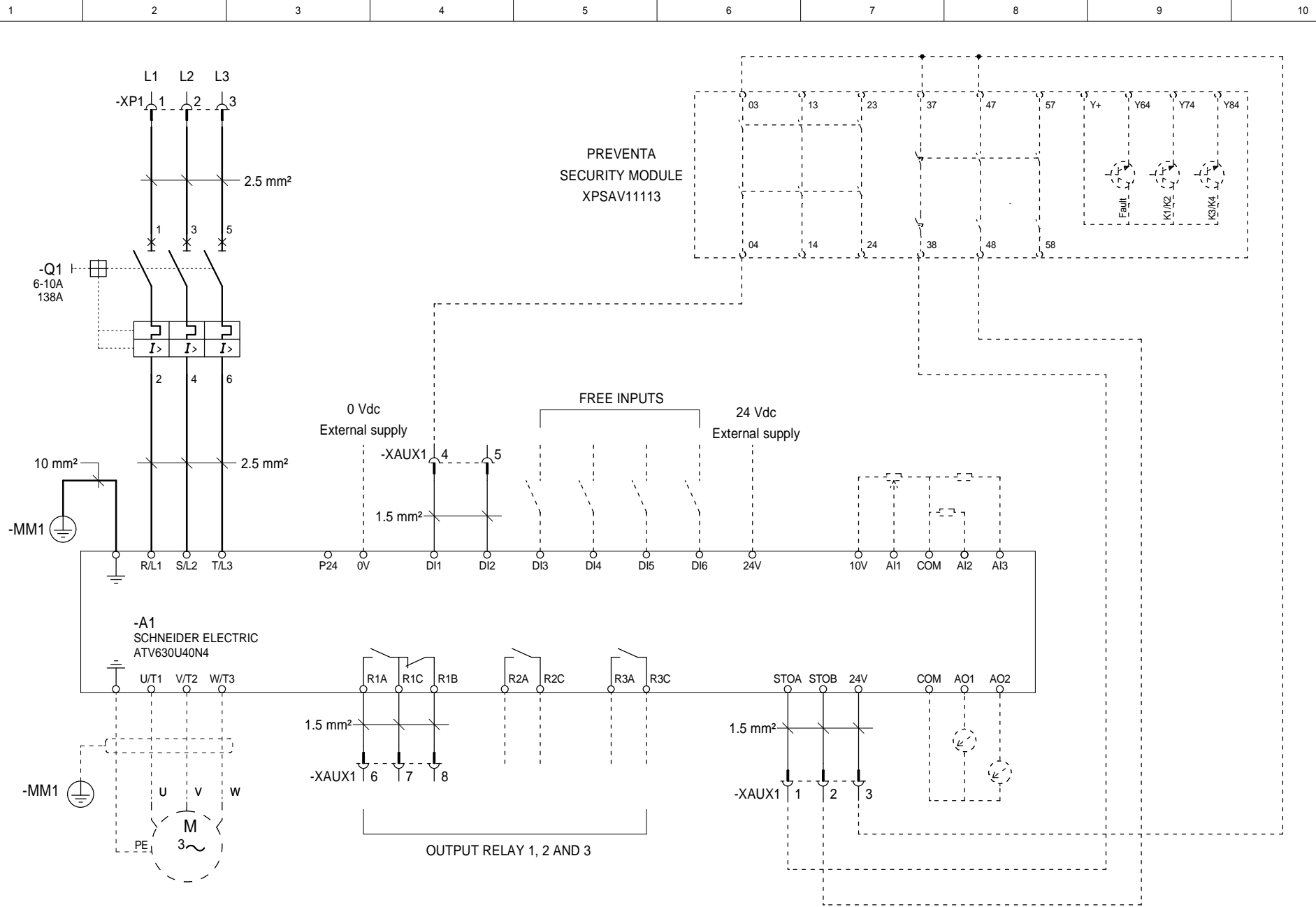


This technical information is provided in this document as a service to our customers. It is not intended to be used as a substitute for the original product literature. All devices shown in this diagram are in open position. Drawn out with operating mechanism disengaged and all power sources off.

Les informations techniques contenues dans ce document sont à titre de service à nos clients. Elles ne sont pas destinées à être utilisées en remplacement de la documentation originale. Les appareils représentés sur ce schéma sont en position ouverte - débranchés - toutes sources coupées.



FUNCTIONAL PLATE
 V630U40
 VARIABLE SPEED DRIVE ATV630U40
 POWER 4 KW

CELLEAN OFFER



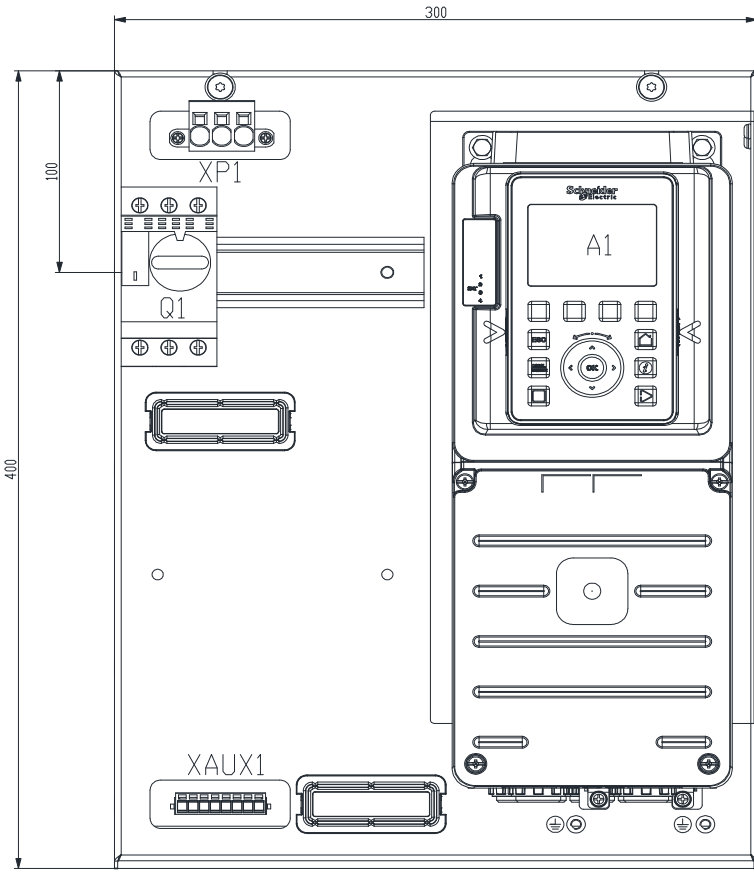
PHA1841203

Projet - No commande	Indice	Folio
Project - Order No.	Rev	Sheet
	00	003

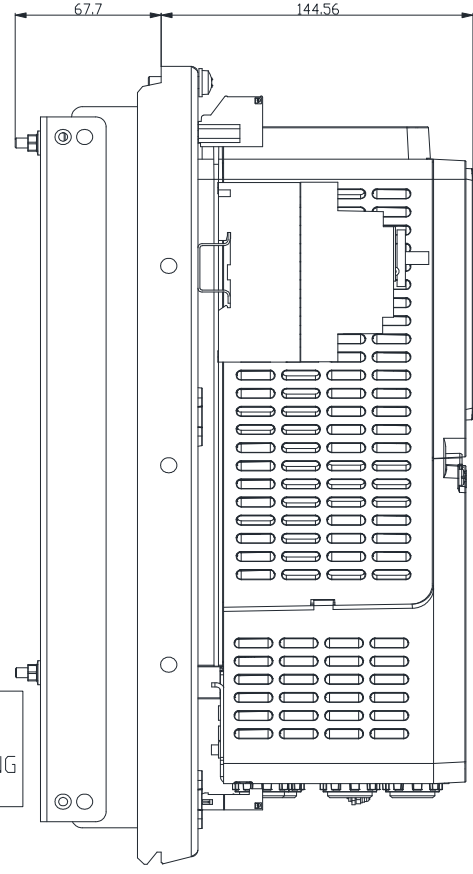
This technical information, contained in this document is the exclusive property of Schneider Electric Industries S.A.S and cannot be used or disclosed to third parties of any kind without its written consent. Only those drawings and diagrams furnished after order booking are binding for execution. All devices shown in this diagrams are in open position, drawn out with operating mechanism discharged and all power sources off.

Les informations techniques contenues dans ce document (sauf la propriété exclusive de Schneider Electric Industries S.A.S) ne peuvent être utilisées ou divulguées à des tiers quels qu'ils soient sans son accord écrit. Seuls nos engagements pour exécution, les plans et schémas remis après enregistrement de la commande. Les appareils représentés sur ce schéma sont en position ouverte - débranchés - débranchés - toutes sources coupées.

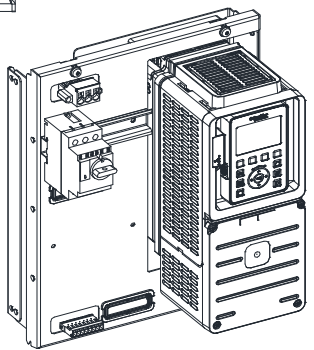
1 2 3 4 5 6 7 8 9 10



APPROXIMATE WEIGHT : 8500 g



DO NOT DISCONNECT THE GROUND WIRE BEFORE DISCONNECTING THE MOTOR CABLE



Ind.	Date	Modification	Archiv.	Ind.	Date	Modification	Archiv.
00	10/01/2017	Edition originale					

LAYOUT
V630U40
VARIABLE SPEED DRIVE ATW630U40
POWER 4 KW

CELLEAN OFFER



PHA1841203
 Project - No commande
 Project - Order No.
 Indice Rev 00
 Folio Sheet 004

