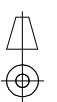


The technical information contained in this document is the exclusive property of Schneider Electric Industries S.A.S and cannot be used or disclosed to third parties of any kind without its written consent. Only those drawings and diagrams remitted after order booking are binding for execution. All devices shown in this diagrams are in open position, drawn out with operating mechanism discharged and all power sources off.

Les informations techniques contenues dans ce document sont la propriété exclusive de Schneider Electric Industries S.A.S et ne peuvent être utilisées ou divulguées à des tiers quels qu'ils soient sans son accord écrit. Seuls nous engageons pour exécution les plans et schémas remis après enregistrement de la commande. Les appareils représentés sur ce schéma sont en position ouvert - désarmés - débrochés - toutes sources coupées.

Rev	Ind	Date	Modification / Modification	Nom / Name	Visa	Nom / Name	Visa	Nom / Name	Visa	Nom / Name	Visa	Archiv. Elimé
A		17/02/14	Edition originale / First Issue	UNAL		GGO		CHEMILA				

SMART PANEL TVDA
ELECTRICAL DRAWING
MEDIUM SIZE BUILDING USE CASE

Echelle
Scale
1/1


Unité / Department
PARTNER BU

Code diffusion
Projet - Order No.
TVDASPV1-CAD1



PRISMATA-IP

Indices
Rev
A

Folio
Sheet
001

Folio Sheet	Designation	Indice de modification Revision	Folio Sheet	Designation	Indice de modification Revision
----------------	-------------	------------------------------------	----------------	-------------	------------------------------------

001	FRONT PAGE TVDASPV1-CAD1	A			
002	SUMMARY	A			
003	CIRCUIT BREAKER	A			
004	CIRCUIT BREAKER CONTACTS	A			
007	POWER SUPPLY	A			
008	POWER DISTRIBUTION	A			
009	FINAL DISTRIBUTION	A			
010	FINAL DISTRIBUTION	A			
012	POWER SUPPLY 24Vdc	A			
014	IFE ETHERNET GATEWAY FEEDERS	A			
015	IFE ETHERNET INTERFACE INCOMERS	A			
016	ACTI 9 SMARTLINK	A			
017	DATA SERVEUR AND LOCAL DISPLAY	A			
020	LAYOUT	A			
030	MATERIAL LIST	A			

The technical information contained in this document is the exclusive property of Schneider Electric Industries S.A.S and cannot be used or disclosed to third parties of any kind without its written consent. Only those drawings and diagrams remitted after order booking are binding for execution. All devices shown in this diagrams are in open position, drawn out with operating mechanism discharged and all power sources off.

Les informations techniques contenues dans ce document sont la propriété exclusive de Schneider Electric Industries S.A.S et ne peuvent être utilisées ou divulguées à des tiers quels qu'ils soient sans son accord écrit. Seuls nous engageons pour exécution les plans et schémas remis après enregistrement de la commande. Les appareils représentés sur ce schéma sont en position ouvert - désarmés - débrochés - toutes sources coupées.

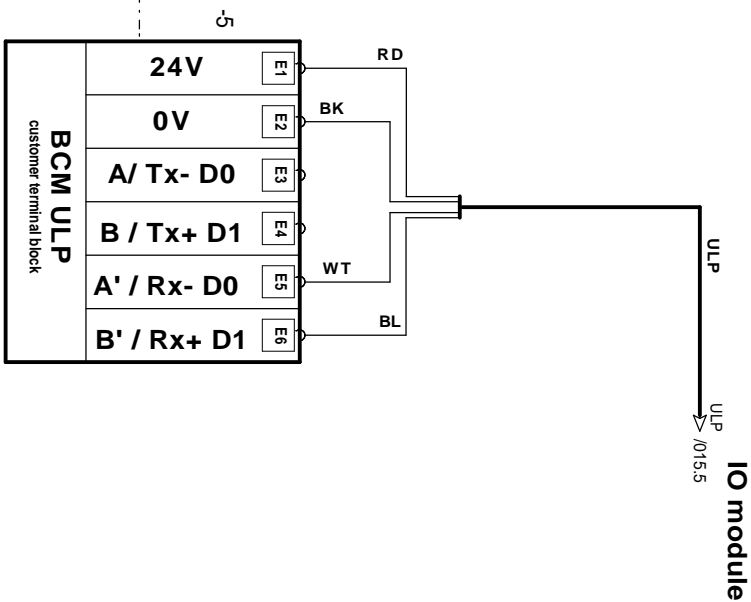
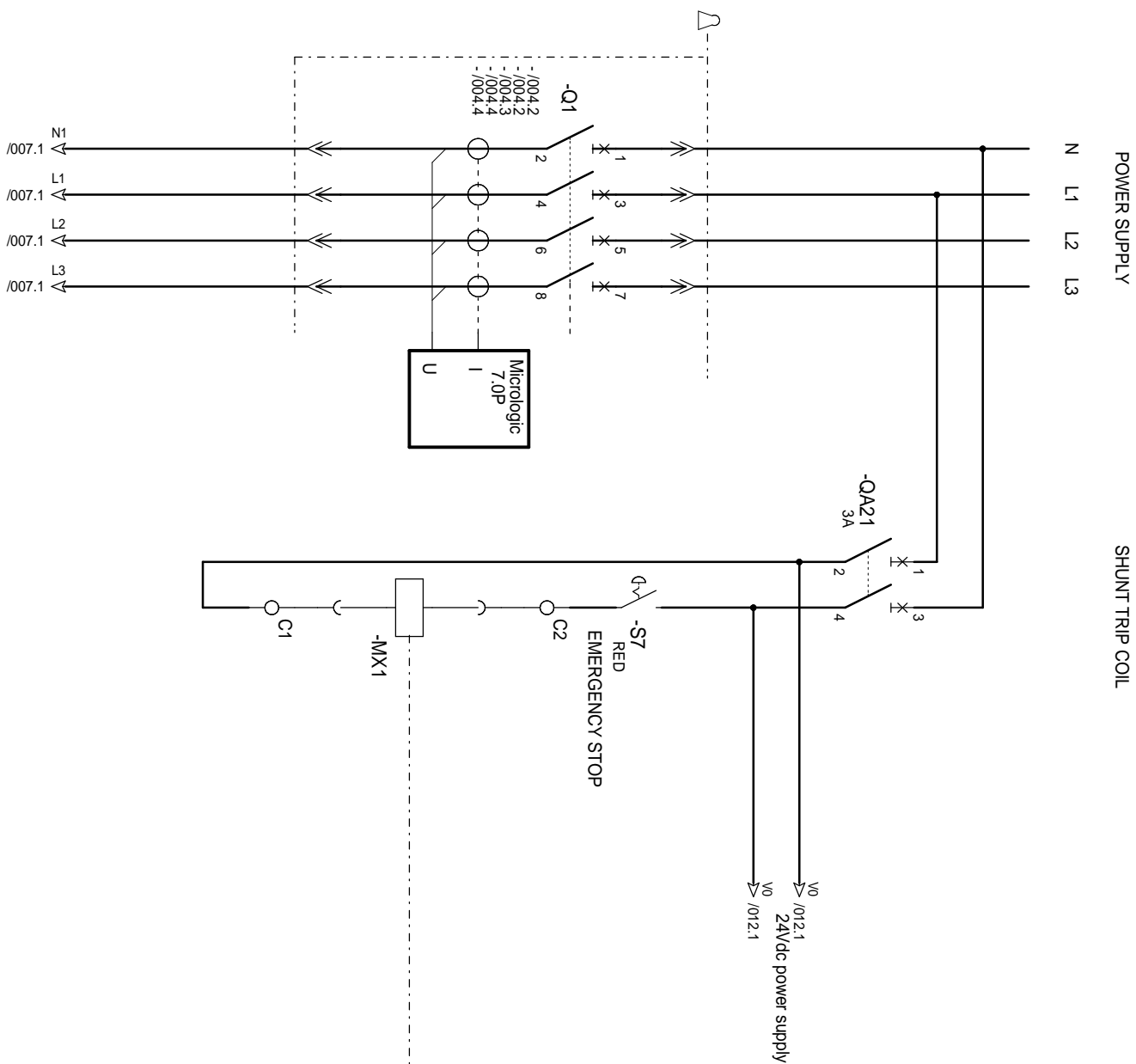
Folio Sheet		Designation		Indice de modification Revision		Folio Sheet		Designation		Indice de modification Revision	
Arbitrage		Machines				SUMMARY					



PRISMMA - P
Project - No commande
Project - Order No.
TVDASPV1-CAD1
Indice Rev
A
Folio Sheet
002

The technical information contained in this document is the exclusive property of Schneider Electric Industries S.A.S and cannot be used or disclosed to third parties of any kind without its written consent. Only those drawings and diagrams remitted after order booking are binding for execution. All devices shown in this diagrams are in open position, drawn out with operating mechanism discharged and all power sources off.

Les informations techniques contenues dans ce document sont la propriété exclusive de Schneider Electric Industries S.A.S et ne peuvent être utilisées ou divulguées à des tiers quels qu'ils soient sans son accord écrit. Seuls nous engageons pour l'exécution les plans et schémas remis après enregistrement de la commande. Les appareils représentés sur ce schéma sont en position ouvert - désarmés - débrochés - toutes sources coupées.



CIRCUIT BREAKER

Schneider Electric

PRISMA-P

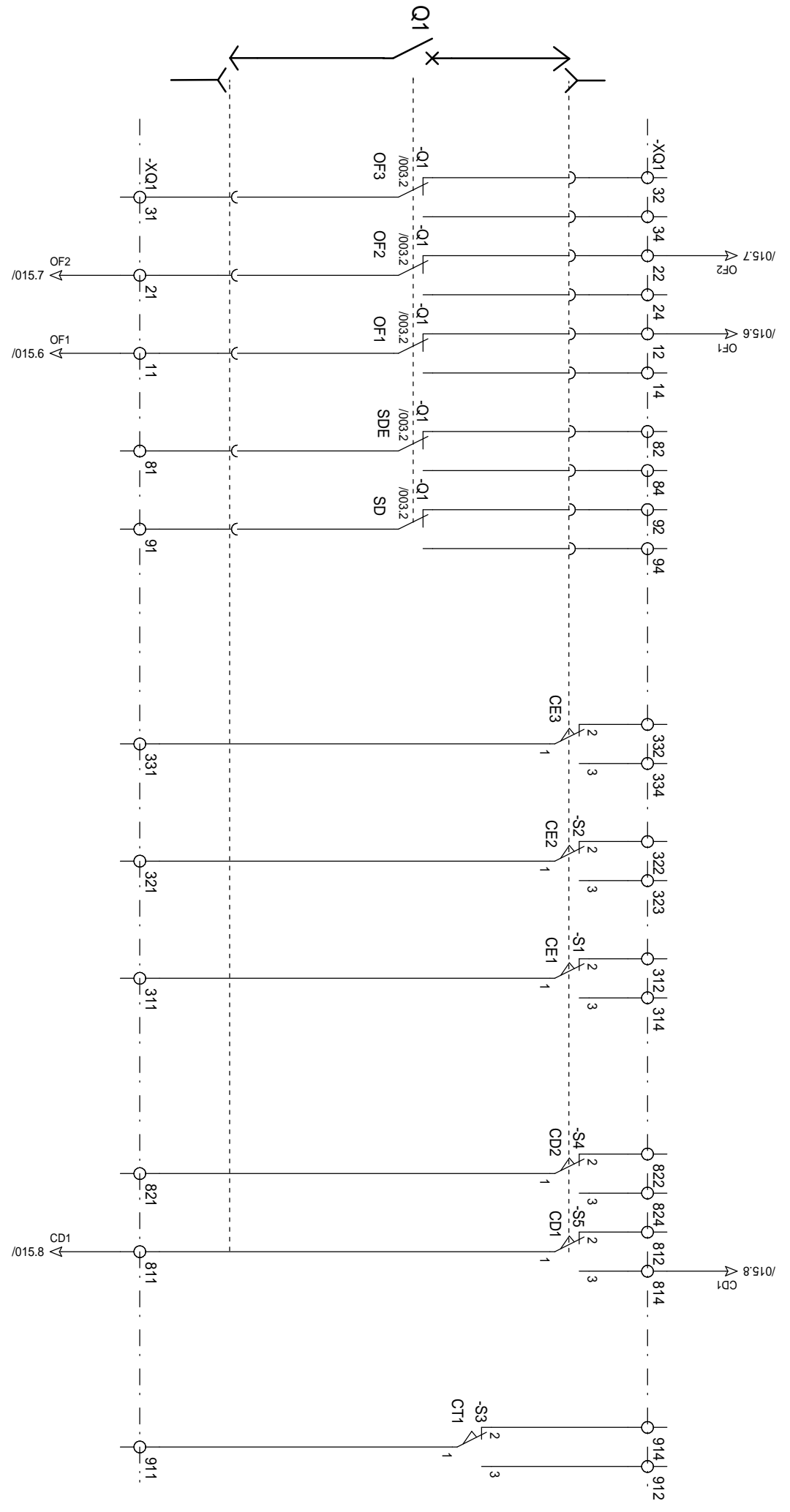
Projet - No commande
TVDASPV1-CAD1

Indice
A
Folio
003

SIGNAL CONTACTS

CONTACT CHASSIS

TEST



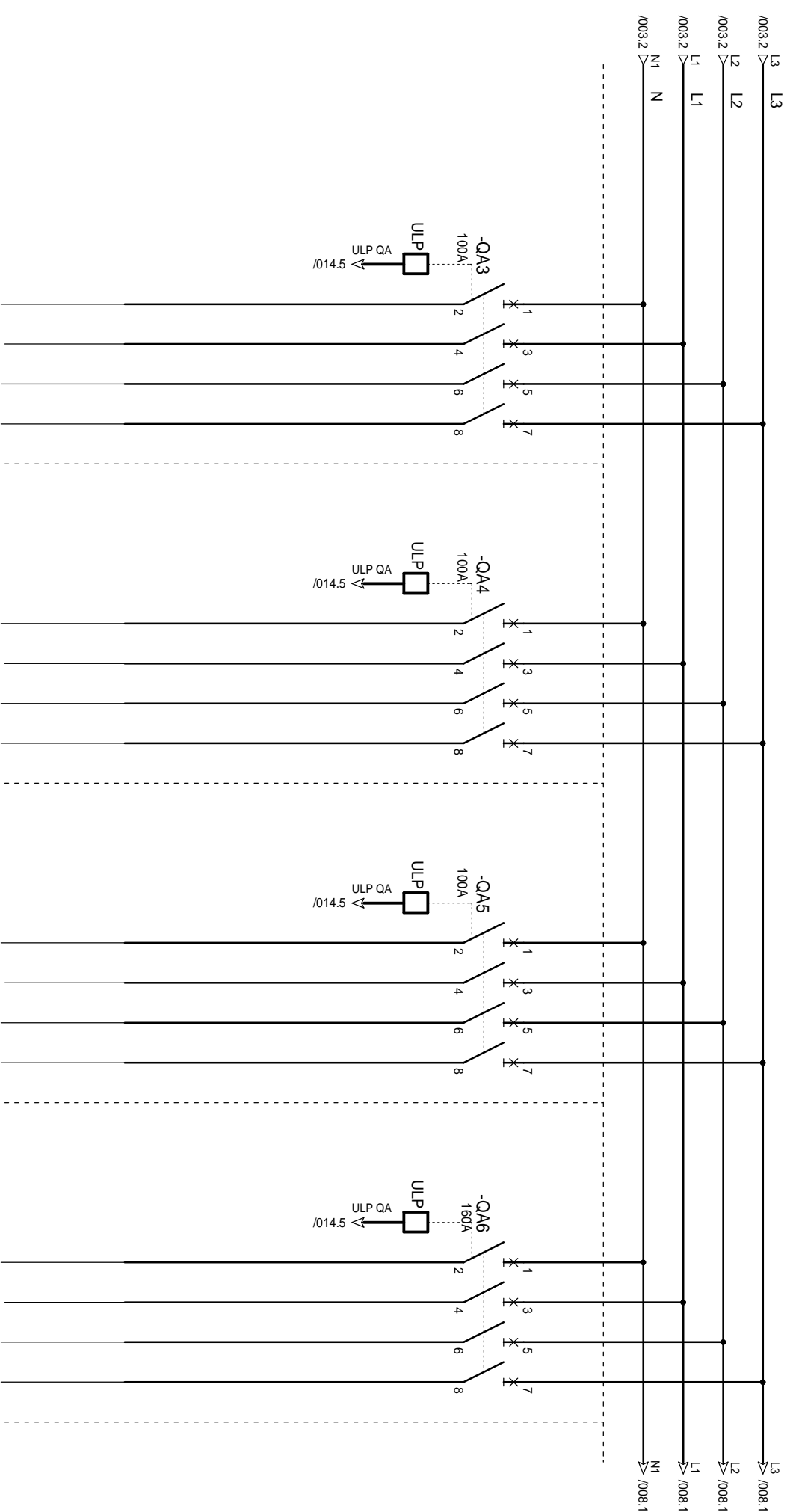
Les informations techniques contenues dans ce document sont la propriété exclusive de Schneider Electric Industries S.A.S et ne peuvent être utilisées ou divulguées à des tiers quels qu'ils soient sans son accord écrit. Seuls nous engageons pour l'exécution les plans et schémas remis après enregistrement de la commande. Les appareils représentés sur ce schéma sont en position ouvert - désarmés - débrochés - toutes sources coupées.

The technical information contained in this document is the exclusive property of Schneider Electric Industries S.A.S and cannot be used or disclosed to third parties of any kind without its written consent. Only those drawings and diagrams remitted after order booking are binding for execution. All devices shown in this diagrams are in open position, drawn out with operating mechanism discharged and all power sources off.

Ind.	Date	Modification	Archiv.	Ind.	Date	Modification	Archiv.	Ind.	Date	Modification	Archiv.
A	17/02/04	Edition originale									
CIRCUIT BREAKER CONTACTS											
Schneider Electric											
PRISMA-P											
Projet - No commande TVDASPV1-CAD1											
Indice A											
Folio 004											

The technical information contained in this document is the exclusive property of Schneider Electric Industries S.A.S and cannot be used or disclosed to third parties of any kind without its written consent. Only those drawings and diagrams remitted after order booking are binding for execution. All devices shown in this diagrams are in open position, drawn out with operating mechanism discharged and all power sources off.

Les informations techniques contenues dans ce document sont la propriété exclusive de Schneider Electric Industries S.A.S et ne peuvent être utilisées ou divulguées à des tiers quels qu'ils soient sans son accord écrit. Seuls nous engageons pour l'exécution les plans et schémas remis après enregistrement de la commande. Les appareils représentés sur ce schéma sont en position ouvert - désarmés - débroschés - toutes sources coupées.



PROTECT.	LIAISON	CIRCUIT	REPERERE CIRCUIT	ESPACE BIEN ETRE	Hvac	ETAGE 1	SECONDARY PANEL
DESIGNATION	REPERERE	DESIGNATION	REPERERE	QA 30	QA 31	QA 32	QA 33
CONSUMMATION	REPERERE	CONSUMMATION	CONSUMMATION	50KW	45KW	35KW	150KW
TYPE	REPERERE	TYPE	TYPE	WD 30	WD 31	WD 32	WD 33
LONGUEUR	REPERERE	LONGUEUR	LONGUEUR	25 m	10 m	5 m	5 m
TYPE	REPERERE	TYPE	TYPE	Compact NSX100F 4P Micrologig 6.2E	Compact NSX 100F 4P Micrologig 6.2E	Compact NSX100F 4P Micrologig 6.2E	Compact NSX160F 4P Micrologig 6.3E
CALIBRE	REPERERE	CALIBRE	CALIBRE	100A	100A	100A	160A
I _r Diff	REPERERE	I _r Diff	I _r Diff				

4P

POWER SUPPLY



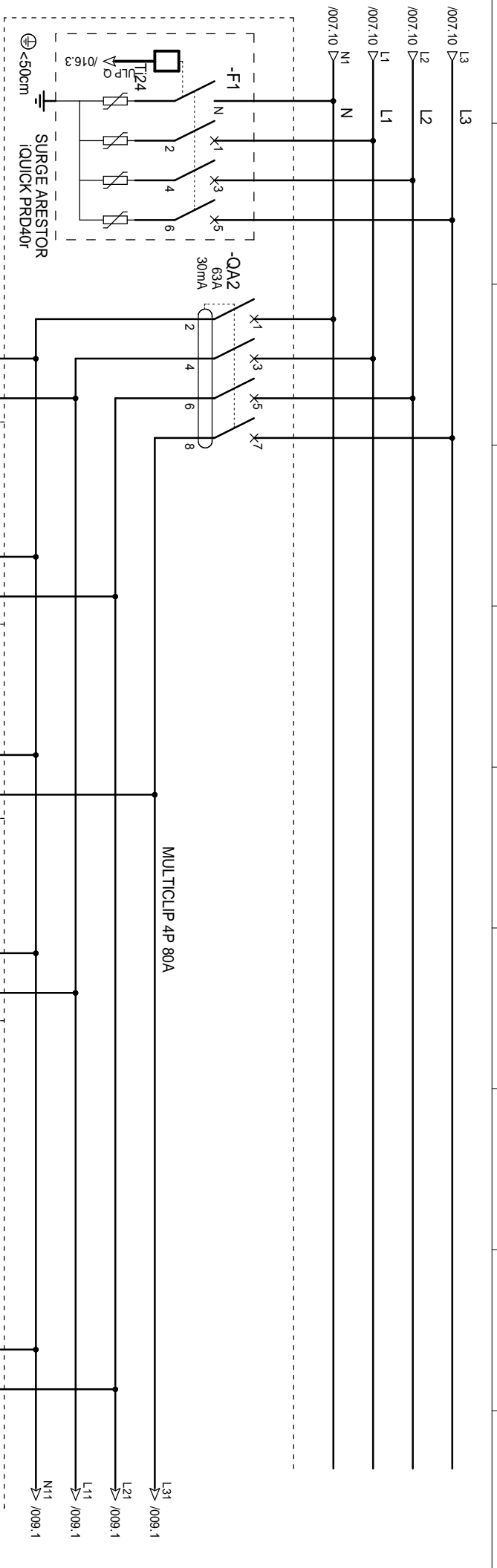
PRISMA-P

Ind.	Date	Modification	Archiv.	Ind.	Date	Modification	Archiv.	Ind.	Date	Modification	Archiv.	Ind.	Date	Modification	Archiv.
A	17/02/04	Edition originale													

Projet - No commande
TVDASPV1-CAD1
Indice
A
Folio
007
A3 E=mp 05/2008

The technical information contained in this document is the exclusive property of Schneider Electric Industries S.A.S and cannot be used or disclosed to third parties of any kind without its written consent. Only those drawings and diagrams remitted after order booking are binding for execution. All devices shown in this diagrams are in open position, drawn out with operating mechanism discharged and all power sources off.

Les informations techniques contenues dans ce document sont la propriété exclusive de Schneider Electric Industries S.A.S et ne peuvent être utilisées ou divulguées à des tiers quels qu'ils soient sans son accord écrit. Seuls nous engageons pour l'exécution les plans et schémas remis après enregistrement de la commande. Les appareils représentés sur ce schéma sont en position ouvert - désarmés - débrochés - toutes sources coupées.



PROTECT.	LIAISON	CIRCUIT	REPERERE CIRCUIT	ECLAIRAGE BUREAUX 1	ECLAIRAGE BUREAUX 2	PC BUREAUX 1	PC BUREAUX 2	Reflex IC60 COIL SUPPLY
		DESIGNATION		QA 10	QA 11	QA 12	QA 13	QA15
		CONSUMMATION		3,05A	3,05A	16A	16A	3A
	TYPE							
	REPERERE							
	LONGUEUR			WD 10	WD 11	WD 12	WD 13	IC60 2P
				5 m	5 m	20 m	15 m	IC60 2P
	CALIBRE			IC60 2P	IC60 2P	IC60 2P	IC60 2P	3A
	I / Diff			16A	16A	16A	16A	

4P

POWER DISTRIBUTION

PRISMA-P

Projet - No commande
TVDASPV1-CAD1

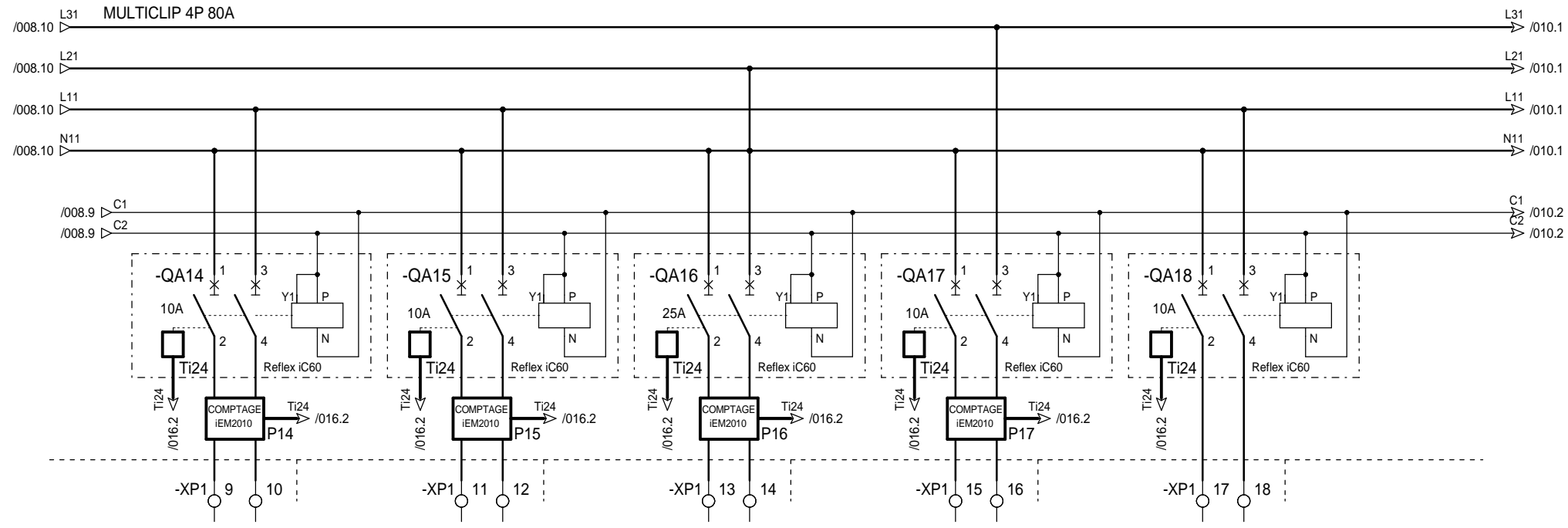
Indice
A

Folio
008

A3 E-m² 05/2008

The technical information contained in this document is the exclusive property of Schneider Electric Industries S.A.S and cannot be used or disclosed to third parties of any kind without its written consent. Only those drawings and diagrams permitted after order booking are valid for execution. All devices shown in this diagram are in their position, drawn out with operating mechanism disengaged and all power sources off.

Les informations techniques contenues dans ce document sont la propriété exclusive de Schneider Electric Industries S.A.S et ne peuvent être utilisées ou divulguées à des tiers qu'avec son accord écrit. Seuls nos engagements pour l'exécution des plans et schémas remis après enregistrement de la commande. Les appareils représentés sur ce schéma sont en leur position, dessinés avec leur mécanisme désengagé et toutes les sources de puissance sont coupées.



CIRCUIT	REREPERE CIRCUIT	PC BUREAUX 3	CLIM BUREAU 1	PC COM	CHAUFFAGE	CLIMATISATION
DESIGNATION		QA 14	QA 15	QA 16	QA 17	QA 18
CONSUMMATION		10A	10A	25A	1KW	0,9KW
TYPE						
REPERE		WD 14	WD 15	WD 16	WD 17	WD 18
LONGUEUR		10 m	10 m	10 m	5 m	5 m
TYPE		Reflex iC60 2P	Reflex iC60 2P	Reflex iC60 2P	Reflex iC60 2P	Reflex iC60 2P
CALIBRE		10A	10A	25A	10A	10A
Ir Diff						

II +P

FINAL DISTRIBUTION

Schneider Electric PRISMA-P

Projet - No commande: TVDASPV1-CAD1

Indice: A

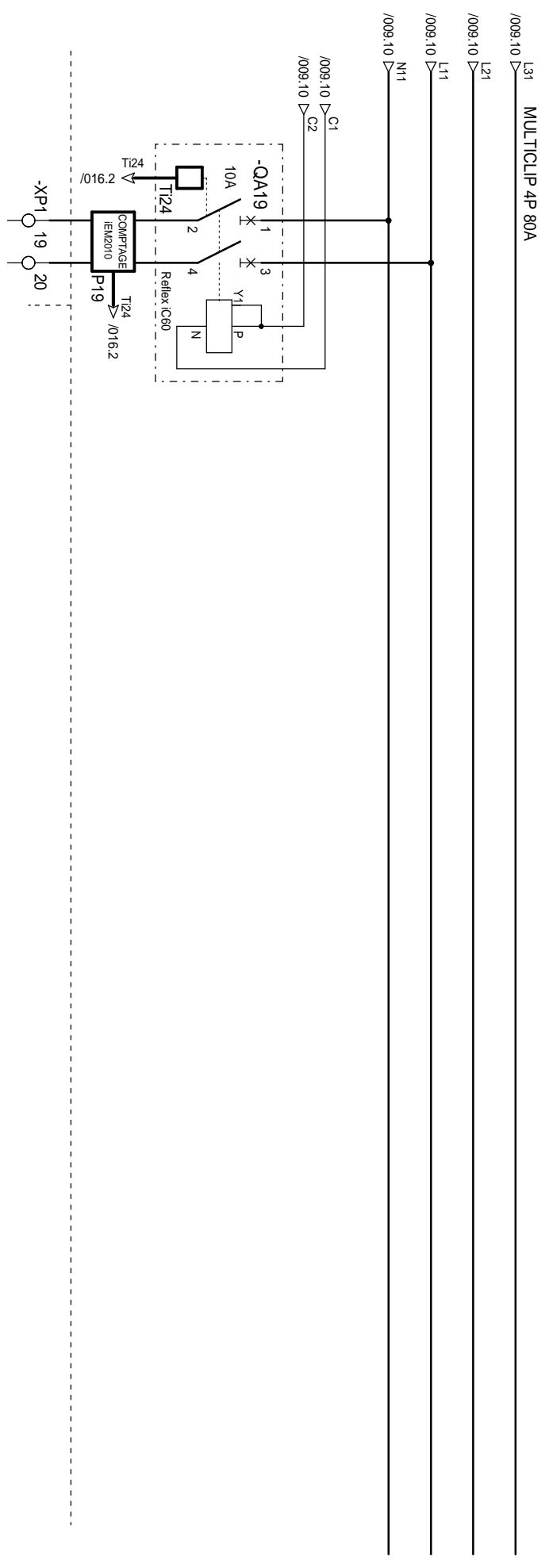
Folio: 009

A3 E=mc² 05/2008

Ind.	Date	Modification	Archiv.	Ind.	Date	Modification	Archiv.
A	17/02/2014	Edition originale					

The technical information contained in this document is the exclusive property of Schneider Electric Industries S.A.S and cannot be used or disclosed to third parties of any kind without its written consent. Only those drawings and diagrams remitted after order booking are binding for execution. All devices shown in this diagrams are in open position, drawn out with operating mechanism discharged and all power sources off.

Les informations techniques contenues dans ce document sont la propriété exclusive de Schneider Electric Industries S.A.S et ne peuvent être utilisées ou divulguées à des tiers quels qu'ils soient sans son accord écrit. Seuls nous engageons pour l'exécution les plans et schémas remis après enregistrement de la commande. Les appareils représentés sur ce schéma sont en position ouvert - désarmés - débroschés - toutes sources coupées.



PROTECT.		LIAISON		CIRCUIT	
Ind.	Date	Ind.	Date	Ind.	Date
REREPERE CIRCUIT		ONDULEUR		REREPERE CIRCUIT	
DESIGNATION		QA19		DESIGNATION	
CONSONMATION		10A		CONSONMATION	
TYPE		WD 19		TYPE	
REREPERE		10 m		REREPERE	
LONGUEUR		Relifex IC60 2P		LONGUEUR	
TYPE		10A		TYPE	
CALIBRE				CALIBRE	
I _r Diff				I _r Diff	

4P

FINAL DISTRIBUTION



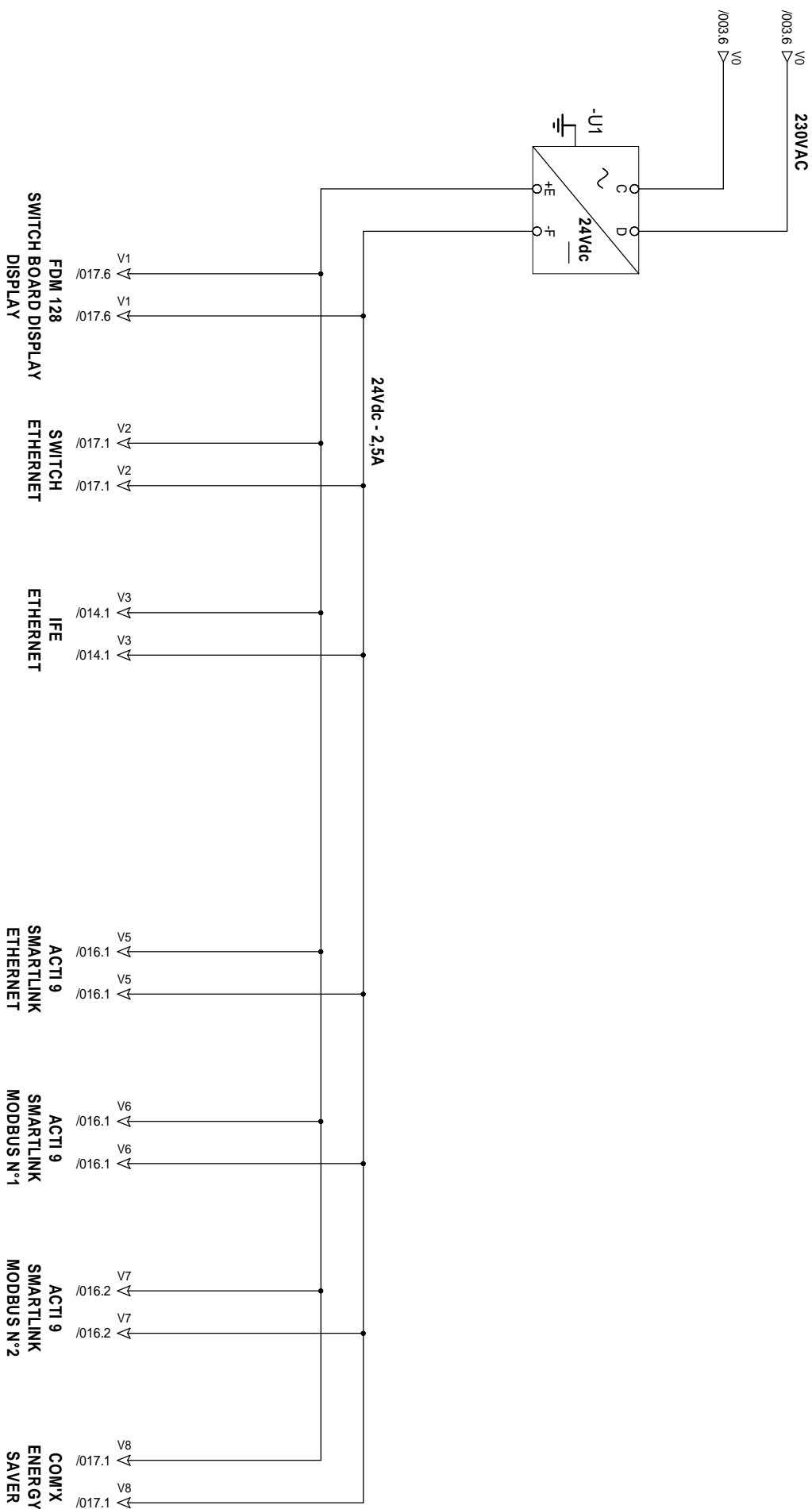
PRISMA-P

Projet - No commande
TVDASPV1-CAD1

Indice
A
Folio
010

The technical information contained in this document is the exclusive property of Schneider Electric Industries S.A.S and cannot be used or disclosed to third parties of any kind without its written consent. Only those drawings and diagrams remitted after order booking are binding for execution. All devices shown in this diagrams are in open position, drawn out with operating mechanism discharged and all power sources off.

Les informations techniques contenues dans ce document sont la propriété exclusive de Schneider Electric Industries S.A.S et ne peuvent être utilisées ou divulguées à des tiers quels qu'ils soient sans son accord écrit. Seuls nous engageons pour l'exécution les plans et schémas remis après enregistrement de la commande. Les appareils représentés sur ce schéma sont en position ouvert - désarmés - débrochés - toutes sources coupées.



POWER SUPPLY 24Vdc

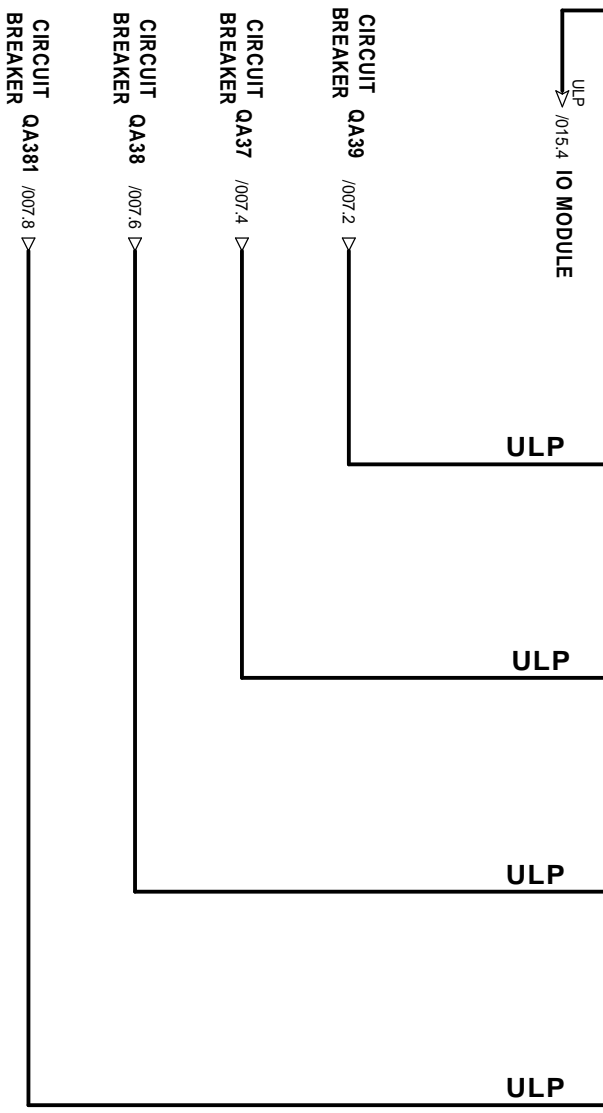
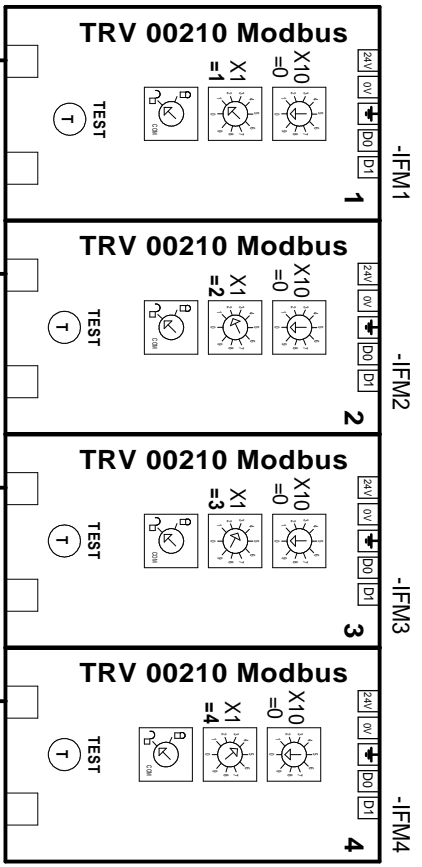
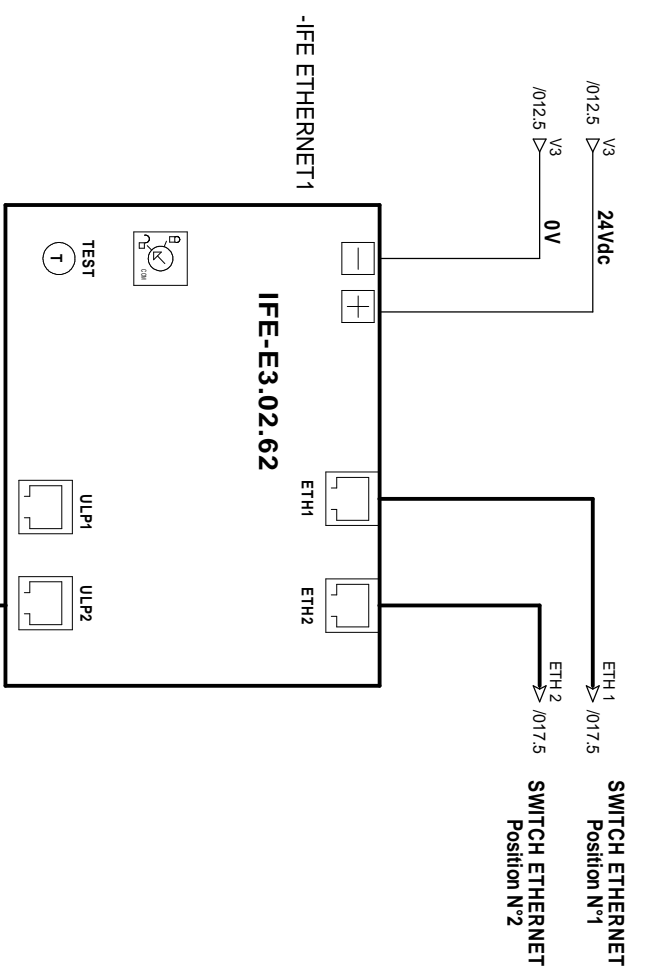
Ind.	Date	Modification	Ind.	Date	Modification
A	17/02/2014	Edition originale			

Ind.	Date	Modification

Ind.	Date	Modification



PRISMA-P	
Projet - No commande	
TVDASPV1-CAD1	
Indice	Folio
A	012

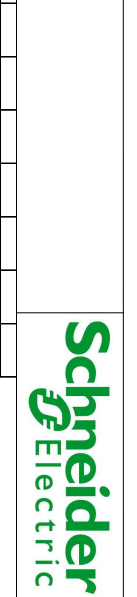


Les informations techniques contenues dans ce document sont la propriété exclusive de Schneider Electric Industries S.A.S et ne peuvent être utilisées ou divulguées à des tiers quels qu'ils soient sans son accord écrit. Seuls nous engageons pour l'exécution les plans et schémas remis après enregistrement de la commande. Les appareils représentés sur ce schéma sont en position ouvert - désarmés - débrochés - toutes sources coupées.

The technical information contained in this document is the exclusive property of Schneider Electric Industries S.A.S and cannot be used or disclosed to third parties of any kind without its written consent. Only those drawings and diagrams remitted after order booking are binding for execution. All devices shown in this diagrams are in open position, drawn out with operating mechanism discharged and all power sources off.

Ind.	A	17/02/2014	Edition originale	Modif.		Ind.		Date		Modif.	
Ind.				Modif.		Ind.		Date		Modif.	

IFE ETHERNET GATEWAY FEEDERS

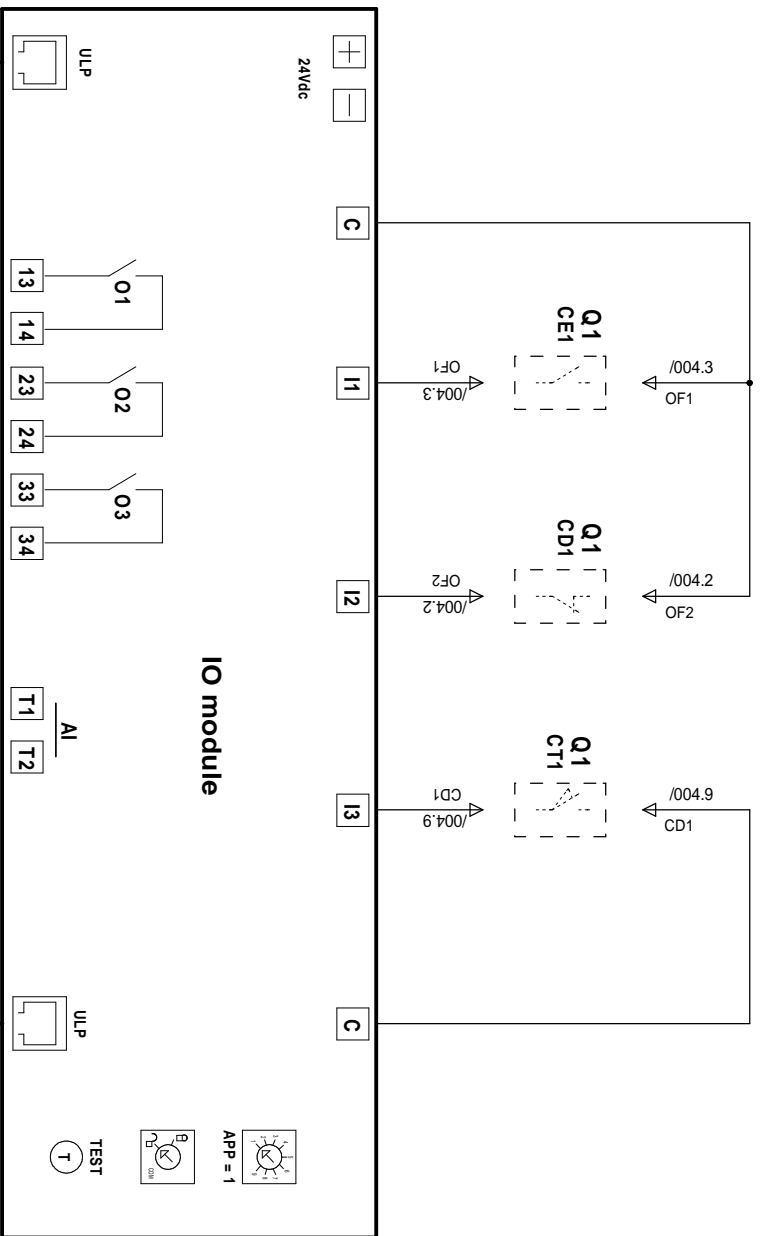


Projet - No commande
PRI SMA - P
 TVD ASPV1-CAD1
 Indice
A
 Folio
014

The technical information contained in this document is the exclusive property of Schneider Electric Industries S.A.S and cannot be used or disclosed to third parties of any kind without its written consent. Only those drawings and diagrams remitted after order booking are binding for execution. All devices shown in this diagrams are in open position, drawn out with operating mechanism discharged and all power sources off.

Les informations techniques contenues dans ce document sont la propriété exclusive de Schneider Electric Industries S.A.S et ne peuvent être utilisées ou divulguées à des tiers quels qu'ils soient sans son accord écrit. Seuls nous engageons pour l'exécution les plans et schémas remis après enregistrement de la commande. Les appareils représentés sur ce schéma sont en position ouvert - désarmés - débrochés - toutes sources coupées.

File No. 10 - 10/2008 - 05/2008



Ind.	Date	Modification	Archiv.	Ind.	Date	Modification	Archiv.
A	17/02/2014	Edition originale					

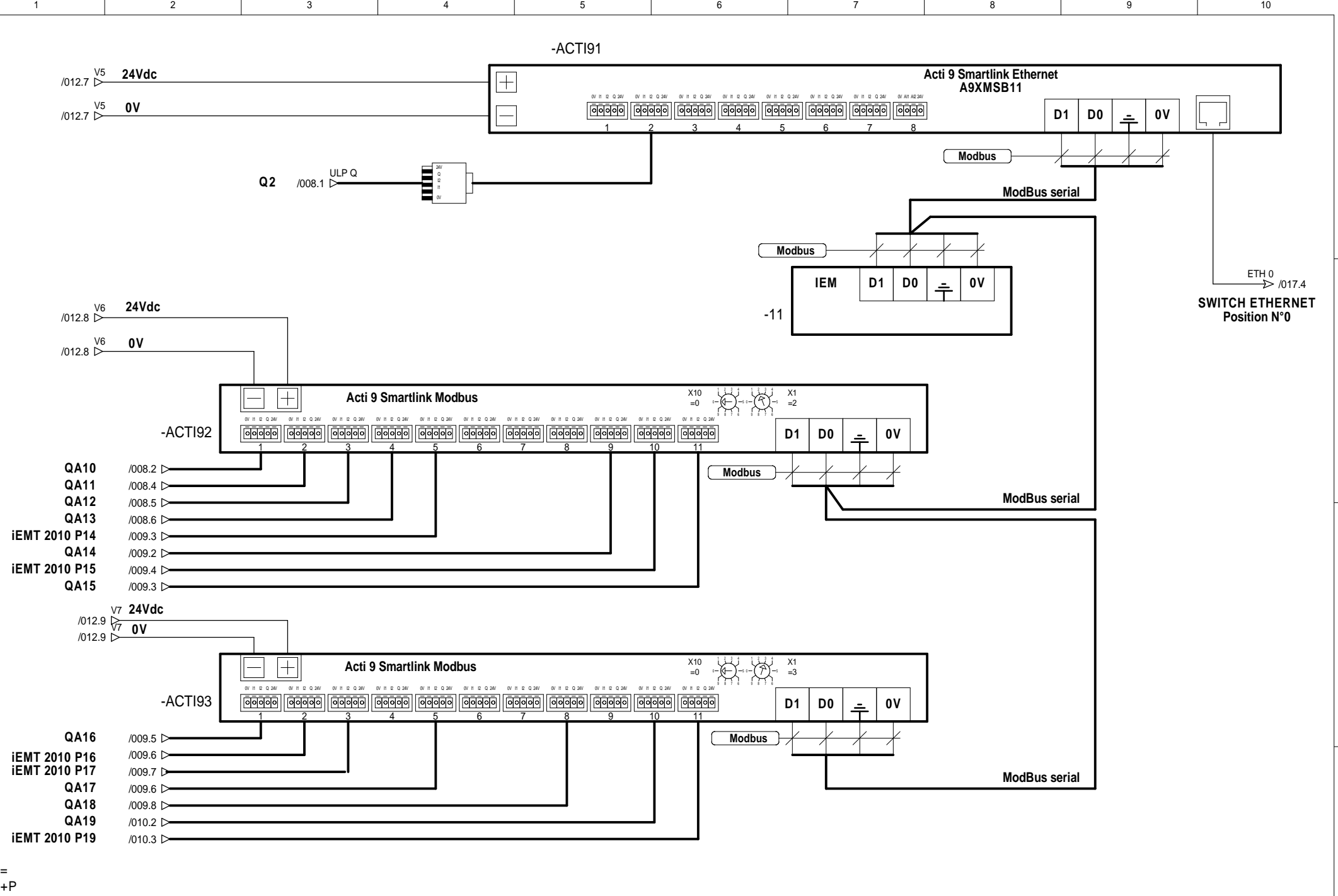
IFE ETHERNET INTERFACE INCOMERS



PRI SMA - P
 Projet - No commande
 TVDASPV1-CAD1
 Indice A
 Folio 015
 A3 E-m² 05/2008

The technical information contained in this document is the exclusive property of Schneider Electric Industries S.A.S and cannot be used or disclosed to third parties of any kind without its written consent. Only those drawings and diagrams permitted after order booking are binding for execution. All devices shown in this diagram are in their position, drawn out with updating mechanism unchanged and all power sources off.

Les informations techniques contenues dans ce document sont la propriété exclusive de Schneider Electric Industries S.A.S et ne peuvent être utilisées ou divulguées à des tiers qu'ils le soient sans son accord écrit. Seuls nous engageons pour l'exécution les plans et schémas remis après enregistrement de la commande. Les appareils représentés sur ce schéma sont en leur position, dessinés avec leur mécanisme d'actualisation inchangé et toutes les sources de puissance sont éteintes.



ACTI 9 SMARTLINK



PRISMA - P	
Projet - No commande	Indice
TVDASPV1-CAD1	A
Folio	016

Ind.	Date	Modification	Archiv.	Ind.	Date	Modification	Archiv.
A	17/02/2014	Edition originale					

The technical information contained in this document is the exclusive property of Schneider Electric Industries S.A.S and cannot be used or disclosed to third parties of any kind without its written consent. Only those drawings and diagrams remitted after order booking are binding for execution. All devices shown in this diagrams are in open position, drawn out with operating mechanism discharged and all power sources off.

Les informations techniques contenues dans ce document sont la propriété exclusive de Schneider Electric Industries S.A.S et ne peuvent être utilisées ou divulguées à des tiers quels qu'ils soient sans son accord écrit. Seuls nous engageons pour l'exécution les plans et schémas remis après enregistrement de la commande. Les appareils représentés sur ce schéma sont en position ouvert - désarmés - débrochés - toutes sources coupées.

1

2

3

4

5

6

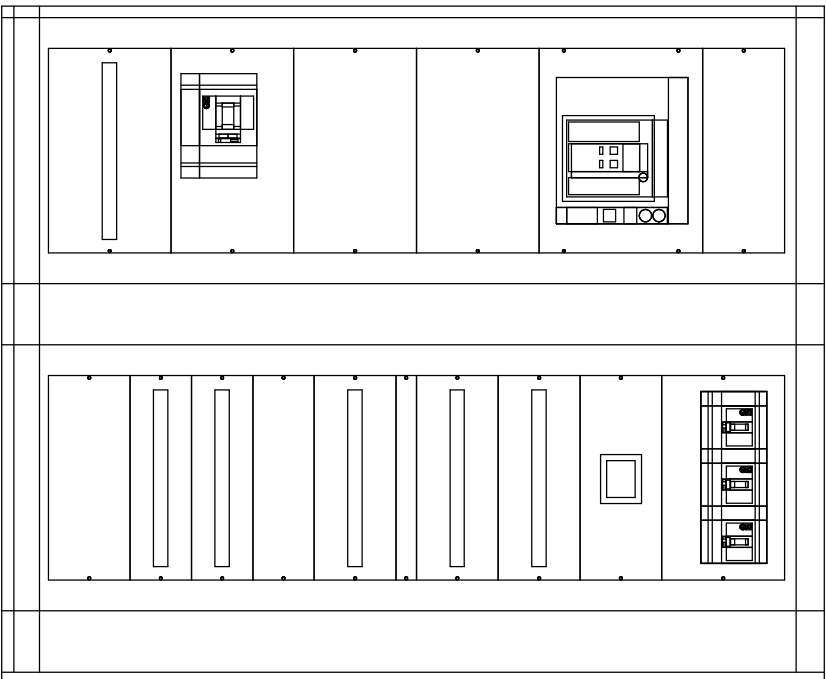
7

8

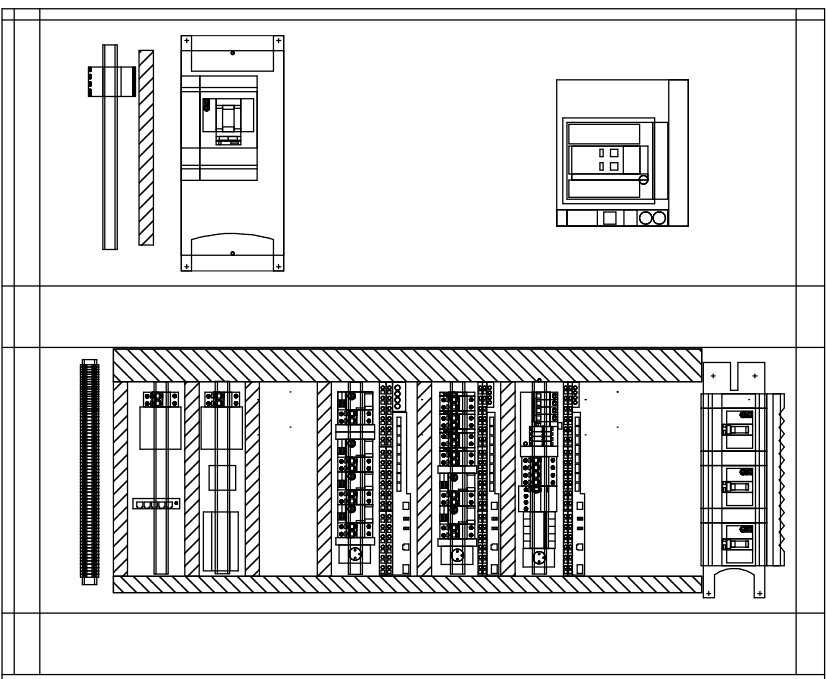
9

10

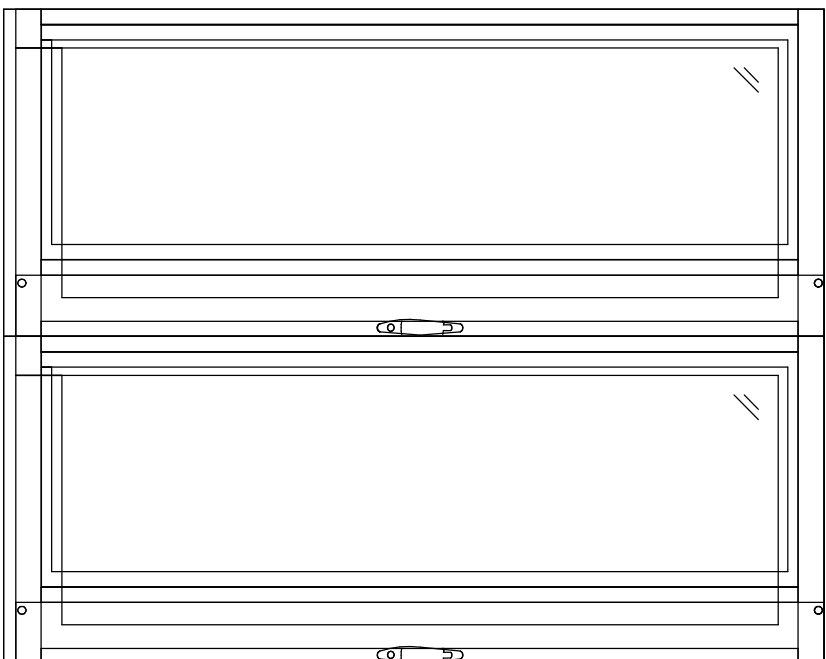
VUE PLASTRONS



VUE INTERNE



VUE PORTES FERMÉES



LAYOUT

Ind.	A
Date	17/02/04
Modification	Edition originale

Archiv.	
Ind.	
Date	
Modification	

Archiv.	
---------	--



PRI SMA - P
 Projet - No commande
TVDASPV1-CAD1

Indice	A
Folio	020

