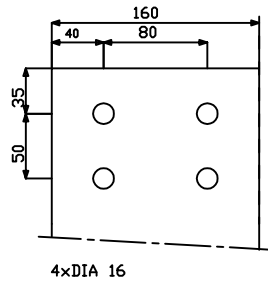
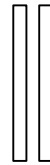


Mark 3 tinned alu thickness 10

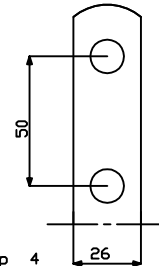
Rep 3 ALU etame Ep 10



4xDIA 16

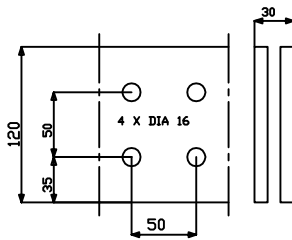


DIA 13



Rep 1 Cu Ep 4

Mark 1 copper thickness 4



Rep 4 Cu Ep 10

Mark 4 copper thickness 10

RACCORDEMENT DU TRANSFORMATEUR COTE HT
EFFORT LIMITE A LA TRACTION SUR LES PLAGES DE RACCD : 500N
COUPLE LIMITE SUR LES VIS DE REGLAGE ET DE RACCDT : 20Nm
L ENROBAGE DU BOBINAGE HT NE PRESERVE D AUCUNE FACON
LE PERSONNEL EN CAS DE CONTACT PHYSIQUE
LORSQUE LE TRANSFORMATEUR EST SOUS TENSION
POUR L INSTALLATION EN CELLULE RESPECTER LES DISTANCES
D ISOLEMENT DES PARTIES SOUS TENSION
PRESCRITES PAR LES NORMES EN VIGUEUR
LA DISTANCE ENTRE LES CABLES HT ,LES CABLES BT OU LE JEU
DE BARRE BT ET LA SURFACE DE L ENROULEMENT HT DOIT ETRE
AU MINIMUM DE 120 MM SAUF SUR LA FACE AVANT PLANE OU LA
DISTANCE MINIMUM EST DONNEE PAR LES PLAGES DE RACCDT HT

CONNECTION OF THE TRANSFORMER ON HV SIDE
LIMITED STRESS ON TENSILE STRENGTH ON THE
CONNECTION TERMINALS : 500N
LIMITED STRENGTH ON THE ADJUSTEMENT
AND CONNECTING SCREWS : 20Nm
THE CASTING OF THE HV WINDING DOES NOT ENSURE ANY
PROTECTION IN CASE OF PHYSICAL CONTACT WHEN THE TRANSFORMER
IS ENERGIZED . FOR THE INSTALLATION INTO HOUSING
RESPECT THE INSULATING DISTANCES OF THE ENERGIZED PARTS AS
PRESCRIBED BY THE RULES IN FORCE . THE DISTANCE BETWEEN
THE HV CABLES , THE LV CABLES OR THE LV SET OF BARS AND
THE SURFACE OF THE HV WINDING SHOULD BE AT LEAST 120 MM
EXCEPT ON THE FRONT FLAT FACE OF THE HV COIL
WHERE THE MINIMUM DISTANCE SHOULD BE THAT AUTOMATICALLY
PROUIDED BY THE HV CONNECTION TERMINALS

TOLERANCES : RACCORDEMENTS HT ET BT + OU - 20 mm
TOLERANCES GENERALES: + OU - 10 mm

TOLERANCES: + / - 20 mm MV AND LV CONNECTIONS
GENERAL TOLERANCES: + / - 10 mm

8	PLAQUE SIGNALÉTIQUE	RATING PLATE
7	LEVAGE	LIFTING LUGS
6	PRISE DE TERRE DIAM 13	EARTHING CONNECTION POINT-13MM DIAM
5	GALET DE ROULEMENT ORIENTABLE	BI-DIRECTIONNAL ROLLERS
4	PLAGE DE RACCORDEMENT NEUTRE BT	LV NEUTRAL TERMINAL
3	PLAGE DE RACCORDEMENT BT	LV PHASE TERMINAL
2	REGLAGE DE TENSION HT	HV OFF CIRCUIT TAPPINGS
1	RACCORDEMENT HT	HV TERMINALS

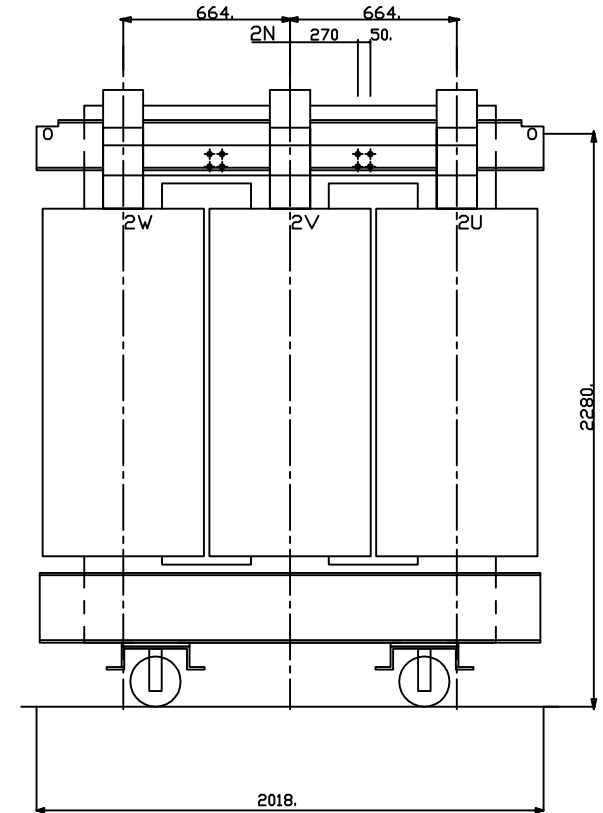
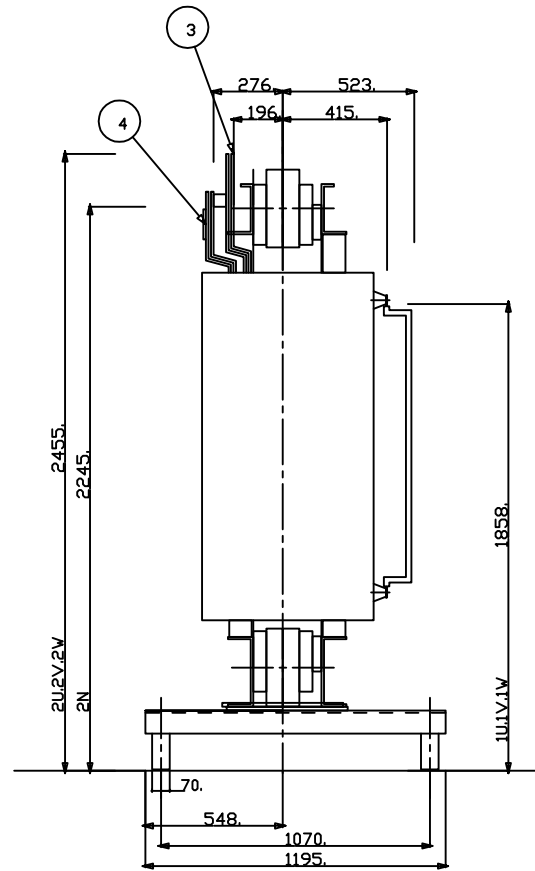
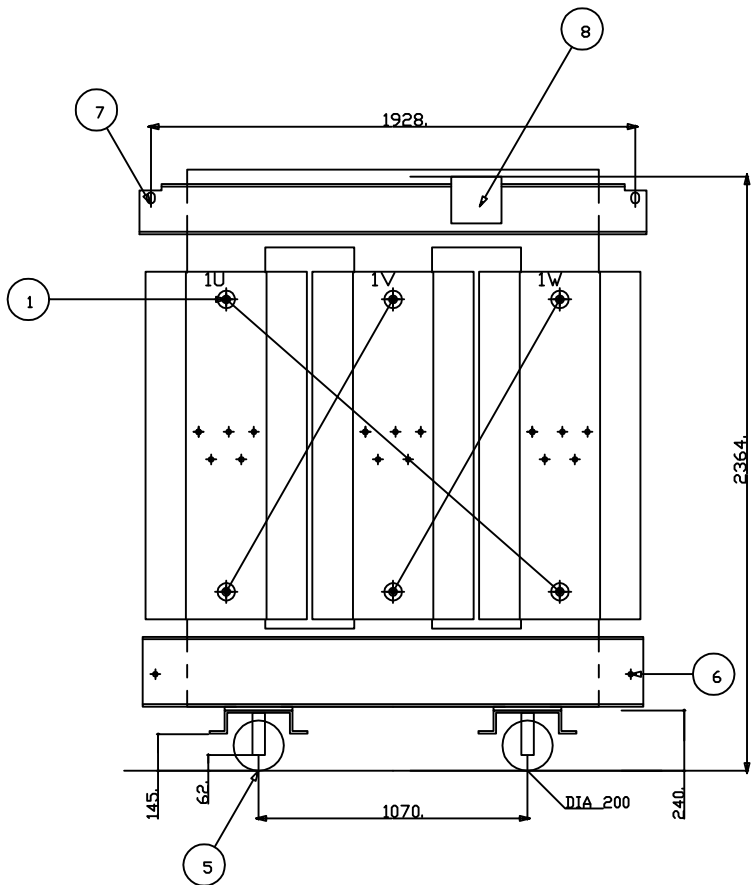
TRANSFORMATEUR TRIPHASE THREE PHASED TRANSFORMER
ENROBE TRIHAL CASTRESIN TRIHAL
DEGRE DE PROTECTION : IP00 DEGREE OF PROTECTION:IP00

PUISSANCE	RATED POWER	AN	3150	kVA
FREQUENCE	FREQUENCY		50	Hz
HAUTE TENSION	HIGH VOLTAGE		6000	V
REGLAGE	OFF VOLTAGE TAPPING		+5.0+2.5	%
REGLAGE	OFF VOLTAGE TAPPING		-5.0-2.5	%
BASSE TENSION A VIDE	LOW VOLTAGE AT NO LOAD		400	V
UCC	UCC		6	%
GROUPE DE COUPLAGE	VECTOR GROUP		DYN11	
CLASSE THERMIQUE	INDOOR TYPE CLASS		F	
MASSE TOTALE	TOTAL WEIGHT		5925	kg
NIVEAU D ISOLEMENT HT	HV INSULATION LEVEL		12	kV

Ind	dessine	verif	le	validation	modification
-----	---------	-------	----	------------	--------------

echelle	ASSEMBLY DRAWING				
	PLAN D ENCOMBREMMENT CONFORME				
dessine	verifie	le	0/ /	par	
validation	le	0/ /	par	Ph BENCI	
A3-100-005259 1/2					

CF-PRD 020



NATURE ENROULEMENT PRIMAIRE : ALUMINIUM
 PRIMARY WINDING MATERIAL : ALUMINIUM
 NATURE ENROULEMENT SECONDAIRE : ALUMINIUM
 SECONDARY WINDING MATERIAL : ALUMINIUM

MASSE TOTALE : 5925.
 LONG TOTALE : 2018.
 LARG TOTALE : 1195.
 HAUT TOTALE : 2455.

TOLERANCES : RACCORDEMENTS HT ET BT + OU - 20 mm
 TOLERANCES GENERALES: + OU - 10 mm

TOLERANCES: + / - 20 mm MV AND LV CONNECTIONS
 GENERAL TOLERANCES: + / - 10 mm

Ind		dessine		verif		le		validation		modification	
echelle		ASSEMBLY DRAWING									
		PLAN D ENCOMBREMENT CONFORME									
dessine		verifie		le		0/ /		par			
validation		le		0/ /		par		Ph BENCI			
A3-100-005259										2/2	

CF-PRD 020