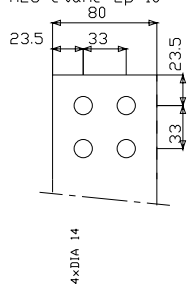
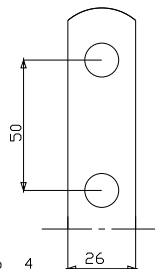


Mark 3 tinned alu thickness 10

Rep 3 ALU etame Ep 10

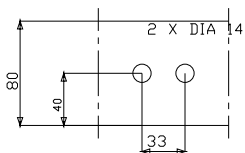


DIA 13



Rep 1 Cu Ep 4

Mark 1 copper thickness 4



Rep 4 Cu Ep 6

Mark 4 copper thickness 6

RACCORDEMENT DU TRANSFORMATEUR COTE HT
EFFORT LIMITE A LA TRACTION SUR LES PLAGES DE RACCD : 500N
COUPLE LIMITE SUR LES VIS DE REGLAGE ET DE RACCDT : 20Nm
L ENROBAGE DU BOBINAGE HT NE PRESERVE D AUCUNE FACON
LE PERSONNEL EN CAS DE CONTACT PHYSIQUE
LORSQUE LE TRANSFORMATEUR EST SOUS TENSION
LA DISTANCE ENTRE LES CABLES HT ,LES CABLES BT OU LE JEU
DE BARRE BT ET LA SURFACE DE L ENROULEMENT HT DOIT ETRE
AU MINIMUM DE 120 MM SAUF SUR LA FACE AVANT PLANE OU LA
DISTANCE MINIMUM EST DONNEE PAR LES PLAGES DE RACCDT HT
VERIFIER LE DEGRE DE PROTECTION DEMANDE APRES RACDT HT ET
BT ET AVANT LA MISE SOUS TENSION
ENVELOPPE DE PROTECTION DEMONTABLE SAUF
LE FOND ET LES FACES LATERALES
DANS LE CAS D UN RACDT HT PAR LE BAS
(PASSAGE DES CABLES PAR LA TRAPE SITUEE DANS LE FOND
DE L ENVELOPPE). LES CABLES DEVRONT IMPERATIVEMENT
ETRE FIXES SUR LE PANNEAU LATERAL.

CONNECTION OF THE TRANSFORMER ON HV SIDE
LIMITED STRESS ON TENSILE STRENGTH ON THE
CONNECTION TERMINALS : 500N
LIMITED STRENGTH ON THE ADJUSTEMENT
AND CONNECTING SCREWS : 20Nm
THE CASTING OF THE HV WINDING DOES NOT ENSURE ANY
PROTECTION IN CASE OF PHYSICAL CONTACT WHEN THE TRANSFORMER
IS ENERGIZED . FOR THE INSTALLATION INTO HOUSING
RESPECT THE INSULATING DISTANCES OF THE ENERGIZED PARTS AS
PRESCRIBED BY THE RULES IN FORCE . THE DISTANCE BETWEEN
THE HV CABLES , THE LV CABLES OR THE LV SET OF BARS AND
THE SURFACE OF THE HV WINDING SHOULD BE AT LEAST 120 MM
EXCEPT ON THE FRONT FLAT FACE OF THE HV COIL
WHERE THE MINIMUM DISTANCE SHOULD BE THAT AUTOMATICALLY
PROVIDED BY THE HV CONNECTION TERMINALS
SECURE THE PROTECTION DEGREE REQUIRED AFTER HV AND LV
CONNECTION AND BEFORE ENERGIZING
PROTECTION HOUSING : DISMOUNTABLE EXCEPT THE BOTTOM AND THE
SIDES .IN CASE OF DOWNWARD HV CONNECTION (PASSAGE OF THE
(CABLES THROUGH THE FLAP DOOR SITUATED IN THE BOTTOM OF THE
HOUSING) THE CABLES SHOULD IMPERATIVELY BE CLAMPED
ON THE LATERAL PANEL .

TOLERANCES : RACCORDEMENTS HT ET BT + OU - 20 mm
TOLERANCES GENERALES: + OU - 10 mm

TOLERANCES: + / - 20 mm MV AND LV CONNECTIONS
GENERAL TOLERANCES: + / - 10 mm

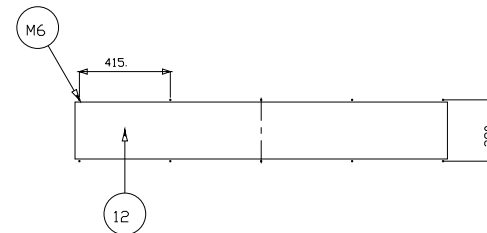
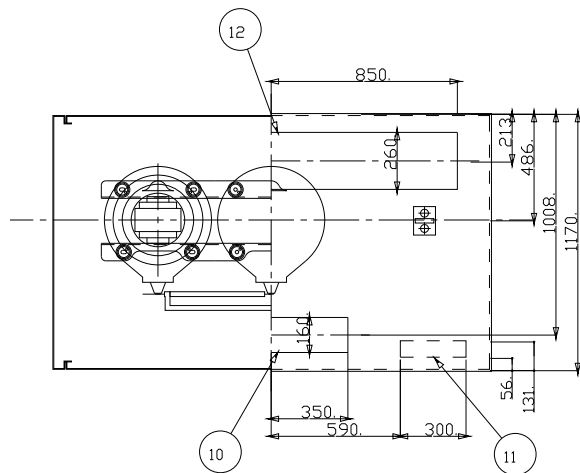
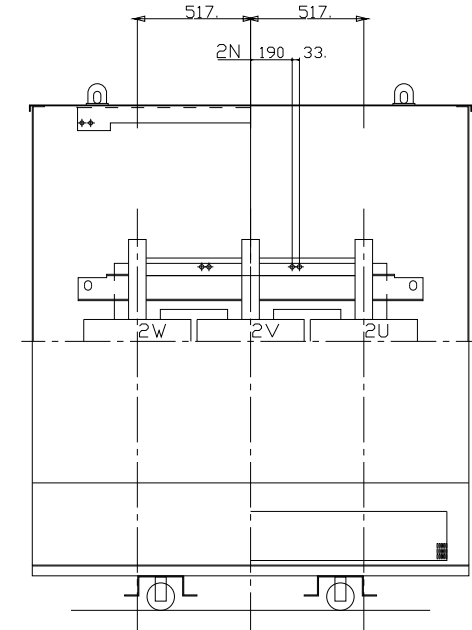
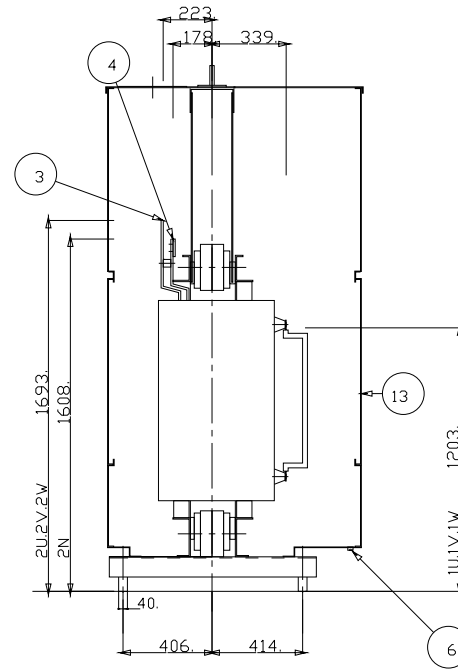
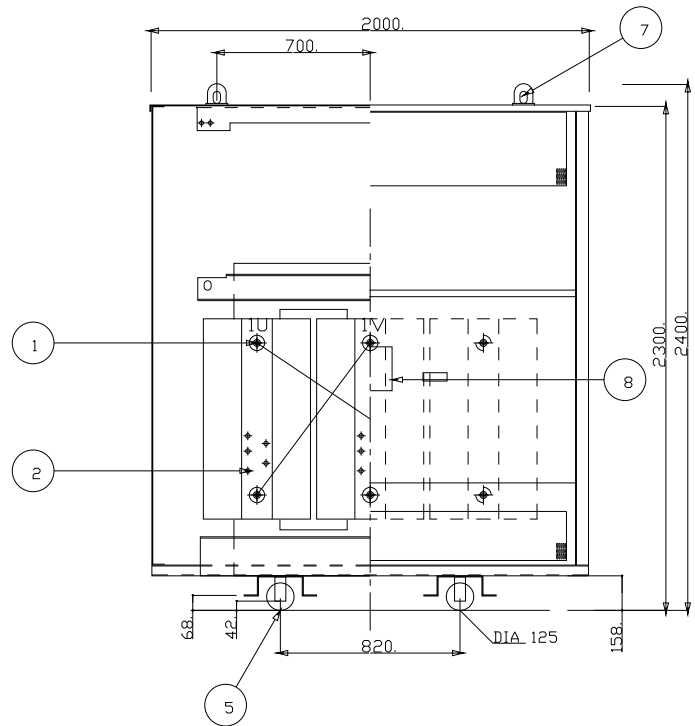
13	TRAPPE ACCES AU REP 1-2	ACCES PANEL FOR HV TAPPINGS AND HV TERMINATION
12	OUVERTURE RACCORDEMENT BT	TOP ENTRY GLAND PLATE FOR LV CONNECTION
11	OUVERTURE RACCORDEMENT HT BAS	BOTTOM ENTRY GLAND PLATE FOR HV CONNECTION
10	OUVERTURE RACCORDEMENT HT	TOP ENTRY GLAND PLATE FOR HV CONNECTION
8	PLAQUE SIGNALETIQUE	RATING PLATE
7	LEVAGE	LIFTING LUGS
6	PRISE DE TERRE DIAM M10	EARTHING TERMINAL M10
5	GALET DE ROULEMENT ORIENTABLE	BI-DIRECTIONNALL ROLLERS
4	PLAGE DE RACCORDEMENT NEUTRE BT	LV NEUTRAL TERMINAL
3	PLAGE DE RACCORDEMENT BT	LV PHASE TERMINAL
2	REGLAGE DE TENSION HT	HV OFF CIRCUIT TAPPINGS
1	RACCORDEMENT HT	HV TERMINALS

TRANSFORMATEUR TRIPHASE	THREE PHASED TRANSFORMER
ENROBE TRIHAL	CASTRESIN TRIHAL
DEGRE DE PROTECTION :	DEGREE OF PROTECTION:
IP31 IK7 SAUF FOND IP21	IP31 IK7 EXCEPT THE BOTTOM IP21

GOST-R			
PUISSANCE	RATED POWER	AN	1000 kVA
FREQUENCE	FREQUENCY		50 Hz
HAUTE TENSION	HIGH VOLTAGE		10000 V
REGLAGE	OFF VOLTAGE TAPPING		+5.0-2.5 %
REGLAGE	OFF VOLTAGE TAPPING		-5.0-2.5 %
BASSE TENSION A VIDE	LOW VOLTAGE AT NO LOAD		400 V
UCC	UCC		6 %
GROUPE DE COUPLAGE	VECTOR GROUP		Dyn11
CLASSE THERMIQUE	INDOOR TYPE CLASS		F
MASSE TOTALE	TOTAL WEIGHT		2503 kg
NIVEAU D ISOLEMENT HT	HV INSULATION LEVEL		17.5 kV

0	LICKINDO	05/04/2018	LICKINDO	CREATION
ind	dessine	verif	le	validation
				modification

echelle		ASSEMBLY DRAWING			
		PLAN D ENCOMBREMENT CONFORME			
dessine verifie	le 05/04/2018	par LICKINDO			
validation	le 05/04/2018	par LICKINDO			
			A3-100-903864 1/2		



NATURE ENROULEMENT PRIMAIRE : ALUMINIUM
 PRIMARY WINDING MATERIAL : ALUMINIUM
 NATURE ENROULEMENT SECONDAIRE : ALUMINIUM
 SECONDARY WINDING MATERIAL : ALUMINIUM

Load losses Pk (W) 10000. (120°C)
 No load losses P0 (W) 2000.

Pertes dues à la charge Pk (W) 10000. (120°C)
 Pertes à vide P0 (W) 2000.

MASSE TOTALE : 2503.
 LONG TOTALE : 2000.
 LARG TOTALE : 1170.
 HAUT TOTALE : 2400.

TOLERANCES : RACCORDS HT ET BT + DU - 20 mm
 TOLERANCES GENERALES: + DU - 10 mm

TOLERANCES: + / - 20 mm MV AND LV CONNECTIONS
 GENERAL TOLERANCES: + / - 10 mm

0 LICKINDO 05/04/2018 LICKINDO CREATION				
ind	dessine	verif	le	validation
modification				
echelle		ASSEMBLY DRAWING		
		PLAN D ENCOMBREMENT CONFORME		
dessine	verifie	le	05/04/2018	par LICKINDO
validation		le	05/04/2018	par LICKINDO
A3-100-903864 2/2				0

Schneider
 Electric