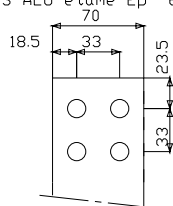


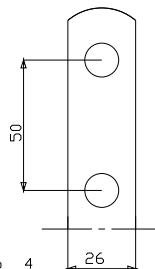
Mark 3 tinned alu thickness 6

Rep 3 ALU etame Ep 6



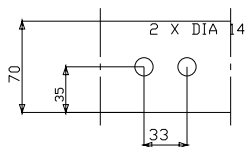
4xDIA 14

DIA 13



Rep 1 Cu Ep 4

Mark 1 copper thickness 4



Rep 4 Cu Ep 4

Mark 4 copper thickness 4

RACCORDEMENT DU TRANSFORMATEUR COTE HT
EFFORT LIMITE A LA TRACTION SUR LES PLAGES DE RACCD : 500N
COUPLE LIMITE SUR LES VIS DE REGLAGE ET DE RACCDT : 20Nm
L ENROBAGE DU BOBINAGE HT NE PRESERVE D AUCUNE FACON
LE PERSONNEL EN CAS DE CONTACT PHYSIQUE
LORSQUE LE TRANSFORMATEUR EST SOUS TENSION
POUR L INSTALLATION EN CELLULE RESPECTER LES DISTANCES
D ISOLEMENT DES PARTIES SOUS TENSION
PRESCRITES PAR LES NORMES EN VIGUEUR
LA DISTANCE ENTRE LES CABLES HT ,LES CABLES BT OU LE JEU
DE BARRE BT ET LA SURFACE DE L ENROULEMENT HT DOIT ETRE
AU MINIMUM DE 120 MM SAUF SUR LA FACE AVANT PLANE OU LA
DISTANCE MINIMUM EST DONNEE PAR LES PLAGES DE RACCDT HT

CONNECTION OF THE TRANSFORMER ON HV SIDE
LIMITED STRESS ON TENSILE STRENGTH ON THE
CONNECTION TERMINALS : 500N
LIMITED STRENGTH ON THE ADJUSTEMENT
AND CONNECTING SCREWS : 20Nm
THE CASTING OF THE HV WINDING DOES NOT ENSURE ANY
PROTECTION IN CASE OF PHYSICAL CONTACT WHEN THE TRANSFORMER
IS ENERGIZED . FOR THE INSTALLATION INTO HOUSING
RESPECT THE INSULATING DISTANCES OF THE ENERGIZED PARTS AS
PRESCRIBED BY THE RULES IN FORCE . THE DISTANCE BETWEEN
THE HV CABLES , THE LV CABLES OR THE LV SET OF BARS AND
THE SURFACE OF THE HV WINDING SHOULD BE AT LEAST 120 MM
EXCEPT ON THE FRONT FLAT FACE OF THE HV COIL
WHERE THE MINIMUM DISTANCE SHOULD BE THAT AUTOMATICALLY
PROUIDED BY THE HV CONNECTION TERMINALS

TOLERANCES : RACCORDEMENTS HT ET BT + OU - 20 mm
TOLERANCES GENERALES: + OU - 10 mm

TOLERANCES: + / - 20 mm MV AND LV CONNECTIONS
GENERAL TOLERANCES: + / - 10 mm

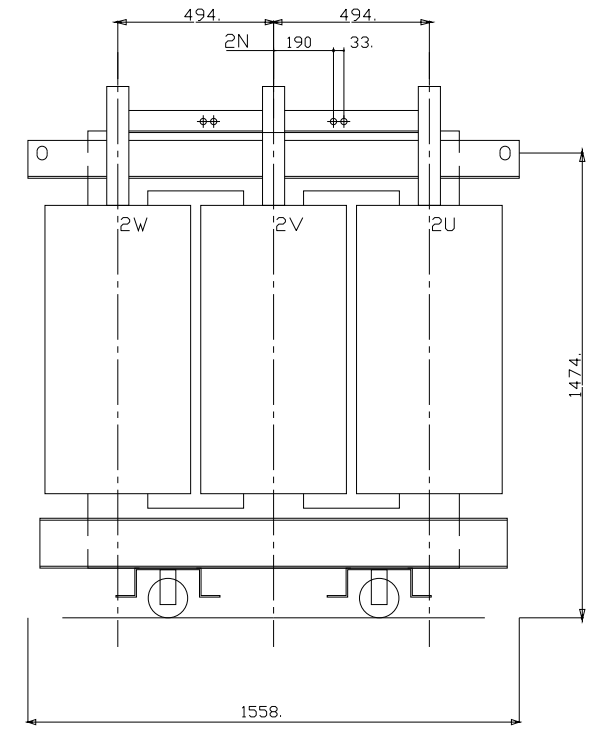
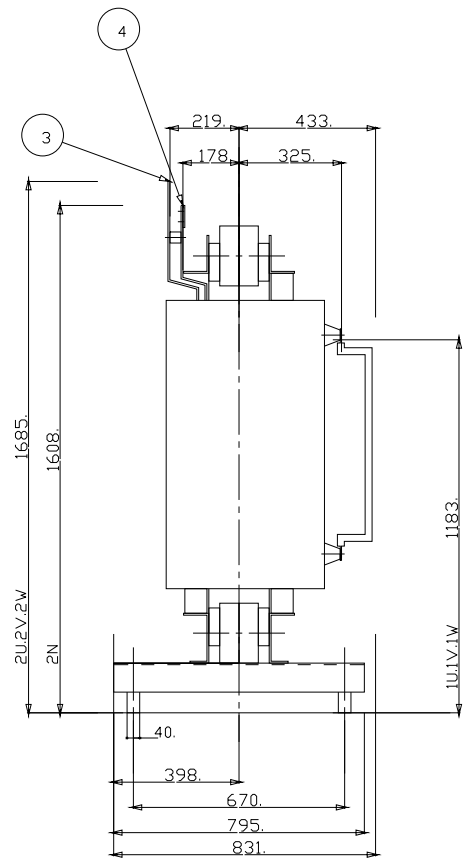
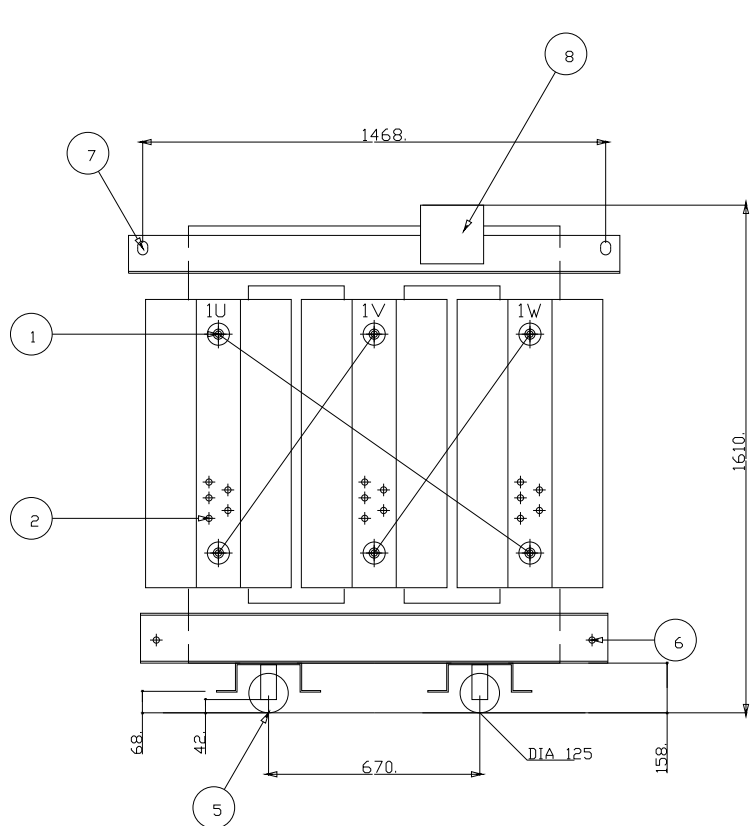
8	PLAQUE SIGNALETIQUE	RATING PLATE
7	LEVAGE	LIFTING LUGS
6	PRISE DE TERRE DIAM 13	EARTHING CONNECTION POINT-13MM DIAM
5	GALET DE ROULEMENT ORIENTABLE	BI-DIRECTIONNNAI ROLLERS
4	PLAGE DE RACCORDEMENT NEUTRE BT	LV NEUTRAL TERMINAL
3	PLAGE DE RACCORDEMENT BT	LV PHASE TERMINAL
2	REGLAGE DE TENSION HT	HV OFF CIRCUIT TAPPINGS
1	RACCORDEMENT HT	HV TERMINALS

TRANSFORMATEUR TRIPHASE	THREE PHASED TRANSFORMER
ENROBE TRIHAL	CASTRESIN TRIHAL
DEGRE DE PROTECTION : IP00	DEGREE OF PROTECTION:IP00

GOST-R			
PUISSANCE	RATED POWER	AN	800 kVA
FREQUENCE	FREQUENCY		50 Hz
HAUTE TENSION	HIGH VOLTAGE		10000 V
REGLAGE	OFF VOLTAGE TAPPING		+5.0+2.5 %
REGLAGE	OFF VOLTAGE TAPPING		-5.0-2.5 %
BASSE TENSION A VIDE	LOW VOLTAGE AT NO LOAD		400 V
UCC	UCC		6 %
GROUPE DE COUPLAGE	VECTOR GROUP		Dyn11
CLASSE THERMIQUE	INDOOR TYPE CLASS		F
MASSE TOTALE	TOTAL WEIGHT		1873 kg
NIVEAU D ISOLEMENT HT	HV INSULATION LEVEL		17.5 kV

0	LICKINDO	15/05/2018	LICKINDO	CREATION
ind	dessine verif	le	validation	modification

echelle		ASSEMBLY DRAWING			
		PLAN D ENCOMBREMENT CONFORME			
dessine verifie	le 15/05/2018	par LICKINDO			
validation	le 15/05/2018	par LICKINDO			
				A3-100-904287 1/2	



No load losses P0 (W) 2000.
 Pertes à vide P0 (W) 2000.
 Load losses Pk (W) 10000. (120°C)
 Pertes dues à la charge Pk (W) 10000. (120°C)

MASSE TOTALE : 1873.
 LONG TOTALE : 1558.
 LARG TOTALE : 831.
 HAUT TOTALE : 1685.

NATURE ENROULEMENT PRIMAIRE : ALUMINIUM
 PRIMARY WINDING MATERIAL : ALUMINIUM
 NATURE ENROULEMENT SECONDAIRE : ALUMINIUM
 SECONDARY WINDING MATERIAL : ALUMINIUM

TOLERANCES : RACCORDEMENTS HT ET BT + OU - 20 mm
 TOLERANCES GENERALES: + OU - 10 mm

TOLERANCES: + / - 20 mm MV AND LV CONNECTIONS
 GENERAL TOLERANCES: + / - 10 mm

0 LICKINDO 15/05/2018 LICKINDO CREATION				
ind	dessine verif	le	validation	modification
echelle		ASSEMBLY DRAWING		
		PLAN D ENCOMBREMENT CONFORME		
dessine verifie	le 15/05/2018	par LICKINDO		
validation	le 15/05/2018	par LICKINDO		
A3-100-904287 2/2				



CF-PRD 020